

タダノ オールテレーンクレーン

AR-5500M-1型

仕様書

キャリア : FAUN RTF600-7
スペック番号 : AR-5500M-1-90217

・ブーム・ラフィングジブ	1 ~ 81ページ
・ラフィングジブ(トップ3)	82 ~ 89ページ
・ESPブーム・フルオートラフィングジブ	90 ~ 116ページ

平成24年9月

株式会社 **タダノ**

タダノ オールテレーンクレーン
AR - 5500M型
メインブーム (MB)・ラフィングジブ (LJ)
仕 様 書

本仕様書は、AR - 5500M型オールテレーンクレーンの「メインブーム」および「ラフィングジブ」の仕様についてのみ記載したものです。

株式会社 タダノ

AR-5500M-1型 オールテレーンクレーン

1. 主要諸元

クレーン

クレーン容量

メインブーム (MB)	14.5mメインブーム	550 t × 3.0m (30本掛 × 2)
	18.5mメインブーム	330 t × 4.5m (16本掛 × 2)
	22.5mメインブーム	330 t × 4.5m (16本掛 × 2)
	26.5mメインブーム	250 t × 6.0m (12本掛 × 2)
	30.5mメインブーム	250 t × 6.0m (12本掛 × 2)
	シングルトップ	12.5 t (1本掛)
フィックスブーム (FB)	13.0mフィックスブーム	200 t × 8.0m (10本掛 × 2)
	25.5mフィックスブーム	113 t × 12.0m (11本掛)
ラフィングジブ	18mラフィングジブ	140 t × 12.0m (12本掛)
	27mラフィングジブ	117 t × 14.0m (10本掛)
	36mラフィングジブ	80.5 t × 18.0m (8本掛)
	45mラフィングジブ	55.9 t × 24.0m (6本掛)
	54mラフィングジブ	40.8 t × 30.0m (4本掛)
	63mラフィングジブ	25.0 t × 48.0m (2本掛)
	72mラフィングジブ	20.5 t × 42.0m (2本掛)
	81mラフィングジブ	15.3 t × 60.0m (2本掛)

最大地上揚程

メインブーム	30.2m
フィックスブーム	55.0m
ラフィングジブ	134.0m

最大作業半径

メインブーム	28.0m
フィックスブーム	50.0m
ラフィングジブ	105.0m

ブーム長さ

メインブーム	14.5m ~ 30.5m
フィックスブーム	12.5m × 2
ラフィングジブ	18m, 27m, 36m, 45m, 54m, 63m, 72m, 81m

ブーム伸ばし速度

メインブーム	16.0m / 250 s (非合流時)
--------	----------------------

主巻ロープ巻上げ速度

150 m/min (5層)

補巻ロープ巻上げ速度

150 m/min (5層)

ブーム起伏角度

-1.0° ~ 82°

ブーム上げ速度

-1.0° ~ 82° / 220 s

旋回角度

360°連続

旋回速度

1.0 min⁻¹ / 0.5 min⁻¹ / 0.3 min⁻¹

ワイヤロープ

主	巻	径 25 mm × 長さ 705 m
		非自転性ワイヤロープ
補	巻	径 25 mm × 長さ 705 m
		非自転性ワイヤロープ

フック		300 t フック (30 本掛) (アタッチメント付) 150 t フック (14 本掛) 80 t フック (7 本掛) 25 t フック (3 本掛) 12.5 t フック (1 本掛)
ブーム形式	メインブーム	箱型 3 段全油圧順次伸縮式 各段ロック及びロック無し仕様 (スプリング及びエアシリンダ式) 重荷重ヘッド / 標準ヘッド 付替式
	フィックスブーム	箱型固定式 2 本 重荷重ヘッド / 標準ヘッド 付替式
ブーム伸縮装置 シングルトップ 巻上装置	メインブーム	複動油圧シリンダ直押式 2 本 ピン結合式 油圧可変モータ駆動遊星歯車減速式 自動ブレーキ 高低速切換装置付 シングルウインチ 2 基
ブーム起伏装置 旋回装置		複動油圧シリンダ直押式 3 本 油圧モータ駆動遊星歯車減速式 ローラー式スイングベアリング ディスク式ネガティブブレーキ 高低速切換および微速操作装置付 エア操作式旋回ロック
アウトリガ		全油圧式 H 型 3 段 スライド・ジャッキ各個操作装置付 最大張出幅 9.0m 中間張出幅 8.0m、7.0m、5.8m 張出幅検出装置付 スライドロック用ピン付
センタージャッキ アシストジャッキ カウンタウエイト 動力取出方式		油圧式 1 基 油圧式 4 基 195 t、164 t、127 t、94 t、57 t、26 t
	上部専用エンジン	
	名称	ベンツ OM 9 2 6 L A
	形式	水冷 4 サイクル 直列 6 気筒直接噴射式 排気ターボ過給 インタークーラ付 ディーゼルエンジン
	総排気量	7.2 L
	最高出力	240 kW / 2,200 min ⁻¹
	最大トルク	1,300 N・m / 1,300 ~ 1,600 min ⁻¹

燃 料 タ ン ク	300 L
油 圧 ポ ン プ	高圧可変ピストンポンプ 2 高圧ピストンポンプ 1 高圧ギヤポンプ 1
作 動 油 タ ン ク 容 量	上部 2,710 L 下部 315 L
安 全 装 置	過負荷防止装置 (A M L) 作業範囲制限機能付 フック移動量表示機能付 アウトリガ張出自動検出装置(個別検出式) カウンタウエイト組合せ検出装置 旋回範囲制御装置 旋回自動停止装置 ブーム起伏緩停止装置 巻過防止装置 捨巻確保装置 乱巻防止装置 玉掛けロープはずれ止め ウインチドラムロック装置 油圧安全弁 油圧ロック装置(起伏・伸縮・巻上げ・ジャッキ) 旋回ロック装置 水準器
付 属 装 置	オイルクーラ ブーム着脱装置 旋回台着脱装置 カウンタウエイト着脱装置 ブーム起伏微速モード設定装置 A M L 外部表示灯 風速計 敷き鉄板 ホット&クールボックス ランチテーブル エアコン ドラム視認モニタ ラジオ バックモニタ リモコンサーチライト
オ プ シ ョ ン	旋回音声警報装置 吊荷監視カメラ

キャリヤ					
メーカ名					FAUN GmbH
キャリヤ型式					RTF 600 - 7
エンジン			型	式	ベンツ OM502LA
					水冷4サイクルV型8気筒直接噴射式
					排気ターボ過給
					インタークーラ付ディーゼルエンジン
			総排気量		15.928 L
			最高出力		420 kW / 1,800 min ⁻¹
			最大トルク		2,700 N・m / 1,300 min ⁻¹
変速機			形式		フルオートマチック
					前進7段、後退1段
					副変速機付
クラッチ			形式		トルクコンバータ付
					自動ロックアップ機構付
駆動方式					14×4
					14×6、14×8 ---オフロード(デフロック機構付)
車軸形式(全軸)					全浮動式
懸架方式(全軸)					全輪ハイドロニューマチックサスペンション
ステアリング			形	式	左ハンドル
					全油圧式パワーステアリング
					2系統式
					非常用パワーステアリング
					10輪ステアリング
ブレーキ			主ブレーキ		空気式全輪制動
					2系統式
			駐車ブレーキ		4・5・6・7軸(8輪)制動スプリング式
			非常ブレーキ		駐車ブレーキと兼用
			補助ブレーキ		流体式リターダ(変速機内蔵式)
					排気ブレーキ
					渦電流式リターダ
バッテリー					12V - 170Ah × 2個(24V)
燃料タンク			容量		600 L
乗車定員					2人
タイヤ					445/95R25(全輪)
ホイール					11.25 - 25(全輪)
付属装置					エアコン
					ラジオ
					マッドガード
					集中給油装置
					仮眠用ベッド
					バックモニタカメラ

走行時寸法（台車のみ）

全	長	15,980 mm
全	幅	3,000 mm
全	高	3,030 mm
軸	距	1,650mm+2,850mm+1,700mm+1,650mm+1,800mm+1,650mm
輪	距	2,550 mm

重 量（台車のみ）

車 両 総 重 量		45,030 kg（人員2名）
前 軸 重	1軸+2軸	14,690 kg
後 軸 重	3軸+4軸+5軸	13,880 kg
	6軸+7軸	16,460 kg

走行性能（台車のみ）

最 高 速 度		62 km/h
登 坂 能 力	(tan)	0.46
最 小 回 転 半 径	10 輪ステアリング	11.9 m

- (注意) 1. 本機は、公道を走行する場合には、ブーム・起伏装置・旋回体・カウンタウエイト装置・アウトリガ装置を別送し、台車のみで走行しなければなりません。
2. 本機は、公道を走行するためには、道路法による特殊車両の通行許可が必要です。
基本通行条件 重量：Cが記載された適合証明書を取得していますが、実際の通行経路で申請して許可された条件にしたがって走行しなければなりません。
3. 本機は、公道を走行するためには、道路運送車両の保安基準による保安基準緩和の認定が必要です。

2 - 1 . 定格総荷重表

[メインブーム (MB) 、フィックスブーム (FB)]

- 1 . 定格総荷重は、アウトリガを水平堅土上に設置したときの値で、太線より上側はクレーンの強度に基づき、下側は、クレーンの安定に基づいています。
- 2 . 重荷重ヘッド仕様の定格総荷重の性能区分 A ~ I は、下表のとおりです。
A から D 性能のときは、アシストジャッキとセンタージャッキを必ず使用してください。
不使用の場合は、標準ヘッド仕様の S E 性能になります。
G , H , I 性能のときは、フィックスブーム (FB) は使用できません。

メインブーム (MB) 、メインブーム (MB) + フィックスブーム (FB) × 1

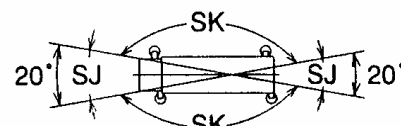
アウトリガ 張出幅 \ カウンタ ウイト	195 t	164 t	127 t	94 t	0 t
9.0 m	A	B	C	D	G
8.0 m					H
7.0 m					H
5.8 m					I

- 3 . 標準ヘッド仕様の定格総荷重の性能区分 S A ~ S P , H , I は、下表のとおりです。
S A , S B 性能のときは、アシストジャッキを必ず使用してください。不使用の場合は、S C 性能になります。
カウンタウイト 0 t のときは、フィックスブーム (FB) は使用できません。
S G , S O , S P の性能は、フィックスブーム (FB) × 2 では性能がありません。

メインブーム (MB)

アウトリガ 張出幅 \ カウンタ ウイト	195 t	164 t	127 t	94 t	57 t	26 t	0 t
9.0 m	S A	S B	S C	S D	S E	S L	S G
8.0 m			S D	S E	S F	S M	H
7.0 m				S E	S F	S M	H
5.8 m					S G	S N	I
2.6 m							S J , S K

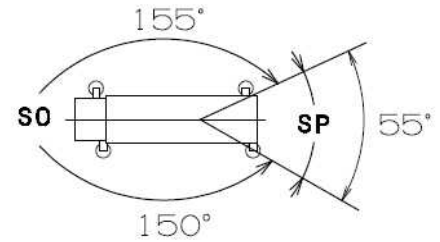
S J ・ S K 性能は、18.5m ブームまでで、
作業領域は図のようになります。



メインブーム (MB) + フィックスブーム (FB) × 1

アウトリガ 張出幅 \ カウンタ ウイト	195 t	164 t	127 t	94 t	57 t	26 t	0 t
9.0 m	SA	SB	SC	SD	SE		SO, SP
8.0 m			SD	SE	SF		
7.0 m				SE	SF		
5.8 m					SG		

SO・SP性能は、18m (MB) + 13m (FB) の
31mブームまでで、作業領域は図のようになります。



メインブーム (MB) + フィックスブーム (FB) × 2

アウトリガ 張出幅 \ カウンタ ウイト	195 t	164 t	127 t	94 t	57 t
9.0 m	SA	SB	SC	SD	SE
8.0 m			SD	SE	SF
7.0 m				SE	SF

4. 定格総荷重は、つり具質量とフック質量 (300 t アタッチメント付フック : 3,700kg、300 t フック : 3,400kg、12.5 t フック : 500kg) を含んだ値を示します。
5. 定格総荷重は、ブームのたわみを含んだ実際の作業半径に基づいています。
6. 各状態における標準フックと巻掛本数は、定格総荷重表中に示します。なお、ロープ 1 本当りの荷重は、123 kN { 12.5 t f } 以下です。
7. メインブーム (MB) の長さが 18.0m 以上の定格総荷重は、メインブーム固定ピンを使用したときの値です。
メインブーム固定ピンを使用していないときの最大定格総荷重は、100 t です。
100 t 以下の定格総荷重は、メインブーム固定ピン使用時と同じです。
8. シングルトップの定格総荷重は、ブームの定格総荷重よりブームに取り付けられているフックの質量を差し引いた値とし、かつ限度は 12.5 t です。
9. 定格総荷重表中の は、無負荷時のブーム起伏角度範囲です。

2 - 2 . ラフィングジブ定格総荷重表

- 1 . 定格総荷重は、アウトリガを水平堅土上に設置したときの値で、太線より上側はクレーンの強度に基づき、下側は、クレーンの安定に基づいています。
- 2 . 定格総荷重は、つり具質量とフック質量 (300 t フック : 3,400kg、150 t フック : 2,400kg、80 t フック : 1,870kg、25 t フック : 1,140kg) を含んだ値を示します。
- 3 . 定格総荷重は、ブームのたわみを含んだ実際の作業半径に基づいています。
- 4 . 定格総荷重表の性能区分 L A ~ L D は、下表のとおりです。

メインブーム (M B) + ラフィングジブ (L J)

メインブーム (M B) + フィックスブーム (F B) × 1 + ラフィングジブ (L J)

カウンタウイト アウトリガ 張出幅	195 t	164 t	127 t	94 t
9.0 m	L A	L B	L C	L D
8.0 m			L D	

L A , L B 性能のときは、アシストジャッキを必ず使用してください。
不使用の場合は、L C 性能になります。

メインブーム (M B) + フィックスブーム (F B) × 2 + ラフィングジブ (L J)

カウンタウイト アウトリガ 張出幅	195 t	164 t
9.0 m	L A	L B

L A , L B 性能のときは、アシストジャッキを必ず使用してください。

また、ラフィングジブの性能設定ジブ長さはメインブーム (M B) とフィックスブーム (F B) の組合せごとに下表のようになっています。

カウンタウイト アウトリガ 張出幅	L A	L B	L C	L D
M B	18 ~ 81m	18 ~ 81m	18 ~ 81m	18 ~ 54m
M B + F B	27 ~ 81m	27 ~ 81m	27 ~ 81m	27 ~ 54m
M B + F B × 2	27 ~ 81m	27 ~ 81m		

- 5 . 各状態における標準フックと巻掛本数は、定格総荷重表中に示します。
なお、ロープ 1 本当りの荷重は、123 kN { 12.5 t f } 以下です。
- 6 . 起伏用ワイヤロープは、8 本掛けです。
- 7 . 定格総荷重表は、風による影響を含んでいません。瞬間最大風速が 10m / s 以上の風速では、クレーン作業を中止してください。
- 8 . 定格総荷重表中の は、無負荷時のブーム起伏角度範囲です。
- 9 . 定格総荷重は、メインブーム固定ピンを使用したときの値です。
「ラフィングジブ使用」の状態は、必ずメインブーム固定ピンを使用してください。

A 性能 重荷重ヘッド定格総荷重表
メインブーム (MB)、メインブーム (MB) + フィックスブーム (FB)

単位：t

MB長さ (m)	14.5	18.5	22.5	26.5	30.5	14.0	18.0	22.0
FB長さ (m)	-	-	-	-	-	13.0	13.0	13.0
合計長さ (m)	14.5	18.5	22.5	26.5	30.5	27.0	31.0	35.0
作業半径 (m)								
3.0	550.0							
3.5	430.0	330.0	330.0					
4.0	388.0	330.0	330.0					
4.5	361.0	330.0	330.0					
5.0	337.0	327.0	318.0	250.0		200.0		
6.0	310.0	305.0	305.0	250.0	250.0	200.0	200.0	
7.0	274.0	265.0	265.0	246.0	242.0	200.0	200.0	200.0
8.0	240.0	233.0	230.0	222.0	218.0	200.0	200.0	200.0
9.0	216.0	212.0	205.0	202.0	199.0	195.0	198.0	193.0
10.0	194.0	194.0	188.0	186.0	182.0	178.0	182.0	177.0
11.0	171.0	177.0	174.0	171.0	168.0	163.0	168.0	163.0
12.0	143.0	161.0	160.0	159.0	156.0	150.0	155.0	151.0
14.0		135.0	135.0	136.0	136.0	130.0	135.0	131.0
16.0		99.5	116.0	117.0	118.0	114.0	118.0	116.0
18.0			99.7	102.0	103.0	102.0	103.0	101.0
20.0			72.5	89.9	90.5	92.0	91.1	89.4
22.0				77.9	80.2	81.7	81.2	79.4
24.0				56.3	71.7	63.6	72.8	71.1
26.0					62.6		63.2	64.0
28.0					45.1		48.4	58.0
30.0								49.5
32.0								37.2
(°)	0~78	0~81	0~82	0~82	0~82	0~80	0~82	0~82
標準フック	300t × 2 アタッチメント付	300t × 2				300t × 2		
フック質量	3700kg × 2	3400kg × 2				3400kg × 2		
標準巻掛本数	30 × 2	16 × 2	12 × 2		10 × 2			

注) かつのイト 195t、アトリガ 張出幅 9.0m、アストジ ヲキ・センタージ ヲキ使用

B 性能 重荷重ヘッド定格総荷重表
メインブーム (MB)、メインブーム (MB) + フィックスブーム (FB)

単位：t

MB長さ (m)	14.5	18.5	22.5	26.5	30.5	14.0	18.0	22.0
FB長さ (m)	-	-	-	-	-	13.0	13.0	13.0
合計長さ (m)	14.5	18.5	22.5	26.5	30.5	27.0	31.0	35.0
作業半径 (m)								
3.0	450.0							
3.5	421.0	330.0	330.0					
4.0	388.0	330.0	330.0					
4.5	361.0	330.0	330.0					
5.0	337.0	327.0	318.0	250.0		200.0		
6.0	297.0	288.0	280.0	250.0	250.0	200.0	200.0	
7.0	264.0	258.0	250.0	246.0	242.0	200.0	200.0	200.0
8.0	231.0	231.0	226.0	222.0	218.0	200.0	200.0	200.0
9.0	205.0	205.0	204.0	202.0	199.0	195.0	198.0	193.0
10.0	184.0	183.0	182.0	184.0	182.0	178.0	182.0	177.0
11.0	166.0	166.0	165.0	166.0	167.0	163.0	167.0	163.0
12.0	143.0	151.0	150.0	151.0	152.0	150.0	152.0	150.0
14.0		127.0	126.0	127.0	128.0	130.0	128.0	126.0
16.0		99.5	106.0	108.0	108.0	111.0	109.0	107.0
18.0			92.2	93.4	94.0	96.7	94.5	92.7
20.0			72.5	80.4	81.0	84.9	82.6	80.8
22.0				69.6	70.2	74.4	71.7	69.7
24.0				56.3	61.5	63.6	62.8	60.7
26.0					54.4		55.5	53.4
28.0					45.1		48.4	47.3
30.0								42.2
32.0								37.2
(°)	0~79	0~82	0~82	0~82	0~82	0~82	0~82	0~82
標準フック	300t × 2 アタッチメント付	300t × 2				300t × 2		
フック質量	3700kg × 2	3400kg × 2				3400kg × 2		
標準巻掛本数	30 × 2	16 × 2	12 × 2		10 × 2			

注) かつのイト 164t、アトリガ 張出幅 9.0m、アストジ ヲキ・センタージ ヲキ使用

C性能 重荷重ヘッド定格総荷重表
メインブーム(MB)、メインブーム(MB) + フィックスブーム(FB)

単位：t

MB長さ(m)	14.5	18.5	22.5	26.5	30.5	14.0	18.0	22.0
FB長さ(m)	-	-	-	-	-	13.0	13.0	13.0
合計長さ(m)	14.5	18.5	22.5	26.5	30.5	27.0	31.0	35.0
作業半径(m)								
3.0	360.0							
3.5	360.0	330.0	330.0					
4.0	360.0	330.0	330.0					
4.5	360.0	330.0	330.0					
5.0	337.0	327.0	318.0	250.0		200.0		
6.0	287.0	287.0	280.0	250.0	250.0	200.0	200.0	
7.0	247.0	247.0	246.0	246.0	242.0	200.0	200.0	200.0
8.0	216.0	216.0	215.0	216.0	217.0	200.0	200.0	200.0
9.0	191.0	191.0	190.0	191.0	192.0	194.0	192.0	191.0
10.0	171.0	171.0	170.0	171.0	172.0	174.0	172.0	170.0
11.0	154.0	154.0	152.0	154.0	155.0	157.0	155.0	154.0
12.0	139.0	138.0	137.0	139.0	139.0	143.0	140.0	138.0
14.0		113.0	112.0	114.0	115.0	118.0	116.0	114.0
16.0		92.7	91.1	92.8	93.5	98.7	96.0	93.9
18.0			75.7	77.2	77.8	82.6	80.0	77.9
20.0			64.2	65.4	66.0	70.4	67.8	65.7
22.0				56.2	56.7	60.9	58.3	56.2
24.0				49.0	49.4	53.4	50.7	48.6
26.0					43.4		44.5	42.3
28.0					38.6		39.4	37.2
30.0								32.8
32.0								29.2
(°)	0~82	0~82	0~82	0~82	0~82	0~82	0~82	0~82
標準フック	300t × 2 アタッチメント 付	300t × 2				300t × 2		
フック質量	3700kg × 2	3400kg × 2				3400kg × 2		
標準巻掛本数	30 × 2	16 × 2	12 × 2		10 × 2			

注) カンクワイト 127t、アトリガ 張出幅 9.0m、アストジ ャッキ・センタジ ャッキ使用

D性能 重荷重ヘッド定格総荷重表
メインブーム(MB)、メインブーム(MB) + フィックスブーム(FB)

単位：t

MB長さ(m)	14.5	18.5	22.5	26.5	30.5	14.0	18.0	22.0
FB長さ(m)	-	-	-	-	-	13.0	13.0	13.0
合計長さ(m)	14.5	18.5	22.5	26.5	30.5	27.0	31.0	35.0
作業半径(m)								
3.0	360.0							
3.5	360.0	330.0	330.0					
4.0	360.0	330.0	330.0					
4.5	353.0	330.0	330.0					
5.0	320.0	321.0	318.0	250.0		200.0		
6.0	269.0	269.0	268.0	250.0	250.0	200.0	200.0	
7.0	231.0	231.0	230.0	232.0	232.0	200.0	200.0	200.0
8.0	202.0	202.0	201.0	202.0	203.0	200.0	200.0	200.0
9.0	178.0	177.0	176.0	178.0	178.0	182.0	180.0	178.0
10.0	157.0	156.0	155.0	157.0	157.0	161.0	159.0	157.0
11.0	138.0	137.0	136.0	138.0	139.0	144.0	141.0	140.0
12.0	120.0	119.0	117.0	119.0	120.0	127.0	124.0	122.0
14.0		92.8	91.3	93.2	93.9	99.9	97.1	94.8
16.0		74.9	73.3	75.0	75.7	81.0	78.3	76.1
18.0			60.3	61.8	62.5	67.3	64.6	62.5
20.0			50.7	51.9	52.5	56.9	54.3	52.2
22.0				44.1	44.7	48.9	46.2	44.2
24.0				38.1	38.5	42.5	39.8	37.7
26.0					33.4		34.5	32.4
28.0					29.4		30.3	28.0
30.0								24.4
32.0								21.4
(°)	0~82	0~82	0~82	0~82	0~82	0~82	0~82	0~82
標準フック	300t × 2 アタッチメント 付	300t × 2				300t × 2		
フック質量	3700kg × 2	3400kg × 2				3400kg × 2		
標準巻掛本数	30 × 2	16 × 2	12 × 2		10 × 2			

注) カンクワイト 94t、アトリガ 張出幅 9.0m、アストジ ャッキ・センタジ ャッキ使用

G性能 重荷重ヘッド定格総荷重表 **メインブーム (MB)**

単位: t

MB長さ (m)	14.5	18.5	22.5	26.5	30.5
FB長さ (m)	-	-	-	-	-
合計長さ (m)	14.5	18.5	22.5	26.5	30.5
作業半径 (m)					
3.0	170.0				
3.5	170.0	170.0	170.0		
4.0	170.0	170.0	170.0		
4.5	170.0	170.0	170.0		
5.0	170.0	170.0	170.0	170.0	
6.0	170.0	170.0	170.0	170.0	170.0
7.0	130.0	130.0	129.0	132.0	133.0
8.0	98.2	97.9	96.3	99.0	100.0
9.0	76.9	76.3	74.2	77.6	78.6
10.0	56.7	55.9	54.0	57.1	58.4
11.0	43.5	42.5	40.8	43.5	44.7
12.0	34.4	33.0	31.4	33.9	35.0
14.0		20.6	19.1	21.3	22.3
16.0		12.3			
(°)	0~78	0~81	42~82	52~82	58~82
標準フック	300t				
フック質量	3400kg				
標準巻掛本数	17				

注) 加ッワイト 0t、アトリガ 張出幅 9.0 m

H性能 重荷重ヘッド / 標準ヘッド 定格総荷重表 **メインブーム (MB)**

単位: t

MB長さ (m)	14.5	18.5	22.5	26.5	30.5
FB長さ (m)	-	-	-	-	-
合計長さ (m)	14.5	18.5	22.5	26.5	30.5
作業半径 (m)					
3.0	170.0				
3.5	170.0	170.0	170.0		
4.0	170.0	170.0	170.0		
4.5	170.0	170.0	170.0		
5.0	170.0	170.0	170.0	170.0	
6.0	126.0	126.0	123.0	127.0	129.0
7.0	83.5	83.4	81.5	84.6	85.9
8.0	60.0	59.7	58.1	60.8	61.9
9.0	45.1	44.7	43.2	45.7	46.7
10.0	34.9	34.3	32.9	35.2	36.2
11.0	27.5	26.7	25.4	27.5	28.4
12.0	22.1	20.9	19.6	21.6	
14.0		12.0			
(°)	0~82	0~82	50~82	57~82	66~82
標準フック	300t				
フック質量	3400kg				
標準巻掛本数	17				

注) 加ッワイト 0t、アトリガ 張出幅 8.0 m 又は、
加ッワイト 0t、アトリガ 張出幅 7.0 m

I性能 重荷重ヘッド / 標準ヘッド 定格総荷重表 **メインブーム (MB)**

単位: t

MB長さ (m)	14.5	18.5	22.5	26.5	30.5
FB長さ (m)	-	-	-	-	-
合計長さ (m)	14.5	18.5	22.5	26.5	30.5
作業半径 (m)					
3.0	170.0				
3.5	170.0	170.0	170.0		
4.0	170.0	170.0	170.0		
4.5	170.0	170.0	170.0		
5.0	130.0	130.0	128.0	132.0	
6.0	81.0	81.0	79.2	82.3	83.5
7.0	55.7	55.6	54.0	56.7	57.8
8.0	40.4	40.2	38.7	41.1	42.1
9.0	30.2	29.8	28.5	30.7	31.6
10.0	23.0	22.4	21.1	23.2	
11.0	17.6	16.8			
12.0	13.0				
(°)	0~82	47~82	60~82	65~82	71~82
標準フック	300t				
フック質量	3400kg				
標準巻掛本数	17				

注) 加ッワイト 0t、アトリガ 張出幅 5.8 m

SA性能 標準ヘッド定格総荷重表
 メインブーム(MB)、メインブーム(MB)+ フィックスブーム(FB)

単位: t

MB長さ(m)	14.5	18.5	22.5	26.5	30.5	14.0	18.0	22.0	26.0	30.0	14.0	18.0	22.0	26.0	30.0	
FB長さ(m)	-	-	-	-	-	13.0	13.0	13.0	13.0	13.0	25.5	25.5	25.5	25.5	25.5	
合計ブーム長さ(m)	14.5	18.5	22.5	26.5	30.5	27.0	31.0	35.0	39.0	43.0	39.5	43.5	47.5	51.5	55.5	
作業半径(m)																
4.5	170.0	170.0	170.0													
5.0	170.0	170.0	170.0	170.0		170.0										
6.0	170.0	170.0	170.0	170.0	170.0	170.0	170.0									
7.0	170.0	170.0	170.0	170.0	170.0	170.0	170.0	170.0	140.0	140.0						
8.0	170.0	170.0	170.0	170.0	170.0	170.0	170.0	170.0	140.0	140.0	113.0	113.0				
9.0	170.0	170.0	170.0	170.0	170.0	170.0	170.0	170.0	140.0	140.0	113.0	113.0	113.0			
10.0	170.0	170.0	170.0	170.0	170.0	170.0	170.0	170.0	140.0	140.0	113.0	113.0	113.0	113.0		
11.0	170.0	170.0	170.0	170.0	170.0	166.0	170.0	166.0	140.0	140.0	113.0	113.0	113.0	113.0	113.0	113.0
12.0	146.0	164.0	163.0	162.0	159.0	153.0	158.0	154.0	140.0	140.0	111.0	113.0	113.0	113.0	113.0	113.0
14.0		138.0	138.0	139.0	139.0	133.0	138.0	134.0	132.0	130.0	95.9	105.0	112.0	109.0	111.0	
16.0		102.0	119.0	120.0	120.0	117.0	120.0	118.0	117.0	115.0	83.5	91.9	99.1	96.9	99.1	
18.0			102.0	105.0	105.0	104.0	105.0	103.0	104.0	102.0	73.8	81.4	88.0	86.4	88.7	
20.0			75.3	92.5	93.1	94.5	93.5	91.9	91.9	91.8	65.8	72.8	79.0	77.9	80.1	
22.0				80.7	82.8	84.3	83.5	81.8	81.9	81.7	59.2	65.7	71.5	70.7	72.8	
24.0				58.9	74.2	66.2	75.2	73.5	73.5	73.3	53.7	59.7	65.1	64.5	66.5	
26.0					65.4		65.8	66.4	66.4	66.2	48.9	54.5	59.7	59.3	61.1	
28.0					47.8		51.0	60.4	60.3	60.1	44.9	50.1	55.0	54.7	56.4	
30.0								52.1	55.0	54.7	41.3	46.3	50.9	50.7	51.9	
32.0								39.8	50.3	50.0	38.2	42.9	47.3	47.1	47.2	
34.0									42.9	45.8	35.5	39.9	44.1	43.5	43.0	
36.0									32.4	42.0	33.1	37.2	40.4	39.8	39.2	
38.0										35.6		34.9	37.1	36.5	35.9	
40.0										26.6		27.7	33.3	33.5	32.8	
42.0													28.1	30.6	29.9	
44.0													21.2	27.2	27.4	
46.0														22.7	25.1	
48.0														16.6	22.1	
50.0															18.2	
(°)	0~72	0~77	0~80	0~82	0~82	0~80	0~82	0~82	0~82	0~82	0~82	0~82	0~82	13~82	13~82	13~82
標準フック	300t					300t					300t					
フック質量	3400kg					3400kg					3400kg					
標準巻掛本数	17					17				14		11				

注) カンタイト 195 t、アトリガ張出幅 9.0 m、アストジャック使用

S B性能 標準ヘッド定格総荷重表
 メインブーム(MB)、メインブーム(MB)+ フィックスブーム(FB)

単位: t

MB長さ(m)	14.5	18.5	22.5	26.5	30.5	14.0	18.0	22.0	26.0	30.0	14.0	18.0	22.0	26.0	30.0
FB長さ(m)	-	-	-	-	-	13.0	13.0	13.0	13.0	13.0	25.5	25.5	25.5	25.5	25.5
合計ブーム長さ(m)	14.5	18.5	22.5	26.5	30.5	27.0	31.0	35.0	39.0	43.0	39.5	43.5	47.5	51.5	55.5
作業半径(m)															
3.0	170.0														
3.5	170.0	170.0	170.0												
4.0	170.0	170.0	170.0												
4.5	170.0	170.0	170.0												
5.0	170.0	170.0	170.0	170.0		170.0									
6.0	170.0	170.0	170.0	170.0	170.0	170.0	170.0								
7.0	170.0	170.0	170.0	170.0	170.0	170.0	170.0	170.0	140.0						
8.0	170.0	170.0	170.0	170.0	170.0	170.0	170.0	170.0	140.0	140.0	113.0	113.0			
9.0	170.0	170.0	170.0	170.0	170.0	170.0	170.0	170.0	140.0	140.0	113.0	113.0	113.0		
10.0	170.0	170.0	170.0	170.0	170.0	170.0	170.0	170.0	140.0	140.0	113.0	113.0	113.0	113.0	
11.0	169.0	168.0	168.0	169.0	169.0	166.0	169.0	166.0	140.0	140.0	113.0	113.0	113.0	113.0	113.0
12.0	146.0	154.0	153.0	154.0	154.0	153.0	154.0	153.0	140.0	140.0	111.0	113.0	113.0	113.0	113.0
14.0		130.0	129.0	130.0	131.0	132.0	130.0	129.0	129.0	129.0	95.9	105.0	112.0	109.0	111.0
16.0		102.0	109.0	110.0	111.0	114.0	111.0	110.0	110.0	110.0	83.5	91.9	99.1	96.9	99.1
18.0			95.0	96.0	96.7	99.1	96.9	95.2	95.3	95.1	73.8	81.4	88.0	86.4	88.7
20.0			75.3	83.0	83.8	87.2	85.0	83.2	83.3	83.1	65.8	72.8	79.0	77.9	80.1
22.0				72.1	72.9	76.7	74.1	72.1	72.2	71.9	59.2	65.7	71.5	70.7	70.3
24.0				58.9	64.1	66.2	65.2	63.2	63.2	62.9	53.7	59.7	62.5	61.8	61.2
26.0					57.0		57.9	55.8	55.8	55.6	48.9	54.5	55.0	54.3	53.7
28.0					47.8		51.0	49.7	49.6	49.4	44.9	50.1	48.7	48.0	47.3
30.0								44.6	44.4	44.2	41.3	45.3	43.3	42.6	42.0
32.0								39.8	40.0	39.7	38.2	40.7	38.7	38.0	37.4
34.0									36.2	35.8	35.5	36.7	34.8	34.0	33.4
36.0									32.4	32.5	33.1	33.3	31.3	30.6	29.9
38.0										29.6		30.2	28.2	27.5	26.9
40.0										26.6		27.6	25.5	24.8	24.1
42.0													23.2	22.4	21.7
44.0													21.1	20.2	19.5
46.0														18.3	17.6
48.0														16.6	15.8
50.0															14.3
(°)	0~79	0~82	0~82	0~82	0~82	0~82	0~82	0~82	0~82	0~82	0~82	0~82	13~82	13~82	13~82
標準フック	300t					300t					300t				
フック質量	3400kg					3400kg					3400kg				
標準巻掛本数	17					17					14				

注) カマクライト 164 t、アトリガ 張出幅 9.0 m、アシストフック使用

SC性能 標準ヘッド定格総荷重表
 メインブーム(MB)、メインブーム(MB)+ フィックスブーム(FB)

単位: t

MB長さ(m)	14.5	18.5	22.5	26.5	30.5	14.0	18.0	22.0	26.0	30.0	14.0	18.0	22.0	26.0	30.0
FB長さ(m)	-	-	-	-	-	13.0	13.0	13.0	13.0	13.0	25.5	25.5	25.5	25.5	25.5
合計ブーム長さ(m)	14.5	18.5	22.5	26.5	30.5	27.0	31.0	35.0	39.0	43.0	39.5	43.5	47.5	51.5	55.5
作業半径(m)															
3.0	170.0														
3.5	170.0	170.0	170.0												
4.0	170.0	170.0	170.0												
4.5	170.0	170.0	170.0												
5.0	170.0	170.0	170.0	170.0		170.0									
6.0	170.0	170.0	170.0	170.0	170.0	170.0	170.0								
7.0	170.0	170.0	170.0	170.0	170.0	170.0	170.0	170.0	140.0						
8.0	170.0	170.0	170.0	170.0	170.0	170.0	170.0	170.0	140.0	140.0	113.0	113.0			
9.0	170.0	170.0	170.0	170.0	170.0	170.0	170.0	170.0	140.0	140.0	113.0	113.0	113.0		
10.0	170.0	170.0	170.0	170.0	170.0	170.0	170.0	170.0	140.0	140.0	113.0	113.0	113.0	113.0	
11.0	158.0	156.0	156.0	157.0	157.0	160.0	158.0	156.0	140.0	140.0	113.0	113.0	113.0	113.0	113.0
12.0	142.0	141.0	140.0	141.0	142.0	145.0	143.0	141.0	140.0	140.0	111.0	113.0	113.0	113.0	113.0
14.0		116.0	115.0	117.0	117.0	121.0	119.0	117.0	117.0	117.0	95.9	105.0	112.0	109.0	111.0
16.0		95.2	94.1	95.5	96.3	101.0	98.5	96.3	96.5	96.2	83.5	91.9	96.9	96.1	95.4
18.0			78.5	79.8	80.6	85.0	82.4	80.3	80.5	80.2	73.8	81.4	80.5	79.8	79.1
20.0			66.8	67.9	68.7	72.8	70.2	68.2	68.3	68.0	65.8	70.1	68.1	67.3	66.7
22.0				58.7	59.4	63.3	60.7	58.7	58.7	58.5	59.2	60.3	58.3	57.6	56.9
24.0				51.4	52.0	55.7	53.0	51.0	51.1	50.8	53.7	52.4	50.4	49.7	49.1
26.0					45.9		46.8	44.8	44.7	44.5	48.3	45.9	43.9	43.2	42.6
28.0					40.9		41.7	39.5	39.5	39.2	42.8	40.5	38.5	37.8	37.2
30.0								35.2	35.0	34.7	38.2	35.9	33.9	33.2	32.6
32.0								31.6	31.2	30.9	34.3	31.9	30.0	29.3	28.6
34.0									28.0	27.6	30.9	28.5	26.6	25.9	25.2
36.0									25.2	24.8	28.0	25.6	23.6	22.9	22.2
38.0										22.3		23.0	21.0	20.3	19.6
40.0										20.2		20.8	18.7	17.9	17.3
42.0													16.7	15.9	15.2
44.0													14.9	14.0	13.4
46.0														12.4	11.7
48.0														10.9	9.9
50.0															8.3
(°)	0~82	0~82	0~82	0~82	0~82	0~82	0~82	0~82	0~82	0~82	0~82	0~82	13~82	13~82	13~82
標準フック	300t					300t					300t				
フック質量	3400kg					3400kg					3400kg				
標準巻掛本数	17					17				14		11			

注) 加納のE11 127 t、アトリが張出幅 9.0 m

SD性能 標準ヘッド定格総荷重表
 メインブーム(MB)、メインブーム(MB)+ フィックスブーム(FB)

単位: t

MB長さ(m)	14.5	18.5	22.5	26.5	30.5	14.0	18.0	22.0	26.0	30.0	14.0	18.0	22.0	26.0	30.0	
FB長さ(m)	-	-	-	-	-	13.0	13.0	13.0	13.0	13.0	25.5	25.5	25.5	25.5	25.5	
合計ブーム長さ(m)	14.5	18.5	22.5	26.5	30.5	27.0	31.0	35.0	39.0	43.0	39.5	43.5	47.5	51.5	55.5	
作業半径(m)																
3.0	170.0															
3.5	170.0	170.0	170.0													
4.0	170.0	170.0	170.0													
4.5	170.0	170.0	170.0													
5.0	170.0	170.0	170.0	170.0		170.0										
6.0	170.0	170.0	170.0	170.0	170.0	170.0	170.0									
7.0	170.0	170.0	170.0	170.0	170.0	170.0	170.0	170.0	140.0							
8.0	170.0	170.0	170.0	170.0	170.0	170.0	170.0	170.0	140.0	140.0	113.0	113.0				
9.0	170.0	170.0	170.0	170.0	170.0	170.0	170.0	170.0	140.0	140.0	113.0	113.0	113.0			
10.0	160.0	159.0	158.0	159.0	160.0	163.0	161.0	159.0	140.0	140.0	113.0	113.0	113.0	113.0		
11.0	142.0	140.0	139.0	141.0	142.0	146.0	144.0	142.0	140.0	140.0	113.0	113.0	113.0	113.0	113.0	
12.0	123.0	122.0	121.0	122.0	123.0	129.0	126.0	124.0	124.0	124.0	111.0	113.0	113.0	113.0	113.0	
14.0		95.6	94.5	95.9	96.8	102.0	99.5	97.3	97.5	97.2	95.9	100.0	98.3	97.5	96.8	
16.0		77.4	76.3	77.7	78.6	83.3	80.7	78.6	78.7	78.5	83.5	81.3	79.1	78.4	77.7	
18.0			63.2	64.5	65.3	69.6	67.0	65.0	65.1	64.9	69.8	67.3	65.2	64.4	63.7	
20.0			53.3	54.4	55.2	59.3	56.7	54.7	54.8	54.5	59.0	56.6	54.6	53.8	53.2	
22.0				46.6	47.4	51.2	48.6	46.6	46.7	46.4	50.6	48.2	46.2	45.5	44.9	
24.0				40.5	41.1	44.8	42.1	40.1	40.2	39.9	43.9	41.5	39.5	38.8	38.2	
26.0					35.9		36.9	34.8	34.8	34.6	38.3	36.0	34.0	33.3	32.7	
28.0					31.8		32.6	30.4	30.3	30.1	33.7	31.3	29.4	28.7	28.0	
30.0								26.7	26.6	26.3	29.8	27.4	25.5	24.8	24.1	
32.0								23.7	23.4	23.1	26.4	24.1	22.1	21.4	20.8	
34.0									20.6	20.3	23.5	21.2	19.2	18.5	17.9	
36.0									18.3	17.9	21.1	18.7	16.7	16.0	15.4	
38.0										15.8		16.5	14.5	13.7	12.9	
40.0										13.9		14.6	12.3	11.3	10.5	
42.0													10.2	9.3	8.4	
44.0														8.5	7.4	6.6
(°)	0~82 0~77*	0~82 0~81*	0~82	0~82	0~82	0~82	0~82	0~82	0~82	0~82	0~82	0~82	0~82	13~82	27~82	35~82
標準フック	300t					300t					300t					
フック質量	3400kg					3400kg					3400kg					
標準巻掛本数	17					17					14					

注) かつたて 94 t, アトリが張出幅 9.0m 又は、
 かつたて 127 t, アトリが張出幅 8.0 m
 *は、かつたて127 t, アトリが張出幅 8.0 mの場合を示す。

SE性能 標準ヘッド定格総荷重表
 メインブーム(MB)、メインブーム(MB)+ フィックスブーム(FB)

単位: t

MB長さ(m)	14.5	18.5	22.5	26.5	30.5	14.0	18.0	22.0	26.0	30.0	14.0	18.0	22.0	26.0	30.0	
FB長さ(m)	-	-	-	-	-	13.0	13.0	13.0	13.0	13.0	25.5	25.5	25.5	25.5	25.5	
合計ブーム長さ(m)	14.5	18.5	22.5	26.5	30.5	27.0	31.0	35.0	39.0	43.0	39.5	43.5	47.5	51.5	55.5	
作業半径(m)																
3.0	170.0															
3.5	170.0	170.0	170.0													
4.0	170.0	170.0	170.0													
4.5	170.0	170.0	170.0													
5.0	170.0	170.0	170.0	170.0		170.0										
6.0	170.0	170.0	170.0	170.0	170.0	170.0	170.0									
7.0	170.0	170.0	170.0	170.0	170.0	170.0	170.0	170.0	140.0							
8.0	170.0	170.0	170.0	170.0	170.0	170.0	170.0	170.0	140.0	140.0	113.0	113.0				
9.0	152.0	150.0	149.0	151.0	152.0	161.0	157.0	155.0	140.0	140.0	113.0	113.0	113.0			
10.0	126.0	125.0	123.0	125.0	126.0	134.0	131.0	128.0	128.0	128.0	113.0	113.0	113.0	113.0		
11.0	107.0	106.0	105.0	106.0	107.0	114.0	111.0	109.0	109.0	109.0	113.0	113.0	111.0	110.0	109.0	
12.0	93.0	91.6	90.5	92.0	92.9	99.2	96.3	94.0	94.3	94.0	101.0	98.2	95.8	94.9	94.2	
14.0		70.7	69.6	71.0	71.9	77.3	74.6	72.4	72.6	72.3	78.4	75.7	73.5	72.7	71.9	
16.0		56.4	55.4	56.7	57.6	62.4	59.7	57.6	57.8	57.5	62.9	60.3	58.2	57.4	56.7	
18.0			45.0	46.3	47.2	51.5	48.9	46.9	47.0	46.8	51.6	49.2	47.1	46.3	45.6	
20.0			37.3	38.5	39.3	43.3	40.8	38.7	38.8	38.6	43.1	40.7	38.6	37.9	37.2	
22.0				32.4	33.1	36.9	34.4	32.4	32.4	32.2	36.4	34.0	32.0	31.3	30.6	
24.0				27.4	28.0	31.9	29.3	27.3	27.3	27.1	31.0	28.6	26.6	25.9	25.3	
26.0					23.8		25.1	23.1	23.1	22.8	26.6	24.2	22.3	21.6	20.9	
28.0					20.5		21.7	19.5	19.4	19.1	22.9	20.6	18.6	17.7	16.9	
30.0								16.1	15.9	15.6	19.8	17.4	14.9	14.0	13.2	
32.0								13.3	13.0	12.6	17.1	14.3	11.8	10.9	10.1	
34.0									10.5	10.1	14.5	11.6	9.1	8.2	7.4	
36.0									8.5	8.0	12.3	9.3	6.8	5.9		
38.0										6.1		7.3				
(°)	0~82 0~75*	0~82 0~79*	0~82	0~82	0~82	0~82	0~82	0~82	0~82	16~82	0~82	19~82	36~82	45~82	53~82	
標準フック	300t					300t					300t					
フック質量	3400kg					3400kg					3400kg					
標準巻掛本数	17					17					11					

注) カンタイト 94 t, アトリガ 張出幅 8.0 m 又は、
 カンタイト 94 t, アトリガ 張出幅 7.0 m 又は、
 カンタイト 57 t, アトリガ 張出幅 9.0 m
 * は、カンタイト 94 t, アトリガ 張出幅 7.0 m の場合を示す。

S F 性能 標準ヘッド定格総荷重表
 メインブーム (MB)、メインブーム (MB) + フィックスブーム (FB)

単位：t

MB長さ (m)	14.5	18.5	22.5	26.5	30.5	14.0	18.0	22.0	26.0	30.0	14.0	18.0	22.0	26.0	30.0	
FB長さ (m)	-	-	-	-	-	13.0	13.0	13.0	13.0	13.0	25.5	25.5	25.5	25.5	25.5	
合計ブーム長さ (m)	14.5	18.5	22.5	26.5	30.5	27.0	31.0	35.0	39.0	43.0	39.5	43.5	47.5	51.5	55.5	
作業半径 (m)																
3.0	170.0															
3.5	170.0	170.0	170.0													
4.0	170.0	170.0	170.0													
4.5	170.0	170.0	170.0													
5.0	170.0	170.0	170.0	170.0		170.0										
6.0	170.0	170.0	170.0	170.0	170.0	170.0	170.0									
7.0	170.0	170.0	170.0	170.0	170.0	170.0	170.0	170.0	140.0							
8.0	154.0	152.0	151.0	152.0	153.0	164.0	161.0	158.0	140.0	140.0	113.0	113.0				
9.0	122.0	121.0	119.0	121.0	122.0	131.0	128.0	125.0	126.0	125.0	113.0	113.0	113.0			
10.0	100.0	99.3	98.1	99.7	100.0	108.0	105.0	103.0	103.0	103.0	111.0	108.0	106.0	105.0		
11.0	84.8	83.4	82.2	83.8	84.7	91.9	88.9	86.5	86.7	86.4	94.3	91.4	89.0	88.1	87.2	
12.0	72.6	71.2	70.1	71.6	72.5	79.0	76.1	73.8	74.1	73.8	80.9	78.1	75.8	74.9	74.1	
14.0		53.9	52.8	54.2	55.1	60.6	57.9	55.7	55.9	55.7	61.8	59.2	56.9	56.1	55.4	
16.0		42.1	41.1	42.5	43.3	48.2	45.6	43.5	43.6	43.4	48.8	46.3	44.1	43.4	42.7	
18.0			32.7	34.0	34.8	39.2	36.6	34.6	34.7	34.5	39.4	37.0	34.9	34.2	33.5	
20.0			26.4	27.6	28.4	32.4	29.9	27.9	28.0	27.8	32.3	29.9	27.9	27.2	26.5	
22.0				22.6	23.4	27.2	24.7	22.7	22.8	22.5	26.8	24.4	22.4	21.7	20.9	
24.0				18.6	19.4	23.1	20.5	18.4	18.4	18.1	22.3	20.0	17.6	16.8	16.0	
26.0					15.8		17.0	14.5	14.5	14.2	18.6	16.0	13.5	12.7	11.9	
28.0					12.9		13.9	11.3	11.2	11.0	15.3	12.5	10.1	9.2		
30.0								8.7	8.5	8.2	12.4	9.6	7.2			
32.0								6.6	6.2	5.9	10.0	7.2				
(°)	0~82	0~82	0~82	0~82	0~82	0~82	0~82	9~82	30~82	39~82	0~82	37~82	51~82	57~82	63~82	
標準フック	300t					300t					300t					
フック質量	3400kg					3400kg					3400kg					
標準巻掛本数	17					17				14		11				

注) カンタレイト 57 t, アトリが張出幅 8.0 m 又は、
 カンタレイト 57 t, アトリが張出幅 7.0 m

SG性能 標準ヘッド定格総荷重表
 メインブーム(MB)、メインブーム(MB)+ フィックスブーム(FB)

単位: t

MB長さ(m)	14.5	18.5	22.5	26.5	30.5	14.0	18.0	22.0	26.0	30.0
FB長さ(m)	-	-	-	-	-	13.0	13.0	13.0	13.0	13.0
合計ブーム長さ(m)	14.5	18.5	22.5	26.5	30.5	27.0	31.0	35.0	39.0	43.0
作業半径(m)										
3.0	170.0									
3.5	170.0	170.0	170.0							
4.0	170.0	170.0	170.0							
4.5	170.0	170.0	170.0							
5.0	170.0	170.0	170.0	170.0		170.0				
6.0	170.0	170.0	170.0	170.0	170.0	170.0	170.0			
7.0	135.0	134.0	132.0	134.0	136.0	148.0	144.0	141.0	140.0	
8.0	102.0	101.0	99.8	101.0	103.0	113.0	109.0	106.0	107.0	107.0
9.0	81.1	79.6	78.0	80.3	81.5	90.1	86.9	84.3	84.6	84.4
10.0	60.9	59.0	57.6	59.8	61.4	73.9	70.4	67.2	67.5	67.2
11.0	47.2	45.5	44.2	46.2	47.6	58.7	55.0	52.1	52.4	52.1
12.0	37.5	35.9	34.7	36.6	37.9	47.6	44.1	41.4	41.7	41.4
14.0		23.3	22.2	23.9	25.1	32.9	29.7	27.3	27.5	27.3
16.0		15.4	14.1	15.9	17.0	23.6	20.7	18.4	18.6	
18.0			7.9	9.9	11.1	17.3	14.5			
20.0						12.7	9.6			
22.0						9.0				
24.0						6.0				
(°)	0~78	0~81	19~82	38~82	48~82	0~82	43~82	58~82	62~82	68~82
標準フック	300t					300t				
フック質量	3400kg					3400kg				
標準巻掛本数	17					17			14	

注) かつうい 57t、アトリが張出幅 5.8m 又は
 かつうい 0t、アトリが張出幅 9.0m

かつうい 57t、アトリが張出幅 5.8m

S L 性能 標準ヘッド定格総荷重表
メインブーム (MB)

単位: t

MB長さ (m)	14.5	18.5	22.5	26.5	30.5
FB長さ (m)	-	-	-	-	-
合計ブーム長さ (m)	14.5	18.5	22.5	26.5	30.5
作業半径 (m)					
3.0	170.0				
3.5	170.0	170.0	170.0		
4.0	170.0	170.0	170.0		
4.5	170.0	170.0	170.0		
5.0	170.0	170.0	170.0	170.0	
6.0	170.0	170.0	170.0	170.0	170.0
7.0	170.0	170.0	170.0	170.0	170.0
8.0	138.6	138.4	136.6	139.3	140.3
9.0	110.9	110.4	108.8	111.2	112.2
10.0	91.5	90.8	89.3	91.6	92.4
11.0	77.3	76.3	74.9	77.0	77.9
12.0	66.5	65.2	63.8	65.8	66.6
14.0		48.7	47.1	49.2	50.0
16.0		37.1	35.4	37.2	38.0
18.0			27.3	28.9	29.6
20.0			21.6	22.8	23.6
22.0				18.1	18.8
24.0				14.1	14.7
26.0					11.5
28.0					9.0
(°)	0~82	0~82	0~82	0~82	0~82
標準フック	300t				
フック質量	3400kg				
標準巻掛本数	17				

注) カンタイト 26t、アトリガ 張出幅 9.0 m

S M 性能 標準ヘッド定格総荷重表
メインブーム (MB)

単位: t

MB長さ (m)	14.5	18.5	22.5	26.5	30.5
FB長さ (m)	-	-	-	-	-
合計ブーム長さ (m)	14.5	18.5	22.5	26.5	30.5
作業半径 (m)					
3.0	170.0				
3.5	170.0	170.0	170.0		
4.0	170.0	170.0	170.0		
4.5	170.0	170.0	170.0		
5.0	170.0	170.0	170.0	170.0	
6.0	170.0	170.0	170.0	170.0	170.0
7.0	136.7	136.8	134.7	137.8	138.9
8.0	102.0	101.8	99.9	102.7	103.7
9.0	80.0	79.5	77.9	80.3	81.3
10.0	64.8	64.1	62.6	64.9	65.8
11.0	53.8	52.9	51.4	53.6	54.4
12.0	45.7	44.3	42.9	44.9	45.7
14.0		32.2	30.8	32.6	33.4
16.0		24.2	22.6	24.3	25.0
18.0			16.4	18.3	19.0
20.0			11.7	13.2	14.1
22.0				9.3	10.1
24.0				6.4	7.0
(°)	0~82	0~82	0~82	4~82	26~82
標準フック	300t				
フック質量	3400kg				
標準巻掛本数	17				

注) カンタイト 26t、アトリガ 張出幅 8.0 m 又は
カンタイト 26t、アトリガ 張出幅 7.0 m

**S N性能 標準ヘッド定格総荷重表
メインブーム (MB)**

単位：t

MB長さ (m)	14.5	18.5
FB長さ (m)	-	-
合計ブーム長さ (m)	14.5	18.5
作業半径 (m)		
3.0	15.0	
3.5	15.0	15.0
4.0	15.0	15.0
4.5	15.0	15.0
5.0	15.0	15.0
6.0	15.0	15.0
7.0	15.0	15.0
8.0	15.0	15.0
9.0	15.0	15.0
10.0	15.0	15.0
(°)	39~82	54~82
標準フック	300t	
フック質量	3400kg	
標準巻掛本数	11	

注) カウンタイト 26t, アウトリガ張出幅 5.8 m

**S O性能 標準ヘッド定格総荷重表
メインブーム (MB) + フィックスブーム (FB)**

単位：t

MB長さ (m)	14.0	18.0
FB長さ (m)	13.0	13.0
合計ブーム長さ (m)	27.0	31.0
作業半径 (m)		
5.0	50.0	
6.0	50.0	50.0
7.0	50.0	50.0
8.0	50.0	50.0
9.0	50.0	50.0
10.0	50.0	50.0
11.0	50.0	50.0
12.0	47.6	44.1
14.0	32.9	29.7
16.0	23.6	20.7
18.0	17.3	14.5
20.0	12.7	9.6
22.0	9.0	
24.0	6.0	
(°)	0~82	46~82
標準フック	300t	
フック質量	3400kg	
標準巻掛本数	17	

 注) カウンタウエイト 0t, アウトリガ張出幅 9.0 m
前方・側方

**S J性能 標準ヘッド定格総荷重表
メインブーム (MB)**

単位：t

MB長さ (m)	14.5	18.5
FB長さ (m)	-	-
合計ブーム長さ (m)	14.5	18.5
作業半径 (m)		
3.0	15.0	
3.5	15.0	15.0
4.0	15.0	15.0
4.5	15.0	15.0
5.0	15.0	15.0
6.0	15.0	15.0
7.0	15.0	15.0
8.0	15.0	15.0
9.0	15.0	15.0
10.0	15.0	15.0
(°)	39~82	54~82
標準フック	300t	
フック質量	3400kg	
標準巻掛本数	11	

注) カウンタイト 0t, アウトリガ張出幅 2.6 m

**S P性能 標準ヘッド定格総荷重表
メインブーム (MB) + フィックスブーム (FB)**

単位：t

MB長さ (m)	14.0	18.0
FB長さ (m)	13.0	13.0
合計ブーム長さ (m)	27.0	31.0
作業半径 (m)		
5.0	50.0	
6.0	50.0	50.0
7.0	50.0	50.0
8.0	50.0	50.0
9.0	50.0	50.0
10.0	50.0	50.0
11.0	50.0	50.0
12.0	50.0	50.0
14.0	39.0	36.0
16.0	30.0	27.0
18.0	24.0	21.0
20.0	19.0	16.0
22.0	15.0	12.0
24.0	12.0	9.0
(°)	0~82	30~82
標準フック	300t	
フック質量	3400kg	
標準巻掛本数	17	

 注) カウンタウエイト 0t, アウトリガ張出幅 9.0 m
後方

**S K性能 標準ヘッド定格総荷重表
メインブーム (MB)**

単位：t

MB長さ (m)	14.5	18.5
FB長さ (m)	-	-
合計ブーム長さ (m)	14.5	18.5
作業半径 (m)		
3.0	15.0	
3.5	15.0	15.0
4.0	15.0	15.0
4.5	15.0	15.0
5.0	15.0	15.0
6.0	15.0	15.0
7.0	14.1	12.8
(°)	57~82	65~82
標準フック	300t	
フック質量	3400kg	
標準巻掛本数	11	

注) カウンタイト 0t, アウトリガ張出幅 2.6 m

L A 性能

MB + 2.5m + 18mラフィンゲジブ

単位：t

MB長さ(m)	22.0					26.0					30.0				
	-					-					-				
	22.0					26.0					30.0				
FB長さ(m)	オフセット					オフセット					オフセット				
	10°	20°	30°	45°	60°	10°	20°	30°	45°	60°	10°	20°	30°	45°	60°
合計長さ(m)	22.0					26.0					30.0				
作業半径(m)	オフセット					オフセット					オフセット				
	10°	20°	30°	45°	60°	10°	20°	30°	45°	60°	10°	20°	30°	45°	60°
11.0	140.0					130.0									
12.0	140.0	118.0				130.0					129.0				
14.0	132.0	108.0				127.0	112.0				125.0	116.0			
16.0	117.0	99.8	86.0			114.0	103.0	88.2			111.0	108.0	90.4		
18.0	105.0	92.4	80.8	68.8		103.0	96.6	83.2			99.7	99.8	85.5		
20.0	94.0	86.2	76.3	65.9	53.7	93.2	90.4	78.8	67.1		90.2	90.5	81.2	68.2	
22.0	83.3	80.7	72.3	63.4	52.3	82.7	84.7	74.9	64.7	54.4	82.2	82.6	77.4	65.9	56.2
24.0	74.5	76.0	68.8	61.2	51.1	73.9	75.6	71.5	62.6	53.2	73.3	75.2	74.0	63.9	55.0
26.0	67.0	68.4	65.8	59.3	50.2	66.5	68.0	68.4	60.7	52.2	65.9	67.5	69.0	62.0	54.0
28.0	60.7	61.8	62.9	57.8		60.1	61.4	62.6	59.1	51.5	59.5	61.0	62.3	60.4	53.2
30.0	54.6	55.7	56.7	56.5		54.0	55.3	56.4	57.7		53.4	54.8	56.0	57.5	52.6
32.0	49.4	50.3	51.1	51.8		48.8	49.9	50.8	51.8		48.2	49.4	50.5	51.7	
34.0	44.8	45.6	46.1			44.2	45.1	45.9	46.7		43.7	44.7	45.6	46.6	
36.0	40.9	41.4	41.7			40.3	41.0	41.6			39.7	40.6	41.4	42.1	
38.0	37.3	37.6				36.8	37.3	37.8			36.2	36.9	37.6	38.1	
40.0	27.4					33.6	34.1	34.3			33.1	33.7	34.2		
42.0						30.9	31.1				30.3	30.8	31.1		
44.0											27.8	28.1			
46.0											25.6	25.7			
(°)	10~82	27~82	37~82	51~82	65~82	18~82	24~82	35~82	50~82	66~82	17~82	25~82	35~82	50~82	65~82
標準フック	300t					300t					300t				
フック質量	3400kg					3400kg					3400kg				
標準巻掛本数	12					12					12				

注) カンクワイブ 195 t, アトリガ 張出幅 9.0 m
アシストジャッキ使用

L A 性能

MB + 2.5m + 27mラフィンゲジブ

単位：t

MB長さ(m)	22.0					26.0					30.0				
	-					-					-				
	22.0					26.0					30.0				
FB長さ(m)	オフセット					オフセット					オフセット				
	10°	20°	30°	45°	60°	10°	20°	30°	45°	60°	10°	20°	30°	45°	60°
合計長さ(m)	22.0					26.0					30.0				
作業半径(m)	オフセット					オフセット					オフセット				
	10°	20°	30°	45°	60°	10°	20°	30°	45°	60°	10°	20°	30°	45°	60°
14.0	117.0														
16.0	104.0					104.0					90.0				
18.0	94.5	82.2				97.4	84.1				90.0	85.8			
20.0	86.1	76.1				88.9	78.1				89.0	80.0			
22.0	79.0	70.9	62.3			81.7	72.9	64.0			81.2	74.9	65.4		
24.0	73.0	66.3	58.8			75.6	68.4	60.6			74.6	70.4	62.2		
26.0	67.7	62.3	55.8	45.9		68.9	64.4	57.6	47.4		68.2	66.4	59.2		
28.0	63.1	58.7	53.0	44.1		62.5	60.9	55.0	45.7		61.8	62.8	56.6	47.0	
30.0	57.5	55.5	50.6	42.5	34.7	56.7	57.7	52.5	44.1	36.0	56.0	58.1	54.2	45.5	37.1
32.0	52.2	52.7	48.4	41.1	33.9	51.4	53.2	50.4	42.7	35.2	50.7	52.6	52.1	44.1	36.4
34.0	47.6	49.0	46.4	39.8	33.2	46.8	48.4	48.4	41.5	34.6	46.1	47.8	49.5	42.9	35.7
36.0	43.5	44.8	44.7	38.7	32.7	42.8	44.2	45.6	40.4	34.0	42.0	43.6	45.1	41.8	35.1
38.0	39.9	41.1	42.1	37.8		39.2	40.5	41.7	39.4	33.6	38.5	39.9	41.2	40.8	34.7
40.0	36.8	37.7	38.6	37.0		36.0	37.1	38.2	38.5		35.3	36.6	37.7	39.2	34.3
42.0	33.9	34.7	35.4			33.2	34.1	35.0	36.1		32.4	33.6	34.6	35.9	
44.0	31.3	32.0	32.5			30.6	31.4	32.2	32.9		29.9	30.9	31.8	32.8	
46.0	29.0	29.5				28.3	29.0	29.6			27.6	28.5	29.2	30.0	
48.0	25.4					26.2	26.7	27.2			25.5	26.2	26.9		
50.0						24.3	24.7				23.6	24.2	24.7		
55.0											19.4	19.7			
(°)	15~82	26~82	36~82	51~82	65~82	17~82	27~82	36~82	50~82	65~82	17~82	24~82	35~82	50~82	65~82
標準フック	300t					300t					300t				
フック質量	3400kg					3400kg					3400kg				
標準巻掛本数	10					10					10				

注) カンクワイブ 195 t, アトリガ 張出幅 9.0 m
アシストジャッキ使用

L A 性能

MB + 2.5m + 36mラフィングジブ

単位：t

MB長さ(m)	22.0					26.0					30.0				
	-					-					-				
	22.0					26.0					30.0				
FB長さ(m)	オフセット					オフセット					オフセット				
	10°	20°	30°	45°	60°	10°	20°	30°	45°	60°	10°	20°	30°	45°	60°
18.0	80.5														
20.0	74.2					62.0					62.0				
22.0	67.9	60.8				62.0	62.0				62.0				
24.0	62.5	56.7				62.0	59.3				62.0	60.4			
26.0	57.9	53.1	47.3			60.9	55.6				62.0	56.7			
28.0	53.9	49.9	44.8			56.7	52.3	46.9			58.2	53.5	47.8		
30.0	50.4	47.1	42.6			52.9	49.4	44.6			54.4	50.6	45.6		
32.0	47.3	44.5	40.5			49.7	46.8	42.6			51.1	47.9	43.6		
34.0	44.5	42.2	38.7	32.5		46.7	44.4	40.7	34.1		48.1	45.6	41.7	35.0	
36.0	42.0	40.2	37.0	31.3		44.1	42.2	39.0	33.0		44.1	43.4	40.1	33.9	
38.0	39.8	38.3	35.5	30.3	24.8	41.2	40.3	37.4	31.9	26.1	40.5	41.5	38.5	32.9	
40.0	37.7	36.6	34.1	29.3	24.2	38.0	38.5	36.0	30.9	25.5	37.2	39.0	37.1	31.9	26.3
42.0	35.5	35.0	32.8	28.5	23.7	35.1	36.6	34.7	30.1	25.0	34.3	36.0	35.8	31.0	25.8
44.0	32.9	33.6	31.7	27.7	23.3	32.4	33.8	33.5	29.3	24.5	31.7	33.2	34.6	30.2	25.4
46.0	30.6	31.7	30.6	27.0		30.1	31.3	32.4	28.5	24.2	29.4	30.7	32.1	29.5	25.0
48.0	28.4	29.4	29.7	26.4		27.9	29.0	30.1	27.9		27.2	28.5	29.6	28.9	24.7
50.0	26.5	27.3	28.1	26.0		25.9	26.9	27.9	27.3		25.2	26.4	27.4	28.3	
55.0	22.3	22.7				21.7	22.3	22.9			21.0	21.8	22.6	23.4	
60.0						18.1	18.4				17.5	18.0	18.5		
65.0											12.5				
(°)	15~82	26~82	36~82	51~82	65~82	17~82	25~82	35~82	51~82	67~82	16~82	25~82	35~82	50~82	65~82
標準フック	150t					150t					150t				
フック質量	2400kg					2400kg					2400kg				
標準巻掛本数	8					6					6				

注) カンタイト 195 t, アトリガ 張出幅 9.0 m
アストジ ャッキ使用

L A 性能

MB + 2.5m + 45mラフィングジブ

単位：t

MB長さ(m)	22.0					26.0					30.0				
	-					-					-				
	22.0					26.0					30.0				
FB長さ(m)	オフセット					オフセット					オフセット				
	10°	20°	30°	45°	60°	10°	20°	30°	45°	60°	10°	20°	30°	45°	60°
20.0	55.9					48.0					44.4				
22.0	55.9					48.0					44.4				
24.0	55.9					48.0					44.4				
26.0	52.6	47.9				48.0	48.0				44.4				
28.0	48.8	44.9				48.0	47.6				44.4	44.4			
30.0	45.4	42.2				48.0	44.7				44.4	44.4			
32.0	42.5	39.8	35.9			45.1	42.2				44.4	42.9			
34.0	39.9	37.6	34.2			42.3	39.9	36.2			43.2	40.7	36.9		
36.0	37.6	35.7	32.6			39.8	37.8	34.5			40.7	38.6	35.2		
38.0	35.4	33.9	31.1			37.5	35.9	33.0			38.4	36.7	33.7		
40.0	33.5	32.3	29.8	25.0		35.5	34.2	31.6			36.3	35.0	32.4		
42.0	31.8	30.8	28.5	24.1		33.6	32.6	30.3	25.6		34.4	33.4	31.1	26.3	
44.0	30.2	29.4	27.4	23.3		31.9	31.2	29.1	24.8		32.7	32.0	29.9	25.5	
46.0	28.8	28.1	26.3	22.6	18.3	30.4	29.8	28.0	24.0	19.5	30.6	30.7	28.8	24.8	
48.0	27.4	27.0	25.4	21.9	17.8	29.0	28.6	27.0	23.3	19.0	28.4	29.4	27.8	24.0	19.7
50.0	26.2	25.9	24.5	21.2	17.4	27.1	27.5	26.1	22.6	18.6	26.4	27.9	26.9	23.4	19.3
55.0	23.3	23.5	22.5	19.9		22.8	23.9	24.0	21.2	17.8	22.1	23.3	24.5	22.0	18.5
60.0	19.7	20.4	20.9			19.2	20.1	20.9	20.1		18.5	19.5	20.5	20.8	
65.0	16.8	17.1				16.2	16.8	17.3			15.5	16.3	17.0	17.7	
70.0						11.8					12.9	13.4	13.8		
(°)	18~82	26~82	36~82	51~82	65~82	17~82	26~82	35~82	51~82	66~82	16~82	25~82	35~82	49~82	65~82
標準フック	80t					80t					80t				
フック質量	1870kg					1870kg					1870kg				
標準巻掛本数	6					4					4				

注) カンタイト 195 t, アトリガ 張出幅 9.0 m
アストジ ャッキ使用

L A 性能

MB + 2.5m + 54mラフィングジブ

単位：t

MB長さ(m)	22.0					26.0					30.0				
	オフセット					オフセット					オフセット				
FB長さ(m)	-														
合計長さ(m)	22.0					26.0					30.0				
作業半径(m)	オフセット					オフセット					オフセット				
	10°	20°	30°	45°	60°	10°	20°	30°	45°	60°	10°	20°	30°	45°	60°
24.0	40.8														
26.0	40.8					36.6					33.2				
28.0	40.8					36.6					33.2				
30.0	40.8	39.6				36.6	36.6				33.2				
32.0	40.1	37.2				36.6	36.6				33.2	33.2			
34.0	37.4	35.0				36.6	35.5				33.2	33.2			
36.0	35.1	33.1				35.6	33.6				33.2	33.2			
38.0	33.0	31.3	28.4			33.5	31.8	29.0			33.2	32.3			
40.0	31.1	29.7	27.1			31.6	30.2	27.7			32.2	30.8	28.2		
42.0	29.4	28.2	25.9			29.9	28.8	26.5			30.4	29.3	27.0		
44.0	27.8	26.9	24.7			28.3	27.4	25.4			28.9	28.0	25.9		
46.0	26.4	25.6	23.7			26.9	26.2	24.3			27.4	26.7	24.9		
48.0	25.1	24.5	22.7	19.1		25.6	25.0	23.4	19.7		26.1	25.6	23.9		
50.0	23.9	23.4	21.8	18.4		24.4	24.0	22.5	19.1		24.9	24.5	23.0	19.6	
55.0	21.3	21.0	19.8	16.9	13.5	21.7	21.6	20.5	17.6	14.1	22.2	22.2	21.1	18.2	14.6
60.0	19.0	19.1	18.1	15.7	12.7	19.5	19.7	18.8	16.4	13.3	19.0	20.2	19.4	17.0	13.9
65.0	17.2	17.4	16.7	14.7		16.7	17.7	17.4	15.4	12.8	16.0	17.1	18.0	16.0	13.3
70.0	14.9	15.5	15.5			14.1	14.9	15.6	14.6		13.4	14.3	15.2	15.2	
75.0	11.0					11.9	12.4	12.9			11.2	11.9	12.5		
80.0											9.3	9.7			
(°)	17~82	26~82	36~82	51~82	65~82	17~82	26~82	35~82	51~82	65~82	16~82	25~82	35~82	50~82	65~82
標準フック	80t					80t					80t				
フック質量	1870kg					1870kg					1870kg				
標準巻掛本数	4					4					4				

注) カンクイト 195 t, アトリガ 張出幅 9.0 m
アストジ ャック使用

L A 性能

MB + 2.5m + 63mラフィングジブ

単位：t

MB長さ(m)	22.0					26.0					30.0				
	オフセット					オフセット					オフセット				
FB長さ(m)	-														
合計長さ(m)	22.0					26.0					30.0				
作業半径(m)	オフセット					オフセット					オフセット				
	10°	20°	30°	45°	60°	10°	20°	30°	45°	60°	10°	20°	30°	45°	60°
26.0	25.0														
28.0	25.0					25.0					23.3				
30.0	25.0					25.0					23.3				
32.0	25.0					25.0					23.3				
34.0	25.0	25.0				25.0					23.3				
36.0	25.0	25.0				25.0	25.0				23.3	23.3			
38.0	25.0	25.0				25.0	25.0				23.3	23.3			
40.0	25.0	25.0				25.0	25.0				23.3	23.3			
42.0	25.0	25.0				25.0	25.0				23.3	23.3			
44.0	25.0	25.0	24.8			25.0	25.0	25.0			23.3	23.3			
46.0	25.0	25.0	23.6			25.0	25.0	24.2			23.3	23.3	23.3		
48.0	25.0	24.6	22.6			25.0	25.0	23.1			23.3	23.3	23.3		
50.0	24.2	23.4	21.6			24.6	23.9	22.1			23.3	23.3	22.6		
55.0	21.3	20.9	19.4	16.1		21.7	21.4	20.0	16.7		22.1	21.9	20.5		
60.0	19.0	18.8	17.6	14.7		19.3	19.3	18.1	15.4		19.7	19.7	18.7	15.9	
65.0	17.0	16.9	16.0	13.6	10.6	17.3	17.5	16.6	14.2	11.2	17.2	17.9	17.1	14.7	11.7
70.0	15.3	15.4	14.7	12.6	10.0	15.3	15.9	15.3	13.2	10.6	14.6	15.8	15.8	13.8	11.1
75.0	13.7	14.1	13.5	11.8		13.0	13.9	14.1	12.4		12.3	13.3	14.3	12.9	10.6
80.0	11.7	12.2	12.6			11.0	11.7	12.3	11.8		10.4	11.2	11.9	12.3	
85.0						9.3	9.7	10.0			8.6	9.2	9.8		
90.0											6.9	7.4			
(°)	17~82	26~82	36~82	51~82	65~82	16~82	26~82	34~82	50~82	65~82	16~82	25~82	36~82	50~82	65~82
標準フック	25t					25t					25t				
フック質量	1140kg					1140kg					1140kg				
標準巻掛本数	2					2					2				

注) カンクイト 195 t, アトリガ 張出幅 9.0 m
アストジ ャック使用

L A 性能

MB + 2.5m + 7.2mラフィングジブ

単位：t

MB長さ (m)	22.0					26.0					30.0				
	オフセット					オフセット					オフセット				
FB長さ (m)	-					-					-				
合計長さ (m)	22.0					26.0					30.0				
作業半径 (m)	10°	20°	30°	45°	60°	10°	20°	30°	45°	60°	10°	20°	30°	45°	60°
	28.0	20.5					18.8					17.4			
30.0	20.5					18.8					17.4				
32.0	20.5					18.8					17.4				
34.0	20.5					18.8					17.4				
36.0	20.5					18.8					17.4				
38.0	20.5	20.5				18.8					17.4				
40.0	20.5	20.0				18.8	18.8				17.4	17.4			
42.0	20.5	19.4				18.8	18.8				17.4	17.4			
44.0	20.0	18.8				18.8	18.8				17.4	17.4			
46.0	19.4	18.2				18.8	18.5				17.4	17.4			
48.0	18.8	17.7				18.8	17.9				17.4	17.4			
50.0	18.2	17.1	16.2			18.6	17.4	16.4			17.4	17.4	16.5		
55.0	16.9	16.0	15.2			17.3	16.3	15.4			17.4	16.6	15.6		
60.0	15.7	15.0	14.3			16.2	15.3	14.5			16.6	15.6	14.7		
65.0	14.7	14.1	13.6	11.7		15.2	14.4	13.8	12.2		15.6	14.7	14.0	12.6	
70.0	13.9	13.4	12.9	10.7		14.1	13.7	13.1	11.2		14.4	14.0	13.3	11.7	
75.0	12.5	12.5	11.8	9.8	7.4	12.7	12.9	12.3	10.4	7.9	12.7	13.3	12.7	10.8	8.3
80.0	11.2	11.4	10.8	9.1	7.0	11.4	11.8	11.3	9.6	7.5	10.7	11.8	11.7	10.1	7.9
85.0	10.2	10.4	10.0	8.5		9.6	10.4	10.4	9.0		9.0	9.9	10.8	9.5	7.5
90.0	8.8	9.2	9.3			8.1	8.7	9.3			7.4	8.2	8.9	9.0	
95.0						6.5	7.1				6.1	6.6	7.1		
100.0											3.6	4.9			
(°)	17~82	26~82	36~82	51~82	66~82	16~82	26~82	35~82	51~82	65~82	16~82	23~82	36~82	50~82	65~82
標準フック	25t					25t					25t				
フック質量	1140kg					1140kg					1140kg				
標準巻掛本数	2					2					2				

注) カンタイト 195 t, アトリガ 張出幅 9.0 m
アシストジャック使用

L A 性能

MB + 2.5m + 8.1mラフィングジブ

単位：t

MB長さ (m)	22.0					26.0					30.0				
	オフセット					オフセット					オフセット				
FB長さ (m)	-					-					-				
合計長さ (m)	22.0					26.0					30.0				
作業半径 (m)	10°	20°	30°	45°	60°	10°	20°	30°	45°	60°	10°	20°	30°	45°	60°
	32.0	15.3					14.1					13.1			
34.0	15.3					14.1					13.1				
36.0	15.3					14.1					13.1				
38.0	15.3					14.1					13.1				
40.0	15.3					14.1					13.1				
42.0	15.3					14.1					13.1				
44.0	15.3	15.3				14.1	14.1				13.1	13.1			
46.0	15.3	15.3				14.1	14.1				13.1	13.1			
48.0	15.3	15.3				14.1	14.1				13.1	13.1			
50.0	15.3	15.3				14.1	14.1				13.1	13.1			
55.0	15.3	15.3	15.3			14.1	14.1	14.1			13.1	13.1			
60.0	15.3	15.2	13.9			14.1	14.1	14.1			13.1	13.1	13.1		
65.0	13.9	13.6	12.4			14.1	13.9	12.8			13.1	13.1	13.1		
70.0	12.3	12.1	11.2	9.0		12.5	12.4	11.6	9.4		12.7	12.7	11.9	9.7	
75.0	11.0	10.9	10.1	8.1		11.2	11.2	10.5	8.5		11.4	11.5	10.8	8.9	
80.0	9.8	9.8	9.1	7.3	5.1	10.0	10.1	9.5	7.8	5.6	10.2	10.4	9.9	8.2	
85.0	8.7	8.8	8.2	6.7	4.7	8.9	9.1	8.7	7.1	5.1	8.9	9.4	9.0	7.5	5.5
90.0	7.8	8.0	7.5	6.1	4.3	8.0	8.3	7.9	6.6	4.7	7.4	8.3	8.3	6.9	5.1
95.0	7.0	7.2	6.9	5.7		6.7	7.4	7.2	6.1		6.0	6.8	7.6	6.5	
100.0	5.9	6.5				5.4	6.0	6.5			4.6	5.4	6.1	6.1	
105.0						3.1	4.4				3.3	3.9	4.4		
(°)	17~82	26~82	36~82	51~82	65~82	16~82	24~82	35~82	51~82	65~82	20~82	25~82	36~82	50~82	65~82
標準フック	25t					25t					25t				
フック質量	1140kg					1140kg					1140kg				
標準巻掛本数	2					2					2				

注) カンタイト 195 t, アトリガ 張出幅 9.0 m
アシストジャック使用

L B 性能

MB + 2.5m + 18mラフィングジブ

単位：t

MB長さ(m)	22.0					26.0					30.0				
	-					-					-				
	22.0					26.0					30.0				
FB長さ(m)	オフセット					オフセット					オフセット				
	10°	20°	30°	45°	60°	10°	20°	30°	45°	60°	10°	20°	30°	45°	60°
合計長さ(m)	22.0					26.0					30.0				
作業半径(m)	オフセット					オフセット					オフセット				
	10°	20°	30°	45°	60°	10°	20°	30°	45°	60°	10°	20°	30°	45°	60°
11.0	140.0					130.0									
12.0	140.0	118.0				130.0					129.0				
14.0	132.0	108.0				127.0	112.0				125.0	116.0			
16.0	116.0	99.8	86.0			114.0	103.0	88.2			111.0	108.0	90.4		
18.0	100.0	92.4	80.8	68.8		100.0	96.6	83.2			99.7	99.8	85.5		
20.0	88.4	86.2	76.3	65.9	53.7	87.8	90.1	78.8	67.1		87.3	89.6	81.2	68.2	
22.0	78.2	80.1	72.3	63.4	52.3	77.6	79.7	74.9	64.7	54.4	76.9	79.2	77.4	65.9	56.2
24.0	68.7	70.5	68.8	61.2	51.1	68.0	70.0	71.5	62.6	53.2	67.4	69.4	71.4	63.9	55.0
26.0	60.8	62.3	63.8	59.3	50.2	60.2	61.8	63.4	60.7	52.2	59.5	61.3	63.0	62.0	54.0
28.0	54.2	55.5	56.7	57.8		53.6	55.0	56.4	58.0	51.5	53.0	54.6	56.0	57.8	53.2
30.0	48.6	49.7	50.7	51.8		48.0	49.3	50.4	51.7		47.4	48.8	50.0	51.5	52.4
32.0	43.8	44.7	45.5	46.2		43.2	44.3	45.2	46.2		42.6	43.8	44.9	46.1	
34.0	39.6	40.3	40.9			39.0	39.9	40.7	41.4		38.4	39.5	40.4	41.4	
36.0	36.0	36.5	36.8			35.4	36.1	36.7			34.8	35.7	36.5	37.2	
38.0	32.7	33.0				32.1	32.7	33.2			31.6	32.3	33.0	33.5	
40.0	27.4					29.3	29.7	29.9			28.7	29.3	29.8		
42.0						26.7	27.0				26.2	26.6	27.0		
44.0											23.9	24.2			
46.0											21.8	22.0			
(°)	10~82	27~82	37~82	51~82	65~82	18~82	25~82	35~82	50~82	66~82	17~82	25~82	35~82	50~82	65~82
標準フック	300t					300t					300t				
フック質量	3400kg					3400kg					3400kg				
標準巻掛本数	12					12					12				

注) カンタイト 164 t, アトリガ 張出幅 9.0 m
アストジ ャック使用

L B 性能

MB + 2.5m + 27mラフィングジブ

単位：t

MB長さ(m)	22.0					26.0					30.0				
	-					-					-				
	22.0					26.0					30.0				
FB長さ(m)	オフセット					オフセット					オフセット				
	10°	20°	30°	45°	60°	10°	20°	30°	45°	60°	10°	20°	30°	45°	60°
合計長さ(m)	22.0					26.0					30.0				
作業半径(m)	オフセット					オフセット					オフセット				
	10°	20°	30°	45°	60°	10°	20°	30°	45°	60°	10°	20°	30°	45°	60°
14.0	117.0														
16.0	104.0					104.0					90.0				
18.0	94.5	82.2				97.4	84.1				90.0	85.8			
20.0	86.1	76.1				88.9	78.1				89.0	80.0			
22.0	79.0	70.9	62.3			80.3	72.9	64.0			79.6	74.9	65.4		
24.0	71.8	66.3	58.8			71.1	68.4	60.6			70.3	70.4	62.2		
26.0	63.9	62.3	55.8	45.9		63.1	64.4	57.6	47.4		62.3	65.0	59.2		
28.0	57.2	58.7	53.0	44.1		56.4	58.7	55.0	45.7		55.6	58.1	56.6	47.0	
30.0	51.5	53.4	50.6	42.5	34.7	50.7	52.7	52.5	44.1	36.0	50.0	52.1	54.2	45.5	37.1
32.0	46.6	48.3	48.4	41.1	33.9	45.8	47.6	49.4	42.7	35.2	45.1	47.0	48.9	44.1	36.4
34.0	42.3	43.8	45.2	39.8	33.2	41.6	43.2	44.8	41.5	34.6	40.9	42.6	44.3	42.9	35.7
36.0	38.6	39.9	41.1	38.7	32.7	37.9	39.3	40.7	40.4	34.0	37.1	38.7	40.2	41.8	35.1
38.0	35.3	36.4	37.5	37.8		34.6	35.9	37.1	38.6	33.6	33.8	35.3	36.6	38.3	34.7
40.0	32.4	33.4	34.2	35.3		31.6	32.8	33.8	35.1		30.9	32.2	33.4	34.9	34.3
42.0	29.8	30.6	31.3			29.0	30.0	30.9	31.9		28.3	29.4	30.5	31.7	
44.0	27.4	28.1	28.6			26.7	27.5	28.3	29.0		26.0	27.0	27.9	28.9	
46.0	25.3	25.7				24.5	25.2	25.8			23.8	24.7	25.5	26.3	
48.0	23.3					22.6	23.2	23.6			21.9	22.6	23.3		
50.0						20.8	21.2				20.1	20.8	21.3		
55.0											16.4	16.6			
(°)	15~82	26~82	36~82	51~82	65~82	17~82	27~82	36~82	50~82	65~82	17~82	24~82	35~82	50~82	64~82
標準フック	300t					300t					300t				
フック質量	3400kg					3400kg					3400kg				
標準巻掛本数	10					10					10				

注) カンタイト 164 t, アトリガ 張出幅 9.0 m
アストジ ャック使用

L B 性能

MB + 2.5m + 36mラフィングジブ

単位：t

MB長さ(m)	22.0					26.0					30.0				
	-					-					-				
	22.0					26.0					30.0				
FB長さ(m)	オフセット					オフセット					オフセット				
	10°	20°	30°	45°	60°	10°	20°	30°	45°	60°	10°	20°	30°	45°	60°
合計長さ(m)	22.0					26.0					30.0				
作業半径(m)	オフセット					オフセット					オフセット				
	10°	20°	30°	45°	60°	10°	20°	30°	45°	60°	10°	20°	30°	45°	60°
18.0	80.5														
20.0	74.2					62.0					62.0				
22.0	67.9	60.8				62.0	62.0				62.0				
24.0	62.5	56.7				62.0	59.3				62.0	60.4			
26.0	57.9	53.1	47.3			60.9	55.6				62.0	56.7			
28.0	53.9	49.9	44.8			56.7	52.3	46.9			58.1	53.5	47.8		
30.0	50.4	47.1	42.6			52.9	49.4	44.6			52.3	50.6	45.6		
32.0	47.3	44.5	40.5			48.1	46.8	42.6			47.3	47.9	43.6		
34.0	44.2	42.2	38.7	32.5		43.7	44.4	40.7	34.1		43.0	45.3	41.7	35.0	
36.0	40.4	40.2	37.0	31.3		40.0	41.9	39.0	33.0		39.2	41.4	40.1	33.9	
38.0	37.1	38.3	35.5	30.3	24.8	36.6	38.4	37.4	31.9	26.1	35.9	37.8	38.5	32.9	
40.0	34.1	35.6	34.1	29.3	24.2	33.6	35.3	36.0	30.9	25.5	32.9	34.7	36.4	31.9	26.3
42.0	31.4	32.8	32.8	28.5	23.7	30.9	32.4	33.9	30.1	25.0	30.2	31.9	33.4	31.0	25.8
44.0	29.0	30.2	31.4	27.7	23.3	28.5	29.9	31.2	29.3	24.5	27.8	29.3	30.8	30.2	25.4
46.0	26.8	27.9	29.0	27.0		26.3	27.6	28.8	28.5	24.2	25.6	27.0	28.3	29.5	25.0
48.0	24.9	25.8	26.7	26.4		24.3	25.4	26.5	27.9		23.6	24.9	26.1	27.6	24.7
50.0	23.1	23.9	24.7	25.5		22.5	23.5	24.4	25.6		21.8	22.9	24.0	25.4	
55.0	19.2	19.6				18.6	19.2	19.8			17.9	18.7	19.5	20.3	
60.0						15.3	15.6				14.6	15.2	15.6		
65.0											11.9				
(°)	15~82	26~82	36~82	51~82	65~82	17~82	25~82	35~82	51~82	66~82	16~82	25~82	35~82	50~82	65~82
標準フック	150t					150t					150t				
フック質量	2400kg					2400kg					2400kg				
標準巻掛本数	8					6					6				

注) カンタイト 164 t, アトリガ 張出幅 9.0 m
アストジ ャック使用

L B 性能

MB + 2.5m + 45mラフィングジブ

単位：t

MB長さ(m)	22.0					26.0					30.0				
	-					-					-				
	22.0					26.0					30.0				
FB長さ(m)	オフセット					オフセット					オフセット				
	10°	20°	30°	45°	60°	10°	20°	30°	45°	60°	10°	20°	30°	45°	60°
合計長さ(m)	22.0					26.0					30.0				
作業半径(m)	オフセット					オフセット					オフセット				
	10°	20°	30°	45°	60°	10°	20°	30°	45°	60°	10°	20°	30°	45°	60°
20.0	55.9					48.0					44.4				
22.0	55.9					48.0					44.4				
24.0	55.9					48.0					44.4				
26.0	52.6	47.9				48.0	48.0				44.4				
28.0	48.8	44.9				48.0	47.6				44.4	44.4			
30.0	45.4	42.2				48.0	44.7				44.4	44.4			
32.0	42.5	39.8	35.9			45.1	42.2				44.4	42.9			
34.0	39.9	37.6	34.2			42.3	39.9	36.2			43.2	40.7	36.9		
36.0	37.6	35.7	32.6			39.8	37.8	34.5			40.6	38.6	35.2		
38.0	35.4	33.9	31.1			37.5	35.9	33.0			37.2	36.7	33.7		
40.0	33.5	32.3	29.8	25.0		34.9	34.2	31.6			34.2	35.0	32.4		
42.0	31.8	30.8	28.5	24.1		32.2	32.6	30.3	25.6		31.5	33.4	31.1	26.3	
44.0	30.2	29.4	27.4	23.3		29.8	31.2	29.1	24.8		29.1	31.0	29.9	25.5	
46.0	28.0	28.1	26.3	22.6	18.3	27.5	29.2	28.0	24.0	19.5	26.8	28.6	28.8	24.8	
48.0	26.0	27.0	25.4	21.9	17.8	25.5	27.0	27.0	23.3	19.0	24.8	26.5	27.8	24.0	19.7
50.0	24.1	25.4	24.5	21.2	17.4	23.7	25.1	26.1	22.6	18.6	23.0	24.5	26.0	23.4	19.3
55.0	20.2	21.1	22.1	19.9		19.7	20.8	21.9	21.2	17.8	19.0	20.2	21.4	22.0	18.5
60.0	16.9	17.6	18.3			16.4	17.2	18.1	19.1		15.7	16.7	17.6	18.9	
65.0	14.2	14.5				13.6	14.2	14.7			12.9	13.7	14.4	15.1	
70.0						11.2					10.5	11.0	11.4		
(°)	18~82	26~82	36~82	51~82	65~82	17~82	26~82	35~82	51~82	66~82	16~82	25~82	35~82	49~82	65~82
標準フック	80t					80t					80t				
フック質量	1870kg					1870kg					1870kg				
標準巻掛本数	6					4					4				

注) カンタイト 164 t, アトリガ 張出幅 9.0 m
アストジ ャック使用

L B 性能

MB + 2.5m + 54mラフィングジブ

単位：t

MB長さ(m)	22.0					26.0					30.0				
	-					-					-				
	22.0					26.0					30.0				
FB長さ(m)	オフセット					オフセット					オフセット				
	10°	20°	30°	45°	60°	10°	20°	30°	45°	60°	10°	20°	30°	45°	60°
24.0	40.8														
26.0	40.8					36.6					33.2				
28.0	40.8					36.6					33.2				
30.0	40.8	39.6				36.6	36.6				33.2				
32.0	40.1	37.2				36.6	36.6				33.2	33.2			
34.0	37.4	35.0				36.6	35.5				33.2	33.2			
36.0	35.1	33.1				35.6	33.6				33.2	33.2			
38.0	33.0	31.3	28.4			33.5	31.8	29.0			33.2	32.3			
40.0	31.1	29.7	27.1			31.6	30.2	27.7			32.2	30.8	28.2		
42.0	29.4	28.2	25.9			29.9	28.8	26.5			30.4	29.3	27.0		
44.0	27.8	26.9	24.7			28.3	27.4	25.4			28.9	28.0	25.9		
46.0	26.4	25.6	23.7			26.9	26.2	24.3			27.4	26.7	24.9		
48.0	25.1	24.5	22.7	19.1		25.6	25.0	23.4	19.7		25.4	25.6	23.9		
50.0	23.9	23.4	21.8	18.4		24.2	24.0	22.5	19.1		23.5	24.5	23.0	19.6	
55.0	20.9	21.0	19.8	16.9	13.5	20.2	21.6	20.5	17.6	14.1	19.5	21.1	21.1	18.2	14.6
60.0	17.6	18.7	18.1	15.7	12.7	16.9	18.1	18.8	16.4	13.3	16.2	17.5	18.8	17.0	13.9
65.0	14.9	15.7	16.5	14.7		14.1	15.1	16.1	15.4	12.8	13.4	14.5	15.6	16.0	13.3
70.0	12.5	13.1	13.6			11.7	12.5	13.2	14.1		11.0	11.9	12.8	13.9	
75.0	10.4					9.7	10.2	10.6			9.0	9.7	10.3		
80.0											7.2	7.6			
(°)	17~82	26~82	36~82	51~82	65~82	17~82	26~82	35~82	51~82	65~82	16~82	25~82	35~82	50~82	65~82
標準フック	80t					80t					80t				
フック質量	1870kg					1870kg					1870kg				
標準巻掛本数	4					4					4				

注) カンクワイブ 164 t, アトリガ 張出幅 9.0 m
アストジ ャック使用

L B 性能

MB + 2.5m + 63mラフィングジブ

単位：t

MB長さ(m)	22.0					26.0					30.0				
	-					-					-				
	22.0					26.0					30.0				
FB長さ(m)	オフセット					オフセット					オフセット				
	10°	20°	30°	45°	60°	10°	20°	30°	45°	60°	10°	20°	30°	45°	60°
26.0	25.0														
28.0	25.0					25.0					23.3				
30.0	25.0					25.0					23.3				
32.0	25.0					25.0					23.3				
34.0	25.0	25.0				25.0					23.3				
36.0	25.0	25.0				25.0	25.0				23.3	23.3			
38.0	25.0	25.0				25.0	25.0	25.0			23.3	23.3			
40.0	25.0	25.0				25.0	25.0				23.3	23.3			
42.0	25.0	25.0				25.0	25.0				23.3	23.3			
44.0	25.0	25.0	24.8			25.0	25.0	25.0			23.3	23.3			
46.0	25.0	25.0	23.6			25.0	25.0	24.2			23.3	23.3	23.3		
48.0	25.0	24.6	22.6			25.0	25.0	23.1			23.3	23.3	23.3		
50.0	24.2	23.4	21.6			24.6	23.9	22.1			23.3	23.3	22.6		
55.0	21.3	20.9	19.4	16.1		21.5	21.4	20.0	16.7		20.8	21.9	20.5		
60.0	18.8	18.8	17.6	14.7		18.1	19.3	18.1	15.4		17.4	19.0	18.7	15.9	
65.0	16.0	16.9	16.0	13.6	10.6	15.3	16.5	16.6	14.2	11.2	14.6	16.0	17.1	14.7	11.7
70.0	13.6	14.5	14.7	12.6	10.0	12.9	13.9	15.0	13.2	10.6	12.2	13.3	14.5	13.8	11.1
75.0	11.5	12.2	12.9	11.8		10.8	11.6	12.5	12.4		10.1	11.1	12.1	12.9	10.6
80.0	9.6	10.1	10.6			8.9	9.6	10.2	11.0		8.3	9.1	9.9	10.8	
85.0						7.3	7.7	8.1			6.7	7.3	7.8		
90.0											4.9	5.4			
(°)	17~82	26~82	36~82	51~82	65~82	16~82	26~82	34~82	50~82	65~82	16~82	25~82	36~82	50~82	65~82
標準フック	25t					25t					25t				
フック質量	1140kg					1140kg					1140kg				
標準巻掛本数	2					2					2				

注) カンクワイブ 164 t, アトリガ 張出幅 9.0 m
アストジ ャック使用

L B 性能

MB + 2.5m + 7.2mラフィンゲジブ

単位：t

MB長さ(m)	22.0					26.0					30.0				
	-					-					-				
	22.0					26.0					30.0				
FB長さ(m)	オフセット					オフセット					オフセット				
	10°	20°	30°	45°	60°	10°	20°	30°	45°	60°	10°	20°	30°	45°	60°
合計長さ(m)	22.0					26.0					30.0				
作業半径(m)	オフセット					オフセット					オフセット				
	10°	20°	30°	45°	60°	10°	20°	30°	45°	60°	10°	20°	30°	45°	60°
28.0	20.5					18.8					17.4				
30.0	20.5					18.8					17.4				
32.0	20.5					18.8					17.4				
34.0	20.5					18.8					17.4				
36.0	20.5					18.8					17.4				
38.0	20.5	20.5				18.8					17.4				
40.0	20.5	20.0				18.8	18.8				17.4	17.4			
42.0	20.5	19.4				18.8	18.8				17.4	17.4			
44.0	20.0	18.8				18.8	18.8				17.4	17.4			
46.0	19.4	18.2				18.8	18.5				17.4	17.4			
48.0	18.8	17.7				18.8	17.9				17.4	17.4			
50.0	18.2	17.1	16.2			18.6	17.4	16.4			17.4	17.4	16.5		
55.0	16.9	16.0	15.2			17.3	16.3	15.4			17.4	16.6	15.6		
60.0	15.7	15.0	14.3			16.2	15.3	14.5			16.6	15.6	14.7		
65.0	14.7	14.1	13.6	11.7		15.2	14.4	13.8	12.2		14.9	14.7	14.0	12.6	
70.0	13.9	13.4	12.9	10.7		13.2	13.7	13.1	11.2		12.5	13.9	13.3	11.7	
75.0	11.8	12.5	11.8	9.8	7.4	11.1	12.2	12.3	10.4	7.9	10.4	11.7	12.7	10.8	8.3
80.0	10.0	10.8	10.8	9.1	7.0	9.3	10.2	11.2	9.6	7.5	8.6	9.7	10.8	10.1	7.9
85.0	8.4	9.0	9.7	8.5		7.7	8.5	9.2	9.0		7.0	7.9	8.8	9.5	7.5
90.0	6.9	7.4	7.8			6.3	6.8	7.4			5.5	6.3	7.0	7.9	
95.0						4.7	5.2				3.9	4.6	5.2		
(°)	17~82	26~82	36~82	51~82	66~82	16~82	26~82	35~82	51~82	65~82	20~82	25~82	36~82	50~82	65~82
標準フック	25t					25t					25t				
フック質量	1140kg					1140kg					1140kg				
標準巻掛本数	2					2					2				

注) カンタイト 164 t, アトリガ 張出幅 9.0 m
アストジ ャック使用

L B 性能

MB + 2.5m + 8.1mラフィンゲジブ

単位：t

MB長さ(m)	22.0					26.0					30.0				
	-					-					-				
	22.0					26.0					30.0				
FB長さ(m)	オフセット					オフセット					オフセット				
	10°	20°	30°	45°	60°	10°	20°	30°	45°	60°	10°	20°	30°	45°	60°
合計長さ(m)	22.0					26.0					30.0				
作業半径(m)	オフセット					オフセット					オフセット				
	10°	20°	30°	45°	60°	10°	20°	30°	45°	60°	10°	20°	30°	45°	60°
32.0	15.3					14.1					13.1				
34.0	15.3					14.1					13.1				
36.0	15.3					14.1					13.1				
38.0	15.3					14.1					13.1				
40.0	15.3					14.1					13.1				
42.0	15.3					14.1					13.1				
44.0	15.3	15.3				14.1	14.1				13.1	13.1			
46.0	15.3	15.3				14.1	14.1				13.1	13.1			
48.0	15.3	15.3				14.1	14.1				13.1	13.1			
50.0	15.3	15.3				14.1	14.1				13.1	13.1			
55.0	15.3	15.3	15.3			14.1	14.1	14.1			13.1	13.1			
60.0	15.3	15.2	13.9			14.1	14.1	14.1			13.1	13.1	13.1		
65.0	13.9	13.6	12.4			14.1	13.9	12.8			13.1	13.1	13.1		
70.0	12.3	12.1	11.2	9.0		12.5	12.4	11.6	9.4		12.5	12.7	11.9	9.7	
75.0	11.0	10.9	10.1	8.1		11.1	11.2	10.5	8.5		10.4	11.5	10.8	8.9	
80.0	9.8	9.8	9.1	7.3	5.1	9.2	10.1	9.5	7.8	5.6	8.6	9.8	9.9	8.2	
85.0	8.3	8.8	8.2	6.7	4.7	7.6	8.6	8.7	7.1	5.1	7.0	8.1	9.0	7.5	5.5
90.0	6.9	7.6	7.5	6.1	4.3	6.2	7.0	7.9	6.6	4.7	5.5	6.5	7.5	6.9	5.1
95.0	5.6	6.2	6.8	5.7		4.8	5.6	6.3	6.1		3.9	4.9	5.9	6.5	
100.0	4.2	4.7				3.4	4.0	4.7				3.4	4.2	5.2	
(°)	17~82	26~82	36~82	51~82	65~82	21~82	26~82	35~82	51~82	65~82	39~82	33~82	38~82	50~82	65~82
標準フック	25t					25t					25t				
フック質量	1140kg					1140kg					1140kg				
標準巻掛本数	2					2					2				

注) カンタイト 164 t, アトリガ 張出幅 9.0 m
アストジ ャック使用

L C 性能

MB + 2.5m + 18mラフィングジブ

単位：t

MB長さ(m)	22.0					26.0					30.0				
	-					-					-				
	22.0					26.0					30.0				
FB長さ(m)	オフセット					オフセット					オフセット				
	10°	20°	30°	45°	60°	10°	20°	30°	45°	60°	10°	20°	30°	45°	60°
合計長さ(m)	22.0					26.0					30.0				
作業半径(m)	オフセット					オフセット					オフセット				
	10°	20°	30°	45°	60°	10°	20°	30°	45°	60°	10°	20°	30°	45°	60°
11.0	140.0					130.0									
12.0	140.0	118.0				130.0					129.0				
14.0	124.0	108.0				123.0	112.0				123.0	116.0			
16.0	105.0	99.8	86.0			104.0	103.0	88.2			103.0	106.0	90.4		
18.0	88.0	90.9	80.8	68.8		87.3	90.4	83.2			86.6	89.8	85.5		
20.0	75.0	77.5	76.3	65.9	53.7	74.3	76.9	78.8	67.1		73.7	76.4	78.9	68.2	
22.0	64.8	66.9	68.9	63.4	52.3	64.1	66.4	68.5	64.7	54.4	63.5	65.8	68.1	65.9	56.2
24.0	56.5	58.3	60.0	61.2	51.1	55.9	57.8	59.6	62.0	53.2	55.2	57.3	59.2	61.7	55.0
26.0	49.7	51.3	52.7	54.5	50.2	49.1	50.8	52.3	54.3	52.2	48.5	50.3	51.9	54.1	54.0
28.0	44.0	45.4	46.5	48.0		43.4	44.9	46.2	47.8	48.8	42.8	44.4	45.8	47.6	48.7
30.0	39.2	40.3	41.3	42.4		38.6	39.8	41.0	42.3		38.0	39.4	40.6	42.1	42.9
32.0	35.1	36.0	36.7	37.5		34.4	35.5	36.5	37.5		33.8	35.1	36.1	37.4	
34.0	31.4	32.2	32.7			30.8	31.7	32.5	33.3		30.3	31.3	32.2	33.2	
36.0	28.3	28.8	29.2			27.7	28.4	29.0			27.1	28.0	28.8	29.5	
38.0	25.5	25.8				24.9	25.5	25.9			24.3	25.1	25.7	26.2	
40.0	23.0					22.4	22.9	23.1			21.9	22.5	23.0		
42.0						20.2	20.5				19.7	20.2	20.5		
44.0											17.7	18.0			
46.0											15.9	16.1			
(°)	10~82	27~82	37~82	51~82	65~82	18~82	25~82	35~82	50~82	66~82	17~82	25~82	35~82	50~82	65~82
標準フック	300t					300t					300t				
フック質量	3400kg					3400kg					3400kg				
標準巻掛本数	12					12					12				

注) カンクワイト 127 t, アトリガ 張出幅 9.0 m

L C 性能

MB + 2.5m + 27mラフィングジブ

単位：t

MB長さ(m)	22.0					26.0					30.0				
	-					-					-				
	22.0					26.0					30.0				
FB長さ(m)	オフセット					オフセット					オフセット				
	10°	20°	30°	45°	60°	10°	20°	30°	45°	60°	10°	20°	30°	45°	60°
合計長さ(m)	22.0					26.0					30.0				
作業半径(m)	オフセット					オフセット					オフセット				
	10°	20°	30°	45°	60°	10°	20°	30°	45°	60°	10°	20°	30°	45°	60°
14.0	117.0														
16.0	104.0					104.0					90.0				
18.0	91.6	82.2				90.9	84.1				90.0	85.8			
20.0	78.5	76.1				77.7	78.1				76.9	80.0			
22.0	68.1	70.9	62.3			67.3	70.4	64.0			66.5	69.9	65.4		
24.0	59.7	62.4	58.8			58.9	61.8	60.6			58.1	61.2	62.2		
26.0	52.8	55.2	55.8	45.9		52.0	54.6	56.9	47.4		51.2	53.9	56.5		
28.0	47.0	49.1	51.2	44.1		46.2	48.5	50.7	45.7		45.5	47.9	50.2	47.0	
30.0	42.1	43.9	45.8	42.5	34.7	41.3	43.3	45.3	44.1	36.0	40.6	42.7	44.8	45.5	37.1
32.0	37.8	39.5	41.1	41.1	33.9	37.1	38.9	40.6	42.7	35.2	36.3	38.3	40.2	42.7	36.4
34.0	34.2	35.6	37.0	38.9	33.2	33.4	35.0	36.6	38.6	34.6	32.7	34.4	36.1	38.3	35.7
36.0	30.9	32.2	33.5	35.1	32.7	30.2	31.6	33.0	34.8	34.0	29.5	31.0	32.5	34.5	35.1
38.0	28.1	29.2	30.3	31.6		27.3	28.6	29.8	31.4	32.3	26.6	28.0	29.4	31.1	32.2
40.0	25.5	26.5	27.4	28.4		24.8	25.9	27.0	28.3		24.1	25.4	26.5	28.0	28.9
42.0	23.3	24.1	24.8			22.5	23.5	24.4	25.4		21.8	23.0	24.0	25.2	
44.0	21.2	21.9	22.4			20.5	21.3	22.1	22.8		19.8	20.8	21.7	22.7	
46.0	19.4	19.9				18.6	19.3	19.9			17.9	18.8	19.6	20.4	
48.0	17.7					17.0	17.5	18.0			16.3	17.0	17.7		
50.0						15.5	15.8				14.8	15.4	15.9		
55.0											11.5	11.8			
(°)	15~82	26~82	36~82	51~82	65~82	17~82	27~82	36~82	50~82	65~82	17~82	24~82	35~82	50~82	65~82
標準フック	300t					300t					300t				
フック質量	3400kg					3400kg					3400kg				
標準巻掛本数	10					10					10				

注) カンクワイト 127 t, アトリガ 張出幅 9.0 m

LC性能

MB + 2.5m + 36mラフィングジブ

単位：t

MB長さ(m)	22.0					26.0					30.0				
	-					-					-				
	22.0					26.0					30.0				
FB長さ(m)	オフセット					オフセット					オフセット				
	10°	20°	30°	45°	60°	10°	20°	30°	45°	60°	10°	20°	30°	45°	60°
合計長さ(m)	22.0					26.0					30.0				
作業半径(m)	オフセット					オフセット					オフセット				
	10°	20°	30°	45°	60°	10°	20°	30°	45°	60°	10°	20°	30°	45°	60°
18.0	80.5														
20.0	74.2					62.0					62.0				
22.0	67.9	60.8				62.0	62.0				62.0				
24.0	61.9	56.7				61.6	59.3				60.8	60.4			
26.0	54.9	53.1	47.3			54.5	55.6				53.8	56.7			
28.0	49.0	49.9	44.8			48.6	51.5	46.9			47.9	50.9	47.8		
30.0	44.0	46.5	42.6			43.6	46.3	44.6			42.9	45.7	45.6		
32.0	39.7	41.9	40.5			39.3	41.7	42.6			38.6	41.1	43.5		
34.0	36.0	38.0	38.7	32.5		35.6	37.7	39.9	34.1		34.8	37.2	39.4	35.0	
36.0	32.7	34.5	36.4	31.3		32.3	34.3	36.2	33.0		31.5	33.7	35.8	33.9	
38.0	29.8	31.5	33.1	30.3	24.8	29.4	31.2	33.0	31.9	26.1	28.6	30.6	32.5	32.9	
40.0	27.2	28.7	30.2	29.3	24.2	26.8	28.4	30.0	30.9	25.5	26.0	27.8	29.6	31.9	26.3
42.0	24.9	26.3	27.6	28.5	23.7	24.4	25.9	27.4	29.4	25.0	23.7	25.4	27.0	29.1	25.8
44.0	22.8	24.1	25.3	26.9	23.3	22.3	23.7	25.0	26.8	24.5	21.6	23.1	24.6	26.5	25.4
46.0	21.0	22.0	23.1	24.5		20.4	21.7	22.9	24.4	24.2	19.7	21.1	22.4	24.2	25.0
48.0	19.2	20.2	21.1	22.3		18.7	19.8	20.9	22.2		18.0	19.2	20.4	22.0	23.0
50.0	17.7	18.5	19.3	20.2		17.1	18.1	19.0	20.2		16.4	17.6	18.6	20.0	
55.0	14.3	14.8				13.7	14.4	15.0			13.0	13.9	14.6	15.5	
60.0						10.9	11.2				10.2	10.8	11.2		
65.0											7.6				
(°)	10~82	26~82	36~82	51~82	65~82	17~82	25~82	35~82	51~82	66~82	16~82	25~82	35~82	50~82	65~82
標準フック	150t					150t					150t				
フック質量	2400kg					2400kg					2400kg				
標準巻掛本数	8					6					6				

注) カンタウト 127 t, アトリガ 張出幅 9.0 m

LC性能

MB + 2.5m + 45mラフィングジブ

単位：t

MB長さ(m)	22.0					26.0					30.0				
	-					-					-				
	22.0					26.0					30.0				
FB長さ(m)	オフセット					オフセット					オフセット				
	10°	20°	30°	45°	60°	10°	20°	30°	45°	60°	10°	20°	30°	45°	60°
合計長さ(m)	22.0					26.0					30.0				
作業半径(m)	オフセット					オフセット					オフセット				
	10°	20°	30°	45°	60°	10°	20°	30°	45°	60°	10°	20°	30°	45°	60°
20.0	55.9					48.0					44.4				
22.0	55.9					48.0					44.4				
24.0	55.9					48.0					44.4				
26.0	52.6	47.9				48.0	48.0				44.4				
28.0	48.8	44.9				48.0	47.6				44.4	44.4			
30.0	45.4	42.2				45.2	44.7				44.4	44.4			
32.0	41.1	39.8	35.9			40.8	42.2				40.1	42.9			
34.0	37.3	37.6	34.2			37.0	39.6	36.2			36.3	39.1	36.9		
36.0	34.0	35.7	32.6			33.7	36.1	34.5			33.0	35.5	35.2		
38.0	31.1	33.1	31.1			30.7	33.0	33.0			30.0	32.4	33.7		
40.0	28.5	30.4	29.8	25.0		28.1	30.2	31.6			27.4	29.6	31.8		
42.0	26.1	27.9	28.5	24.1		25.7	27.6	29.5	25.6		25.0	27.1	29.1	26.3	
44.0	24.0	25.6	27.2	23.3		23.6	25.4	27.1	24.8		22.9	24.8	26.7	25.5	
46.0	22.1	23.6	25.1	22.6	18.3	21.7	23.3	24.9	24.0	19.5	20.9	22.7	24.5	24.8	
48.0	20.3	21.7	23.1	21.9	17.8	19.9	21.4	22.9	23.3	19.0	19.2	20.8	22.5	24.0	19.7
50.0	18.7	20.0	21.3	21.2	17.4	18.3	19.7	21.1	22.6	18.6	17.6	19.1	20.6	22.7	19.3
55.0	15.3	16.3	17.2	18.6		14.8	15.9	17.0	18.5	17.8	14.1	15.4	16.6	18.3	18.5
60.0	12.5	13.2	13.8			11.9	12.8	13.6	14.6		11.2	12.2	13.2	14.4	
65.0	10.1	10.5				9.5	10.1	10.6			8.8	9.6	10.3	11.0	
70.0						7.3					6.5	7.1	7.6		
(°)	18~82	26~82	36~82	51~82	65~82	17~82	26~82	35~82	51~82	66~82	16~82	25~82	35~82	49~82	65~82
標準フック	80t					80t					80t				
フック質量	1870kg					1870kg					1870kg				
標準巻掛本数	6					4					4				

注) カンタウト 127 t, アトリガ 張出幅 9.0 m

LC性能

MB + 2.5m + 54mラフィングジブ

単位：t

MB長さ(m)	22.0					26.0					30.0				
	-					-					-				
	22.0					26.0					30.0				
FB長さ(m)	オフセット					オフセット					オフセット				
	10°	20°	30°	45°	60°	10°	20°	30°	45°	60°	10°	20°	30°	45°	60°
合計長さ(m)	22.0					26.0					30.0				
作業半径(m)	オフセット					オフセット					オフセット				
	10°	20°	30°	45°	60°	10°	20°	30°	45°	60°	10°	20°	30°	45°	60°
24.0	40.8														
26.0	40.8					36.6					33.2				
28.0	40.8					36.6					33.2				
30.0	40.8	39.6				36.6	36.6				33.2				
32.0	40.1	37.2				36.6	36.6				33.2	33.2			
34.0	37.4	35.0				36.6	35.5				33.2	33.2			
36.0	35.1	33.1				34.3	33.6				33.2	33.2			
38.0	32.1	31.3	28.4			31.4	31.8	29.0			30.6	32.3			
40.0	29.4	29.7	27.1			28.7	30.2	27.7			28.0	30.6	28.2		
42.0	27.1	28.2	25.9			26.3	28.6	26.5			25.6	28.0	27.0		
44.0	24.9	26.8	24.7			24.2	26.3	25.4			23.5	25.7	25.9		
46.0	23.0	24.8	23.7			22.2	24.2	24.3			21.5	23.6	24.9		
48.0	21.2	22.9	22.7	19.1		20.5	22.3	23.4	19.7		19.7	21.7	23.7		
50.0	19.6	21.1	21.8	18.4		18.8	20.6	22.3	19.1		18.1	20.0	21.8	19.6	
55.0	16.1	17.4	18.7	16.9	13.5	15.3	16.8	18.2	17.6	14.1	14.6	16.2	17.8	18.2	14.6
60.0	13.2	14.3	15.3	15.7	12.7	12.5	13.7	14.9	16.4	13.3	11.7	13.1	14.4	16.3	13.9
65.0	10.8	11.6	12.5	13.6		10.0	11.0	12.0	13.3	12.8	9.3	10.4	11.5	13.1	13.3
70.0	8.7	9.3	9.9			8.0	8.7	9.5	10.4		7.2	8.2	9.0	10.2	
75.0	6.8					5.9	6.6	7.1			5.0	5.9	6.7		
(°)	17~82	26~82	36~82	51~82	65~82	17~82	26~82	35~82	51~82	65~82	27~82	32~82	35~82	50~82	65~82
標準フック	80t					80t					80t				
フック質量	1870kg					1870kg					1870kg				
標準巻掛本数	4					4					4				

注) カンクワイト 127 t, アトリガ 張出幅 9.0 m

LC性能

MB + 2.5m + 63mラフィングジブ

単位：t

MB長さ(m)	22.0					26.0					30.0				
	-					-					-				
	22.0					26.0					30.0				
FB長さ(m)	オフセット					オフセット					オフセット				
	10°	20°	30°	45°	60°	10°	20°	30°	45°	60°	10°	20°	30°	45°	60°
合計長さ(m)	22.0					26.0					30.0				
作業半径(m)	オフセット					オフセット					オフセット				
	10°	20°	30°	45°	60°	10°	20°	30°	45°	60°	10°	20°	30°	45°	60°
26.0	25.0														
28.0	25.0					25.0					23.3				
30.0	25.0					25.0					23.3				
32.0	25.0					25.0					23.3				
34.0	25.0	25.0				25.0					23.3				
36.0	25.0	25.0				25.0	25.0				23.3	23.3			
38.0	25.0	25.0				25.0	25.0				23.3	23.3			
40.0	25.0	25.0				25.0	25.0				23.3	23.3			
42.0	25.0	25.0				25.0	25.0				23.3	23.3			
44.0	25.0	25.0	24.8			25.0	25.0	25.0			23.3	23.3			
46.0	24.3	25.0	23.6			23.6	25.0	24.2			22.9	23.3	23.3		
48.0	22.5	24.4	22.6			21.8	23.9	23.1			21.1	23.3	23.3		
50.0	20.9	22.7	21.6			20.2	22.1	22.1			19.5	21.6	22.6		
55.0	17.3	18.8	19.4	16.1		16.6	18.3	20.0	16.7		15.9	17.8	19.6		
60.0	14.4	15.7	17.0	14.7		13.7	15.1	16.6	15.4		13.0	14.6	16.2	15.9	
65.0	11.9	13.0	14.2	13.6	10.6	11.2	12.4	13.7	14.2	11.2	10.5	11.9	13.3	14.7	11.7
70.0	9.8	10.7	11.7	12.6	10.0	9.1	10.1	11.2	12.8	10.6	8.4	9.6	10.8	12.5	11.1
75.0	8.0	8.7	9.4	10.4		7.3	8.1	9.0	10.2		6.4	7.6	8.6	9.9	10.6
80.0	6.2	6.8	7.3			5.4	6.2	7.0	7.7		4.5	5.5	6.5	7.6	
85.0						3.7	4.2	4.6				3.6	4.3		
(°)	17~82	26~82	36~82	51~82	65~82	16~82	26~82	34~82	50~82	65~82	32~82	28~82	36~82	50~82	65~82
標準フック	25t					25t					25t				
フック質量	1140kg					1140kg					1140kg				
標準巻掛本数	2					2					2				

注) カンクワイト 127 t, アトリガ 張出幅 9.0 m

L C 性能

MB + 2.5m + 7.2mラフィンギジブ

単位：t

MB長さ(m)	22.0					26.0					30.0				
	-					-					-				
	22.0					26.0					30.0				
FB長さ(m)	オフセット					オフセット					オフセット				
	10°	20°	30°	45°	60°	10°	20°	30°	45°	60°	10°	20°	30°	45°	60°
合計長さ(m)	22.0					26.0					30.0				
作業半径(m)	オフセット					オフセット					オフセット				
	10°	20°	30°	45°	60°	10°	20°	30°	45°	60°	10°	20°	30°	45°	60°
28.0	20.5					18.8					17.4				
30.0	20.5					18.8					17.4				
32.0	20.5					18.8					17.4				
34.0	20.5					18.8					17.4				
36.0	20.5					18.8					17.4				
38.0	20.5	20.5				18.8					17.4				
40.0	20.5	20.0				18.8	18.8				17.4	17.4			
42.0	20.5	19.4				18.8	18.8				17.4	17.4			
44.0	20.0	18.8				18.8	18.8				17.4	17.4			
46.0	19.4	18.2				18.8	18.5				17.4	17.4			
48.0	18.8	17.7				18.8	17.9				17.4	17.4			
50.0	18.2	17.1	16.2			18.6	17.4	16.4			17.4	17.4	16.5		
55.0	16.9	16.0	15.2			17.0	16.3	15.4			16.3	16.6	15.6		
60.0	14.7	15.0	14.3			14.0	15.3	14.5			13.3	15.2	14.7		
65.0	12.2	13.6	13.6	11.7		11.5	13.0	13.8	12.2		10.9	12.5	14.0	12.6	
70.0	10.1	11.3	12.5	10.7		9.4	10.7	12.0	11.2		8.8	10.2	11.6	11.7	
75.0	8.3	9.3	10.3	9.8	7.4	7.6	8.7	9.8	10.4	7.9	6.9	8.2	9.4	10.8	8.3
80.0	6.7	7.5	8.4	9.1	7.0	5.8	7.0	7.9	9.3	7.5	5.0	6.3	7.5	9.0	7.9
85.0	5.0	5.8	6.6	7.4		4.2	5.1	6.1	7.2		3.3	4.5	5.6	7.0	7.5
90.0	3.5	4.1	4.5				3.4	4.1					3.6	4.8	
(°)	17~82	26~82	36~82	51~82	66~82	32~82	29~82	35~82	51~82	65~82	36~82	42~82	40~82	50~82	65~82
標準フック	25t					25t					25t				
フック質量	1140kg					1140kg					1140kg				
標準巻掛本数	2					2					2				

注) かつおワイヤ 127 t, アトリガ 張出幅 9.0 m

L C 性能

MB + 2.5m + 8.1mラフィンギジブ

単位：t

MB長さ(m)	22.0					26.0					30.0				
	-					-					-				
	22.0					26.0					30.0				
FB長さ(m)	オフセット					オフセット					オフセット				
	10°	20°	30°	45°	60°	10°	20°	30°	45°	60°	10°	20°	30°	45°	60°
合計長さ(m)	22.0					26.0					30.0				
作業半径(m)	オフセット					オフセット					オフセット				
	10°	20°	30°	45°	60°	10°	20°	30°	45°	60°	10°	20°	30°	45°	60°
32.0	15.3					14.1					13.1				
34.0	15.3					14.1					13.1				
36.0	15.3					14.1					13.1				
38.0	15.3					14.1					13.1				
40.0	15.3					14.1					13.1				
42.0	15.3					14.1					13.1				
44.0	15.3	15.3				14.1	14.1				13.1	13.1			
46.0	15.3	15.3				14.1	14.1				13.1	13.1			
48.0	15.3	15.3				14.1	14.1				13.1	13.1			
50.0	15.3	15.3				14.1	14.1				13.1	13.1			
55.0	15.3	15.3	15.3			14.1	14.1	14.1			13.1	13.1			
60.0	14.7	15.2	13.9			14.0	14.1	14.1			13.1	13.1	13.1		
65.0	12.2	13.6	12.4			11.5	13.2	12.8			10.8	12.6	13.1		
70.0	10.1	11.4	11.2	9.0		9.4	10.8	11.6	9.4		8.7	10.3	11.9	9.7	
75.0	8.2	9.4	10.1	8.1		7.6	8.8	10.2	8.5		6.9	8.3	9.8	8.9	
80.0	6.6	7.7	8.7	7.3	5.1	5.8	7.1	8.3	7.8	5.6	5.0	6.5	7.9	8.2	
85.0	5.0	6.1	7.0	6.7	4.7	4.1	5.4	6.6	7.1	5.1	3.3	4.7	6.1	7.5	5.5
90.0	3.5	4.4	5.4	6.1	4.3		3.7	4.8	6.3	4.7		3.0	4.3	6.0	5.1
95.0			3.6	4.5				3.1	4.3					4.0	
(°)	32~82	39~82	36~82	51~82	65~82	41~82	43~82	42~82	51~82	65~82	44~82	46~82	52~82	52~82	65~82
標準フック	25t					25t					25t				
フック質量	1140kg					1140kg					1140kg				
標準巻掛本数	2					2					2				

注) かつおワイヤ 127 t, アトリガ 張出幅 9.0 m

LD性能

MB + 2.5m + 18mラフィンゲジブ

単位：t

MB長さ(m)	22.0					26.0					30.0				
	-					-					-				
	22.0					26.0					30.0				
FB長さ(m)	オフセット					オフセット					オフセット				
	10°	20°	30°	45°	60°	10°	20°	30°	45°	60°	10°	20°	30°	45°	60°
合計長さ(m)	22.0					26.0					30.0				
作業半径(m)	オフセット					オフセット					オフセット				
	10°	20°	30°	45°	60°	10°	20°	30°	45°	60°	10°	20°	30°	45°	60°
11.0	140.0					130.0									
12.0	135.0	118.0				130.0					129.0				
14.0	107.0	108.0				106.0	109.5				105.0	108.0			
16.0	87.4	90.4	86.0			86.7	89.4	88.2			85.9	88.8	90.4		
18.0	72.7	75.6	77.5	68.8		72.0	75.0	77.0			71.3	74.5	76.6		
20.0	61.5	64.0	66.2	65.9	53.7	60.8	63.4	65.8	67.1		60.2	62.9	65.4	67.9	
22.0	52.7	54.8	56.8	59.3	52.3	52.1	54.3	56.4	59.0	54.4	51.4	53.8	56.0	58.7	56.2
24.0	45.6	47.4	49.1	51.3	51.1	45.0	46.9	48.7	51.1	52.7	44.3	46.4	48.3	50.8	52.6
26.0	39.8	41.3	42.8	44.5	45.6	39.2	40.8	42.4	44.4	45.6	38.5	40.3	42.0	44.1	45.6
28.0	34.9	36.2	37.4	38.8		34.3	35.7	37.1	38.7	39.6	33.7	35.3	36.7	38.5	39.6
30.0	30.8	31.9	32.8	33.9		30.1	31.4	32.5	33.8		29.5	30.9	32.2	33.7	34.5
32.0	27.2	28.1	28.9	29.6		26.6	27.7	28.6	29.6		26.0	27.2	28.3	29.5	
34.0	24.1	24.8	25.4			23.5	24.4	25.2	25.9		22.9	24.0	24.9	25.9	
36.0	21.4	21.9	22.3			20.8	21.5	22.1			20.2	21.1	21.9	22.6	
38.0	19.0	19.3				18.4	19.0	19.4			17.8	18.6	19.2	19.7	
40.0	16.9					16.3	16.7	17.0			15.7	16.3	16.8		
42.0						14.4	14.6				13.8	14.3	14.7		
44.0											12.0	12.4			
46.0											10.2	10.4			
(°)	10~82	27~82	37~82	51~82	65~82	18~82	25~82	35~82	50~82	66~82	17~82	25~82	35~82	50~82	65~82
標準フック	300t					300t					300t				
フック質量	3400kg					3400kg					3400kg				
標準巻掛本数	12					12					12				

注) カンクワイト 127 t, アトリガ 張出幅 8.0 m 又は、
カンクワイト 94 t, アトリガ 張出幅 9.0 m

LD性能

MB + 2.5m + 27mラフィンゲジブ

単位：t

MB長さ(m)	22.0					26.0					30.0				
	-					-					-				
	22.0					26.0					30.0				
FB長さ(m)	オフセット					オフセット					オフセット				
	10°	20°	30°	45°	60°	10°	20°	30°	45°	60°	10°	20°	30°	45°	60°
合計長さ(m)	22.0					26.0					30.0				
作業半径(m)	オフセット					オフセット					オフセット				
	10°	20°	30°	45°	60°	10°	20°	30°	45°	60°	10°	20°	30°	45°	60°
14.0	109.0														
16.0	90.6					89.9					89.2				
18.0	76.2	78.9				75.6	78.4				74.8	77.8			
20.0	65.0	68.0				64.2	67.0				63.4	66.5			
22.0	56.0	58.9	61.1			55.2	58.3	60.6			54.5	57.8	60.2		
24.0	48.8	51.5	53.4			48.0	50.9	53.0			47.3	50.3	52.5		
26.0	42.8	45.2	47.4	45.9		42.1	44.6	47.0	47.4		41.3	44.0	46.5		
28.0	37.9	40.0	42.0	44.1		37.1	39.4	41.6	44.0		36.3	38.8	41.1	43.7	
30.0	33.6	35.5	37.3	39.7	34.7	32.9	34.9	36.8	39.4	36.0	32.1	34.3	36.4	39.1	37.1
32.0	30.0	31.6	33.3	35.4	33.9	29.2	31.0	32.8	35.1	35.2	28.5	30.4	32.3	34.8	36.4
34.0	26.8	28.3	29.7	31.6	32.9	26.1	27.7	29.2	31.3	32.8	25.3	27.1	28.8	31.0	32.7
36.0	24.0	25.3	26.6	28.2	29.2	23.3	24.7	26.1	27.9	29.1	22.6	24.1	25.6	27.6	29.0
38.0	21.6	22.7	23.8	25.1		20.8	22.1	23.3	24.9	25.8	20.1	21.5	22.9	24.6	25.7
40.0	19.4	20.4	21.3	22.3		18.6	19.8	20.8	22.1		17.9	19.2	20.4	21.9	22.7
42.0	17.5	18.3	19.0			16.7	17.7	18.6	19.6		16.0	17.1	18.2	19.4	
44.0	15.7	16.3	16.9			14.9	15.8	16.5	17.3		14.2	15.2	16.2	17.2	
46.0	14.1	14.6				13.4	14.1	14.7			12.7	13.5	14.3	15.1	
48.0	12.7					11.9	12.5	12.9			11.2	12.0	12.6		
50.0						10.5	11.0				9.6	10.4	11.0		
55.0											6.3	6.6			
(°)	15~82	27~82	36~82	51~82	65~82	18~82	27~82	36~82	50~82	65~82	17~82	24~82	35~82	50~82	65~82
標準フック	300t					300t					300t				
フック質量	3400kg					3400kg					3400kg				
標準巻掛本数	10					10					10				

注) カンクワイト 127 t, アトリガ 張出幅 8.0 m 又は、
カンクワイト 94 t, アトリガ 張出幅 9.0 m

LD性能

MB + 2.5m + 36mラフィングジブ

単位：t

MB長さ(m)	22.0					26.0					30.0				
	-					-					-				
	22.0					26.0					30.0				
FB長さ(m)	オフセット					オフセット					オフセット				
	10°	20°	30°	45°	60°	10°	20°	30°	45°	60°	10°	20°	30°	45°	60°
合計長さ(m)	オフセット					オフセット					オフセット				
作業半径(m)	10°	20°	30°	45°	60°	10°	20°	30°	45°	60°	10°	20°	30°	45°	60°
18.0	78.0														
20.0	66.9					62.0					62.0				
22.0	58.3	60.8				58.0	60.8				57.2				
24.0	51.0	53.5				50.7	53.4				49.9	52.9			
26.0	44.9	47.7	47.3			44.6	47.6				43.8	47.1			
28.0	39.9	42.5	44.5			39.5	42.4	44.5			38.8	41.8	44.1		
30.0	35.6	38.0	39.9			35.2	37.8	39.9			34.4	37.2	39.5		
32.0	31.9	34.1	36.1			31.5	33.8	36.1			30.7	33.3	35.7		
34.0	28.6	30.7	32.7	32.5		28.2	30.4	32.5	34.1		27.5	29.8	32.1	34.7	
36.0	25.8	27.6	29.5	31.3		25.4	27.4	29.3	31.7		24.6	26.8	28.9	31.4	
38.0	23.3	25.0	26.6	28.9	24.8	22.9	24.7	26.5	28.9	26.1	22.1	24.1	26.0	28.6	
40.0	21.1	22.6	24.1	26.2	24.2	20.6	22.3	23.9	26.2	25.5	19.9	21.7	23.4	25.9	26.3
42.0	19.1	20.4	21.8	23.7	23.7	18.6	20.1	21.6	23.6	25.0	17.9	19.5	21.1	23.3	25.1
44.0	17.3	18.5	19.7	21.3	22.5	16.8	18.2	19.5	21.3	22.6	16.1	17.6	19.0	21.0	22.5
46.0	15.7	16.8	17.8	19.2		15.2	16.4	17.6	19.2	20.2	14.4	15.8	17.1	18.9	20.2
48.0	14.2	15.1	16.1	17.2		13.7	14.8	15.8	17.2		13.0	14.2	15.4	16.9	18.0
50.0	12.8	13.7	14.4	15.3		12.3	13.3	14.2	15.4		11.6	12.7	13.8	15.1	
55.0	9.9	10.4				9.2	10.0	10.6			8.3	9.4	10.3	11.1	
60.0						6.3	6.7				5.4	6.2	6.7		
(°)	15~82	26~82	36~82	51~82	65~82	17~82	25~82	35~82	51~82	66~82	19~82	25~82	35~82	50~82	65~82
標準フック	150t					150t					150t				
フック質量	2400kg					2400kg					2400kg				
標準巻掛本数	8					6					6				

注) カンタイト 127 t, アトリガ 張出幅 8.0 m 又は、
カンタイト 94 t, アトリガ 張出幅 9.0 m

LD性能

MB + 2.5m + 45mラフィングジブ

単位：t

MB長さ(m)	22.0					26.0					30.0				
	-					-					-				
	22.0					26.0					30.0				
FB長さ(m)	オフセット					オフセット					オフセット				
	10°	20°	30°	45°	60°	10°	20°	30°	45°	60°	10°	20°	30°	45°	60°
合計長さ(m)	オフセット					オフセット					オフセット				
作業半径(m)	10°	20°	30°	45°	60°	10°	20°	30°	45°	60°	10°	20°	30°	45°	60°
20.0	55.9					48.0					44.4				
22.0	55.9					48.0					44.4				
24.0	52.3					48.0					44.4				
26.0	46.5	47.9				46.3	48.0				44.4				
28.0	41.4	43.8				41.1	43.8				40.4	43.3			
30.0	37.0	39.6				36.7	39.4				36.0	38.9			
32.0	33.3	35.8	35.9			33.0	35.7				32.2	35.3			
34.0	30.0	32.4	34.2			29.7	32.3	34.3			28.9	31.7	33.9		
36.0	27.1	29.4	31.2			26.8	29.2	31.2			26.1	28.6	30.8		
38.0	24.6	26.6	28.6			24.2	26.5	28.6			23.5	25.9	28.2		
40.0	22.3	24.2	26.1	25.0		21.9	24.0	26.1			21.2	23.4	25.6		
42.0	20.3	22.0	23.8	24.1		19.9	21.8	23.7	25.6		19.2	21.2	23.3	25.8	
44.0	18.5	20.1	21.7	23.3		18.1	19.8	21.6	23.8		17.3	19.2	21.1	23.6	
46.0	16.8	18.3	19.8	21.9	18.3	16.4	18.0	19.6	22.0	19.5	15.7	17.4	19.2	21.7	
48.0	15.3	16.7	18.0	20.0	17.8	14.9	16.4	17.9	20.0	19.0	14.1	15.8	17.4	19.7	19.7
50.0	13.9	15.2	16.4	18.2	17.4	13.5	14.9	16.2	18.2	18.6	12.8	14.3	15.8	17.9	19.3
55.0	10.9	11.9	12.9	14.2		10.4	11.6	12.7	14.2	15.2	9.7	11.0	12.2	13.9	15.1
60.0	8.4	9.2	9.9			7.7	8.8	9.6	10.6		6.8	8.1	9.2	10.4	
65.0	5.9	6.4				5.2	5.9	6.6			5.3	6.2	7.1		
(°)	18~82	26~82	36~82	51~82	65~82	19~82	27~82	35~82	51~82	66~82	37~82	33~82	36~82	49~82	65~82
標準フック	80t					80t					80t				
フック質量	1870kg					1870kg					1870kg				
標準巻掛本数	6					4					4				

注) カンタイト 127 t, アトリガ 張出幅 8.0 m 又は、
カンタイト 94 t, アトリガ 張出幅 9.0 m

L D 性能

MB + 2.5m + 54mラフィングジブ

単位：t

MB長さ(m)	22.0					26.0					30.0				
	-					-					-				
	22.0					26.0					30.0				
FB長さ(m)	オフセット					オフセット					オフセット				
	10°	20°	30°	45°	60°	10°	20°	30°	45°	60°	10°	20°	30°	45°	60°
合計長さ(m)	22.0					26.0					30.0				
作業半径(m)	オフセット					オフセット					オフセット				
	10°	20°	30°	45°	60°	10°	20°	30°	45°	60°	10°	20°	30°	45°	60°
24.0	40.8														
26.0	40.8					36.6					33.2				
28.0	40.8					36.6					33.2				
30.0	38.2	39.6				36.6	36.6				33.2				
32.0	34.4	36.6				33.7	36.2				33.0	33.2			
34.0	31.1	33.3				30.4	32.9				29.6	32.4			
36.0	28.2	30.5				27.4	30.1				26.7	29.6			
38.0	25.6	27.9	28.4			24.9	27.4	29.0			24.1	26.9			
40.0	23.3	25.5	27.1			22.6	25.0	26.9			21.8	24.4	26.6		
42.0	21.2	23.3	25.0			20.5	22.7	24.6			19.8	22.2	24.3		
44.0	19.4	21.3	23.1			18.6	20.7	22.7			17.9	20.2	22.4		
46.0	17.7	19.5	21.3			17.0	18.9	20.9			16.2	18.3	20.5		
48.0	16.2	17.8	19.5	19.1		15.4	17.2	19.1	19.7		14.7	16.7	18.7		
50.0	14.8	16.3	17.9	18.4		14.0	15.7	17.5	19.1		13.3	15.2	17.0	19.4	
55.0	11.7	13.0	14.3	16.3	13.5	11.0	12.4	13.9	16.0	14.1	10.3	11.8	13.4	15.7	14.6
60.0	9.2	10.3	11.4	12.9	12.7	8.4	9.7	10.9	12.6	13.3	7.5	9.1	10.4	12.3	13.9
65.0	6.8	7.9	8.8	9.9		5.9	7.1	8.3	9.7	10.6	5.0	6.4	7.8	9.4	10.5
70.0		5.4	6.2					5.7	6.8				5.1	6.5	
(°)	32~82	26~82	36~82	51~82	65~82	37~82	43~82	38~82	51~82	65~82	41~82	47~82	44~82	50~82	65~82
標準フック	80t					80t					80t				
フック質量	1870kg					1870kg					1870kg				
標準巻掛本数	4					4					4				

注) カンタイト 127 t, アトリガ 張出幅 8.0 m 又は、
カンタイト 94 t, アトリガ 張出幅 9.0 m

L A 性能

MB + FB + 2.5m + 27mラフィングジブ

単位：t

MB長さ(m)	22.0					26.0					30.0				
	12.5					12.5					12.5				
	34.5					38.5					42.5				
FB長さ(m)	オフセット					オフセット					オフセット				
	10°	20°	30°	45°	60°	10°	20°	30°	45°	60°	10°	20°	30°	45°	60°
合計長さ(m)	22.0					26.0					30.0				
作業半径(m)	オフセット					オフセット					オフセット				
	10°	20°	30°	45°	60°	10°	20°	30°	45°	60°	10°	20°	30°	45°	60°
16.0	93.2														
18.0	93.2					81.6					70.9				
20.0	85.9	83.4				81.6					70.9				
22.0	78.2	78.2				75.4	76.5				70.9	70.9			
24.0	71.6	72.4	64.6			69.0	70.1				66.7	68.0			
26.0	65.8	66.7	61.6			63.4	64.5	62.9			61.2	62.5	63.6		
28.0	60.7	61.7	59.0	48.7		58.5	59.6	60.3			56.4	57.7	58.7		
30.0	55.1	57.2	56.6	47.3		54.2	55.2	56.1	48.2		52.2	53.4	54.4	49.1	
32.0	50.1	52.3	53.9	45.9	37.7	49.1	51.3	52.2	46.9		48.3	49.5	50.5	47.8	
34.0	45.4	47.5	49.4	44.7	37.0	44.4	46.7	48.6	45.7	37.8	43.6	45.9	47.1	46.6	38.5
36.0	41.3	43.2	44.9	43.5	36.4	40.3	42.4	44.3	44.6	37.2	39.4	41.6	43.6	45.1	37.9
38.0	37.6	39.3	40.9	42.5	35.9	36.7	38.5	40.3	42.5	36.7	35.8	37.8	39.6	42.0	37.4
40.0	34.4	35.9	37.4	39.2	35.5	33.4	35.1	36.7	38.7	36.3	32.6	34.4	36.1	38.2	37.0
42.0	31.5	32.9	34.1	35.7	35.2	30.5	32.1	33.5	35.2	35.9	29.7	31.3	32.9	34.8	36.0
44.0	28.8	30.1	31.2	32.6		27.9	29.3	30.6	32.1	33.0	27.0	28.6	30.0	31.7	32.7
46.0	26.5	27.6	28.6	29.7		25.5	26.8	27.9	29.3		24.7	26.1	27.3	28.8	29.7
48.0	24.3	25.3	26.2	27.1		23.4	24.5	25.5	26.7		22.5	23.8	24.9	26.3	
50.0	22.3	23.2	23.9	24.6		21.4	22.4	23.3	24.3		20.5	21.7	22.7	23.9	
55.0	18.1	18.6	19.0			17.2	17.9	18.5			16.3	17.2	17.9	18.6	
60.0						13.7	14.1				12.8	13.5	13.9		
65.0											10.0	10.3			
(°)	23~82	26~82	35~82	49~82	64~82	29~82	31~82	43~82	53~82	64~82	17~82	25~82	34~82	49~82	64~82
標準フック	300t					300t					300t				
フック質量	3400kg					3400kg					3400kg				
標準巻掛本数	8					8					8				

注) カンタイト 195 t, アトリガ 張出幅 9.0 m
アストン ック使用

LA性能

MB + FB + 2.5m + 36mラフィングジブ

単位：t

MB長さ(m)	22.0					26.0					30.0				
	12.5					12.5					12.5				
FB長さ(m)	34.5					38.5					42.5				
合計長さ(m)	オフセット					オフセット					オフセット				
	10°	20°	30°	45°	60°	10°	20°	30°	45°	60°	10°	20°	30°	45°	60°
20.0	64.5														
22.0	64.5					58.0					51.5				
24.0	64.5	61.3				58.0					51.5				
26.0	64.2	57.7				58.0	58.0				51.5	51.5			
28.0	59.9	54.5	48.5			58.0	55.5				51.5	51.5			
30.0	56.1	51.7	46.4			54.0	52.7	47.1			51.5	51.5	47.8		
32.0	52.0	49.1	44.4			50.2	50.2	45.2			48.4	49.7	45.9		
34.0	47.5	46.8	42.7			46.5	47.8	43.5			45.0	46.3	44.2		
36.0	43.3	44.6	41.0	34.7		42.3	44.8	41.8			41.5	43.3	42.6		
38.0	39.6	41.9	39.5	33.7		38.6	41.1	40.3	34.3		37.7	40.4	41.1	34.9	
40.0	36.3	38.4	38.1	32.7	27.0	35.3	37.6	39.0	33.4		34.5	36.9	39.0	34.0	
42.0	33.3	35.3	36.8	31.9	26.5	32.4	34.5	36.5	32.6	27.1	31.5	33.8	35.9	33.2	27.6
44.0	30.6	32.4	34.2	31.1	26.1	29.7	31.7	33.5	31.8	26.6	28.8	30.9	32.9	32.4	27.1
46.0	28.2	29.9	31.5	30.4	25.7	27.3	29.1	30.8	31.1	26.2	26.4	28.4	30.2	31.7	26.7
48.0	26.0	27.5	29.0	29.7	25.3	25.1	26.8	28.3	30.4	25.9	24.2	26.0	27.7	30.0	26.4
50.0	24.0	25.4	26.7	28.4	25.1	23.1	24.6	26.1	28.0	25.6	22.2	23.9	25.5	27.5	26.1
55.0	19.7	20.8	21.8	23.0		18.7	20.0	21.1	22.5		17.9	19.3	20.5	22.1	23.0
60.0	16.1	16.9	17.6			15.2	16.1	17.0	17.9		14.3	15.4	16.4	17.6	
65.0	13.1	13.6	14.0			12.2	12.9	13.5			11.3	12.2	13.0		
70.0						9.7	10.1				8.8	9.4	9.9		
75.0											6.2	7.0			
(°)	16~82	25~82	35~82	50~82	65~82	25~82	28~82	41~82	51~82	68~82	16~82	25~82	34~82	49~82	64~82
標準フック	150t					150t					150t				
フック質量	2400kg					2400kg					2400kg				
標準巻掛本数	6					6					6				

注) カンクイト 195 t, アトリガ 張出幅 9.0 m
アシストジャック使用

LA性能

MB + FB + 2.5m + 45mラフィングジブ

単位：t

MB長さ(m)	22.0					26.0					30.0				
	12.5					12.5					12.5				
FB長さ(m)	34.5					38.5					42.5				
合計長さ(m)	オフセット					オフセット					オフセット				
	10°	20°	30°	45°	60°	10°	20°	30°	45°	60°	10°	20°	30°	45°	60°
22.0	46.1														
24.0	46.1					41.8					37.9				
26.0	46.1					41.8					37.9				
28.0	46.1	46.1				41.8					37.9				
30.0	46.1	46.1				41.8	41.8				37.9	37.9			
32.0	46.1	43.6				41.8	41.8				37.9	37.9			
34.0	44.3	41.4	37.4			41.8	41.8				37.9	37.9			
36.0	41.8	39.4	35.8			41.8	40.1	36.3			37.9	37.9	36.8		
38.0	39.4	37.5	34.3			40.2	38.2	34.9			37.9	37.9	35.4		
40.0	37.4	35.8	33.0			36.9	36.5	33.6			36.0	37.3	34.1		
42.0	34.8	34.2	31.8	26.9		33.9	35.0	32.4			33.0	35.7	32.9		
44.0	32.1	32.8	30.6	26.1		31.2	33.5	31.2	26.6		30.3	32.9	31.8	27.0	
46.0	29.6	31.5	29.5	25.4		28.7	31.0	30.2	25.9		27.9	30.3	30.7	26.3	
48.0	27.4	29.4	28.5	24.7	20.2	26.5	28.6	29.2	25.2		25.7	27.9	29.7	25.6	
50.0	25.4	27.2	27.6	24.0	19.8	24.5	26.4	28.2	24.6	20.3	23.6	25.7	27.8	25.0	20.6
55.0	20.9	22.5	23.9	22.6	19.0	20.0	21.7	23.3	23.2	19.4	19.2	21.0	22.8	23.6	19.8
60.0	17.3	18.6	19.8	21.3	18.5	16.4	17.8	19.1	20.9	18.9	15.6	17.1	18.6	20.5	19.2
65.0	14.2	15.2	16.2	17.3		13.3	14.5	15.6	16.9		12.5	13.8	15.0	16.5	
70.0	11.6	12.4	13.0			10.8	11.7	12.5	13.3		9.9	11.0	11.9	13.0	
75.0	9.4	9.8				8.5	9.2	9.7			7.7	8.5	9.2		
80.0						6.1	6.9				5.6	6.3	6.8		
(°)	17~82	25~82	35~82	50~82	64~82	23~82	26~82	39~82	50~82	66~82	21~82	25~82	34~82	49~82	64~82
標準フック	80t					80t					80t				
フック質量	1870kg					1870kg					1870kg				
標準巻掛本数	4					4					4				

注) カンクイト 195 t, アトリガ 張出幅 9.0 m
アシストジャック使用

L A 性能

MB + FB + 2.5m + 54mラフィングジブ

単位：t

MB長さ(m)	22.0					26.0					30.0				
	12.5					12.5					12.5				
FB長さ(m)	34.5					38.5					42.5				
合計長さ(m)	オフセット					オフセット					オフセット				
	10°	20°	30°	45°	60°	10°	20°	30°	45°	60°	10°	20°	30°	45°	60°
24.0	34.5														
26.0	34.5					31.0					28.9				
28.0	34.5					31.0					28.9				
30.0	34.5					31.0					28.9				
32.0	34.5	34.5				31.0					28.9				
34.0	34.5	34.5				31.0	31.0				28.9	28.9			
36.0	34.5	34.5				31.0	31.0				28.9	28.9			
38.0	34.5	32.8				31.0	31.0				28.9	28.9			
40.0	32.9	31.3	28.5			31.0	31.0				28.9	28.9			
42.0	31.1	29.8	27.4			31.0	30.3	27.7			28.9	28.9	28.1		
44.0	29.6	28.5	26.3			30.2	29.0	26.6			28.9	28.9	27.1		
46.0	28.1	27.3	25.3			28.8	27.7	25.7			28.6	28.3	26.1		
48.0	26.8	26.2	24.4			27.3	26.6	24.8			26.4	27.2	25.2		
50.0	25.5	25.1	23.5	20.0		25.2	25.6	23.9			24.3	26.1	24.4		
55.0	21.6	22.8	21.6	18.7		20.8	22.8	22.0	19.0		19.9	22.1	22.5	19.4	
60.0	17.9	19.5	19.9	17.5	14.3	17.1	18.8	20.4	17.8	14.6	16.2	18.1	20.0	18.3	15.0
65.0	14.8	16.2	17.5	16.5	13.7	14.0	15.5	17.0	16.8	14.0	13.1	14.8	16.4	17.3	14.4
70.0	12.2	13.4	14.5	15.6		11.4	12.7	13.9	15.5	13.6	10.5	11.9	13.3	15.1	13.9
75.0	10.0	10.9	11.8	12.8		9.1	10.2	11.2	12.4		8.3	9.5	10.6	12.0	
80.0	8.0	8.7	9.3			7.2	8.0	8.8			6.3	7.3	8.2	9.2	
85.0	5.8	6.7				5.3	6.1	6.5				5.2	6.0		
(°)	17~82	25~82	35~82	50~82	65~82	30~82	34~82	37~82	56~82	65~82	35~82	32~82	35~82	49~82	64~82
標準フック	80t					80t					80t				
フック質量	1870kg					1870kg					1870kg				
標準巻掛本数	4					4					4				

注) カンクイト 195 t, アトリガ 張出幅 9.0 m
アシストジャック使用

L A 性能

MB + FB + 2.5m + 63mラフィングジブ

単位：t

MB長さ(m)	22.0					26.0					30.0				
	12.5					12.5					12.5				
FB長さ(m)	34.5					38.5					42.5				
合計長さ(m)	オフセット					オフセット					オフセット				
	10°	20°	30°	45°	60°	10°	20°	30°	45°	60°	10°	20°	30°	45°	60°
28.0	24.0														
30.0	24.0					22.6					20.4				
32.0	24.0					22.6					20.4				
34.0	24.0					22.6					20.4				
36.0	24.0	24.0				22.6					20.4				
38.0	24.0	24.0				22.6	22.6				20.4	20.4			
40.0	24.0	24.0				22.6	22.6				20.4	20.4			
42.0	24.0	24.0				22.6	22.6				20.4	20.4			
44.0	24.0	24.0				22.6	22.6				20.4	20.4			
46.0	24.0	24.0	24.0			22.6	22.6				20.4	20.4			
48.0	24.0	24.0	23.9			22.6	22.6	22.6			20.4	20.4	20.4		
50.0	24.0	24.0	23.0			22.6	22.6	22.6			20.4	20.4	20.4		
55.0	22.7	22.3	20.9			22.6	22.6	21.3			20.4	20.4	20.4		
60.0	19.3	20.2	19.1	16.3		18.5	20.5	19.5	16.6		17.7	19.9	19.9	16.9	
65.0	16.2	17.8	17.6	15.2	12.1	15.3	17.2	18.0	15.5		14.5	16.5	18.4	15.9	
70.0	13.5	15.0	16.3	14.2	11.4	12.7	14.3	15.8	14.6	11.8	11.9	13.6	15.3	14.9	12.1
75.0	11.2	12.5	13.7	13.4	11.0	10.4	11.7	13.1	13.8	11.3	9.6	11.1	12.6	14.1	11.6
80.0	9.2	10.2	11.2	12.5		8.4	9.5	10.7	12.2	11.0	7.6	8.9	10.1	11.8	11.2
85.0	7.4	8.3	9.0	9.9		6.6	7.6	8.5	9.6		5.8	6.9	8.0	9.3	
90.0	5.9	6.5	7.0			4.9	5.8	6.5			3.9	5.0	6.0	6.9	
95.0	3.0	4.5				3.2	3.8	4.4				3.1	3.8		
(°)	17~82	25~82	35~82	50~82	65~82	27~82	32~82	35~82	54~82	64~82	33~82	32~82	34~82	49~82	64~82
標準フック	25t					25t					25t				
フック質量	1140kg					1140kg					1140kg				
標準巻掛本数	2					2					2				

注) カンクイト 195 t, アトリガ 張出幅 9.0 m
アシストジャック使用

L A 性能

MB + FB + 2.5m + 72mラフィングジブ

単位：t

MB長さ(m)	22.0					26.0					30.0				
	12.5					12.5					12.5				
FB長さ(m)	34.5					38.5					42.5				
合計長さ(m)	オフセット					オフセット					オフセット				
	10°	20°	30°	45°	60°	10°	20°	30°	45°	60°	10°	20°	30°	45°	60°
30.0	17.7														
32.0	17.7					16.3					15.3				
34.0	17.7					16.3					15.3				
36.0	17.7					16.3					15.3				
38.0	17.7					16.3					15.3				
40.0	17.7	17.7				16.3					15.3				
42.0	17.7	17.7				16.3	16.3				15.3	15.3			
44.0	17.7	17.7				16.3	16.3				15.3	15.3			
46.0	17.7	17.7				16.3	16.3				15.3	15.3			
48.0	17.7	17.7				16.3	16.3				15.3	15.3			
50.0	17.7	17.7				16.3	16.3				15.3	15.3			
55.0	17.7	16.9	15.7			16.3	16.3	15.9			15.3	15.3	15.3		
60.0	17.1	15.9	14.9			16.3	16.2	15.1			15.3	15.3	15.3		
65.0	16.0	15.1	14.2	13.0		15.8	15.3	14.4			15.1	15.3	14.5		
70.0	14.0	14.3	13.5	12.0		13.2	14.6	13.7	12.3		12.4	14.4	13.9	12.6	
75.0	11.7	13.2	13.0	11.2	8.7	10.8	12.5	13.2	11.5	8.9	10.1	11.8	13.4	11.8	9.2
80.0	9.7	11.0	12.1	10.5	8.2	8.8	10.3	11.7	10.8	8.5	8.1	9.6	11.2	11.1	8.7
85.0	7.9	9.0	10.1	9.8	7.8	7.1	8.3	9.6	10.2	8.1	6.3	7.7	9.0	10.4	8.4
90.0	6.3	7.3	8.2	9.3		5.5	6.6	7.6	9.0		4.5	5.9	7.1	8.7	8.1
95.0	4.8	5.7	6.4	7.2		3.8	4.9	5.8	6.9			4.1	5.3	6.6	
100.0	3.3	4.0	4.5				3.1	3.9					3.3	4.4	
(°)	21~82	25~82	35~82	49~82	65~82	38~82	37~82	41~82	53~82	69~82	41~82	42~82	40~82	49~82	65~82
標準フック	25t					25t					25t				
フック質量	1140kg					1140kg					1140kg				
標準巻掛本数	2					2					2				

注) カンクイト 195 t, アトリガ 張出幅 9.0 m
アシストフック使用

L A 性能

MB + FB + 2.5m + 81mラフィングジブ

単位：t

MB長さ(m)	22.0					26.0					30.0				
	12.5					12.5					12.5				
FB長さ(m)	34.5					38.5					42.5				
合計長さ(m)	オフセット					オフセット					オフセット				
	10°	20°	30°	45°	60°	10°	20°	30°	45°	60°	10°	20°	30°	45°	60°
32.0	13.2														
34.0	13.2					12.5					11.4				
36.0	13.2					12.5					11.4				
38.0	13.2					12.5					11.4				
40.0	13.2					12.5					11.4				
42.0	13.2					12.5					11.4				
44.0	13.2					12.5					11.4				
46.0	13.2	13.2				12.5	12.5				11.4	11.4			
48.0	13.2	13.2				12.5	12.5				11.4	11.4			
50.0	13.2	13.2				12.5	12.5				11.4	11.4			
55.0	13.2	13.2				12.5	12.5				11.4	11.4			
60.0	13.2	13.2	13.2			12.5	12.5	12.5			11.4	11.4	11.4		
65.0	13.2	13.2	13.2			12.5	12.5	12.5			11.4	11.4	11.4		
70.0	13.0	13.0	12.2			12.5	12.5	12.5			11.4	11.4	11.4		
75.0	11.7	11.8	11.1	9.2		10.9	12.1	11.4	9.4		10.1	11.4	11.4	9.7	
80.0	9.7	10.7	10.2	8.5		8.9	10.6	10.4	8.7		8.1	9.9	10.7	9.0	
85.0	7.9	9.3	9.3	7.8	5.7	7.1	8.6	9.6	8.1	6.0	6.3	8.0	9.6	8.3	6.2
90.0	6.4	7.5	8.6	7.3	5.4	5.5	6.9	8.2	7.5	5.6	4.6	6.2	7.7	7.8	5.8
95.0	4.9	6.0	7.0	6.8	5.1	3.9	5.3	6.4	7.0	5.3		4.5	5.9	7.3	5.5
100.0	3.4	4.5	5.4	6.4			3.6	4.8	6.2				4.2	5.8	
105.0			3.7					3.0	4.2					3.8	
(°)	33~82	39~82	35~82	51~82	65~82	44~82	46~82	46~82	51~82	68~82	47~82	49~82	50~82	49~82	64~82
標準フック	25t					25t					25t				
フック質量	1140kg					1140kg					1140kg				
標準巻掛本数	2					2					2				

注) カンクイト 195 t, アトリガ 張出幅 9.0 m
アシストフック使用

L B 性能

MB + FB + 2.5m + 27mラフィングジブ

単位：t

MB長さ(m)	22.0					26.0					30.0				
	オフセット					オフセット					オフセット				
FB長さ(m)	12.5					12.5					12.5				
合計長さ(m)	34.5					38.5					42.5				
作業半径(m)	10°	20°	30°	45°	60°	10°	20°	30°	45°	60°	10°	20°	30°	45°	60°
	16.0	93.2													
18.0	93.2					81.6					70.9				
20.0	85.9	83.4				81.6					70.9				
22.0	78.2	78.2				75.4	76.5				70.9	70.9			
24.0	70.2	72.4	64.6			69.0	70.1				66.7	68.0			
26.0	62.2	65.3	61.6			61.2	64.5	62.9			60.3	62.5	63.6		
28.0	55.3	58.1	59.0	48.7		54.4	57.3	60.2			53.5	56.6	58.7		
30.0	49.5	52.1	54.5	47.3		48.6	51.3	53.8	48.2		47.7	50.5	53.2	49.1	
32.0	44.5	46.8	49.0	45.9	37.7	43.6	46.0	48.3	46.9		42.7	45.3	47.7	47.8	
34.0	40.2	42.3	44.2	44.7	37.0	39.2	41.5	43.6	45.7	37.8	38.3	40.7	42.9	45.9	38.5
36.0	36.4	38.3	40.0	42.3	36.4	35.4	37.5	39.4	41.9	37.2	34.5	36.7	38.7	41.4	37.9
38.0	33.0	34.7	36.3	38.4	35.9	32.1	33.9	35.6	37.9	36.7	31.2	33.2	35.0	37.4	37.4
40.0	30.0	31.6	33.0	34.8	35.5	29.1	30.8	32.3	34.3	35.6	28.2	30.0	31.7	33.9	35.3
42.0	27.3	28.7	30.0	31.6	32.4	26.4	27.9	29.3	31.1	32.2	25.5	27.2	28.7	30.7	31.9
44.0	24.9	26.2	27.3	28.6		24.0	25.4	26.6	28.2	29.0	23.1	24.6	26.0	27.7	28.8
46.0	22.7	23.8	24.8	26.0		21.8	23.0	24.2	25.5		20.9	22.3	23.6	25.1	25.9
48.0	20.7	21.7	22.6	23.5		19.8	20.9	22.0	23.1		18.9	20.2	21.3	22.7	
50.0	18.9	19.8	20.5	21.2		18.0	19.0	19.9	20.8		17.1	18.3	19.3	20.4	
55.0	15.0	15.5	15.9			14.1	14.8	15.4			13.2	14.1	14.8	15.5	
60.0						10.9	11.3				10.0	10.6	11.1		
65.0											7.2	7.6			
(°)	23~82	34~82	35~82	49~82	64~82	29~82	31~82	43~82	53~82	64~82	17~82	25~82	34~82	49~82	64~82
標準フック	300t					300t					300t				
フック質量	3400kg					3400kg					3400kg				
標準巻掛本数	8					8					8				

注) カンタイト 164 t, アトリガ 張出幅 9.0 m
アシストジャッキ使用

L B 性能

MB + FB + 2.5m + 36mラフィングジブ

単位：t

MB長さ(m)	22.0					26.0					30.0				
	オフセット					オフセット					オフセット				
FB長さ(m)	12.5					12.5					12.5				
合計長さ(m)	34.5					38.5					42.5				
作業半径(m)	10°	20°	30°	45°	60°	10°	20°	30°	45°	60°	10°	20°	30°	45°	60°
	20.0	64.5													
22.0	64.5					58.0					51.5				
24.0	64.5	61.3				58.0					51.5				
26.0	64.2	57.7				58.0	58.0				51.5	51.5			
28.0	57.6	54.5	48.5			56.7	55.5				51.5	51.5			
30.0	51.7	51.7	46.4			50.8	52.7	47.1			49.9	51.5	47.8		
32.0	46.7	49.1	44.4			45.7	48.9	45.2			44.8	48.2	45.9		
34.0	42.3	45.0	42.7			41.3	44.2	43.5			40.4	43.5	44.2		
36.0	38.4	40.9	41.0	34.7		37.4	40.1	41.8			36.6	39.4	42.1		
38.0	35.0	37.3	39.5	33.7		34.0	36.5	38.9	34.3		33.1	35.8	38.3	34.9	
40.0	31.9	34.0	36.1	32.7	27.0	31.0	33.2	35.4	33.4		30.1	32.5	34.9	34.0	
42.0	29.2	31.1	33.0	31.9	26.5	28.2	30.3	32.4	32.6	27.1	27.4	29.6	31.8	33.2	27.6
44.0	26.7	28.5	30.2	31.1	26.1	25.8	27.7	29.6	31.8	26.6	24.9	27.0	29.0	31.7	27.1
46.0	24.5	26.1	27.7	29.8	25.7	23.5	25.3	27.1	29.4	26.2	22.7	24.6	26.5	28.9	26.7
48.0	22.4	24.0	25.4	27.3	25.3	21.5	23.2	24.8	26.8	25.9	20.6	22.4	24.2	26.4	26.4
50.0	20.6	22.0	23.3	25.0	25.1	19.6	21.2	22.6	24.5	25.6	18.8	20.5	22.0	24.1	25.5
55.0	16.6	17.7	18.7	19.9		15.6	16.9	18.0	19.4		14.8	16.2	17.4	19.0	19.9
60.0	13.3	14.1	14.8			12.3	13.3	14.2	15.1		11.5	12.6	13.6	14.8	
65.0	10.5	11.0	11.4			9.6	10.3	10.9			8.7	9.6	10.4		
70.0						7.2	7.7				6.2	7.0	7.5		
(°)	16~82	25~82	35~82	50~82	65~82	25~82	28~82	41~82	51~82	68~82	24~82	26~82	34~82	49~82	64~82
標準フック	150t					150t					150t				
フック質量	2400kg					2400kg					2400kg				
標準巻掛本数	6					6					6				

注) カンタイト 164 t, アトリガ 張出幅 9.0 m
アシストジャッキ使用

L B 性能

MB + FB + 2.5m + 45mラフィングジブ

単位：t

MB長さ(m)	22.0					26.0					30.0				
	12.5					12.5					12.5				
FB長さ(m)	34.5					38.5					42.5				
合計長さ(m)	オフセット					オフセット					オフセット				
	10°	20°	30°	45°	60°	10°	20°	30°	45°	60°	10°	20°	30°	45°	60°
22.0	46.1														
24.0	46.1					41.8					37.9				
26.0	46.1					41.8					37.9				
28.0	46.1	46.1				41.8					37.9				
30.0	46.1	46.1				41.8	41.8				37.9	37.9			
32.0	46.1	43.6				41.8	41.8				37.9	37.9			
34.0	43.9	41.4	37.4			41.8	41.8				37.9	37.9			
36.0	40.0	39.4	35.8			39.1	40.1	36.3			37.9	37.9	36.8		
38.0	36.5	37.5	34.3			35.6	38.2	34.9			34.8	37.9	35.4		
40.0	33.4	35.8	33.0			32.5	35.3	33.6			31.7	34.7	34.1		
42.0	30.7	33.1	31.8	26.9		29.8	32.4	32.4			28.9	31.7	32.9		
44.0	28.2	30.4	30.6	26.1		27.3	29.7	31.2	26.6		26.4	29.0	31.5	27.0	
46.0	25.9	28.0	29.5	25.4		25.0	27.3	29.5	25.9		24.1	26.6	28.9	26.3	
48.0	23.8	25.8	27.7	24.7	20.2	22.9	25.0	27.1	25.2		22.1	24.3	26.6	25.6	
50.0	21.9	23.8	25.5	24.0	19.8	21.0	23.0	24.9	24.6	20.3	20.2	22.3	24.4	25.0	20.6
55.0	17.8	19.4	20.8	22.6	19.0	16.9	18.6	20.2	22.4	19.4	16.1	17.9	19.7	22.0	19.8
60.0	14.5	15.7	16.9	18.5	18.5	13.6	15.0	16.3	18.1	18.9	12.7	14.3	15.7	17.7	19.0
65.0	11.6	12.6	13.6	14.7		10.8	11.9	13.0	14.3		9.9	11.2	12.4	13.9	
70.0	9.2	10.0	10.6			8.4	9.3	10.1	10.9		7.5	8.6	9.5	10.6	
75.0	7.2	7.6				6.2	6.9	7.5			5.1	6.2	7.0		
(°)	17~82	25~82	35~82	50~82	64~82	32~82	36~82	39~82	50~82	66~82	30~82	34~82	37~82	49~82	64~82
標準フック	80t					80t					80t				
フック質量	1870kg					1870kg					1870kg				
標準巻掛本数	4					4					4				

注) カンタイト 164 t, アトリガ 張出幅 9.0 m
アストジ ャック使用

L B 性能

MB + FB + 2.5m + 54mラフィングジブ

単位：t

MB長さ(m)	22.0					26.0					30.0				
	12.5					12.5					12.5				
FB長さ(m)	34.5					38.5					42.5				
合計長さ(m)	オフセット					オフセット					オフセット				
	10°	20°	30°	45°	60°	10°	20°	30°	45°	60°	10°	20°	30°	45°	60°
24.0	34.5														
26.0	34.5					31.0					28.9				
28.0	34.5					31.0					28.9				
30.0	34.5					31.0					28.9				
32.0	34.5	34.5				31.0					28.9				
34.0	34.5	34.5				31.0	31.0				28.9	28.9			
36.0	34.5	34.5				31.0	31.0				28.9	28.9			
38.0	34.5	32.8				31.0	31.0				28.9	28.9			
40.0	32.9	31.3	28.5			31.0	31.0				28.9	28.9			
42.0	31.1	29.8	27.4			30.5	30.3	27.7			28.9	28.9	28.1		
44.0	28.9	28.5	26.3			28.0	29.0	26.6			27.2	28.9	27.1		
46.0	26.6	27.3	25.3			25.7	27.7	25.7			24.9	27.7	26.1		
48.0	24.5	26.2	24.4			23.6	26.1	24.8			22.8	25.5	25.2		
50.0	22.6	24.8	23.5	20.0		21.7	24.1	23.9			20.9	23.4	24.4		
55.0	18.5	20.4	21.6	18.7		17.6	19.6	21.7	19.0		16.8	19.0	21.1	19.4	
60.0	15.1	16.7	18.3	17.5	14.3	14.2	16.0	17.7	17.8	14.6	13.4	15.3	17.1	18.3	15.0
65.0	12.3	13.6	15.0	16.5	13.7	11.4	12.9	14.3	16.4	14.0	10.5	12.2	13.8	16.0	14.4
70.0	9.8	11.0	12.1	13.5		8.9	10.2	11.5	13.1	13.6	8.1	9.5	10.9	12.7	13.9
75.0	7.8	8.7	9.5	10.5		6.9	7.9	8.9	10.2		5.9	7.2	8.4	9.8	
80.0	5.9	6.6	7.2				5.8	6.7				5.0	6.1	7.2	
(°)	24~82	28~82	35~82	50~82	65~82	42~82	41~82	45~82	56~82	65~82	41~82	39~82	43~82	49~82	64~82
標準フック	80t					80t					80t				
フック質量	1870kg					1870kg					1870kg				
標準巻掛本数	4					4					4				

注) カンタイト 164 t, アトリガ 張出幅 9.0 m
アストジ ャック使用

L B 性能

MB + FB + 2.5m + 63mラフィングジブ

単位：t

MB長さ(m)	22.0					26.0					30.0				
	12.5					12.5					12.5				
FB長さ(m)	34.5					38.5					42.5				
合計長さ(m)	オフセット					オフセット					オフセット				
	10°	20°	30°	45°	60°	10°	20°	30°	45°	60°	10°	20°	30°	45°	60°
28.0	24.0														
30.0	24.0					22.6					20.4				
32.0	24.0					22.6					20.4				
34.0	24.0					22.6					20.4				
36.0	24.0	24.0				22.6					20.4				
38.0	24.0	24.0				22.6	22.6				20.4	20.4			
40.0	24.0	24.0				22.6	22.6				20.4	20.4			
42.0	24.0	24.0				22.6	22.6				20.4	20.4			
44.0	24.0	24.0				22.6	22.6				20.4	20.4			
46.0	24.0	24.0	24.0			22.6	22.6				20.4	20.4			
48.0	24.0	24.0	23.9			22.6	22.6	22.6			20.4	20.4	20.4		
50.0	24.0	24.0	23.0			22.6	22.6	22.6			20.4	20.4	20.4		
55.0	19.9	22.1	20.9			19.1	21.5	21.3			18.3	20.4	20.4		
60.0	16.5	18.4	19.1	16.3		15.6	17.7	19.5	16.6		14.9	17.1	19.3	16.9	
65.0	13.6	15.3	16.9	15.2	12.1	12.7	14.6	16.4	15.5		12.0	13.9	15.8	15.9	
70.0	11.1	12.6	14.0	14.2	11.4	10.3	11.9	13.4	14.6	11.8	9.5	11.2	12.9	14.9	12.1
75.0	9.0	10.2	11.4	13.1	11.0	8.1	9.5	10.9	12.7	11.3	7.4	8.9	10.3	12.3	11.6
80.0	7.1	8.2	9.2	10.5		6.3	7.5	8.6	10.1	11.0	5.3	6.8	8.1	9.7	10.9
85.0	5.4	6.3	7.1	8.0		4.3	5.5	6.5	7.7		3.3	4.7	6.0	7.3	
90.0	3.6	4.4	5.0				3.5	4.4					3.8	4.9	
(°)	21~82	25~82	35~82	50~82	65~82	40~82	39~82	43~82	54~82	64~82	38~82	43~82	41~82	49~82	64~82
標準フック	25t					25t					25t				
フック質量	1140kg					1140kg					1140kg				
標準巻掛本数	2					2					2				

注) カンタイト 164 t, アトリガ 張出幅 9.0 m
アストジ ャック使用

L B 性能

MB + FB + 2.5m + 72mラフィングジブ

単位：t

MB長さ(m)	22.0					26.0					30.0				
	12.5					12.5					12.5				
FB長さ(m)	34.5					38.5					42.5				
合計長さ(m)	オフセット					オフセット					オフセット				
	10°	20°	30°	45°	60°	10°	20°	30°	45°	60°	10°	20°	30°	45°	60°
30.0	17.7														
32.0	17.7					16.3					15.3				
34.0	17.7					16.3					15.3				
36.0	17.7					16.3					15.3				
38.0	17.7					16.3					15.3				
40.0	17.7	17.7				16.3					15.3				
42.0	17.7	17.7				16.3	16.3				15.3	15.3			
44.0	17.7	17.7				16.3	16.3				15.3	15.3			
46.0	17.7	17.7				16.3	16.3				15.3	15.3			
48.0	17.7	17.7				16.3	16.3				15.3	15.3			
50.0	17.7	17.7				16.3	16.3				15.3	15.3			
55.0	17.7	16.9	15.7			16.3	16.3	15.9			15.3	15.3	15.3		
60.0	17.0	15.9	14.9			16.2	16.2	15.1			15.3	15.3	15.3		
65.0	14.1	15.1	14.2	13.0		13.2	15.3	14.4			12.5	14.7	14.5		
70.0	11.6	13.3	13.5	12.0		10.8	12.6	13.7	12.3		10.0	12.0	13.9	12.6	
75.0	9.4	10.9	12.4	11.2	8.7	8.6	10.2	11.9	11.5	8.9	7.8	9.6	11.4	11.8	9.2
80.0	7.6	8.9	10.2	10.5	8.2	6.8	8.2	9.6	10.8	8.5	5.9	7.5	9.1	11.1	8.7
85.0	5.9	7.0	8.2	9.7	7.8	4.9	6.4	7.6	9.3	8.1	4.0	5.7	7.1	9.0	8.4
90.0	4.2	5.4	6.3	7.5		3.2	4.5	5.8	7.2			3.7	5.2	6.8	7.9
95.0		3.6	4.5	5.4				3.8	5.1				3.2	4.7	
(°)	35~82	34~82	37~82	49~82	65~82	42~82	48~82	48~82	53~82	69~82	45~82	46~82	46~82	50~82	65~82
標準フック	25t					25t					25t				
フック質量	1140kg					1140kg					1140kg				
標準巻掛本数	2					2					2				

注) カンタイト 164 t, アトリガ 張出幅 9.0 m
アストジ ャック使用

L B 性能

MB + FB + 2.5m + 81mラフィングジブ

単位：t

MB長さ(m)	22.0				26.0				30.0						
	12.5				12.5				12.5						
FB長さ(m)	34.5				38.5				42.5						
合計長さ(m)	オフセット				オフセット				オフセット						
	10°	20°	30°	45°	60°	10°	20°	30°	45°	60°	10°	20°	30°	45°	60°
32.0	13.2														
34.0	13.2					12.5					11.4				
36.0	13.2					12.5					11.4				
38.0	13.2					12.5					11.4				
40.0	13.2					12.5					11.4				
42.0	13.2					12.5					11.4				
44.0	13.2					12.5					11.4				
46.0	13.2	13.2				12.5	12.5				11.4	11.4			
48.0	13.2	13.2				12.5	12.5				11.4	11.4			
50.0	13.2	13.2				12.5	12.5				11.4	11.4			
55.0	13.2	13.2				12.5	12.5				11.4	11.4			
60.0	13.2	13.2	13.2			12.5	12.5	12.5			11.4	11.4	11.4		
65.0	13.2	13.2	13.2			12.5	12.5	12.5			11.4	11.4	11.4		
70.0	11.6	13.0	12.2			10.8	12.5	12.5			10.1	11.4	11.4		
75.0	9.5	11.2	11.1	9.2		8.7	10.5	11.4	9.4		7.9	9.9	11.4	9.7	
80.0	7.6	9.1	10.2	8.5		6.8	8.5	10.1	8.7		6.0	7.8	9.7	9.0	
85.0	6.0	7.3	8.7	7.8	5.7	5.0	6.6	8.1	8.1	6.0	4.1	6.0	7.6	8.3	6.2
90.0	4.3	5.7	6.9	7.3	5.4	3.3	4.9	6.3	7.5	5.6		4.1	5.8	7.8	5.8
95.0		4.0	5.2	6.7	5.1		3.1	4.6	6.3	5.3			3.9	5.9	5.5
100.0			3.4	4.8					4.4					4.0	
(°)	42~82	44~82	43~82	51~82	65~82	48~82	50~82	56~82	58~82	68~82	51~82	53~82	54~82	55~82	64~82
標準フック	25t				25t				25t						
フック質量	1140kg				1140kg				1140kg						
標準巻掛本数	2				2				2						

注) カンクワイブ 164 t, アトリガ 張出幅 9.0 m
アストジ ャック使用

L C 性能

MB + FB + 2.5m + 27mラフィングジブ

単位：t

MB長さ(m)	22.0				26.0				30.0						
	12.5				12.5				12.5						
FB長さ(m)	34.5				38.5				42.5						
合計長さ(m)	オフセット				オフセット				オフセット						
	10°	20°	30°	45°	60°	10°	20°	30°	45°	60°	10°	20°	30°	45°	60°
16.0	93.2														
18.0	91.0					81.6					70.9				
20.0	77.4	81.1				76.4					70.9				
22.0	66.8	70.7				65.8	69.9				64.8	69.2			
24.0	58.2	61.7	64.4			57.2	60.9				56.3	60.1			
26.0	51.1	54.2	57.2			50.1	53.4	56.5			49.2	52.7	56.0		
28.0	45.2	48.0	50.6	48.7		44.2	47.2	50.0			43.3	46.4	49.4		
30.0	40.1	42.6	45.1	47.3		39.1	41.8	44.4	47.8		38.3	41.1	43.8	47.4	
32.0	35.8	38.1	40.2	43.2	37.7	34.8	37.3	39.6	42.7		33.9	36.5	39.0	42.2	
34.0	32.0	34.1	36.0	38.6	37.0	31.1	33.3	35.4	38.2	37.8	30.2	32.5	34.8	37.7	38.5
36.0	28.7	30.6	32.4	34.7	36.3	27.7	29.8	31.7	34.2	36.0	26.9	29.0	31.1	33.7	35.7
38.0	25.8	27.5	29.1	31.1	32.5	24.8	26.7	28.4	30.6	32.2	23.9	25.9	27.8	30.2	31.9
40.0	23.2	24.7	26.1	27.9	29.1	22.2	23.9	25.5	27.5	28.8	21.4	23.2	24.9	27.0	28.5
42.0	20.8	22.2	23.5	25.1	25.9	19.9	21.4	22.9	24.6	25.7	19.0	20.7	22.2	24.2	25.4
44.0	18.7	20.0	21.1	22.5		17.8	19.2	20.5	22.0	22.8	16.9	18.5	19.9	21.6	22.6
46.0	16.8	18.0	19.0	20.1		15.9	17.2	18.3	19.6		15.0	16.4	17.7	19.2	20.0
48.0	15.1	16.1	17.0	17.9		14.2	15.3	16.3	17.5		13.3	14.6	15.7	17.1	
50.0	13.5	14.4	15.1	15.8		12.6	13.6	14.5	15.4		11.7	12.9	13.9	15.1	
55.0	10.1	10.7	11.1			9.2	9.9	10.5			8.1	9.2	10.0	10.7	
60.0						5.8	6.4					5.6	6.2		
(°)	23~82	26~82	35~82	49~82	64~82	29~82	31~82	43~82	53~82	64~82	36~82	29~82	34~82	49~82	64~82
標準フック	300t				300t				300t						
フック質量	3400kg				3400kg				3400kg						
標準巻掛本数	8				8				8						

注) カンクワイブ 127 t, アトリガ 張出幅 9.0 m

LC性能

MB + FB + 2.5m + 36mラフィングジブ

単位：t

MB長さ(m)	22.0					26.0					30.0				
	オフセット					オフセット					オフセット				
FB長さ(m)	12.5					12.5					12.5				
合計長さ(m)	34.5					38.5					42.5				
作業半径(m)	10°	20°	30°	45°	60°	10°	20°	30°	45°	60°	10°	20°	30°	45°	60°
	20.0	64.5													
22.0	64.5					58.0					51.5				
24.0	60.7	61.3				58.0					51.5				
26.0	53.5	57.3				52.5	56.7				51.5	51.5			
28.0	47.5	51.0	48.5			46.5	50.3				45.6	49.6			
30.0	42.3	45.6	46.4			41.4	44.8	47.1			40.5	44.1	47.2		
32.0	37.9	40.9	43.8			37.0	40.1	43.2			36.1	39.4	42.6		
34.0	34.1	36.8	39.4			33.1	36.0	38.8			32.2	35.3	38.3		
36.0	30.7	33.2	35.6	34.7		29.8	32.4	35.0			28.9	31.7	34.5		
38.0	27.7	30.0	32.3	33.7		26.8	29.2	31.6	34.3		25.9	28.5	31.1	34.5	
40.0	25.1	27.2	29.2	32.1	27.0	24.1	26.4	28.6	31.6		23.2	25.7	28.0	31.2	
42.0	22.7	24.6	26.5	29.1	26.5	21.7	23.9	25.9	28.6	27.1	20.9	23.1	25.3	28.2	27.6
44.0	20.5	22.3	24.1	26.4	26.1	19.6	21.6	23.4	25.9	26.6	18.7	20.8	22.8	25.5	27.1
46.0	18.6	20.2	21.8	23.9	25.5	17.7	19.5	21.2	23.5	25.2	16.8	18.7	20.6	23.1	24.9
48.0	16.8	18.3	19.8	21.7	23.0	15.9	17.6	19.1	21.2	22.7	15.0	16.8	18.5	20.8	22.4
50.0	15.2	16.6	17.9	19.6	20.7	14.3	15.8	17.3	19.1	20.4	13.4	15.1	16.7	18.7	20.1
55.0	11.7	12.8	13.8	15.0		10.8	12.0	13.2	14.6		9.9	11.3	12.6	14.2	15.1
60.0	8.8	9.7	10.4			7.8	8.9	9.8	10.7		6.7	8.2	9.2	10.3	
65.0	6.1	6.7	7.2				5.8	6.6				5.0	5.9		
(°)	16~82	25~82	35~82	50~82	65~82	42~82	38~82	41~82	52~82	68~82	40~82	36~82	38~82	49~82	64~82
標準フック	150t					150t					150t				
フック質量	2400kg					2400kg					2400kg				
標準巻掛本数	6					6					6				

注) かつおワイヤ 127 t, アトリガ 張出幅 9.0 m

LC性能

MB + FB + 2.5m + 45mラフィングジブ

単位：t

MB長さ(m)	22.0					26.0					30.0				
	オフセット					オフセット					オフセット				
FB長さ(m)	12.5					12.5					12.5				
合計長さ(m)	34.5					38.5					42.5				
作業半径(m)	10°	20°	30°	45°	60°	10°	20°	30°	45°	60°	10°	20°	30°	45°	60°
	22.0	46.1													
24.0	46.1					41.8					37.9				
26.0	46.1					41.8					37.9				
28.0	46.1	46.1				41.8					37.9				
30.0	44.1	46.1				41.8	41.8				37.9	37.9			
32.0	39.7	43.2				38.7	41.8				37.9	37.9			
34.0	35.8	39.0	37.4			34.8	38.3				34.0	37.7			
36.0	32.3	35.3	35.8			31.4	34.6	36.3			30.6	34.0	36.8		
38.0	29.3	32.1	34.3			28.4	31.4	34.3			27.5	30.7	33.8		
40.0	26.6	29.2	31.8			25.7	28.5	31.2			24.8	27.8	30.7		
42.0	24.2	26.6	29.0	26.9		23.3	25.9	28.4			22.4	25.2	27.9		
44.0	22.0	24.2	26.5	26.1		21.1	23.5	25.9	26.6		20.2	22.8	25.4	27.0	
46.0	20.0	22.1	24.2	25.4		19.1	21.4	23.6	25.9		18.3	20.7	23.0	26.3	
48.0	18.2	20.2	22.1	24.7	20.2	17.3	19.4	21.5	24.4		16.5	18.7	20.9	24.0	
50.0	16.6	18.4	20.2	22.7	19.8	15.6	17.6	19.6	22.2	20.3	14.8	16.9	19.0	21.9	20.6
55.0	13.0	14.5	16.0	18.0	19.0	12.1	13.8	15.4	17.6	19.3	11.2	13.1	14.8	17.2	19.0
60.0	10.0	11.3	12.5	14.0	15.0	9.1	10.5	11.9	13.6	14.8	8.3	9.8	11.3	13.2	14.6
65.0	7.6	8.6	9.5	10.6		6.4	7.8	8.9	10.2		5.4	7.0	8.3	9.8	
70.0	5.0	6.0	6.8				5.1	6.1	7.1				5.4	6.8	
(°)	27~82	31~82	35~82	50~82	64~82	45~82	43~82	47~82	50~82	66~82	43~82	47~82	44~82	49~82	64~82
標準フック	80t					80t					80t				
フック質量	1870kg					1870kg					1870kg				
標準巻掛本数	4					4					4				

注) かつおワイヤ 127 t, アトリガ 張出幅 9.0 m

LC性能

MB + FB + 2.5m + 54mラフィングジブ

単位：t

MB長さ(m)	22.0				26.0				30.0						
	12.5				12.5				12.5						
FB長さ(m)	34.5				38.5				42.5						
合計長さ(m)	オフセット				オフセット				オフセット						
作業半径(m)	10°	20°	30°	45°	60°	10°	20°	30°	45°	60°	10°	20°	30°	45°	60°
	24.0	34.5													
26.0	34.5					31.0					28.9				
28.0	34.5					31.0					28.9				
30.0	34.5					31.0					28.9				
32.0	34.5	34.5				31.0					28.9				
34.0	34.5	34.5				31.0	31.0				28.9	28.9			
36.0	33.2	34.5				31.0	31.0				28.9	28.9			
38.0	30.1	32.8				29.2	31.0				28.4	28.9			
40.0	27.4	30.4	28.5			26.5	29.7				25.6	28.9			
42.0	24.9	27.8	27.4			24.0	27.1	27.7			23.2	26.4	28.1		
44.0	22.7	25.4	26.3			21.8	24.7	26.6			21.0	24.0	27.0		
46.0	20.7	23.2	25.3			19.8	22.5	25.2			19.0	21.8	24.7		
48.0	18.9	21.2	23.6			18.0	20.5	23.0			17.2	19.9	22.5		
50.0	17.2	19.4	21.6	20.0		16.3	18.7	21.1			15.5	18.0	20.5		
55.0	13.6	15.5	17.4	18.7		12.7	14.8	16.8	19.0		11.9	14.1	16.3	19.3	
60.0	10.7	12.3	13.9	16.1	14.3	9.8	11.5	13.3	15.7	14.6	8.9	10.8	12.7	15.3	15.0
65.0	8.2	9.5	10.9	12.7	13.7	7.2	8.8	10.3	12.3	13.9	6.2	8.1	9.7	11.9	13.6
70.0	5.8	7.2	8.3	9.7			6.3	7.7	9.3	10.4		5.4	7.1	8.9	10.2
75.0			5.9	7.0				5.1	6.7						6.2
(°)	39~82	44~82	41~82	50~82	65~82	51~82	52~82	51~82	56~82	65~82	50~82	51~82	55~82	53~82	64~82
標準フック	80t				80t				80t						
フック質量	1870kg				1870kg				1870kg						
標準巻掛本数	4				4				4						

注) かつおワイト 127 t, アトリガ 張出幅 9.0 m

LC性能

MB + FB + 2.5m + 63mラフィングジブ

単位：t

MB長さ(m)	22.0				26.0				30.0						
	12.5				12.5				12.5						
FB長さ(m)	34.5				38.5				42.5						
合計長さ(m)	オフセット				オフセット				オフセット						
作業半径(m)	10°	20°	30°	45°	60°	10°	20°	30°	45°	60°	10°	20°	30°	45°	60°
	28.0	24.0													
30.0	24.0					22.6					20.4				
32.0	24.0					22.6					20.4				
34.0	24.0					22.6					20.4				
36.0	24.0	24.0				22.6					20.4				
38.0	24.0	24.0				22.6	22.6				20.4	20.4			
40.0	24.0	24.0				22.6	22.6				20.4	20.4			
42.0	24.0	24.0				22.6	22.6				20.4	20.4			
44.0	24.0	24.0				22.6	22.6				20.4	20.4			
46.0	22.3	24.0	24.0			21.5	22.6				20.4	20.4			
48.0	20.4	23.1	23.9			19.6	22.5	22.6			18.8	20.4	20.4		
50.0	18.8	21.3	23.0			17.9	20.6	22.6			17.1	20.0	20.4		
55.0	15.1	17.3	19.5			14.2	16.6	19.0			13.4	16.0	18.5		
60.0	12.1	14.0	15.9	16.3		11.2	13.3	15.3	16.6		10.4	12.6	14.9	16.9	
65.0	9.5	11.2	12.8	15.2	12.1	8.7	10.5	12.3	14.9		7.9	9.8	11.8	14.5	
70.0	7.4	8.8	10.2	12.2	11.4	6.4	8.1	9.7	11.9	11.8	5.4	7.4	9.1	11.5	12.1
75.0	5.2	6.7	7.9	9.6	10.8	4.1	5.9	7.4	9.2	10.6	3.1	5.0	6.8	8.8	10.4
80.0	3.2	4.5	5.8	7.2			3.7	5.1	6.8	7.8			4.4	6.4	7.6
85.0			3.5	4.6					4.2						3.8
(°)	37~82	42~82	39~82	50~82	65~82	49~82	50~82	55~82	54~82	64~82	50~82	53~82	53~82	53~82	64~82
標準フック	25t				25t				25t						
フック質量	1140kg				1140kg				1140kg						
標準巻掛本数	2				2				2						

注) かつおワイト 127 t, アトリガ 張出幅 9.0 m

LC性能

MB + FB + 2.5m + 72mラフィングジブ

単位：t

MB長さ(m)	22.0					26.0					30.0				
	12.5					12.5					12.5				
F B長さ(m)	34.5					38.5					42.5				
合計長さ(m)	オフセット					オフセット					オフセット				
	10°	20°	30°	45°	60°	10°	20°	30°	45°	60°	10°	20°	30°	45°	60°
30.0	17.7														
32.0	17.7					16.3					15.3				
34.0	17.7					16.3					15.3				
36.0	17.7					16.3					15.3				
38.0	17.7					16.3					15.3				
40.0	17.7	17.7				16.3					15.3				
42.0	17.7	17.7				16.3	16.3				15.3	15.3			
44.0	17.7	17.7				16.3	16.3				15.3	15.3			
46.0	17.7	17.7				16.3	16.3				15.3	15.3			
48.0	17.7	17.7				16.3	16.3				15.3	15.3			
50.0	17.7	17.7				16.3	16.3				15.3	15.3			
55.0	15.6	16.9	15.7			14.8	16.3	15.9			14.0	15.3	15.3		
60.0	12.5	14.7	14.9			11.7	14.1	15.1			10.9	13.5	15.3		
65.0	10.0	11.9	13.8	13.0		9.2	11.2	13.3			8.4	10.6	12.9		
70.0	7.8	9.5	11.2	12.0		7.0	8.8	10.7	12.3		6.0	8.2	10.2	12.6	
75.0	5.8	7.4	8.9	11.1	8.7	4.8	6.7	8.4	10.7	8.9	3.8	6.0	7.9	10.4	9.2
80.0	3.8	5.5	6.9	8.8	8.2		4.6	6.3	8.4	8.5		3.8	5.7	8.0	8.7
85.0		3.5	4.9	6.6	7.8			4.2	6.2	7.6			3.5	5.9	7.4
90.0			4.4						4.0					3.5	4.8
(°)	45~82	46~82	51~82	50~82	65~82	54~82	56~82	57~82	59~82	69~82	55~82	57~82	58~82	60~82	65~82
標準フック	25t					25t					25t				
フック質量	1140kg					1140kg					1140kg				
標準巻掛本数	2					2					2				

注) かつおワイヤ 127 t, アトリガ 張出幅 9.0 m

LC性能

MB + FB + 2.5m + 81mラフィングジブ

単位：t

MB長さ(m)	22.0					26.0					30.0				
	12.5					12.5					12.5				
F B長さ(m)	34.5					38.5					42.5				
合計長さ(m)	オフセット					オフセット					オフセット				
	10°	20°	30°	45°	60°	10°	20°	30°	45°	60°	10°	20°	30°	45°	60°
32.0	13.2														
34.0	13.2					12.5					11.4				
36.0	13.2					12.5					11.4				
38.0	13.2					12.5					11.4				
40.0	13.2					12.5					11.4				
42.0	13.2					12.5					11.4				
44.0	13.2					12.5					11.4				
46.0	13.2	13.2				12.5	12.5				11.4	11.4			
48.0	13.2	13.2				12.5	12.5				11.4	11.4			
50.0	13.2	13.2				12.5	12.5				11.4	11.4			
55.0	13.2	13.2				12.5	12.5				11.4	11.4			
60.0	12.6	13.2	13.2			11.8	12.5	12.5			11.1	11.4	11.4		
65.0	10.1	12.2	13.2			9.3	11.6	12.5			8.5	11.0	11.4		
70.0	7.9	9.8	11.7			7.1	9.1	11.2			6.2	8.5	10.8		
75.0	5.9	7.7	9.4	9.2		4.9	7.0	8.9	9.4			6.4	8.4	9.7	
80.0	3.9	5.8	7.4	8.5			5.0	6.9	8.7				6.4	9.0	
85.0		3.9	5.6	7.6	5.7			4.9	7.2	6.0			4.3	6.9	6.2
90.0			3.6	5.7	5.4				5.3	5.6				4.8	5.8
95.0				3.6	4.9				3.2	4.7					4.4
(°)	51~82	53~82	55~82	56~82	65~82	58~82	61~82	63~82	63~82	68~82	60~82	63~82	64~82	66~82	66~82
標準フック	25t					25t					25t				
フック質量	1140kg					1140kg					1140kg				
標準巻掛本数	2					2					2				

注) かつおワイヤ 127 t, アトリガ 張出幅 9.0 m

LD性能

MB + FB + 2.5m + 27mラフィングジブ

単位：t

MB長さ(m)	オフセット					オフセット				
	10°	20°	30°	45°	60°	10°	20°	30°	45°	60°
22.0	90.6									
FB長さ(m)	12.5					12.5				
合計長さ(m)	34.5					42.5				
作業半径(m)										
16.0	75.6					70.9				
18.0	63.9	67.6				61.9				
20.0	54.7	58.6				52.8	57.1			
22.0	47.3	50.8	53.5			45.4	49.2			
24.0	41.2	44.3	47.2			39.3	42.7	46.0		
26.0	36.0	38.8	41.5	44.5		34.2	37.3	40.3		
28.0	31.7	34.2	36.6	39.8		29.8	32.7	35.3	38.9	
30.0	27.9	30.2	32.4	35.3	37.2	26.1	28.7	31.1	34.4	
32.0	24.7	26.7	28.7	31.3	33.3	22.8	25.2	27.4	30.4	32.6
34.0	21.8	23.7	25.5	27.8	29.4	20.0	22.1	24.2	26.8	28.8
36.0	19.3	21.0	22.6	24.6	26.0	17.4	19.4	21.3	23.7	25.4
38.0	17.0	18.6	20.0	21.8	22.9	15.2	17.0	18.7	20.9	22.3
40.0	15.0	16.4	17.7	19.3	20.1	13.2	14.9	16.4	18.3	19.6
42.0	13.2	14.4	15.6	16.9		11.4	12.9	14.3	16.0	17.1
44.0	11.5	12.7	13.7	14.8		9.5	11.2	12.4	13.9	14.7
46.0	10.0	11.1	11.9	12.8		7.7	9.3	10.7	12.0	
48.0	8.3	9.4	10.3	11.0		6.1	7.6	8.9	10.2	
50.0		5.5	6.0						5.5	
55.0										
(°)	33~82	26~82	35~82	49~82	64~82	47~82	48~82	48~82	49~82	64~82
標準フック	300t					300t				
フック質量	3400kg					3400kg				
標準巻掛本数	8					8				

注) カンクワイト 127 t, アトリガ 張出幅 8.0 m 又は、
カンクワイト 94 t, アトリガ 張出幅 9.0 m

LD性能

MB + FB + 2.5m + 36mラフィングジブ

単位：t

MB長さ(m)	オフセット					オフセット				
	10°	20°	30°	45°	60°	10°	20°	30°	45°	60°
20.0	64.5									
22.0	57.4					51.5				
24.0	49.8	53.5				47.9				
26.0	43.6	47.4				41.7	46.1			
28.0	38.3	41.9	44.6			36.5	40.5			
30.0	33.9	37.1	39.8			32.0	35.7	38.8		
32.0	30.1	33.0	35.9			28.2	31.6	34.8		
34.0	26.7	29.4	32.1			24.9	28.0	30.9		
36.0	23.8	26.3	28.7	31.7		22.0	24.8	27.6		
38.0	21.2	23.5	25.8	28.8		19.4	22.0	24.6	28.0	
40.0	18.9	21.0	23.1	25.9	27.0	17.1	19.5	21.9	25.1	
42.0	16.9	18.8	20.7	23.3	25.3	15.0	17.3	19.5	22.4	24.7
44.0	15.0	16.8	18.5	20.9	22.7	13.2	15.3	17.3	20.0	22.1
46.0	13.3	15.0	16.5	18.7	20.2	11.5	13.5	15.3	17.8	19.6
48.0	11.8	13.3	14.7	16.6	17.9	9.9	11.8	13.5	15.7	17.4
50.0	10.4	11.8	13.1	14.8	15.8	8.2	10.3	11.8	13.9	15.3
55.0	6.9	8.3	9.5	10.6			6.4	8.0	9.8	10.7
60.0		5.0	5.9						5.8	
(°)	38~82	33~82	36~82	50~82	65~82	51~82	52~82	53~82	52~82	64~82
標準フック	150t					150t				
フック質量	2400kg					2400kg				
標準巻掛本数	6					6				

注) カンクワイト 127 t, アトリガ 張出幅 8.0 m 又は、
カンクワイト 94 t, アトリガ 張出幅 9.0 m

LD性能

MB + FB + 2.5m + 45mラフィングジブ

単位：t

MB長さ(m)	22.0					30.0				
	12.5					12.5				
FB長さ(m)	34.5					42.5				
合計長さ(m)	オフセット					オフセット				
	10°	20°	30°	45°	60°	10°	20°	30°	45°	60°
22.0	46.1									
24.0	46.1					37.9				
26.0	45.5					37.9				
28.0	40.2	43.8				37.9				
30.0	35.7	39.4				33.9	37.9			
32.0	31.8	35.3				30.0	34.0			
34.0	28.4	31.7	34.3			26.6	30.3			
36.0	25.4	28.5	31.0			23.7	27.1	30.1		
38.0	22.8	25.6	28.3			21.0	24.2	27.3		
40.0	20.4	23.1	25.6			18.7	21.7	24.6		
42.0	18.3	20.8	23.2	26.1		16.6	19.4	22.1		
44.0	16.4	18.7	20.9	23.8		14.7	17.3	19.8	23.1	
46.0	14.7	16.8	18.9	21.8		13.0	15.4	17.8	21.1	
48.0	13.2	15.1	17.0	19.7	20.2	11.4	13.7	15.9	19.0	
50.0	11.7	13.5	15.3	17.8	19.8	10.0	12.1	14.2	17.0	19.4
55.0	8.5	10.1	11.6	13.6	15.1	6.3	8.6	10.4	12.8	14.6
60.0	5.5	7.1	8.5	10.1	11.0		5.2	7.1	9.2	10.6
65.0			5.4	6.7						5.8
(°)	42~82	47~82	43~82	50~82	64~82	55~82	56~82	57~82	57~82	64~82
標準フック	80t					80t				
フック質量	1870kg					1870kg				
標準巻掛本数	4					4				

注) カンタイト 127 t, アトリガ 張出幅 8.0 m 又は、
カンタイト 94 t, アトリガ 張出幅 9.0 m

LD性能

MB + FB + 2.5m + 54mラフィングジブ

単位：t

MB長さ(m)	22.0					30.0				
	12.5					12.5				
FB長さ(m)	34.5					42.5				
合計長さ(m)	オフセット					オフセット				
	10°	20°	30°	45°	60°	10°	20°	30°	45°	60°
24.0	34.5									
26.0	34.5					28.9				
28.0	34.5					28.9				
30.0	34.5					28.9				
32.0	32.7	34.5				28.9				
34.0	29.3	32.6				27.6	28.9			
36.0	26.3	29.7				24.5	28.5			
38.0	23.6	26.8				21.9	25.6			
40.0	21.2	24.3	26.8			19.5	22.9			
42.0	19.1	21.9	24.4			17.4	20.6	23.7		
44.0	17.2	19.8	22.5			15.4	18.5	21.5		
46.0	15.4	17.9	20.4			13.7	16.6	19.4		
48.0	13.9	16.2	18.5			12.1	14.8	17.5		
50.0	12.4	14.6	16.8	19.6		10.7	13.2	15.7		
55.0	9.3	11.1	13.0	15.7		7.2	9.7	11.9	15.0	
60.0	6.3	8.3	9.9	12.1	14.0		6.5	8.7	11.3	13.5
65.0		5.5	7.2	9.1	10.5			5.7	8.2	10.0
70.0				6.2					5.2	6.7
(°)	50~82	50~82	55~82	53~82	65~82	60~82	61~82	62~82	63~82	64~82
標準フック	80t					80t				
フック質量	1870kg					1870kg				
標準巻掛本数	4					4				

注) カンタイト 127 t, アトリガ 張出幅 8.0 m 又は、
カンタイト 94 t, アトリガ 張出幅 9.0 m

LA性能

MB + FB × 2 + 2.5m + 27mラフィングジブ

単位：t

MB長さ(m)	22.0					26.0					30.0				
	25.0					25.0					25.0				
F B長さ(m)	47.0					51.0					55.0				
作業半径(m)	オフセット					オフセット					オフセット				
	10°	20°	30°	45°	60°	10°	20°	30°	45°	60°	10°	20°	30°	45°	60°
18.0	75.0														
20.0	75.0					67.0					57.0				
22.0	70.5	72.3				67.0					57.0				
24.0	64.3	66.0				61.6	63.6				57.0	57.0			
26.0	58.8	60.5	62.0			56.4	58.2				54.1	56.2			
28.0	54.0	55.6	57.0			51.7	53.5	55.1			49.6	51.5	53.3		
30.0	49.8	51.3	52.7	50.9		47.6	49.3	50.8			45.6	47.4	49.1		
32.0	46.0	47.5	48.8	49.6		43.9	45.5	47.0	48.9		42.0	43.7	45.3	47.4	
34.0	42.6	44.0	45.2	46.8	39.8	40.6	42.1	43.5	45.3		38.7	40.4	41.9	43.9	
36.0	38.9	40.8	42.0	43.5	39.2	37.5	39.0	40.4	42.0	39.8	35.8	37.4	38.8	40.7	40.4
38.0	35.2	37.4	39.1	40.5	38.7	34.1	36.2	37.5	39.1	39.3	33.1	34.6	36.0	37.8	39.1
40.0	31.9	33.9	35.9	37.8	38.2	30.8	33.0	34.9	36.4	37.4	29.8	32.1	33.4	35.1	36.3
42.0	28.9	30.8	32.6	34.8	36.0	27.8	29.9	31.8	33.8	34.8	26.9	29.0	31.0	32.6	33.7
44.0	26.2	28.0	29.6	31.6	32.8	25.2	27.1	28.8	31.0	32.4	24.2	26.2	28.1	30.3	31.3
46.0	23.8	25.4	26.9	28.6	29.7	22.7	24.5	26.1	28.0	29.2	21.8	23.7	25.4	27.5	28.8
48.0	21.6	23.1	24.4	26.0	26.8	20.5	22.2	23.6	25.4	26.4	19.6	21.3	22.9	24.8	26.0
50.0	19.5	20.9	22.1	23.5		18.5	20.0	21.4	22.9	23.7	17.6	19.2	20.6	22.4	23.3
55.0	15.2	16.3	17.2	18.1		14.2	15.4	16.4	17.6		13.2	14.6	15.7	17.0	
60.0	11.6	12.4	13.1			10.6	11.6	12.4	13.1		9.6	10.7	11.7	12.6	
65.0	8.6	9.2	9.6			7.6	8.3	8.9			6.5	7.5	8.2		
70.0	5.3	6.2					5.2	5.6							
(°)	23~82	25~82	37~82	53~82	63~82	38~82	32~82	33~82	50~82	63~82	41~82	44~82	46~82	53~82	65~82
標準フック	150t					150t					150t				
フック質量	2400kg					2400kg					2400kg				
標準巻掛本数	6					6					6				

注) カンクワイト 195 t, アトリガ 張出幅 9.0 m
アシストフック使用

LA性能

MB + FB × 2 + 2.5m + 36mラフィングジブ

単位：t

MB長さ(m)	22.0					26.0					30.0				
	25.0					25.0					25.0				
F B長さ(m)	47.0					51.0					55.0				
作業半径(m)	オフセット					オフセット					オフセット				
	10°	20°	30°	45°	60°	10°	20°	30°	45°	60°	10°	20°	30°	45°	60°
20.0	54.0														
22.0	54.0					48.4					43.0				
24.0	54.0					48.4					43.0				
26.0	54.0	54.0				48.4					43.0				
28.0	53.9	54.0				48.4	48.4				43.0	43.0			
30.0	49.8	51.4				47.9	48.4				43.0	43.0			
32.0	46.1	47.6	48.7			44.3	46.3				42.4	43.0			
34.0	42.8	44.2	45.6			41.0	42.9	44.7			39.2	41.3	43.0		
36.0	39.8	41.2	42.5			37.9	39.7	41.5			36.3	38.3	40.2		
38.0	37.1	38.4	39.7	36.6		35.1	36.8	38.5			33.7	35.6	37.4		
40.0	34.0	35.9	37.1	35.7		32.6	34.1	35.7	36.3		31.3	33.1	34.8	36.8	
42.0	31.0	33.5	34.7	34.9	28.8	30.0	31.8	33.2	35.4		29.0	30.8	32.4	34.6	
44.0	28.3	30.6	32.6	34.0	28.3	27.2	29.6	30.9	33.0	28.8	26.3	28.7	30.2	32.3	29.2
46.0	25.8	28.0	30.1	31.9	27.9	24.8	27.1	28.8	30.8	28.4	23.8	26.3	28.2	30.1	28.8
48.0	23.5	25.6	27.5	30.0	27.6	22.5	24.7	26.8	28.7	28.0	21.6	23.9	26.1	28.1	28.4
50.0	21.5	23.4	25.2	27.5	27.2	20.4	22.5	24.5	26.8	27.7	19.5	21.7	23.8	26.2	27.5
55.0	17.0	18.6	20.1	22.0	23.1	16.0	17.8	19.4	21.4	22.7	15.1	16.9	18.7	20.9	22.3
60.0	13.3	14.7	15.9	17.3		12.3	13.8	15.1	16.7		11.4	13.0	14.5	16.2	17.2
65.0	10.3	11.3	12.3	13.2		9.3	10.5	11.6	12.7		8.3	9.7	10.9	12.2	
70.0	7.6	8.5	9.1			6.6	7.6	8.5	9.2		5.5	6.8	7.8	8.8	
75.0	5.1	5.8	6.3					5.5							
(°)	30~82	33~82	35~82	52~82	66~82	41~82	44~82	40~82	49~82	68~82	44~82	47~82	50~82	52~82	64~82
標準フック	150t					150t					150t				
フック質量	2400kg					2400kg					2400kg				
標準巻掛本数	6					4					4				

注) カンクワイト 195 t, アトリガ 張出幅 9.0 m
アシストフック使用

LA性能

MB + FB × 2 + 2.5m + 45mラフィングジブ

単位：t

MB長さ(m)	22.0					26.0					30.0				
	25.0					25.0					25.0				
FB長さ(m)	47.0					51.0					55.0				
合計長さ(m)	オフセット					オフセット					オフセット				
	10°	20°	30°	45°	60°	10°	20°	30°	45°	60°	10°	20°	30°	45°	60°
24.0	37.0														
26.0	37.0					34.0					30.5				
28.0	37.0					34.0					30.5				
30.0	37.0	37.0				34.0					30.5				
32.0	37.0	37.0				34.0	34.0				30.5	30.5			
34.0	37.0	37.0				34.0	34.0				30.5	30.5			
36.0	37.0	37.0				34.0	34.0				30.5	30.5			
38.0	36.0	37.0	35.9			34.0	34.0				30.5	30.5			
40.0	33.7	35.2	34.6			32.0	33.9	34.0			30.5	30.5	30.5		
42.0	31.5	32.9	33.4			29.7	31.5	33.4			29.0	30.5	30.5		
44.0	29.5	30.8	32.2			27.7	29.3	31.1			27.0	29.0	30.5		
46.0	27.0	28.9	30.2	26.7		25.8	27.4	29.0	27.0		25.0	27.0	28.9	27.4	
48.0	24.7	27.2	28.4	26.0		23.7	25.5	27.1	26.4		22.7	25.2	27.0	26.8	
50.0	22.6	25.0	26.7	25.4	21.0	21.6	23.8	25.3	25.8		20.6	23.4	25.2	26.2	
55.0	18.1	20.2	22.2	24.1	20.2	17.1	19.3	21.4	23.3	20.5	16.1	18.5	20.8	23.3	20.8
60.0	14.4	16.2	17.9	20.1	19.5	13.4	15.3	17.1	19.6	19.9	12.4	14.5	16.5	19.1	20.2
65.0	11.3	12.8	14.2	16.0	17.1	10.3	11.9	13.5	15.5	16.7	9.3	11.1	12.8	15.0	16.4
70.0	8.6	9.9	11.1	12.4		7.6	9.0	10.3	11.9		6.7	8.2	9.7	11.4	12.4
75.0	6.4	7.4	8.3	9.3		5.2	6.5	7.6	8.8			5.7	6.9	8.3	
80.0		5.0	5.8					5.0						5.4	
(°)	36~82	33~82	35~82	49~82	64~82	44~82	47~82	45~82	54~82	66~82	47~82	46~82	49~82	49~82	63~82
標準フック	80t					80t					80t				
フック質量	1870kg					1870kg					1870kg				
標準巻掛本数	4					4					4				

注) カンタイト 195 t, アトリガ 張出幅 9.0 m
アストジ ャック使用

LA性能

MB + FB × 2 + 2.5m + 54mラフィングジブ

単位：t

MB長さ(m)	22.0					26.0					30.0				
	25.0					25.0					25.0				
FB長さ(m)	47.0					51.0					55.0				
合計長さ(m)	オフセット					オフセット					オフセット				
	10°	20°	30°	45°	60°	10°	20°	30°	45°	60°	10°	20°	30°	45°	60°
26.0	25.0														
28.0	25.0					24.5					23.8				
30.0	25.0					24.5					23.8				
32.0	25.0					24.5					23.8				
34.0	25.0	25.0				24.5					23.8				
36.0	25.0	25.0				24.5	24.5				23.8	23.8			
38.0	25.0	25.0				24.5	24.5				23.8	23.8			
40.0	25.0	25.0				24.5	24.5				23.8	23.8			
42.0	25.0	25.0	25.0			24.5	24.5				23.8	23.8			
44.0	25.0	25.0	25.0			24.5	24.5	24.5			23.8	23.8	23.8		
46.0	25.0	25.0	25.0			24.5	24.5	24.5			23.8	23.8	23.8		
48.0	24.8	25.0	25.0			23.3	24.5	24.5			23.2	23.8	23.8		
50.0	23.3	24.7	25.0			21.7	23.4	24.5			21.6	23.4	23.8		
55.0	19.4	21.2	22.4	21.1		18.3	19.7	21.3	21.5		17.5	19.8	21.4	21.8	
60.0	15.6	17.8	19.3	19.9	16.2	14.7	16.7	18.0	20.1		13.8	16.3	18.2	20.3	
65.0	12.5	14.4	16.2	18.1	15.5	11.5	13.6	15.2	17.0	15.8	10.6	12.8	14.9	17.3	16.1
70.0	9.8	11.4	13.0	15.0	15.0	8.8	10.6	12.3	14.3	15.3	7.9	9.8	11.7	14.1	15.5
75.0	7.4	8.8	10.2	11.8	12.8	6.5	8.0	9.5	11.4	12.5	5.4	7.3	8.9	10.9	12.3
80.0	5.3	6.6	7.7	9.0			5.8	7.0	8.5				6.4	8.1	
85.0			5.4	6.3					5.9					5.5	
(°)	39~82	43~82	40~82	49~82	64~82	50~82	50~82	54~82	52~82	65~82	48~82	53~82	52~82	51~82	63~82
標準フック	80t					80t					80t				
フック質量	1870kg					1870kg					1870kg				
標準巻掛本数	4					4					4				

注) カンタイト 195 t, アトリガ 張出幅 9.0 m
アストジ ャック使用

L A 性能

MB + FB × 2 + 2.5m + 63mラフィングジブ

単位：t

MB長さ(m)	22.0				26.0				30.0						
	25.0				25.0				25.0						
FB長さ(m)	47.0				51.0				55.0						
合計長さ(m)	オフセット				オフセット				オフセット						
	10°	20°	30°	45°	60°	10°	20°	30°	45°	60°	10°	20°	30°	45°	60°
30.0	19.8														
32.0	19.8					18.3					16.9				
34.0	19.8					18.3					16.9				
36.0	19.8					18.3					16.9				
38.0	19.8					18.3					16.9				
40.0	19.8	19.8				18.3	18.3				16.9	16.9			
42.0	19.8	19.8				18.3	18.3				16.9	16.9			
44.0	19.8	19.8				18.3	18.3				16.9	16.9			
46.0	19.8	19.8				18.3	18.3				16.9	16.9			
48.0	19.8	19.8	19.8			18.3	18.3				16.9	16.9			
50.0	19.8	19.8	19.8			18.3	18.3	18.3			16.9	16.9	16.9		
55.0	19.8	19.8	19.8			18.3	18.3	18.3			16.9	16.9	16.9		
60.0	16.8	18.4	19.7	17.2		15.6	17.1	18.3			15.0	16.9	16.9		
65.0	13.6	15.8	17.0	16.1		12.7	14.5	15.9	16.4		11.8	14.3	15.9	16.7	
70.0	10.9	12.9	14.8	15.2	12.3	9.9	12.1	13.5	15.5	12.6	9.0	11.3	13.5	15.5	12.7
75.0	8.5	10.3	12.0	14.1	11.8	7.6	9.5	11.3	13.1	12.1	6.7	8.7	10.7	13.2	12.3
80.0	6.5	8.0	9.5	11.4	11.4	5.5	7.2	8.8	11.0	11.7	4.4	6.5	8.2	10.5	11.9
85.0	4.5	6.0	7.2	8.8		3.3	5.2	6.6	8.4	9.5		4.2	6.0	7.9	9.2
90.0		4.0	5.2	6.5			3.0	4.4	6.0				3.7	5.6	
95.0			3.0					3.5						3.0	
(°)	42~82	42~82	43~82	49~82	65~82	48~82	48~82	52~82	51~82	58~82	50~82	51~82	51~82	50~82	63~82
標準フック	25t				25t				25t						
フック質量	1140kg				1140kg				1140kg						
標準巻掛本数	2				2				2						

注) カンタイト 195 t, アトリガ 張出幅 9.0 m
アストジ ャック使用

L A 性能

MB + FB × 2 + 2.5m + 72mラフィングジブ

単位：t

MB長さ(m)	22.0				26.0				30.0						
	25.0				25.0				25.0						
FB長さ(m)	47.0				51.0				55.0						
合計長さ(m)	オフセット				オフセット				オフセット						
	10°	20°	30°	45°	60°	10°	20°	30°	45°	60°	10°	20°	30°	45°	60°
32.0	14.7														
34.0	14.7					13.5					12.8				
36.0	14.7					13.5					12.8				
38.0	14.7					13.5					12.8				
40.0	14.7					13.5					12.8				
42.0	14.7					13.5					12.8				
44.0	14.7	14.7				13.5					12.8				
46.0	14.7	14.7				13.5	13.5				12.8	12.8			
48.0	14.7	14.7				13.5	13.5				12.8	12.8			
50.0	14.7	14.7				13.5	13.5				12.8	12.8			
55.0	14.7	14.7	14.7			13.5	13.5	13.5			12.8	12.8	12.8		
60.0	14.7	14.7	14.7			13.5	13.5	13.5			12.8	12.8	12.8		
65.0	14.2	14.7	14.7			12.8	13.5	13.5			12.4	12.8	12.8		
70.0	11.5	13.4	14.1	12.8		10.5	12.1	13.5	13.0		9.7	12.0	12.8	12.8	
75.0	9.1	11.1	12.6	12.0	9.4	8.2	10.2	11.5	12.3		7.3	9.6	11.4	12.5	
80.0	7.0	8.9	10.6	11.3	8.9	6.1	8.1	9.6	11.5	9.2	5.2	7.4	9.4	11.5	9.3
85.0	5.2	6.8	8.4	10.5	8.6	4.1	6.1	7.8	9.6	8.8		5.3	7.2	9.6	8.9
90.0	3.3	5.0	6.4	8.3	8.3		4.1	5.8	7.8	8.5			5.2	7.4	8.6
95.0		3.1	4.6	6.1				3.7	5.7					5.2	6.5
100.0			4.0					3.4							
(°)	44~82	45~82	49~82	49~82	65~82	52~82	54~82	55~82	56~82	68~82	54~82	56~82	57~82	58~82	64~82
標準フック	25t				25t				25t						
フック質量	1140kg				1140kg				1140kg						
標準巻掛本数	2				2				2						

注) カンタイト 195 t, アトリガ 張出幅 9.0 m
アストジ ャック使用

LA性能

MB + FB × 2 + 2.5m + 81mラフィングジブ

単位：t

MB長さ(m)	22.0					26.0					30.0				
	オフセット					オフセット					オフセット				
FB長さ(m)	25.0					25.0					25.0				
合計長さ(m)	47.0					51.0					55.0				
作業半径(m)	10°	20°	30°	45°	60°	10°	20°	30°	45°	60°	10°	20°	30°	45°	60°
	34.0	10.9													
36.0	10.9					9.8					9.4				
38.0	10.9					9.8					9.4				
40.0	10.9					9.8					9.4				
42.0	10.9					9.8					9.4				
44.0	10.9					9.8					9.4				
46.0	10.9					9.8					9.4				
48.0	10.9	10.9				9.8					9.4				
50.0	10.9	10.9				9.8	9.8				9.4	9.4			
55.0	10.9	10.9				9.8	9.8				9.4	9.4			
60.0	10.9	10.9	10.9			9.8	9.8				9.4	9.4			
65.0	10.9	10.9	10.9			9.8	9.8	9.8			9.4	9.4	9.4		
70.0	10.9	10.9	10.9			9.8	9.8	9.8			9.3	9.4	9.4		
75.0	9.3	10.9	10.9	9.8		8.2	9.6	9.8	9.8		7.5	9.0	9.4	9.4	
80.0	7.2	9.2	10.3	9.1		6.3	8.0	9.3	9.4		5.4	7.8	9.0	9.4	
85.0	5.4	7.2	8.8	8.5	6.4	4.3	6.5	7.7	8.8			5.8	7.6	8.9	
90.0	3.5	5.4	7.1	8.0	6.0		4.6	6.2	8.0	6.2			5.9	7.9	6.3
95.0		3.6	5.3	7.3	5.7			4.7	6.4	5.9			3.9	6.4	6.0
100.0			3.4	5.4	5.5				4.9	5.7				4.5	5.8
(°)	49~82	51~82	52~82	52~82	65~82	56~82	59~82	61~82	63~82	62~82	58~82	60~82	59~82	61~82	64~82
標準フック	25t					25t					25t				
フック質量	1140kg					1140kg					1140kg				
標準巻掛本数	2					2					2				

注) カンタイト 195 t, アトリガ 張出幅 9.0 m
アストジ ャック使用

LB性能

MB + FB × 2 + 2.5m + 27mラフィングジブ

単位：t

MB長さ(m)	22.0					26.0					30.0				
	オフセット					オフセット					オフセット				
FB長さ(m)	25.0					25.0					25.0				
合計長さ(m)	47.0					51.0					55.0				
作業半径(m)	10°	20°	30°	45°	60°	10°	20°	30°	45°	60°	10°	20°	30°	45°	60°
	18.0	75.0													
20.0	75.0					67.0					57.0				
22.0	70.5	72.3				67.0					57.0				
24.0	64.3	66.0				61.6	63.6				57.0	57.0			
26.0	58.8	60.5	62.0			56.4	58.2				54.1	56.2			
28.0	53.4	55.6	57.0			51.7	53.5	55.1			49.6	51.5	53.3		
30.0	47.4	50.6	52.7	50.9		46.3	49.3	50.8			45.3	47.4	49.1		
32.0	42.3	45.2	48.0	49.6		41.3	44.3	47.0	48.9		40.3	43.5	45.3	47.4	
34.0	37.9	40.6	43.1	46.4	39.8	36.8	39.7	42.3	45.3		35.8	38.8	41.6	43.9	
36.0	34.0	36.5	38.7	41.7	39.2	32.9	35.5	38.0	41.2	39.8	32.0	34.7	37.3	40.6	40.4
38.0	30.6	32.8	34.9	37.6	38.7	29.5	31.9	34.1	37.0	39.1	28.5	31.1	33.4	36.5	38.7
40.0	27.5	29.6	31.5	33.9	35.6	26.4	28.7	30.7	33.3	35.2	25.5	27.8	30.0	32.8	34.8
42.0	24.8	26.7	28.4	30.6	32.1	23.7	25.8	27.6	30.0	31.6	22.7	24.9	26.9	29.5	31.2
44.0	22.3	24.0	25.6	27.6	28.9	21.2	23.1	24.9	27.0	28.4	20.3	22.3	24.1	26.5	28.0
46.0	20.0	21.7	23.1	24.9	25.9	19.0	20.7	22.3	24.3	25.5	18.0	19.9	21.6	23.7	25.1
48.0	18.0	19.5	20.8	22.4	23.2	16.9	18.6	20.0	21.8	22.8	16.0	17.7	19.3	21.2	22.4
50.0	16.1	17.5	18.7	20.1		15.1	16.6	17.9	19.5	20.3	14.1	15.8	17.2	18.9	19.9
55.0	12.1	13.2	14.1	15.1		11.1	12.3	13.3	14.5		10.1	11.5	12.6	13.9	
60.0	8.8	9.6	10.3			7.8	8.7	9.5	10.3		6.6	7.9	8.8	9.8	
65.0	5.7	6.4	6.9				5.3	6.0					5.2		
(°)	33~82	35~82	37~82	53~82	63~82	44~82	40~82	42~82	50~82	63~82	47~82	49~82	46~82	53~82	65~82
標準フック	150t					150t					150t				
フック質量	2400kg					2400kg					2400kg				
標準巻掛本数	6					6					6				

注) カンタイト 164 t, アトリガ 張出幅 9.0 m
アストジ ャック使用

L B 性能

MB + FB × 2 + 2.5m + 36mラフィングジブ

単位：t

MB長さ(m)	22.0					26.0					30.0				
	25.0					25.0					25.0				
F B長さ(m)	47.0					51.0					55.0				
合計長さ(m)	オフセット					オフセット					オフセット				
	10°	20°	30°	45°	60°	10°	20°	30°	45°	60°	10°	20°	30°	45°	60°
20.0	54.0														
22.0	54.0					48.4					43.0				
24.0	54.0					48.4					43.0				
26.0	54.0	54.0				48.4					43.0				
28.0	53.9	54.0				48.4	48.4				43.0	43.0			
30.0	49.8	51.4				47.9	48.4				43.0	43.0			
32.0	44.8	47.6	48.7			43.7	46.3				42.4	43.0			
34.0	40.2	43.7	45.6			39.2	42.9	44.7			38.2	41.3	43.0		
36.0	36.3	39.5	42.5			35.2	38.6	41.5			34.3	37.8	40.2		
38.0	32.8	35.7	38.6	36.6		31.7	34.9	37.9			30.8	34.1	37.2		
40.0	29.6	32.4	35.0	35.7		28.6	31.5	34.3	36.3		27.6	30.7	33.7	36.8	
42.0	26.8	29.4	31.8	34.9	28.8	25.8	28.5	31.1	34.6		24.9	27.7	30.5	34.1	
44.0	24.3	26.7	29.0	32.0	28.3	23.3	25.8	28.2	31.5	28.8	22.3	25.0	27.6	31.0	29.2
46.0	22.0	24.3	26.3	29.1	27.9	21.0	23.4	25.6	28.6	28.4	20.1	22.6	24.9	28.1	28.8
48.0	19.9	22.0	24.0	26.5	27.6	18.9	21.1	23.2	26.0	28.0	18.0	20.3	22.6	25.5	27.7
50.0	18.0	20.0	21.8	24.1	25.8	17.0	19.1	21.0	23.6	25.4	16.1	18.3	20.4	23.1	25.0
55.0	13.9	15.5	17.0	18.9	20.0	12.9	14.7	16.3	18.3	19.6	12.0	13.8	15.6	17.8	19.2
60.0	10.5	11.8	13.0	14.4		9.5	11.0	12.3	13.9		8.6	10.2	11.6	13.4	14.4
65.0	7.7	8.7	9.7	10.6		6.5	7.9	9.0	10.1		5.4	7.1	8.3	9.6	
70.0		5.9	6.7					5.9	6.8				5.1	6.3	
(°)	43~82	41~82	43~82	52~82	66~82	46~82	49~82	47~82	49~82	68~82	49~82	52~82	50~82	52~82	64~82
標準フック	150t					150t					150t				
フック質量	2400kg					2400kg					2400kg				
標準巻掛本数	6					4					4				

注) カンクワイブ 164 t, アトリガ 張出幅 9.0 m
アシストジャッキ使用

L B 性能

MB + FB × 2 + 2.5m + 45mラフィングジブ

単位：t

MB長さ(m)	22.0					26.0					30.0				
	25.0					25.0					25.0				
F B長さ(m)	47.0					51.0					55.0				
合計長さ(m)	オフセット					オフセット					オフセット				
	10°	20°	30°	45°	60°	10°	20°	30°	45°	60°	10°	20°	30°	45°	60°
24.0	37.0														
26.0	37.0					34.0					30.5				
28.0	37.0					34.0					30.5				
30.0	37.0	37.0				34.0					30.5				
32.0	37.0	37.0				34.0	34.0				30.5	30.5			
34.0	37.0	37.0				34.0	34.0				30.5	30.5			
36.0	37.0	37.0				34.0	34.0				30.5	30.5			
38.0	34.1	37.0	35.9			33.1	34.0				30.5	30.5			
40.0	30.9	34.3	34.6			29.9	33.5	34.0			28.9	30.5	30.5		
42.0	28.1	31.2	33.4			27.1	30.4	33.4			26.1	29.6	30.5		
44.0	25.5	28.5	31.3			24.5	27.6	30.7			23.6	26.9	30.0		
46.0	23.2	26.0	28.6	26.7		22.2	25.1	28.0	27.0		21.2	24.4	27.3	27.4	
48.0	21.1	23.7	26.2	26.0		20.1	22.9	25.5	26.4		19.1	22.1	24.9	26.8	
50.0	19.2	21.6	23.9	25.4	21.0	18.2	20.8	23.3	25.8		17.2	20.0	22.6	26.2	
55.0	15.0	17.1	19.1	21.8	20.2	14.0	16.2	18.4	21.3	20.5	13.0	15.4	17.7	20.8	20.8
60.0	11.6	13.3	15.0	17.3	18.9	10.6	12.5	14.3	16.7	18.5	9.6	11.7	13.6	16.2	18.1
65.0	8.7	10.2	11.6	13.4	14.5	7.7	9.3	10.9	12.9	14.1	6.7	8.5	10.2	12.4	13.8
70.0	6.2	7.5	8.7	10.0			6.6	7.9	9.5			5.7	7.3	9.0	10.0
75.0			6.1	7.0				5.2	6.5					6.1	
(°)	41~82	45~82	42~82	49~82	64~82	52~82	52~82	51~82	54~82	66~82	51~82	52~82	53~82	52~82	63~82
標準フック	80t					80t					80t				
フック質量	1870kg					1870kg					1870kg				
標準巻掛本数	4					4					4				

注) カンクワイブ 164 t, アトリガ 張出幅 9.0 m
アシストジャッキ使用

L B 性能

MB + FB × 2 + 2.5m + 54mラフィングジブ

単位：t

MB長さ(m)	22.0					26.0					30.0				
	25.0					25.0					25.0				
FB長さ(m)	47.0					51.0					55.0				
合計長さ(m)	オフセット					オフセット					オフセット				
	10°	20°	30°	45°	60°	10°	20°	30°	45°	60°	10°	20°	30°	45°	60°
26.0	25.0														
28.0	25.0					24.5					23.8				
30.0	25.0					24.5					23.8				
32.0	25.0					24.5					23.8				
34.0	25.0	25.0				24.5					23.8				
36.0	25.0	25.0				24.5	24.5				23.8	23.8			
38.0	25.0	25.0				24.5	24.5				23.8	23.8			
40.0	25.0	25.0				24.5	24.5				23.8	23.8			
42.0	25.0	25.0	25.0			24.5	24.5				23.8	23.8			
44.0	25.0	25.0	25.0			24.5	24.5	24.5			23.8	23.8	23.8		
46.0	24.7	25.0	25.0			23.7	24.5	24.5			22.8	23.8	23.8		
48.0	22.5	25.0	25.0			21.6	24.5	24.5			20.6	23.8	23.8		
50.0	20.6	23.4	25.0			19.6	22.7	24.5			18.7	21.9	23.8		
55.0	16.3	18.8	21.2	21.1		15.3	18.0	20.6	21.5		14.4	17.3	20.0	21.8	
60.0	12.8	15.0	17.1	19.9	16.2	11.8	14.2	16.4	19.6		10.9	13.4	15.8	19.1	
65.0	9.9	11.8	13.6	16.1	15.5	8.9	11.0	12.9	15.6	15.8	8.0	10.2	12.3	15.1	16.1
70.0	7.4	9.0	10.6	12.6	14.1	6.4	8.2	9.9	12.2	13.8	5.2	7.4	9.3	11.7	13.5
75.0	5.0	6.6	7.9	9.6	10.6		5.7	7.3	9.1	10.3			6.6	8.7	10.0
80.0			5.6	6.9					6.4						6.0
(°)	44~82	48~82	47~82	50~82	64~82	53~82	54~82	58~82	58~82	65~82	52~82	56~82	57~82	58~82	63~82
標準フック	80t					80t					80t				
フック質量	1870kg					1870kg					1870kg				
標準巻掛本数	4					4					4				

注) カンクイト 164 t, アトリガ 張出幅 9.0 m
アシストジ ャット使用

L B 性能

MB + FB × 2 + 2.5m + 63mラフィングジブ

単位：t

MB長さ(m)	22.0					26.0					30.0				
	25.0					25.0					25.0				
FB長さ(m)	47.0					51.0					55.0				
合計長さ(m)	オフセット					オフセット					オフセット				
	10°	20°	30°	45°	60°	10°	20°	30°	45°	60°	10°	20°	30°	45°	60°
30.0	19.8														
32.0	19.8					18.3					16.9				
34.0	19.8					18.3					16.9				
36.0	19.8					18.3					16.9				
38.0	19.8					18.3					16.9				
40.0	19.8	19.8				18.3	18.3				16.9	16.9			
42.0	19.8	19.8				18.3	18.3				16.9	16.9			
44.0	19.8	19.8				18.3	18.3				16.9	16.9			
46.0	19.8	19.8				18.3	18.3				16.9	16.9			
48.0	19.8	19.8	19.8			18.3	18.3				16.9	16.9			
50.0	19.8	19.8	19.8			18.3	18.3	18.3			16.9	16.9	16.9		
55.0	17.5	19.8	19.8			16.6	18.3	18.3			15.7	16.9	16.9		
60.0	14.0	16.5	19.0	17.2		13.0	15.7	18.3			12.1	15.0	16.9		
65.0	11.0	13.2	15.4	16.1		10.1	12.5	14.8	16.4		9.2	11.7	14.2	16.7	
70.0	8.5	10.5	12.4	15.1	12.3	7.5	9.7	11.7	14.6	12.6	6.6	8.9	11.1	14.2	12.7
75.0	6.3	8.0	9.7	12.1	11.8	5.2	7.2	9.1	11.6	12.1		6.5	8.5	11.1	12.3
80.0	4.1	5.9	7.4	9.3	10.7		5.0	6.7	8.9	10.4		4.0	6.1	8.4	10.1
85.0		3.7	5.3	6.9				4.4	6.4	7.5			3.7	6.0	7.3
90.0			3.0	4.5					3.9						3.4
(°)	46~82	47~82	48~82	49~82	65~82	55~82	56~82	56~82	57~82	64~82	57~82	58~82	58~82	59~82	63~82
標準フック	25t					25t					25t				
フック質量	1140kg					1140kg					1140kg				
標準巻掛本数	2					2					2				

注) カンクイト 164 t, アトリガ 張出幅 9.0 m
アシストジ ャット使用

L B 性能

MB + FB × 2 + 2.5m + 72mラフィングジブ

単位：t

MB長さ(m)	22.0					26.0					30.0				
	25.0					25.0					25.0				
FB長さ(m)	47.0					51.0					55.0				
合計長さ(m)	オフセット					オフセット					オフセット				
	10°	20°	30°	45°	60°	10°	20°	30°	45°	60°	10°	20°	30°	45°	60°
32.0	14.7														
34.0	14.7					13.5					12.8				
36.0	14.7					13.5					12.8				
38.0	14.7					13.5					12.8				
40.0	14.7					13.5					12.8				
42.0	14.7					13.5					12.8				
44.0	14.7	14.7				13.5					12.8				
46.0	14.7	14.7				13.5	13.5				12.8	12.8			
48.0	14.7	14.7				13.5	13.5				12.8	12.8			
50.0	14.7	14.7				13.5	13.5				12.8	12.8			
55.0	14.7	14.7	14.7			13.5	13.5	13.5			12.8	12.8	12.8		
60.0	14.6	14.7	14.7			13.5	13.5	13.5			12.8	12.8	12.8		
65.0	11.6	14.2	14.7			10.7	13.4	13.5			9.8	12.7	12.8		
70.0	9.1	11.3	13.6	12.8		8.1	10.6	13.0	13.0		7.3	9.9	12.4	12.8	
75.0	6.9	8.9	10.9	12.0	9.4	5.9	8.1	10.3	12.3		7.4	9.7	9.7	12.5	
80.0	4.8	6.8	8.5	11.1	8.9	3.7	6.0	7.9	10.6	9.2	5.2	7.3	10.2	9.3	
85.0		4.8	6.5	8.6	8.6		3.8	5.8	8.2	8.8		5.2	7.7	8.9	
90.0			4.5	6.4	7.7			3.7	6.0	7.4			5.5	7.2	
95.0				4.3					3.7					4.7	
(°)	51~82	53~82	54~82	54~82	65~82	55~82	57~82	59~82	60~82	68~82	60~82	61~82	62~82	63~82	64~82
標準フック	25t					25t					25t				
フック質量	1140kg					1140kg					1140kg				
標準巻掛本数	2					2					2				

注) カンクイト 164 t, アトリガ 張出幅 9.0 m
アシストフック使用

L B 性能

MB + FB × 2 + 2.5m + 81mラフィングジブ

単位：t

MB長さ(m)	22.0					26.0					30.0				
	25.0					25.0					25.0				
FB長さ(m)	47.0					51.0					55.0				
合計長さ(m)	オフセット					オフセット					オフセット				
	10°	20°	30°	45°	60°	10°	20°	30°	45°	60°	10°	20°	30°	45°	60°
34.0	10.9														
36.0	10.9					9.8					9.4				
38.0	10.9					9.8					9.4				
40.0	10.9					9.8					9.4				
42.0	10.9					9.8					9.4				
44.0	10.9					9.8					9.4				
46.0	10.9					9.8					9.4				
48.0	10.9	10.9				9.8					9.4				
50.0	10.9	10.9				9.8	9.8				9.4	9.4			
55.0	10.9	10.9				9.8	9.8				9.4	9.4			
60.0	10.9	10.9	10.9			9.8	9.8				9.4	9.4			
65.0	10.9	10.9	10.9			9.8	9.8	9.8			9.4	9.4	9.4		
70.0	9.2	10.9	10.9			8.3	9.8	9.8			7.5	9.4	9.4		
75.0	7.0	9.3	10.9	9.8		6.1	8.6	9.8	9.8		7.9	9.4	9.4	9.4	
80.0	5.0	7.2	9.2	9.1		3.9	6.4	8.6	9.4		5.7	8.1	9.4	9.4	
85.0		5.3	7.1	8.5	6.4		4.4	6.5	8.8			5.9	8.9	8.9	
90.0			5.2	7.6	6.0			4.6	7.2	6.2			6.8	6.3	
95.0			3.3	5.6	5.7				5.1	5.9			4.7	6.0	
100.0				3.6	5.0				3.0	4.7				4.4	
(°)	56~82	58~82	59~82	61~82	65~82	59~82	62~82	64~82	63~82	67~82	64~82	65~82	67~82	68~82	68~82
標準フック	25t					25t					25t				
フック質量	1140kg					1140kg					1140kg				
標準巻掛本数	2					2					2				

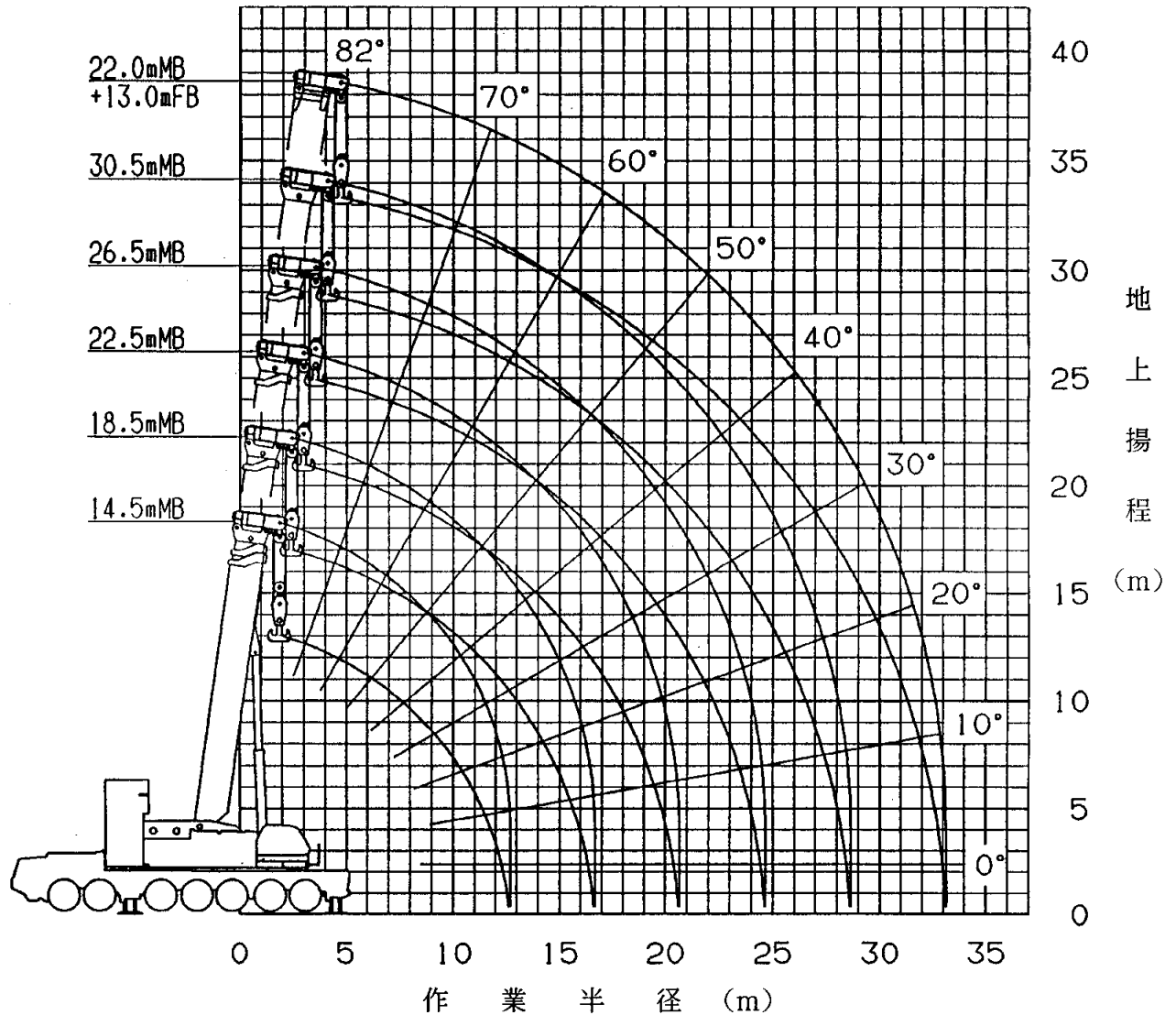
注) カンクイト 164 t, アトリガ 張出幅 9.0 m
アシストフック使用

3-1. 作業半径—揚程図 [メインブーム(MB)、フィックスブーム(FB)]

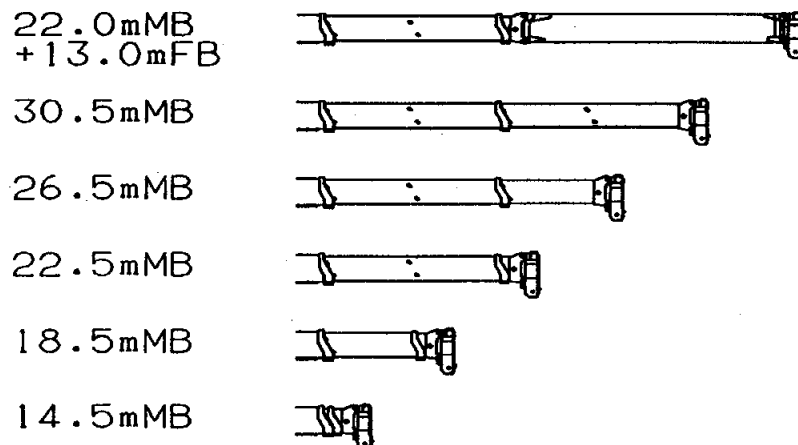
作業半径 — 揚程図

重荷重ヘッド仕様

メインブーム(MB), メインブーム(MB)+フィックスブーム(FB)



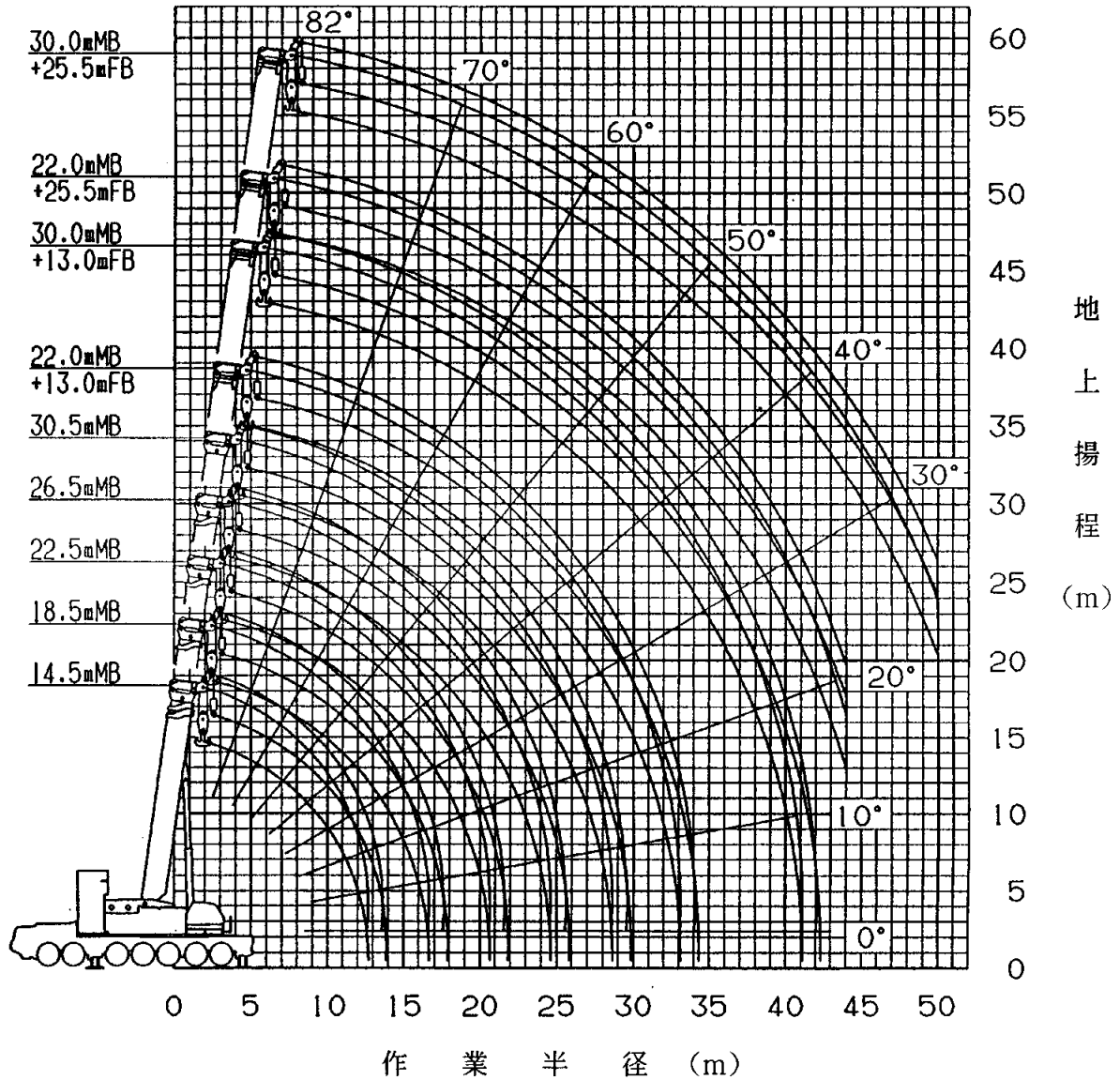
- (注) 1. 上図はブームのたわみを含んでいません。A～D性能の最大作業半径を図示しています。
 2. 各ブーム長さのブーム伸長状態は次のとおりです。



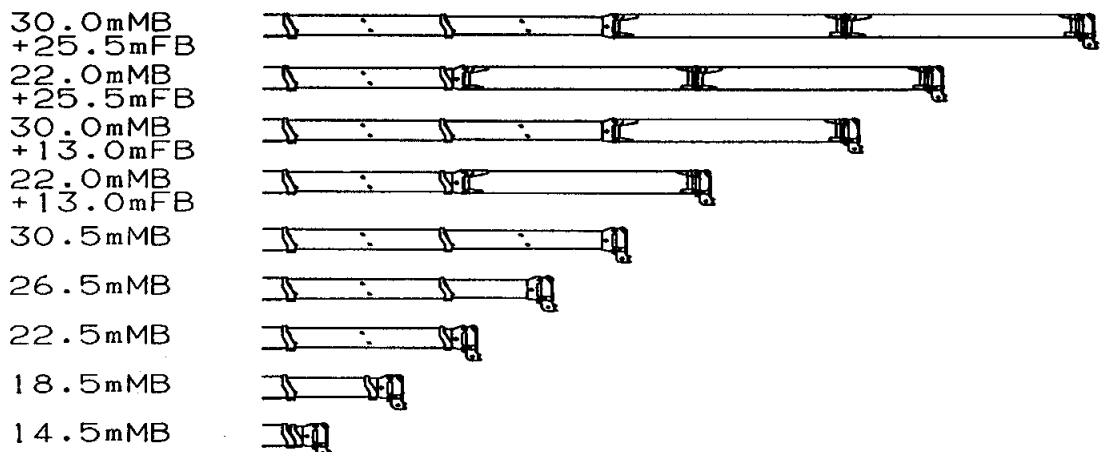
作業半径 — 揚程図

標準ヘッド仕様

メインブーム(MB), メインブーム(MB)+フィックスブーム(FB)



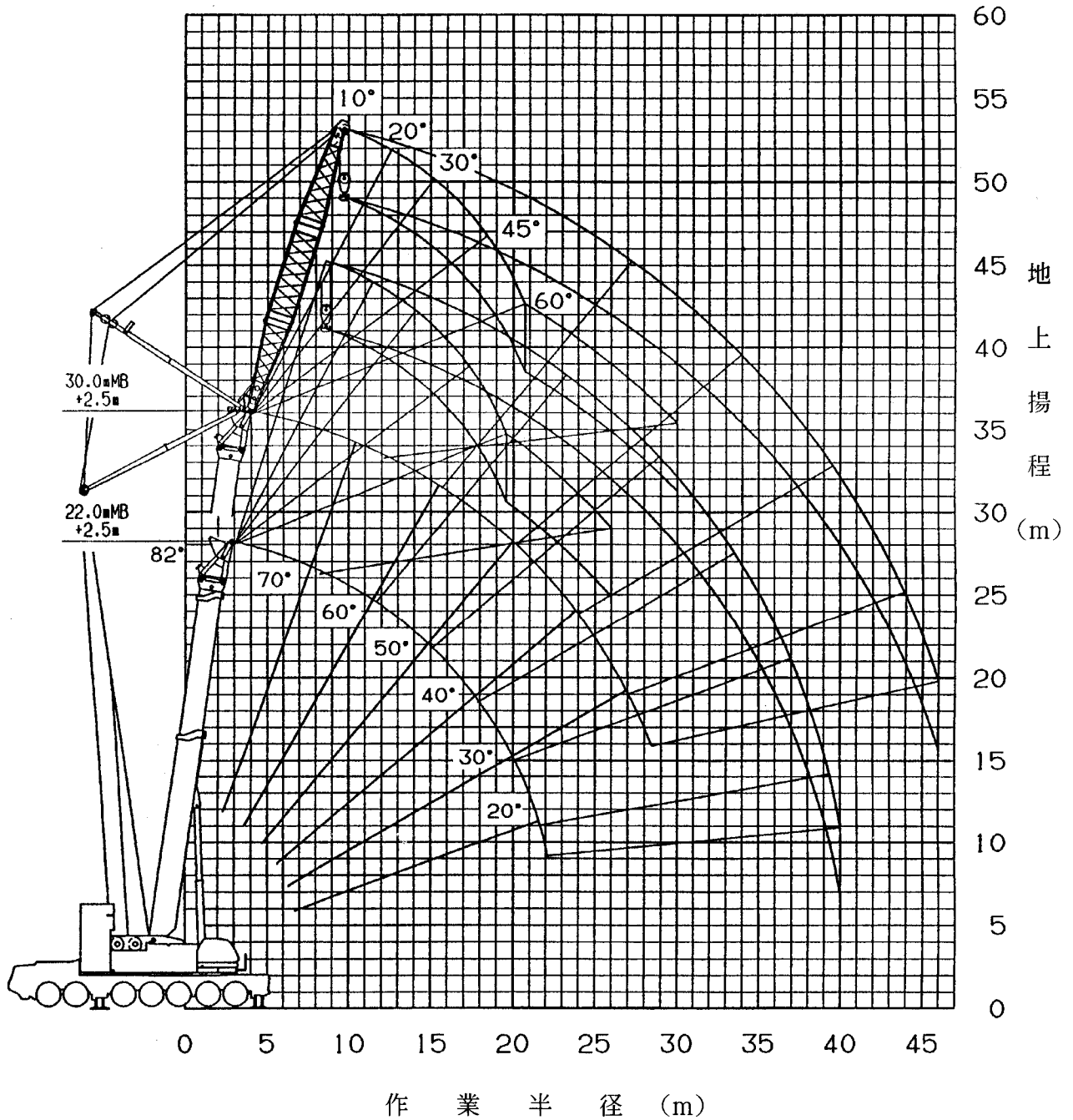
- (注) 1. 上図はブームのたわみを含んでいません。SA~SC性能の最大作業半径を図示しています。
 2. 各ブーム長さのブーム伸長状態は次のとおりです。



3-2. 作業半径—揚程図 [ラフィングジブ]

作業半径 — 揚程図

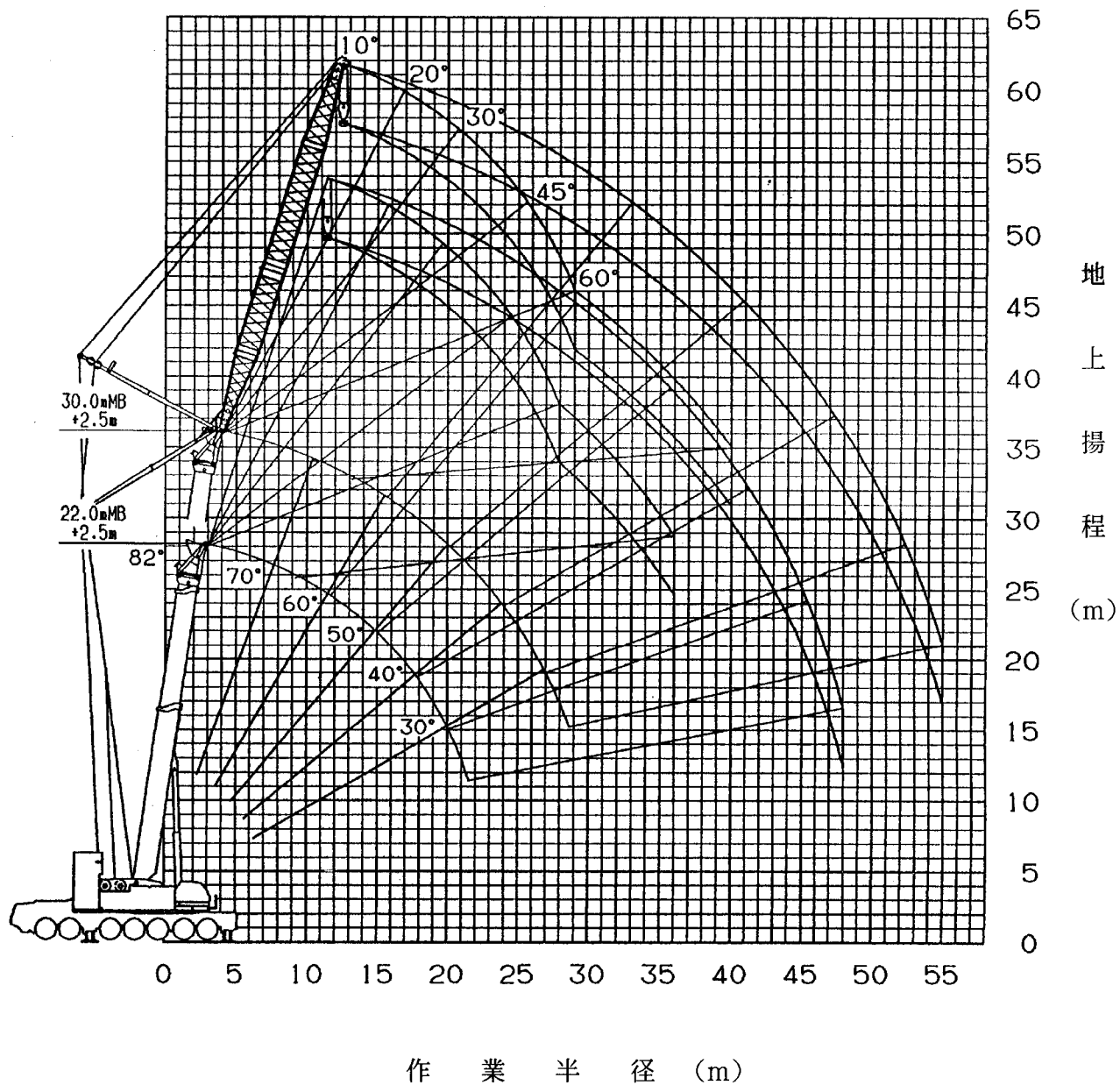
メインブーム (MB) + 2.5m + 18mラフィングジブ



- (注) 1. 上図はブーム、ジブのたわみを含んでいません。LA性能の最大作業半径を図示しています。
 2. 26.0mブームの揚程図は、図示していません。

作業半径 — 揚程図

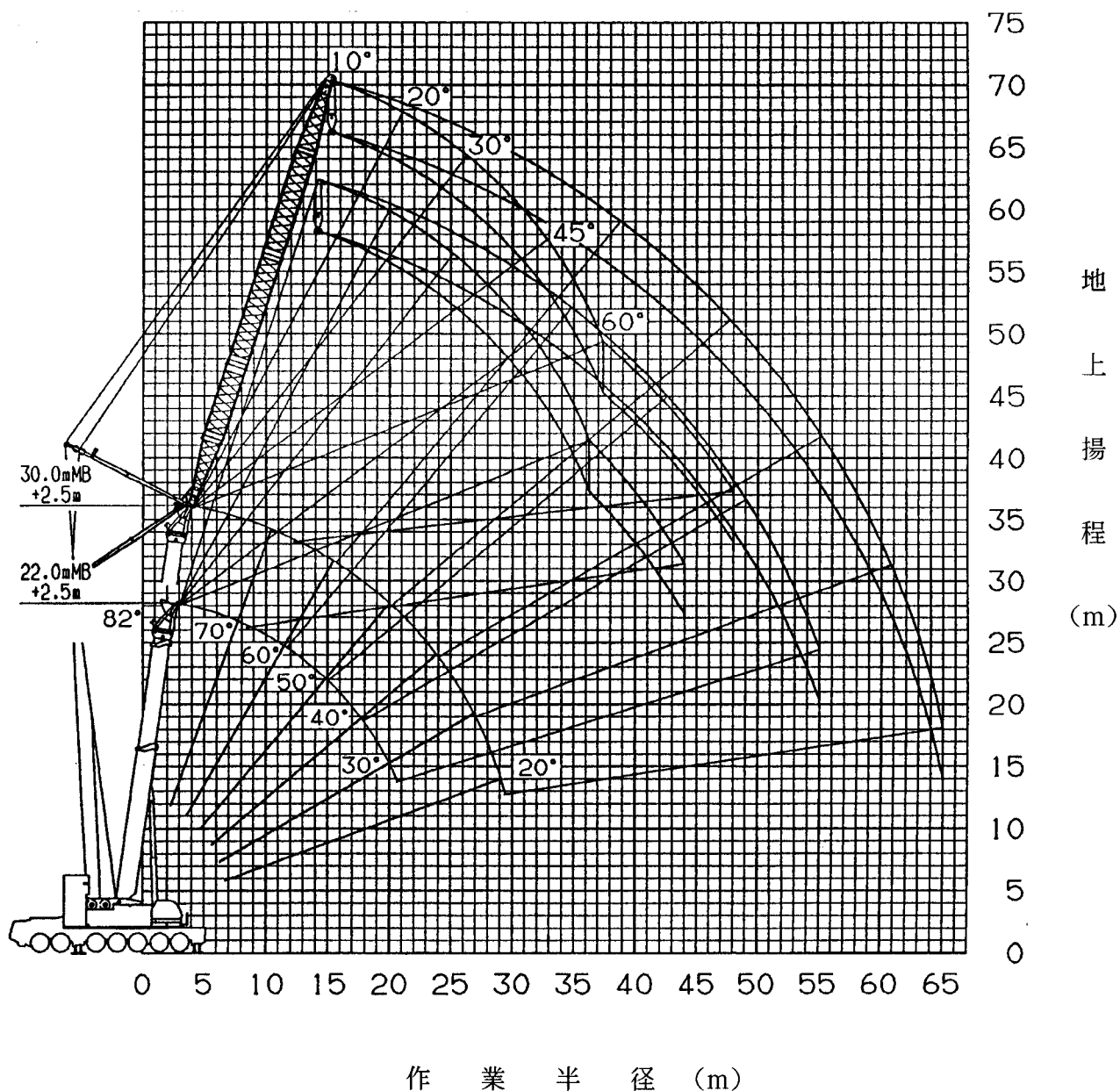
メインブーム (MB) + 2.5m + 27mラフィングジブ



- (注) 1. 上図はブーム、ジブのたわみを含んでいません。LA性能の最大作業半径を図示しています。
2. 26.0mブームの揚程図は、図示していません。

作業半径 — 揚程図

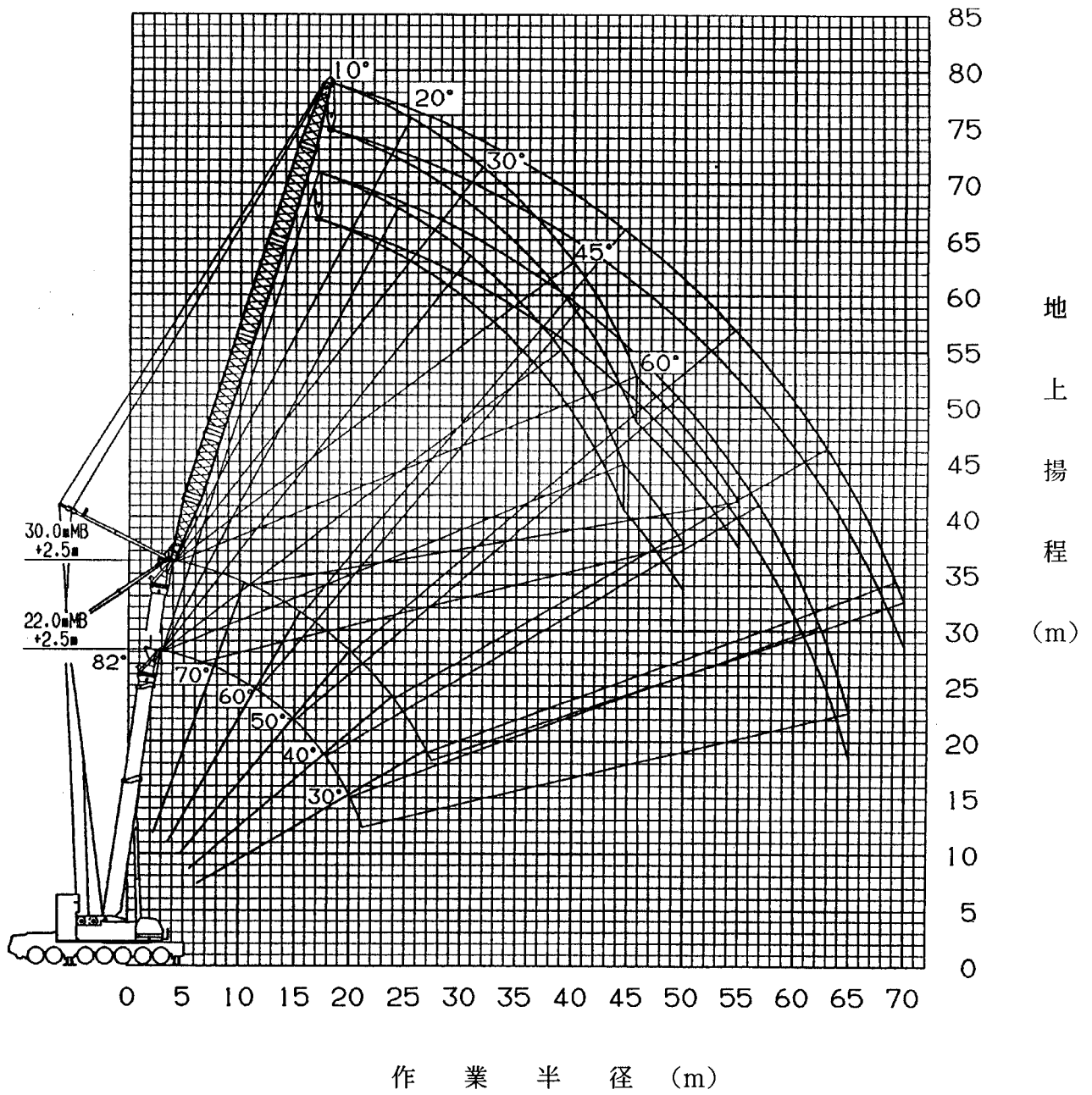
メインブーム (MB) + 2.5m + 3.6mラフィングジブ



- (注) 1. 上図はブーム、ジブのたわみを含んでいません。LA性能の最大作業半径を図示しています。
2. 26.0mブームの揚程図は、図示していません。

作業半径 — 揚程図

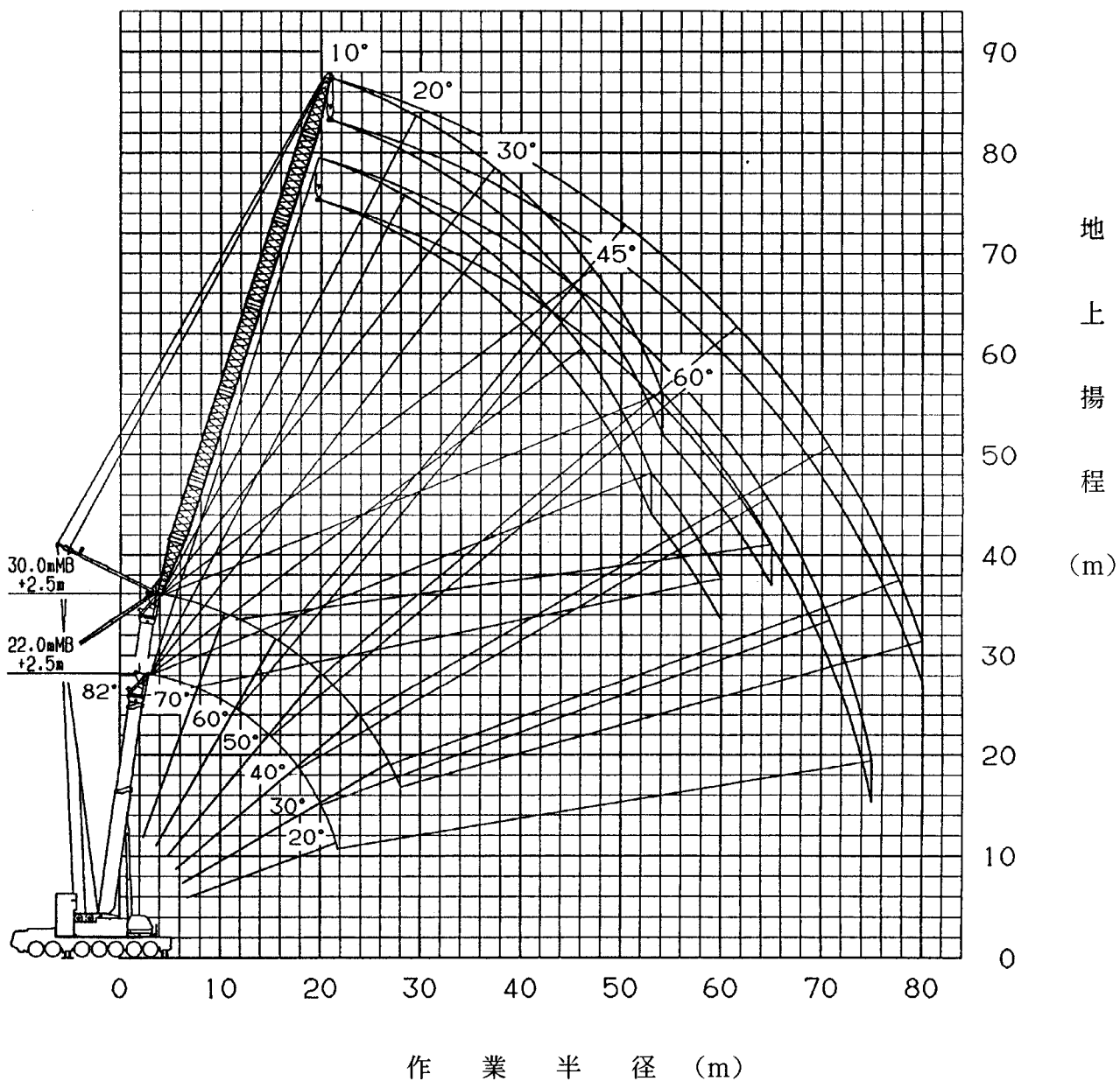
メインブーム (MB) + 2.5 m + 4.5 m ラフィングジブ



- (注) 1. 上図はブーム、ジブのたわみを含んでいません。LA性能の最大作業半径を図示しています。
2. 26.0mブームの揚程図は、図示していません。

作業半径 — 揚程図

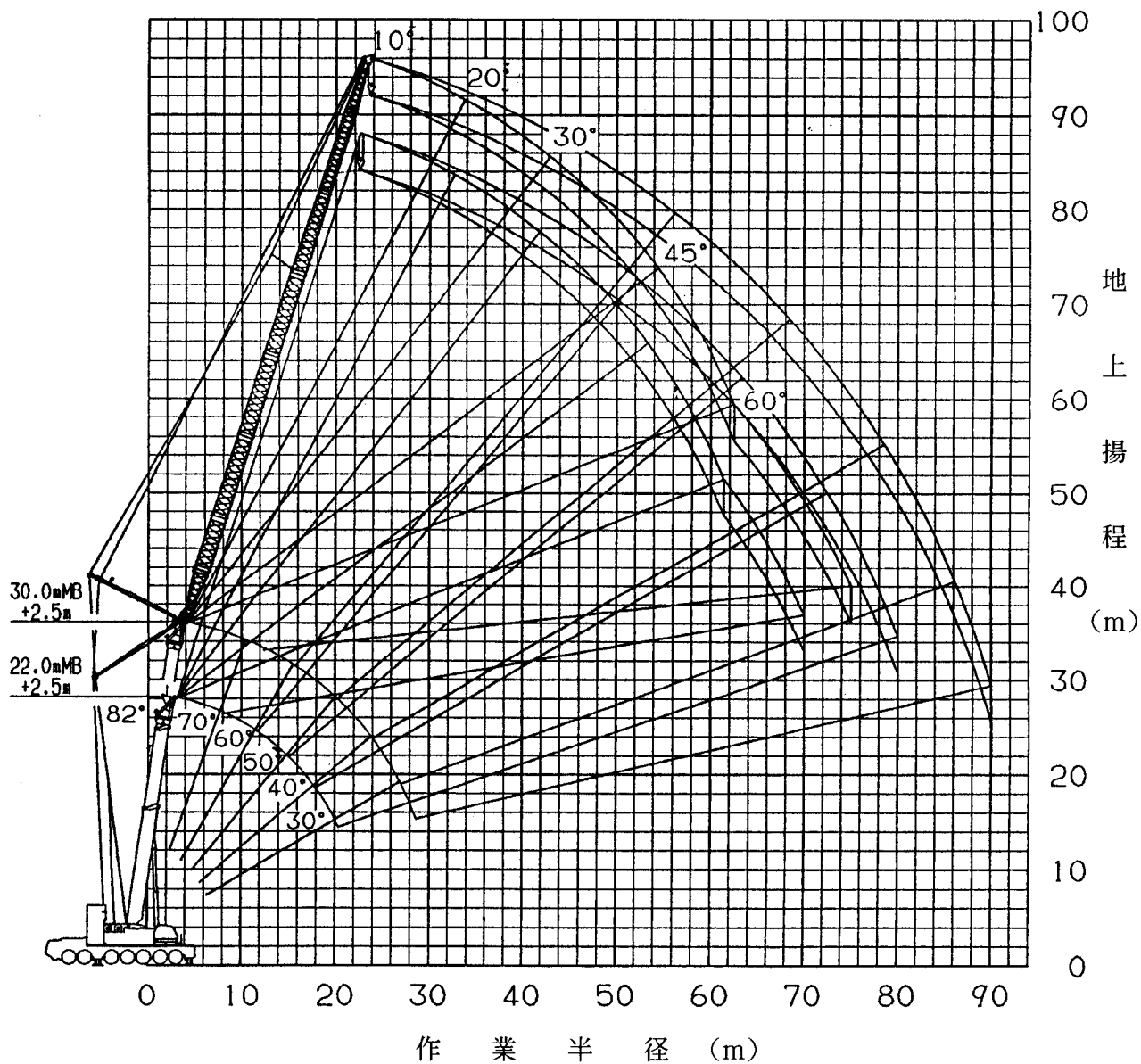
メインブーム (MB) + 2.5 m + 5.4 m ラフィングジブ



- (注) 1. 上図はブーム、ジブのたわみを含んでいません。LA性能の最大作業半径を図示しています。
2. 26.0 mブームの揚程図は、図示していません。

作業半径 — 揚程図

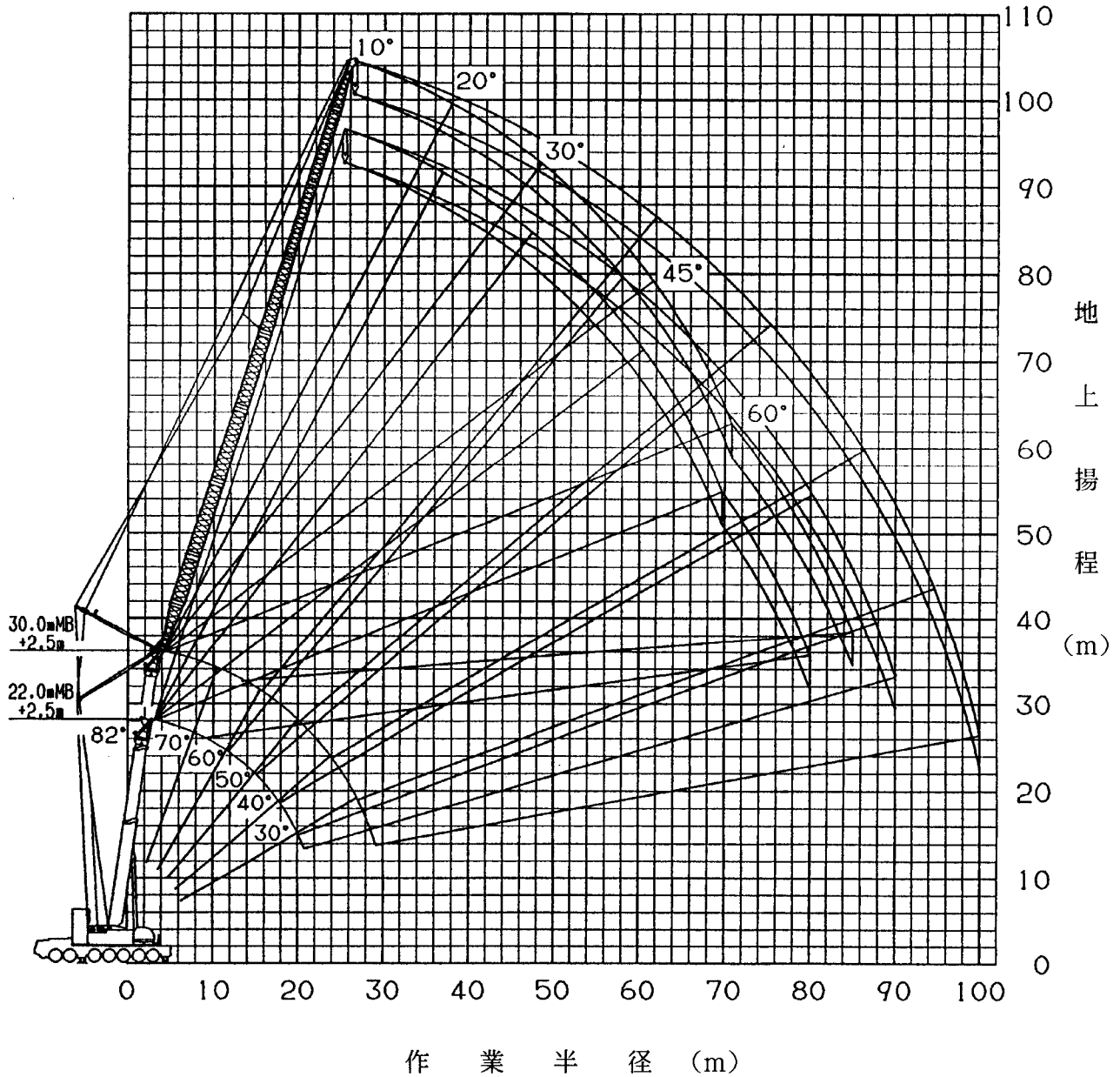
メインブーム (MB) + 2.5m + 6.3mラフィングジブ



- (注) 1. 上図はブーム、ジブのたわみを含んでいません。LA性能の最大作業半径を図示しています。
2. 26.0mブームの揚程図は、図示していません。

作業半径 — 揚程図

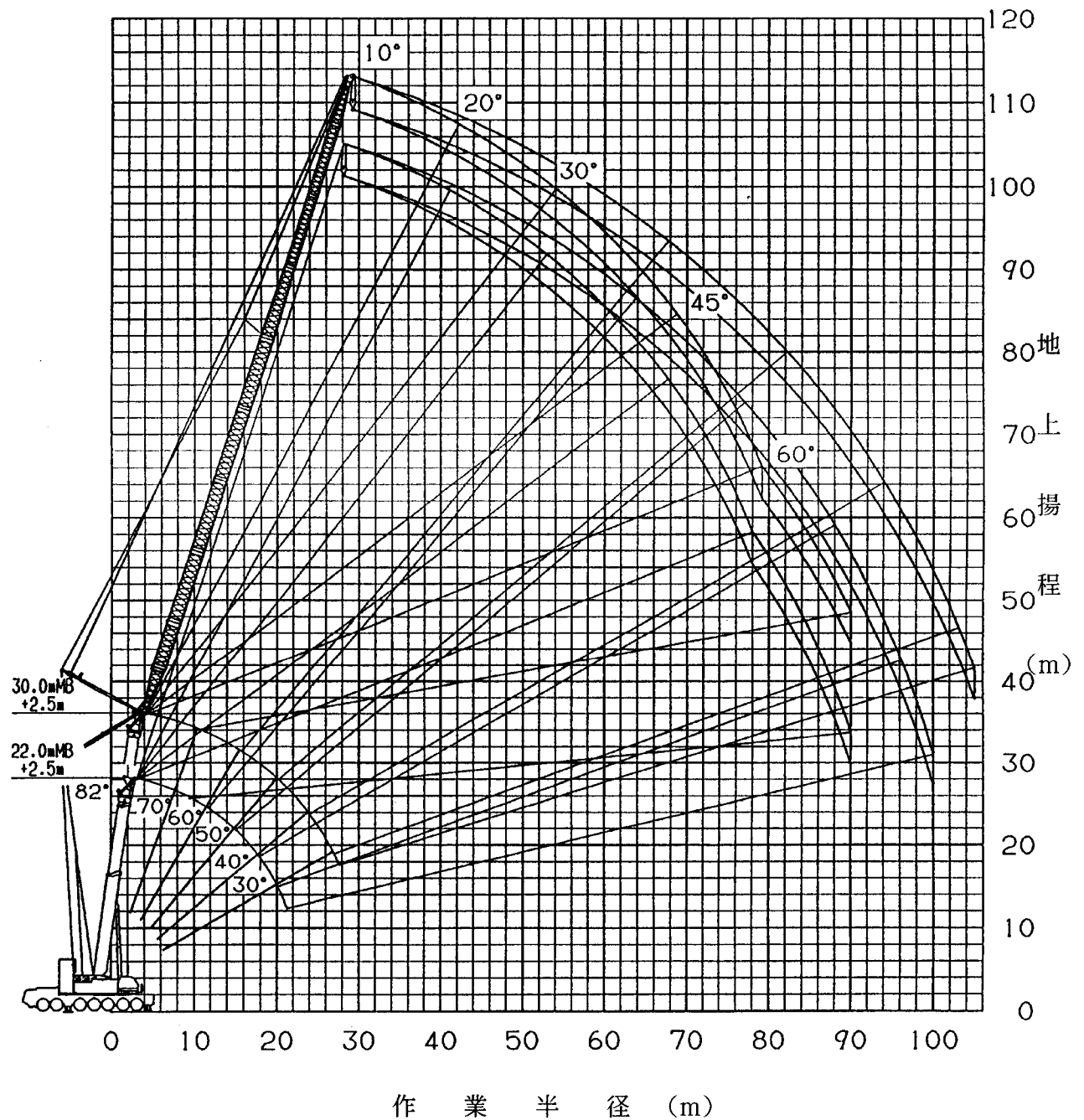
メインブーム (MB) + 2.5m + 72mラフィングジブ



- (注) 1. 上図はブーム、ジブのたわみを含んでいません。LA性能の最大作業半径を図示しています。
2. 26.0mブームの揚程図は、図示していません。

作業半径 — 揚程図

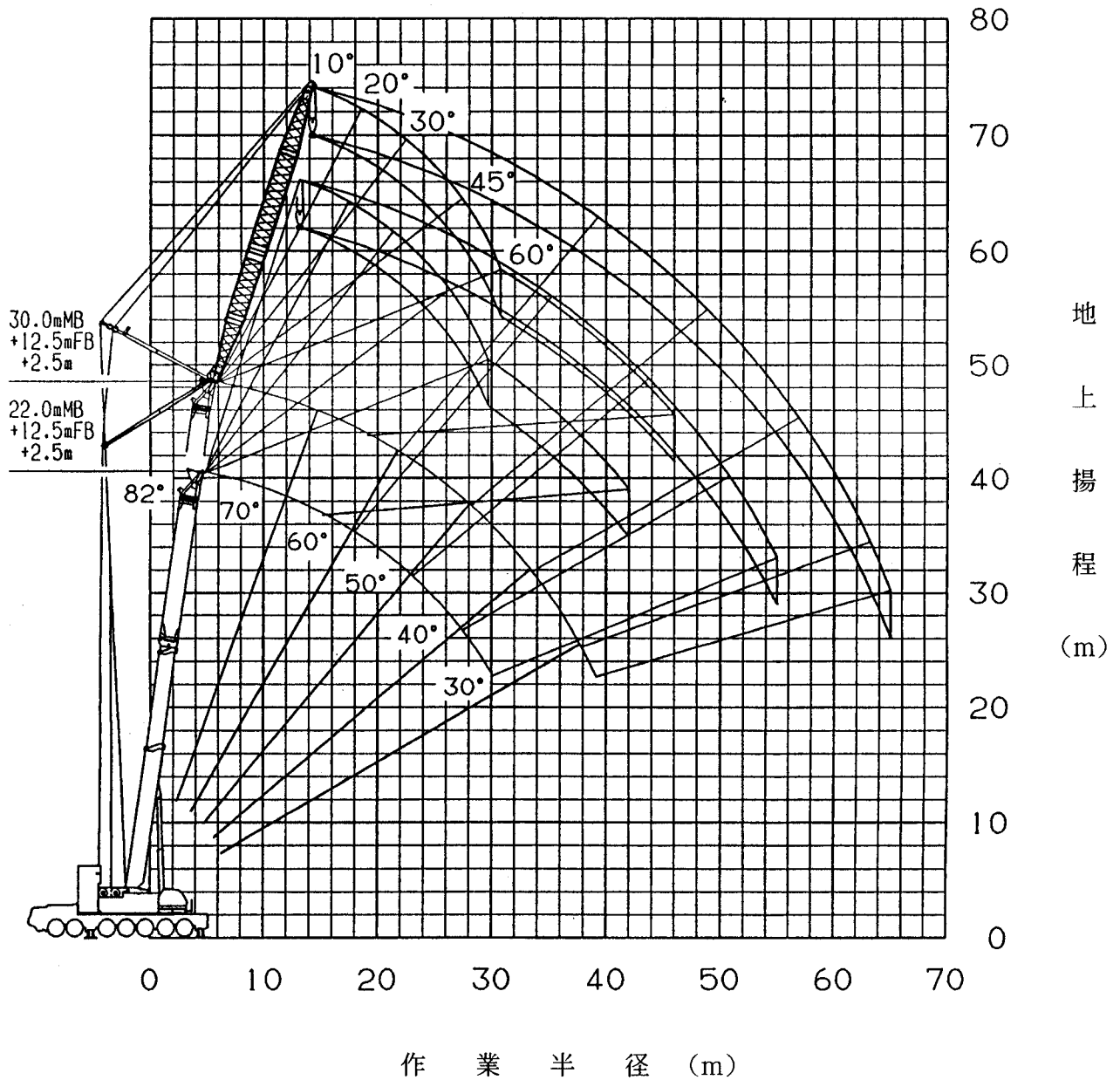
メインブーム (MB) + 2.5m + 81mラフィングジブ



- (注) 1. 上図はブーム、ジブのたわみを含んでいません。LA性能の最大作業半径を図示しています。
2. 26.0mブームの揚程図は、図示していません。

作業半径 — 揚程図

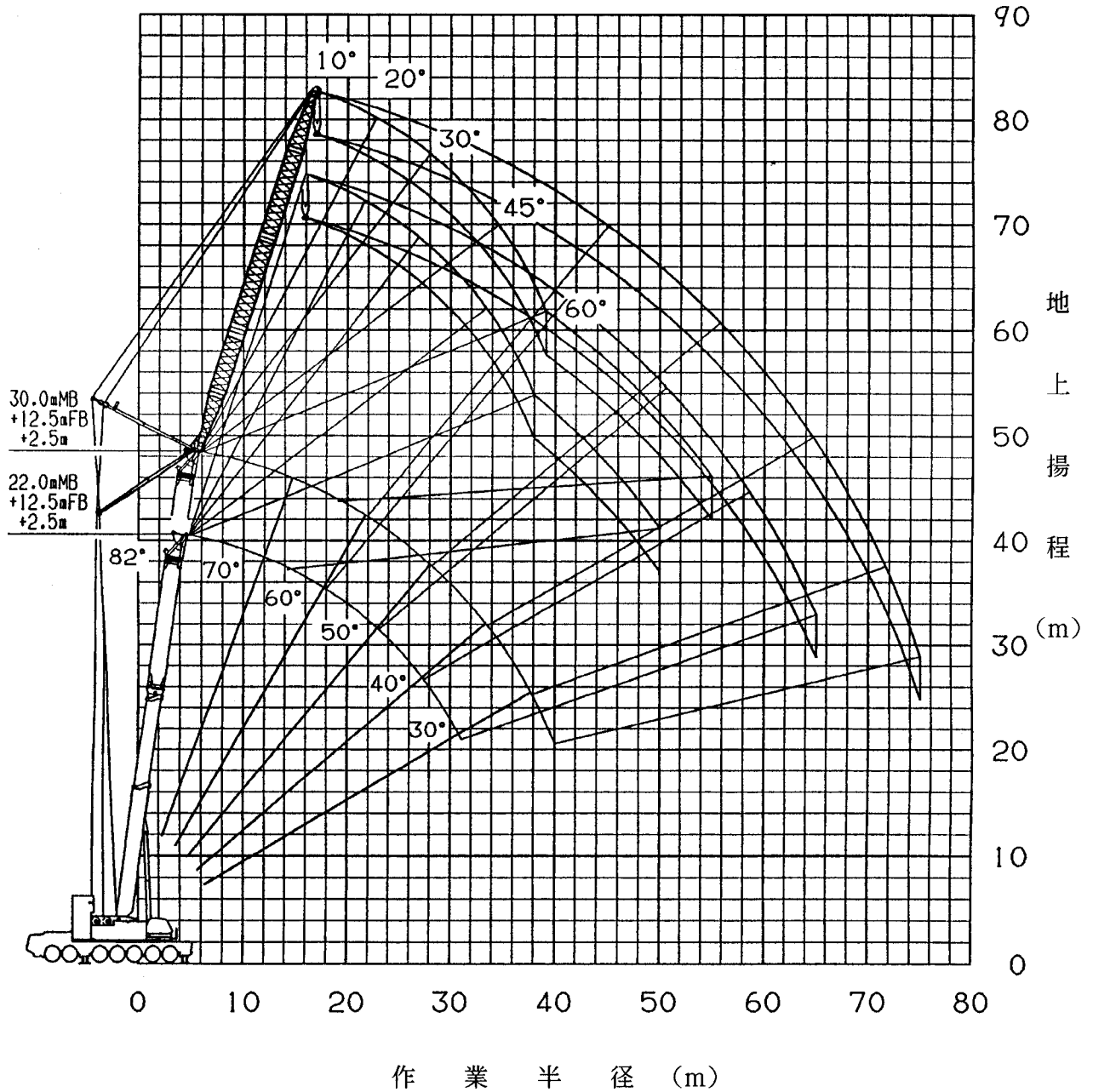
メインブーム (MB) + フィックスブーム (FB)
+ 2.5m + 2.7m ラフィングジブ



- (注) 1. 上図はブーム、ジブのたわみを含んでいません。LA性能の最大作業半径を図示しています。
2. 26.0mブームの揚程図は、図示していません。

作業半径 — 揚程図

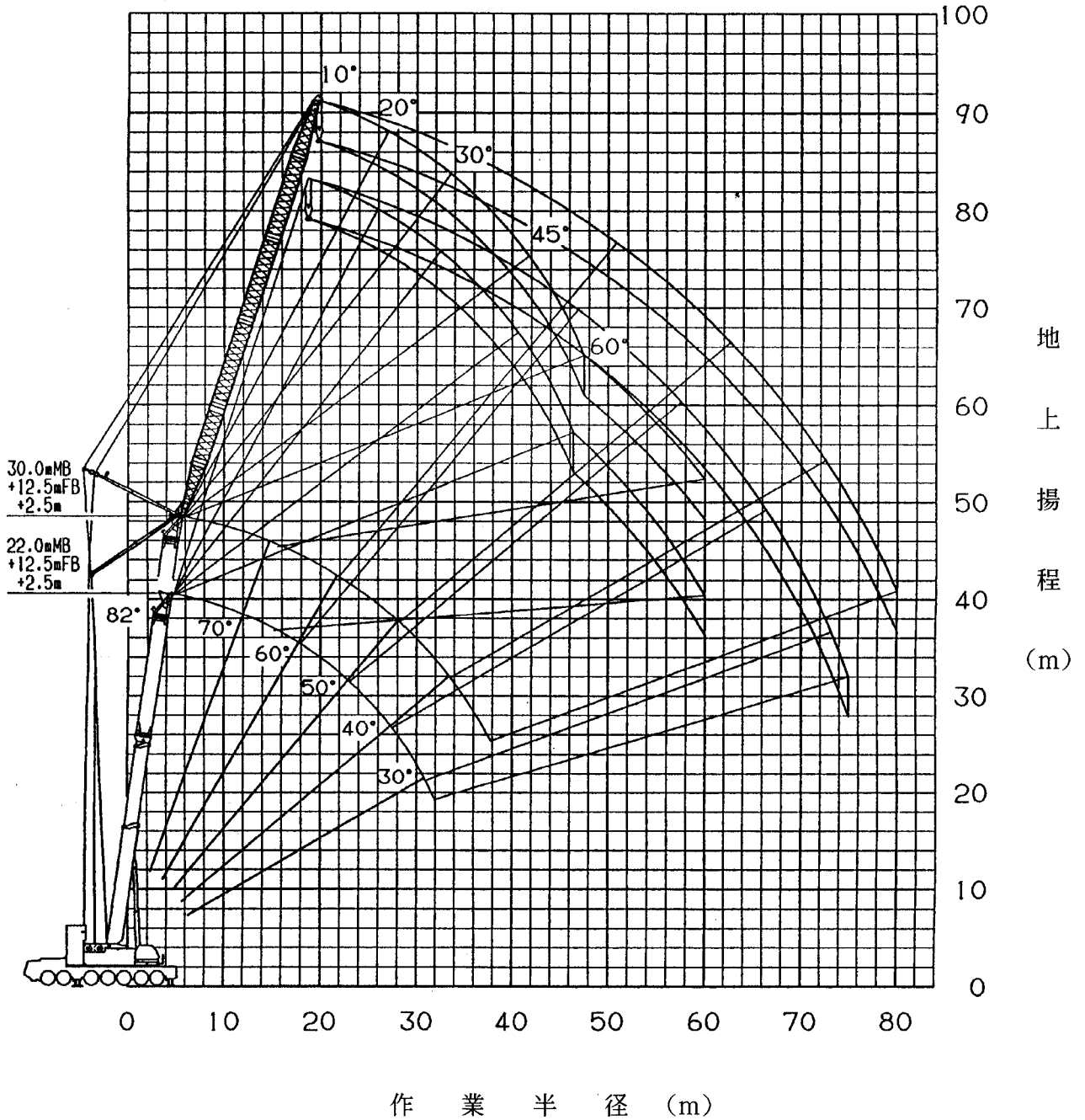
メインブーム (MB) + フィックスブーム (FB)
+ 2.5 m + 3.6 m ラフィングジブ



- (注) 1. 上図はブーム、ジブのたわみを含んでいません。LA性能の最大作業半径を図示しています。
2. 26.0 mブームの揚程図は、図示していません。

作業半径 — 揚程図

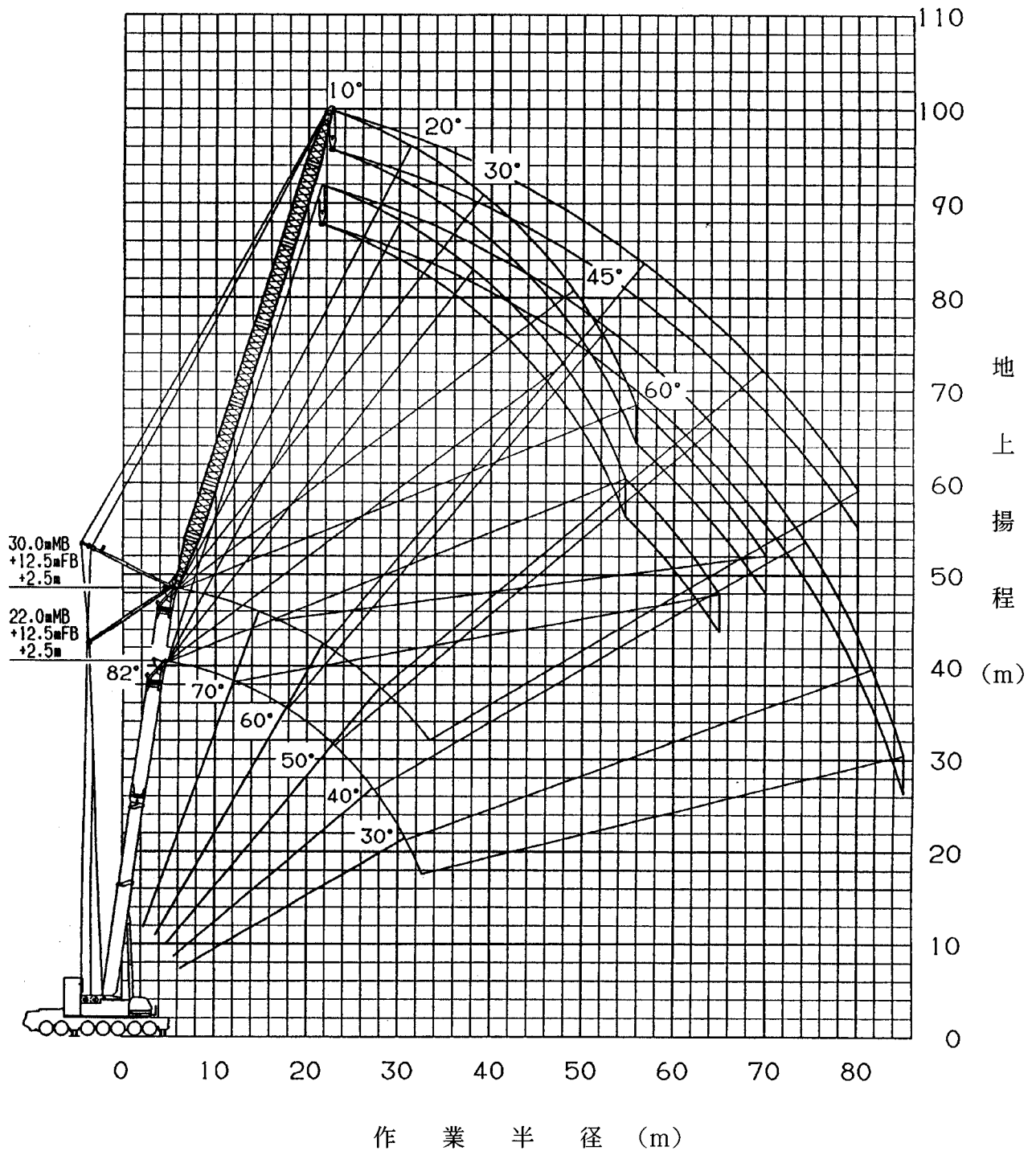
メインブーム (MB) + フィックスブーム (FB)
+ 2.5m + 4.5m ラフィングジブ



- (注) 1. 上図はブーム、ジブのたわみを含んでいません。LA性能の最大作業半径を図示しています。
2. 26.0mブームの揚程図は、図示していません。

作業半径 — 揚程図

メインブーム (MB) + フィックスブーム (FB)
+ 2.5m + 5.4m ラフィングジブ

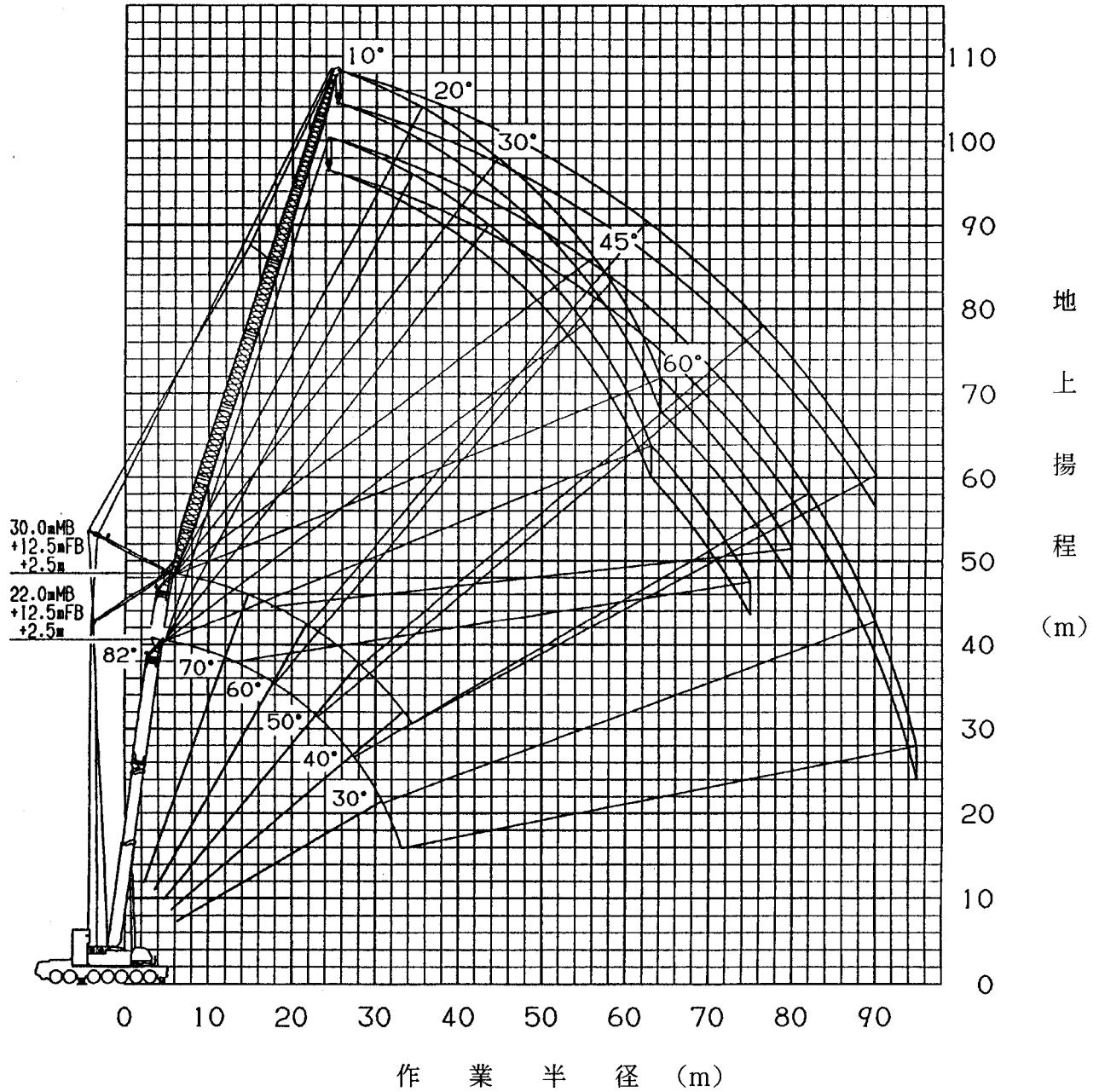


(注) 1. 上図はブーム、ジブのたわみを含んでいません。LA性能の最大作業半径を図示しています。

2. 26.0mブームの揚程図は、図示していません。

作業半径 — 揚程図

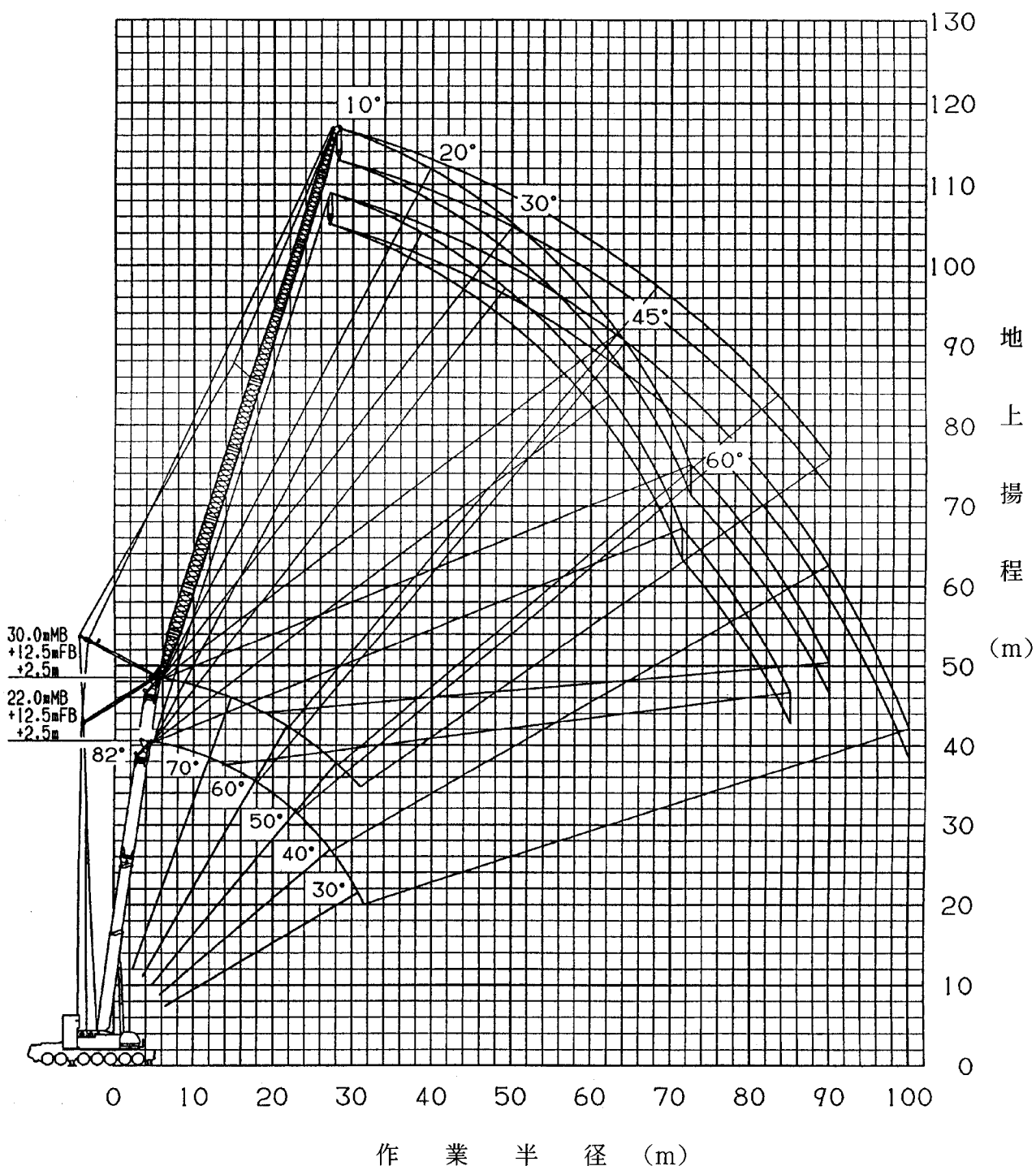
メインブーム (MB) + フィックスブーム (FB)
+ 2.5m + 6.3m ラフィングジブ



- (注) 1. 上図はブーム、ジブのたわみを含んでいません。LA性能の最大作業半径を図示しています。
2. 26.0mブームの揚程図は、図示していません。

作業半径 — 揚程図

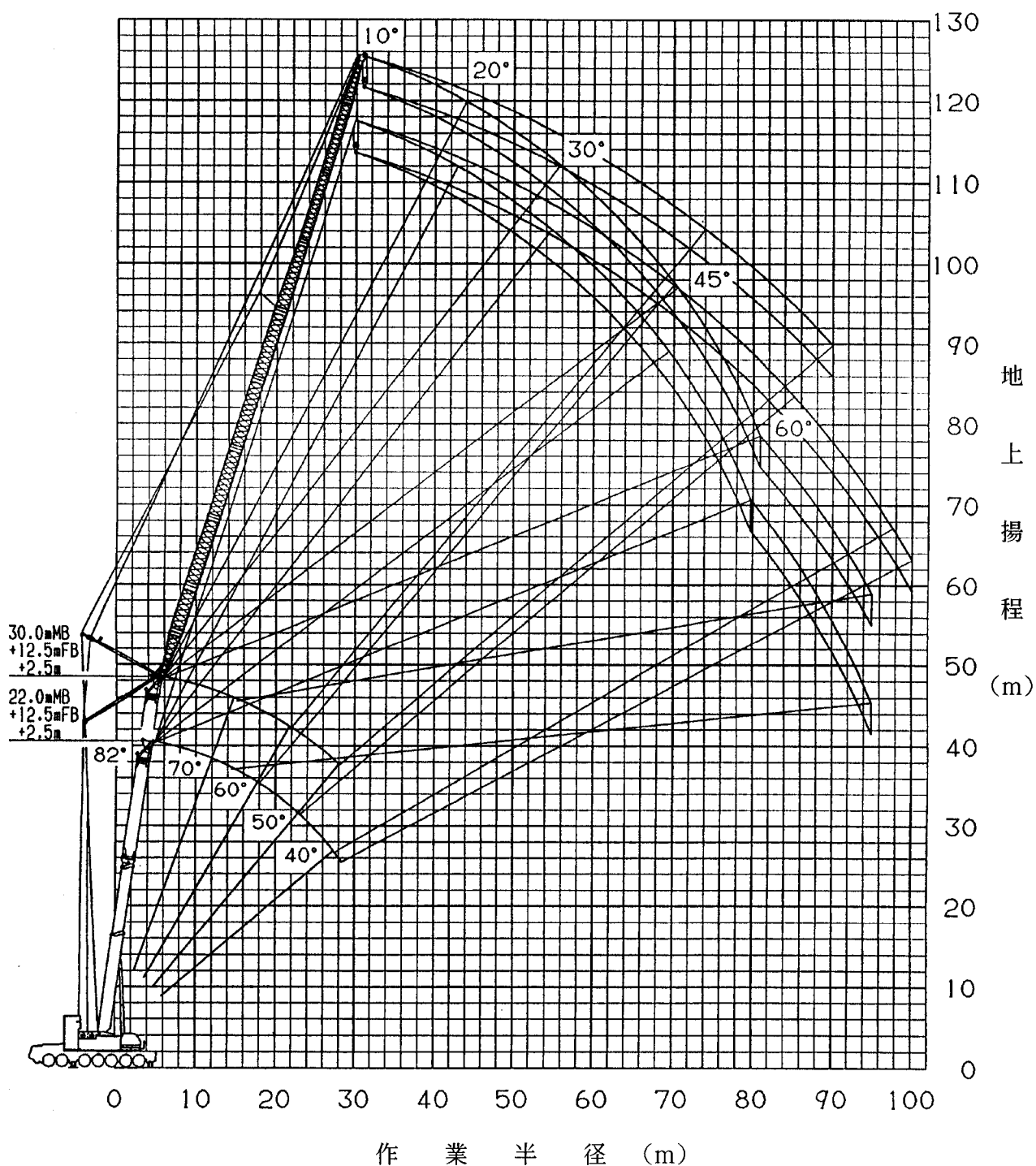
メインブーム (MB) + フィックスブーム (FB)
+ 2.5m + 72m ラフィングジブ



- (注) 1. 上図はブーム、ジブのたわみを含んでいません。LA性能の最大作業半径を図示しています。
2. 26.0mブームの揚程図は、図示していません。

作業半径 — 揚程図

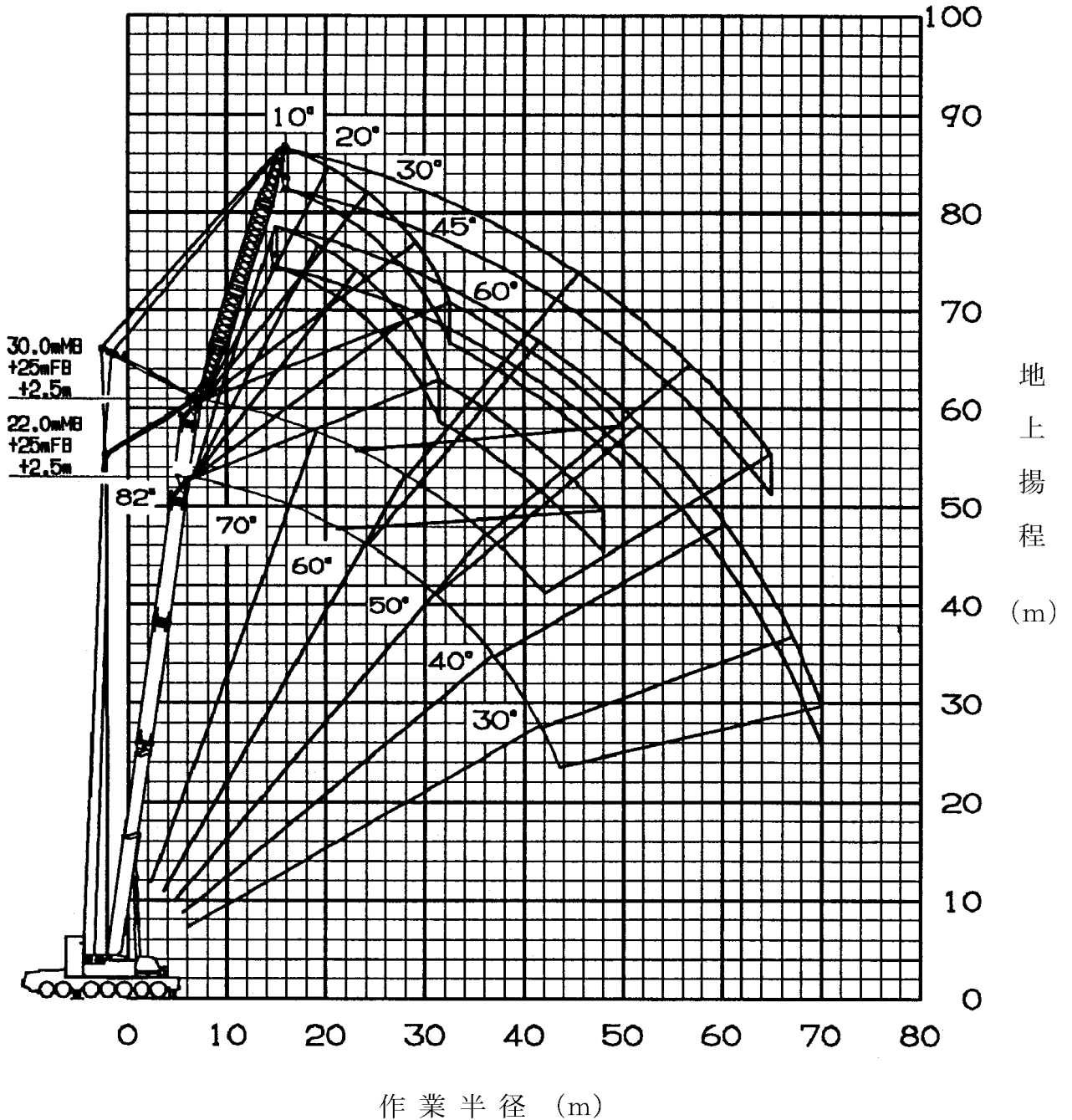
メインブーム (MB) + フィックスブーム (FB)
+ 2.5m + 8.1m ラフィングジブ



- (注) 1. 上図はブーム、ジブのたわみを含んでいません。LA性能の最大作業半径を図示しています。
2. 26.0mブームの揚程図は、図示していません。

作業半径 - 揚程図

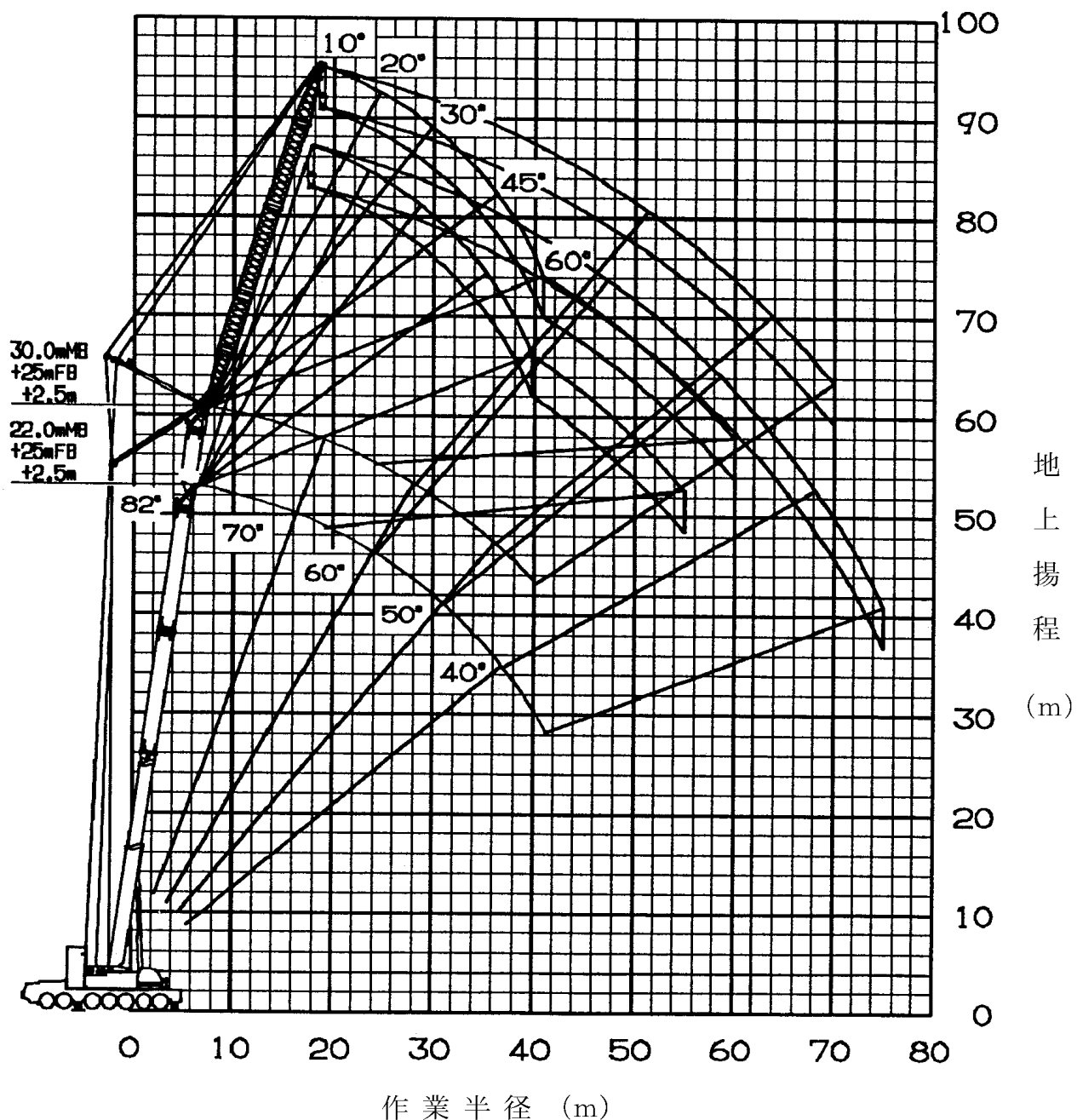
メインブーム (MB) + フィックスブーム (FB) × 2
+ 2.5m + 27mラフィングジブ



- (注) 1. 上図はブーム、ジブのたわみを含んでいません。
LA性能の最大作業半径を図示しています。
2. 26.0mブームの揚程図は、図示していません。

作業半径 - 揚程図

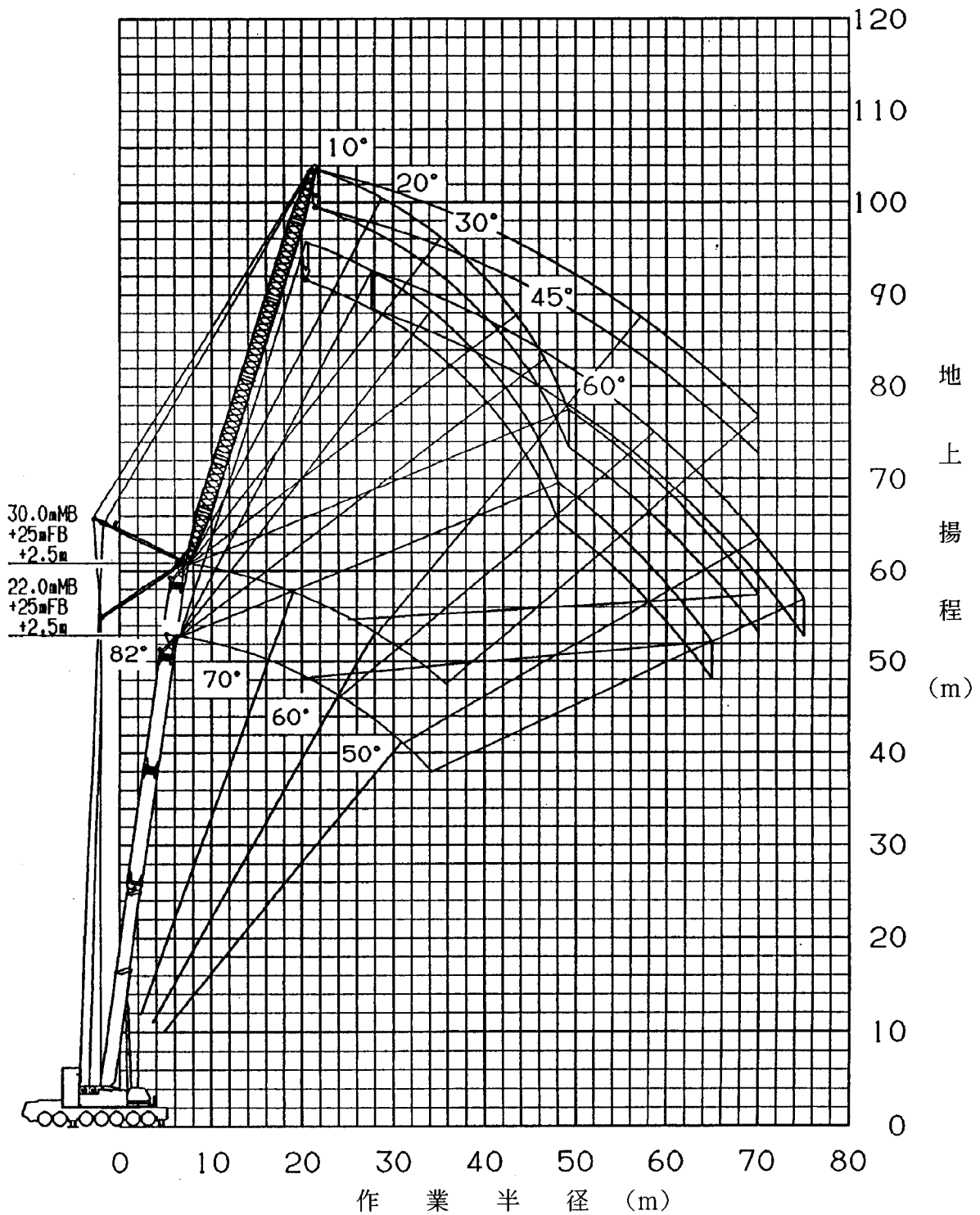
メインブーム (MB) + フィックスブーム (FB) × 2
+ 2.5m + 3.6mラフィングジブ



- (注) 1. 上図はブーム、ジブのたわみを含んでいません。
LA性能の最大作業半径を図示しています。
2. 26.0mブームの揚程図は、図示していません。

作業半径 — 揚程図

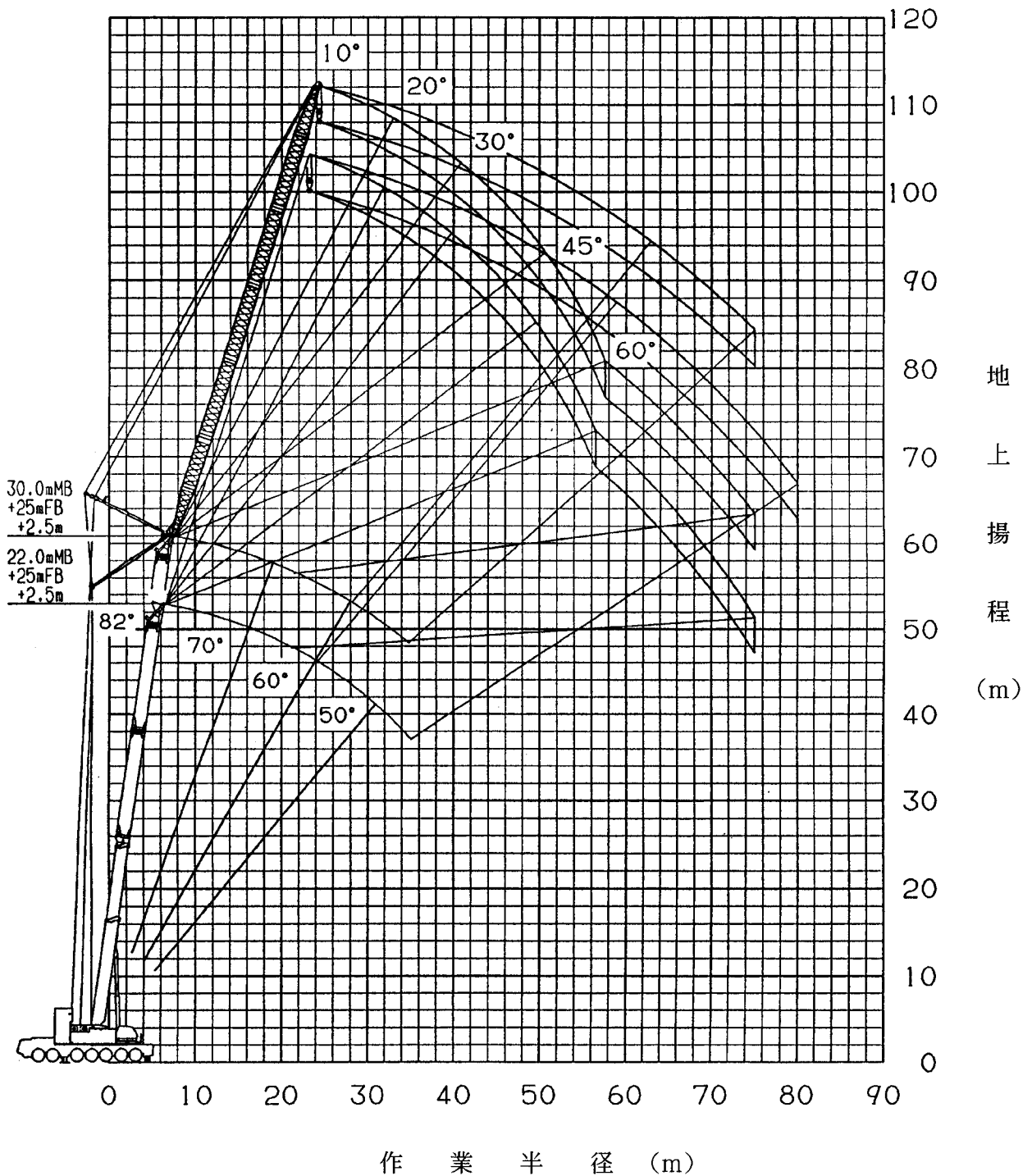
メインブーム (MB) + フィックスブーム (FB) × 2
+ 2.5m + 4.5m ラフィングジブ



- (注) 1. 上図はブーム、ジブのたわみを含んでいません。LA性能の最大作業半径を図示しています。
2. 26.0mブームの揚程図は、図示していません。

作業半径 — 揚程図

メインブーム (MB) + フィックスブーム (FB) × 2
+ 2.5m + 5.4m ラフィングジブ

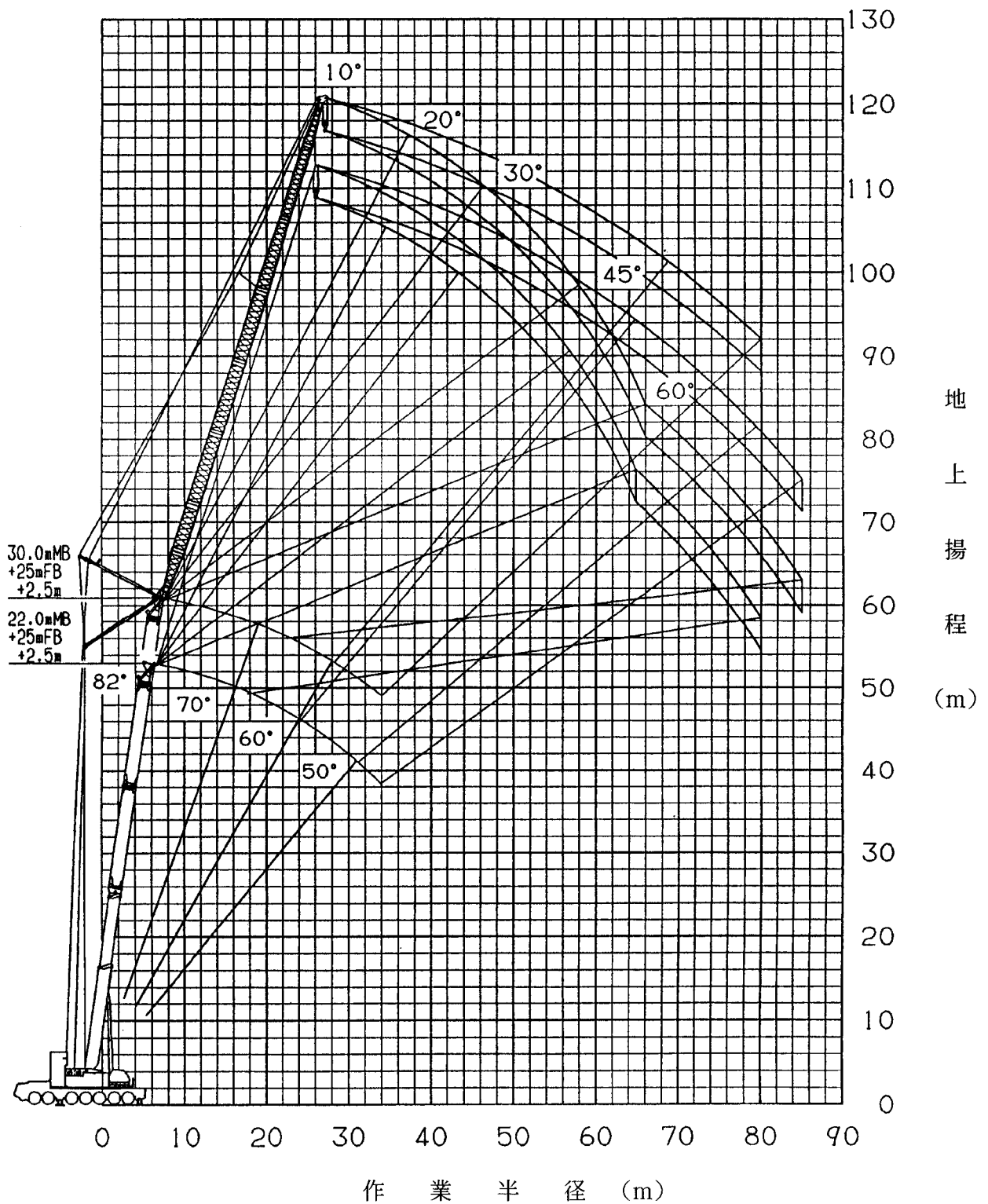


(注) 1. 上図はブーム、ジブのたわみを含んでいません。LA性能の最大作業半径を図示しています。

2. 26.0mブームの揚程図は、図示していません。

作業半径 — 揚程図

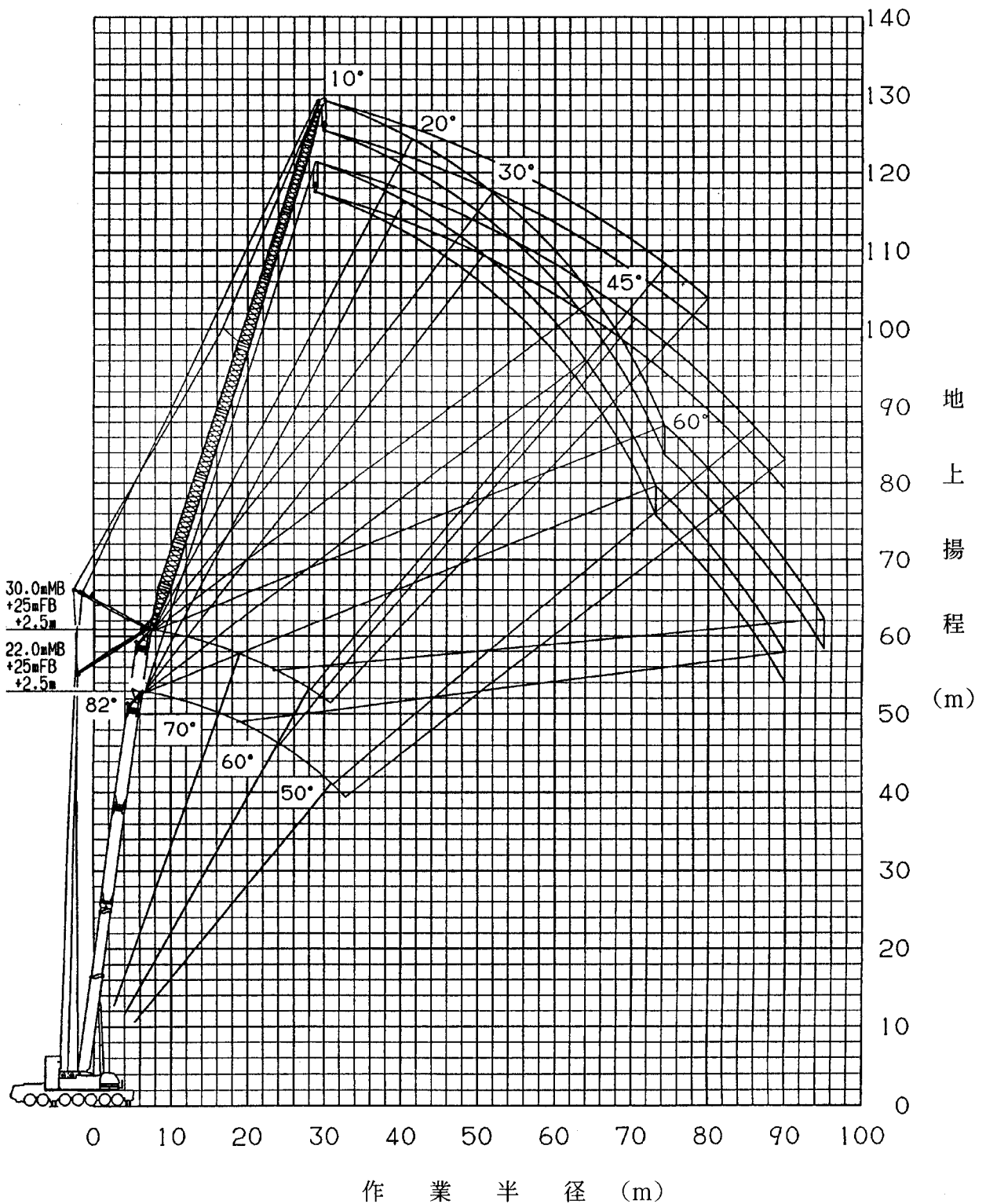
メインブーム (MB) + フィックスブーム (FB) × 2
+ 2.5m + 6.3m ラフィングジブ



- (注) 1. 上図はブーム、ジブのたわみを含んでいません。LA性能の最大作業半径を図示しています。
2. 26.0mブームの揚程図は、図示していません。

作業半径 — 揚程図

メインブーム (MB) + フィックスブーム (FB) × 2
+ 2.5m + 7.2m ラフィングジブ

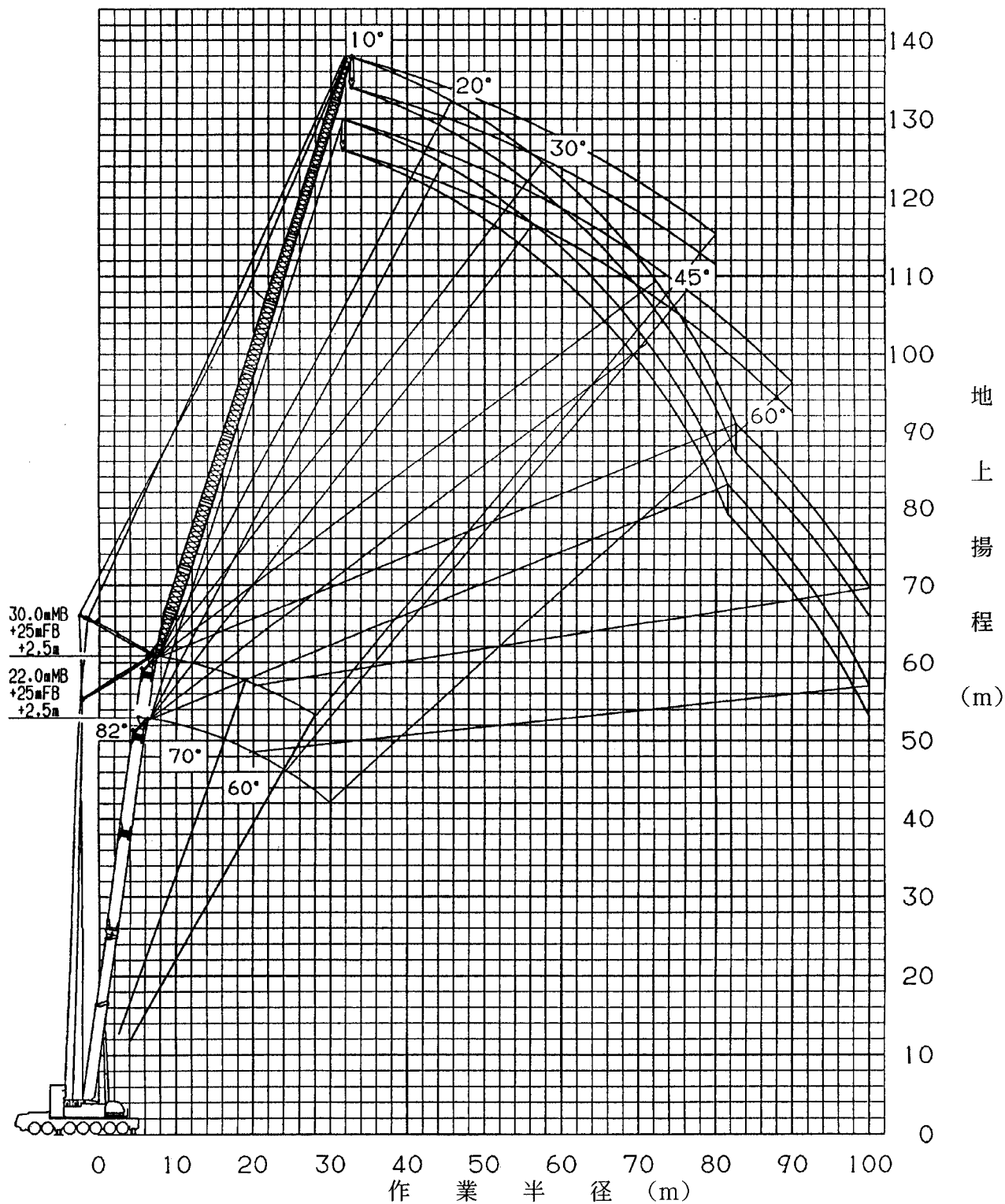


(注) 1. 上図はブーム、ジブのたわみを含んでいません。LA性能の最大作業半径を
図示しています。

2. 26.0mブームの揚程図は、図示していません。

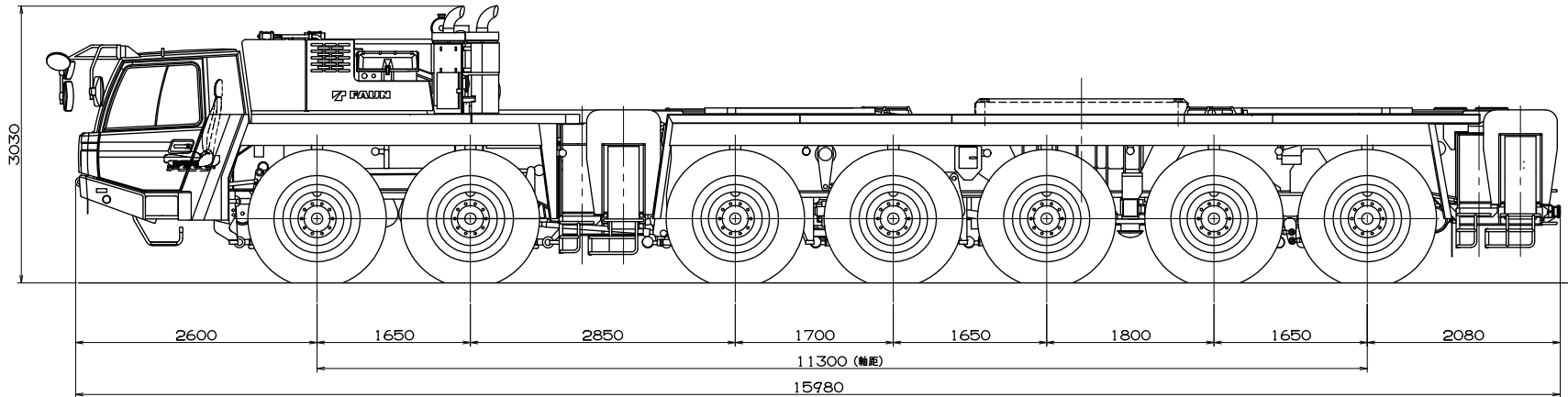
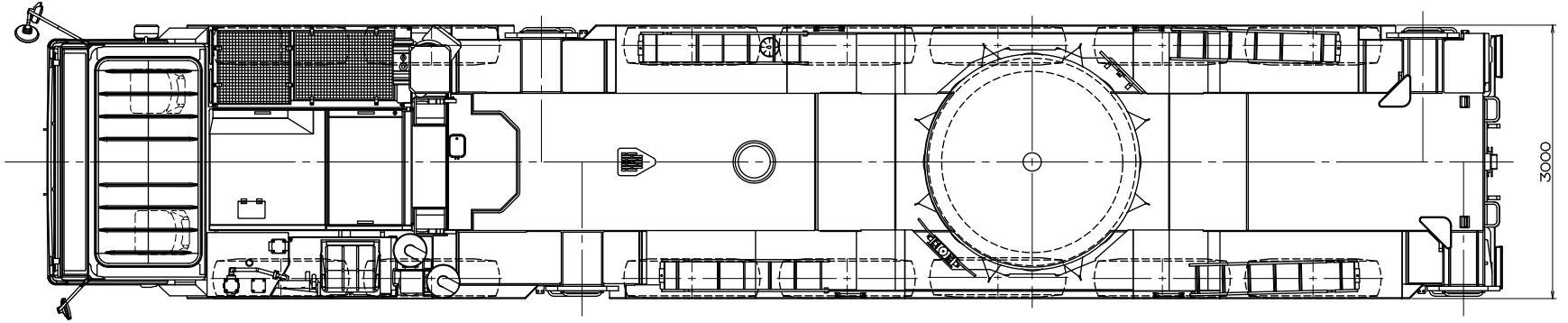
作業半径 — 揚程図

メインブーム (MB) + フィックスブーム (FB) × 2
 + 2.5m + 81mラフィングジブ



- (注) 1. 上図はブーム、ジブのたわみを含んでいません。LA性能の最大作業半径を図示しています。
2. 26.0mブームの揚程図は、図示していません。

4-1 . 外觀圖 [公道走行狀態]



タダノ オールテレーンクレーン

AR - 5500M型

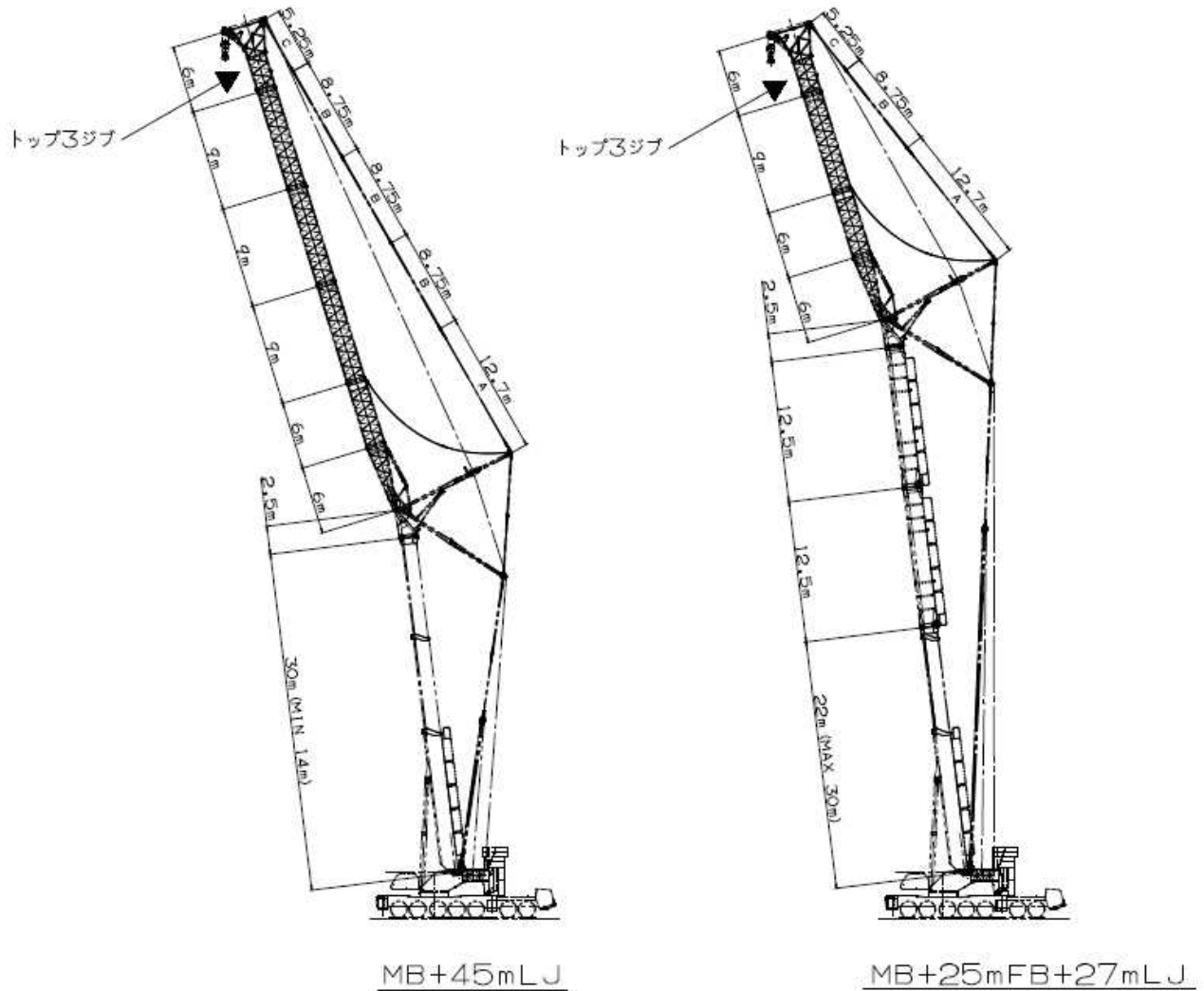
ラフイングジブ(トップ3ジブ)

仕 様 書

本仕様書は、AR - 5500M型オールテレーンクレーンの「ラフイングジブ(トップ3ジブ)」の仕様についてのみ記載したものです。

株式会社 タダノ

1. ラフィングジブ (トップ3ジブ) 構成図



2. ラフィングジブ (トップ3ジブ) 主要諸元

ラフィングジブ形式	ラチスタイプ	
ラフィングジブ長さ	2.5m (固定部) + 27m、45m	
最大定格総荷重		
27mラフィングジブ	22mMB + 25mFB + 2.5m + 27mLJ	72.0 t × 20.0m (6本掛)
	26mMB + 25mFB + 2.5m + 27mLJ	65.0 t × 20.0m (6本掛)
	30mMB + 25mFB + 2.5m + 27mLJ	55.0 t × 20.0m (6本掛)
45mラフィングジブ	22mMB + 2.5m + 45mLJ	57.0 t × 20.0m (6本掛)
	26mMB + 2.5m + 45mLJ	50.0 t × 26.0m (4本掛)
	30mMB + 2.5m + 45mLJ	47.0 t × 28.0m (4本掛)
最大地上揚程	27mラフィングジブ	82.0 m
	45mラフィングジブ	75.5 m
最大作業半径	27mラフィングジブ	70.0 m
	45mラフィングジブ	70.0 m

3. ラフィングジブ(トップ3ジブ) 定格総荷重表

1. 定格総荷重は、アウトリガを水平堅土上に設置したときの値で、太線より上側はクレーンの強度に基づき、下側は、クレーンの安定に基づいています。
2. 定格総荷重は、つり具質量とフック質量(80tフック:1870kg, 150tフック:2400kg)を含んだ値を示します。
3. 定格総荷重は、ブームのたわみを含んだ実際の作業半径に基づいています。
4. 定格総荷重の性能区分LSA~LSDは、下表のとおりです。

メインブーム(MB) + ラフィングジブ(LJ) トップ3ジブ

アウトリガ 張出幅 \ 加納重量	195 t	164 t	127 t	94 t
9.0 m	LSA	LSB	LSC	LSD
8.0 m			LSD	

- ・ LSA、LSB性能のときは、必ずアシストジャッキを使用してください。不使用の場合は、LSC性能になります。

メインブーム(MB) + フィックスブーム(FB) × 2 + ラフィングジブ(LJ) トップ3ジブ

アウトリガ 張出幅 \ 加納重量	195 t	164 t
9.0 m	LSA	LSB

- ・ LSA、LSB性能のときは、必ずアシストジャッキを使用してください。また、ラフィングジブの性能設定ジブ長さはメインブーム(MB)とフィックスブーム(FB)の組合せごとに下表のようになっています。

		ラフィングジブ	
		長さ	27m
MB	22.0m		LSA~LSD
	26.0m		LSA~LSD
	30.0m		LSA~LSD
MB + FB × 2	47.0m	LSA、LSB	
	51.0m	LSA、LSB	
	55.0m	LSA、LSB	

5. 各状態における標準フックと巻掛本数は、定格総荷重表中に示します。なお、ロープ1本当たりの荷重は、123kN {12.5tf} 以下です。
6. 起伏用ワイヤロープは、8本掛けです。
7. 定格総荷重表は、風による影響を含んでいません。瞬間最大風速が10m/s以上の風速では、クレーン作業を中止してください。
8. 定格総荷重表中の は、無負荷時のブーム起伏角度範囲です。
9. 定格総荷重は、メインブーム固定ピンを使用したときの値です。
「ラフィングジブジブ使用」の状態は、必ずメインブーム固定ピンを使用してください。

MB + 2.5m + 45mラフィングジブ(トップ3ジブ)

LSA性能

単位：t

MB長さ (m)	22.0					26.0					30.0				
	オフセット					オフセット					オフセット				
FB長さ (m)	-					-					-				
合計長さ (m)	22.0					26.0					30.0				
作業半径 (m)	10°	15°	20°	25°	30°	10°	15°	20°	25°	30°	10°	15°	20°	25°	30°
	20.0	57.0					50.0					47.0			
22.0	55.9					50.0					47.0				
24.0	52.9	48.0				50.0	45.5				47.0	44.3			
26.0	49.4	46.2	43.0			50.0	45.5				47.0	44.3			
28.0	45.8	43.0	40.2			47.4	44.2	40.9			47.0	44.3	41.6		
30.0	42.6	40.1	37.6	33.7		44.2	41.3	38.4	34.3		45.6	42.4	39.1	34.9	
32.0	39.7	37.5	35.3	32.6		41.3	38.7	36.1	33.2		42.7	39.8	36.9	33.8	
34.0	37.1	35.2	33.2	31.5	29.8	38.7	36.4	34.1	32.2	30.2	40.1	37.5	34.9	32.8	30.6
36.0	34.8	33.1	31.3	29.8	28.2	36.3	34.3	32.2	30.5	28.7	37.7	35.4	33.0	31.1	29.1
38.0	32.7	31.1	29.5	28.2	26.8	34.2	32.4	30.5	28.9	27.3	35.6	33.5	31.3	29.6	27.8
40.0	30.8	29.4	27.9	26.7	25.5	32.2	30.6	28.9	27.5	26.0	33.6	31.7	29.7	28.1	26.5
42.0	29.0	27.8	26.5	25.4	24.2	30.5	29.0	27.4	26.1	24.8	31.8	30.1	28.3	26.8	25.3
44.0	27.4	26.3	25.1	24.1	23.1	28.8	27.5	26.1	24.9	23.7	30.1	28.6	27.0	25.7	24.3
46.0	25.9	24.9	23.9	23.0	22.0	27.3	26.1	24.8	23.8	22.7	28.6	27.2	25.7	24.5	23.2
48.0	24.6	23.7	22.7	21.9	21.0	25.9	24.8	23.7	22.7	21.7	27.2	25.9	24.6	23.5	22.3
50.0	23.3	22.5	21.7	20.9	20.1	24.6	23.6	22.6	21.7	20.8	25.9	24.7	23.5	22.5	21.4
55.0	20.5	19.9	19.3	18.7	18.1	21.8	21.0	20.2	19.5	18.8	22.6	21.9	21.1	20.3	19.5
60.0	18.2	17.8	17.3	16.9	16.5	19.4	18.8	18.2	17.7	17.2	18.9	19.0	19.1	18.5	17.8
65.0	16.2	16.0	15.8			16.3	16.5	16.6	16.3	15.9	15.7	16.1	16.5	16.5	16.5
70.0						11.4					13.0	13.3	13.5	13.7	13.8
(°)	24~82	27~82	29~82	44~82	46~82	20~82	35~82	38~82	40~82	41~82	30~82	32~82	34~82	36~82	37~82
標準フック	80t					80t					80t				
フック質量	1870kg					1870kg					1870kg				
巻掛本数	6					4					4				

注) カンクワイ 195 t, アトリガ 張出幅 9.0 m
アストジ ャック使用

MB + 2.5m + 45mラフィングジブ(トップ3ジブ)

LSB性能

単位：t

MB長さ (m)	22.0					26.0					30.0				
	オフセット					オフセット					オフセット				
FB長さ (m)	-					-					-				
合計長さ (m)	22.0					26.0					30.0				
作業半径 (m)	10°	15°	20°	25°	30°	10°	15°	20°	25°	30°	10°	15°	20°	25°	30°
	20.0	57.0					50.0					47.0			
22.0	55.9					50.0					47.0				
24.0	52.9	48.0				50.0	45.5				47.0	44.3			
26.0	49.4	46.2	43.0			50.0	45.5				47.0	44.3			
28.0	45.8	43.0	40.2			47.4	44.2	40.9			47.0	44.3	41.6		
30.0	42.6	40.1	37.6	33.7		44.2	41.3	38.4	34.3		45.6	42.4	39.1	34.9	
32.0	39.7	37.5	35.3	32.6		41.3	38.7	36.1	33.2		42.7	39.8	36.9	33.8	
34.0	37.1	35.2	33.2	31.5	29.8	38.7	36.4	34.1	32.2	30.2	40.1	37.5	34.9	32.8	30.6
36.0	34.8	33.1	31.3	29.8	28.2	36.3	34.3	32.2	30.5	28.7	37.7	35.4	33.0	31.1	29.1
38.0	32.7	31.1	29.5	28.2	26.8	34.2	32.4	30.5	28.9	27.3	35.6	33.5	31.3	29.6	27.8
40.0	30.8	29.4	27.9	26.7	25.5	32.2	30.6	28.9	27.5	26.0	33.5	31.6	29.7	28.1	26.5
42.0	29.0	27.8	26.5	25.4	24.2	30.5	29.0	27.4	26.1	24.8	30.7	29.5	28.3	26.8	25.3
44.0	27.4	26.3	25.1	24.1	23.1	28.8	27.5	26.1	24.9	23.7	28.3	27.7	27.0	25.7	24.3
46.0	25.9	24.9	23.9	23.0	22.0	26.6	25.7	24.8	23.8	22.7	26.0	25.9	25.7	24.5	23.2
48.0	24.6	23.7	22.7	21.9	21.0	24.6	24.2	23.7	22.7	21.7	24.0	24.3	24.6	23.5	22.3
50.0	23.3	22.5	21.7	20.9	20.1	22.7	22.7	22.6	21.7	20.8	22.1	22.8	23.5	22.5	21.4
55.0	19.3	19.3	19.3	18.7	18.1	18.6	19.2	19.8	19.3	18.8	18.0	18.7	19.3	19.4	19.5
60.0	16.0	16.3	16.6	16.6	16.5	15.3	15.7	16.1	16.5	16.9	14.7	15.2	15.7	16.2	16.6
65.0	13.1	13.3	13.4			12.5	12.8	13.0	13.3	13.5	11.9	12.3	12.6	13.0	13.3
70.0						10.0					9.4	9.7	9.9	10.1	10.2
(°)	24~82	27~82	29~82	44~82	46~82	20~82	35~82	38~82	40~82	41~82	30~82	32~82	34~82	36~82	37~82
標準フック	80t					80t					80t				
フック質量	1870kg					1870kg					1870kg				
巻掛本数	6					4					4				

注) カンクワイ 164 t, アトリガ 張出幅 9.0 m
アストジ ャック使用

MB + 2.5m + 45mラフィングジブ(トップ3ジブ)

LSC性能

単位：t

MB長さ(m)	22.0					26.0					30.0				
	オフセット					オフセット					オフセット				
FB長さ(m)	-					-					-				
合計長さ(m)	22.0					26.0					30.0				
作業半径(m)	10°	15°	20°	25°	30°	10°	15°	20°	25°	30°	10°	15°	20°	25°	30°
	20.0	57.0					50.0					47.0			
22.0	55.9					50.0					47.0				
24.0	52.9	48.0				50.0	45.5				47.0	44.3			
26.0	49.4	46.2	43.0			50.0	45.5				47.0	44.3			
28.0	45.8	43.0	40.2			47.4	44.2	40.9			47.0	44.3	41.6		
30.0	42.6	40.1	37.6	33.7		44.2	41.3	38.4	34.3		44.0	41.6	39.1	34.9	
32.0	39.7	37.5	35.3	32.6		40.1	38.1	36.1	33.2		39.6	38.3	36.9	33.8	
34.0	36.8	35.0	33.2	31.5	29.8	36.3	35.2	34.1	32.2	30.2	35.7	35.3	34.9	32.8	30.6
36.0	33.5	32.4	31.3	29.8	28.2	32.9	32.6	32.2	30.5	28.7	32.3	32.7	33.0	31.1	29.1
38.0	30.5	30.0	29.5	28.2	26.8	29.9	30.2	30.5	28.9	27.3	29.3	30.3	31.3	29.6	27.8
40.0	27.9	27.9	27.9	26.7	25.5	27.2	28.1	28.9	27.5	26.0	26.6	27.8	28.9	27.7	26.5
42.0	25.5	26.0	26.5	25.4	24.2	24.8	25.8	26.7	25.8	24.8	24.2	25.3	26.3	25.8	25.3
44.0	23.3	24.1	24.9	24.0	23.1	22.7	23.6	24.4	24.1	23.7	22.1	23.1	24.0	24.2	24.3
46.0	21.4	22.2	22.9	22.5	22.0	20.7	21.6	22.4	22.6	22.7	20.1	21.0	21.9	22.6	23.2
48.0	19.6	20.3	21.0	21.0	21.0	18.9	19.7	20.4	21.1	21.7	18.3	19.2	20.0	20.8	21.6
50.0	18.0	18.6	19.2	19.7	20.1	17.3	18.0	18.7	19.4	20.1	16.7	17.5	18.2	19.0	19.7
55.0	14.4	14.9	15.4	15.9	16.4	13.8	14.4	14.9	15.5	16.0	13.2	13.8	14.4	15.0	15.6
60.0	11.5	11.9	12.2	12.6	12.9	10.9	11.3	11.7	12.1	12.5	10.2	10.7	11.2	11.7	12.2
65.0	9.0	9.2	9.4			8.4	8.7	9.0	9.3	9.5	7.6	8.1	8.5	8.9	9.2
70.0						5.8					5.1	5.4	5.7	5.9	6.1
(°)	24~82	27~82	29~82	44~82	46~82	20~82	35~82	38~82	40~82	41~82	30~82	32~82	34~82	36~82	37~82
標準フック	80t					80t					80t				
フック質量	1870kg					1870kg					1870kg				
巻掛本数	6					4					4				

注) カンクワイブ 127 t, アトリガ 張出幅 9.0 m

MB + 2.5m + 45mラフィングジブ(トップ3ジブ)

LSD性能

単位：t

MB長さ(m)	22.0					26.0					30.0				
	オフセット					オフセット					オフセット				
FB長さ(m)	-					-					-				
合計長さ(m)	22.0					26.0					30.0				
作業半径(m)	10°	15°	20°	25°	30°	10°	15°	20°	25°	30°	10°	15°	20°	25°	30°
	20.0	57.0					50.0					47.0			
22.0	55.9					50.0					47.0				
24.0	52.1	47.6				50.0	45.5				47.0	44.3			
26.0	46.2	44.6	43.0			45.7	43.3				47.0	44.3			
28.0	41.1	40.7	40.2			40.5	40.7	40.9			40.0	40.8	41.6		
30.0	36.6	37.1	37.6	33.7		36.1	37.3	38.4	34.3		35.5	36.9	38.3	34.5	
32.0	32.8	34.1	35.3	32.6		32.2	33.6	35.0	32.6		31.7	33.2	34.6	32.6	
34.0	29.5	30.7	31.9	30.9	29.8	28.9	30.2	31.5	30.9	30.2	28.4	29.8	31.1	30.9	30.6
36.0	26.6	27.7	28.8	28.5	28.2	26.0	27.2	28.4	28.6	28.7	25.4	26.7	28.0	28.6	29.1
38.0	24.0	25.1	26.1	26.5	26.8	23.4	24.5	25.6	26.5	27.3	22.8	24.0	25.2	26.3	27.4
40.0	21.7	22.7	23.6	24.6	25.5	21.1	22.1	23.1	24.2	25.2	20.5	21.6	22.7	23.8	24.9
42.0	19.6	20.5	21.4	22.3	23.1	19.0	20.0	20.9	21.9	22.8	18.4	19.5	20.5	21.5	22.5
44.0	17.8	18.6	19.4	20.2	21.0	17.1	18.0	18.9	19.8	20.7	16.5	17.5	18.5	19.4	20.3
46.0	16.1	16.9	17.6	18.4	19.1	15.4	16.3	17.1	17.9	18.7	14.8	15.7	16.6	17.5	18.4
48.0	14.5	15.2	15.9	16.6	17.3	13.9	14.7	15.4	16.2	16.9	13.3	14.1	14.9	15.7	16.5
50.0	13.1	13.8	14.4	15.0	15.6	12.5	13.2	13.9	14.6	15.2	11.9	12.7	13.4	14.2	14.9
55.0	10.1	10.6	11.0	11.5	12.0	9.3	9.9	10.5	11.1	11.6	8.6	9.3	10.0	10.7	11.3
60.0	7.2	7.6	8.0	8.4	8.8	6.3	6.9	7.4	7.9	8.4	5.5	6.2	6.8	7.4	8.0
65.0	4.6	4.8	5.0			3.8	4.2	4.5	4.8	5.1			3.9	4.4	4.8
(°)	24~82	27~82	29~82	44~82	46~82	33~82	35~82	38~82	40~82	41~82	45~82	47~82	43~82	45~82	47~82
標準フック	80t					80t					80t				
フック質量	1870kg					1870kg					1870kg				
巻掛本数	6					4					4				

注) カンクワイブ 127 t, アトリガ 張出幅 8.0 m または
カンクワイブ 94 t, アトリガ 張出幅 9.0 m

MB + FB × 2 + 2.5m + 27mラフィングジブ(トップ3ジブ)

LSA性能

単位: t

MB長さ (m)	22.0					26.0					30.0				
	25.0					25.0					25.0				
FB長さ (m)	47.0					51.0					55.0				
合計長さ (m)	オフセット					オフセット					オフセット				
	10°	15°	20°	25°	30°	10°	15°	20°	25°	30°	10°	15°	20°	25°	30°
18.0	72.0					65.0					55.0				
20.0	72.0	71.0													
22.0	68.4	69.2	69.9			64.5	63.8				54.5	54.3			
24.0	62.3	63.0	63.6	61.6		61.0	62.1	63.1			54.0	54.0	54.0		
26.0	57.0	57.6	58.2	58.9	59.5	55.4	56.4	57.3	55.7		53.5	53.5	53.5	53.5	
28.0	52.3	52.9	53.5	54.1	54.7	50.5	51.4	52.2	53.1	54.0	51.5	52.3	53.1	53.3	53.5
30.0	48.3	48.9	49.4	49.9	50.4	46.2	47.0	47.8	48.6	49.4	47.3	48.1	48.8	49.5	50.2
32.0	44.6	45.2	45.7	46.2	46.7	42.4	43.2	43.9	44.6	45.3	43.5	43.8	44.9	45.6	46.3
34.0	41.4	41.9	42.3	42.8	43.3	39.0	39.6	40.4	41.1	41.7	40.1	40.8	41.4	42.1	42.7
36.0	38.4	38.9	39.4	39.8	40.2	36.0	36.7	37.3	37.9	38.5	37.0	37.7	38.3	38.9	39.5
38.0	35.6	36.2	36.7	37.1	37.5	33.3	33.9	34.5	34.7	35.6	33.3	34.4	35.5	36.1	36.6
40.0	33.0	33.6	34.1	34.5	34.9	30.9	31.4	31.9	32.5	33.0	30.0	31.3	32.5	33.3	34.0
42.0	30.6	31.1	31.6	32.1	32.5	28.0	28.8	29.6	30.1	30.6	27.0	28.2	29.3	30.4	31.4
44.0	27.8	28.6	29.4	29.8	30.2	25.2	26.3	27.3	27.9	28.4	24.2	25.3	26.4	27.4	28.3
46.0	25.2	26.0	26.8	27.5	28.1	22.7	23.7	24.6	25.5	26.3	21.7	22.7	23.7	24.6	25.5
48.0	22.8	23.6	24.3	24.9	25.5	20.3	21.2	22.1	22.9	23.7	19.3	20.3	21.2	22.1	22.9
50.0	20.7	21.4	22.0	22.6	23.1	18.2	19.0	19.8	20.5	21.2	17.2	18.1	18.9	19.7	20.5
55.0	16.0	16.6	17.1	17.5	17.9	13.5	14.2	14.8	15.4	15.9	12.5	13.2	13.9	14.6	15.2
60.0	12.2	12.6	13.0	13.3	13.5	9.5	10.1	10.6	11.0	11.4	8.5	9.1	9.7	10.2	10.6
65.0	9.0	9.3	9.5	9.7	9.8	6.1	6.5	6.9	7.2	7.5	5.1	5.6	6.1	6.4	6.7
70.0	4.5	4.9	5.2			3.2	3.5	3.7							
(°)	25~82	26~82	27~82	38~82	38~82	32~82	34~82	34~82	43~82	44~82	44~82	45~82	46~82	47~82	48~82
標準フック	150t					150t					150t				
フック質量	2400kg					2400kg					2400kg				
巻掛本数	6					6					6				

注) カンクイト 195 t, アトリガ 張出幅 9.0 m
アストジ ャッキ使用

MB + FB × 2 + 2.5m + 27mラフィングジブ(トップ3ジブ)

LSB性能

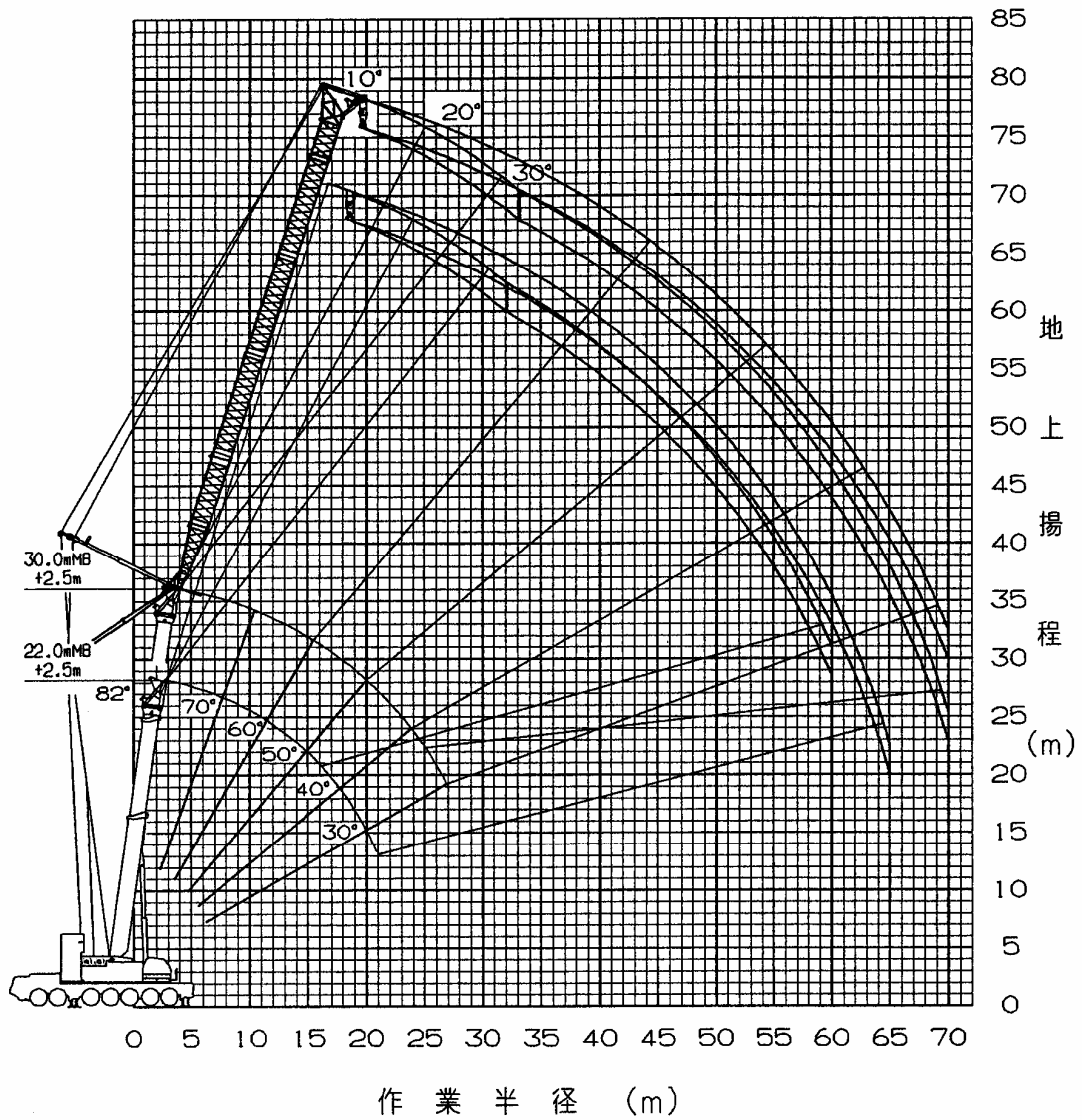
単位: t

MB長さ (m)	22.0					26.0					30.0				
	25.0					25.0					25.0				
FB長さ (m)	47.0					51.0					55.0				
合計長さ (m)	オフセット					オフセット					オフセット				
	10°	15°	20°	25°	30°	10°	15°	20°	25°	30°	10°	15°	20°	25°	30°
18.0	72.0					65.0					55.0				
20.0	72.0	71.0													
22.0	68.4	69.2	69.9			64.5	63.8				54.5	54.3			
24.0	62.3	63.0	63.6	61.6		61.0	62.1	63.1			54.0	54.0	54.0		
26.0	57.0	57.6	58.2	58.9	59.5	55.4	56.4	57.3	55.7		53.5	53.5	53.5	53.5	
28.0	52.3	52.9	53.5	54.1	54.7	50.5	51.4	52.2	53.1	54.0	51.5	52.3	53.1	53.3	53.5
30.0	47.7	48.6	49.4	49.9	50.4	46.2	47.0	47.8	48.6	49.4	47.3	48.1	48.8	49.5	50.2
32.0	42.5	44.0	45.4	46.1	46.7	42.4	43.2	43.9	44.6	45.3	42.7	43.8	44.9	45.6	46.3
34.0	38.0	39.3	40.6	41.8	43.0	38.7	39.6	40.4	41.1	41.7	38.3	39.9	41.4	42.1	42.7
36.0	34.0	35.2	36.4	37.5	38.6	34.8	36.1	37.3	37.9	38.5	34.3	35.8	37.2	38.4	39.5
38.0	30.4	31.5	32.6	33.6	34.6	31.2	32.5	33.8	34.7	35.6	30.8	32.2	33.5	34.8	36.0
40.0	27.3	28.3	29.3	30.2	31.1	28.1	29.3	30.4	31.5	32.6	27.6	28.9	30.1	31.3	32.4
42.0	24.5	25.4	26.3	27.2	28.0	25.1	26.3	27.4	28.4	29.4	24.7	25.9	27.0	28.1	29.1
44.0	21.9	22.8	23.6	24.4	25.1	22.5	23.6	24.6	25.5	26.4	22.0	23.1	24.2	25.2	26.1
46.0	19.6	20.4	21.2	21.9	22.6	20.1	21.1	22.0	22.9	23.7	19.5	20.6	21.6	22.5	23.4
48.0	17.5	18.2	18.9	19.6	20.2	17.8	18.7	19.6	20.4	21.2	17.3	18.3	19.2	20.1	20.9
50.0	15.6	16.3	16.9	17.5	18.0	15.8	16.6	17.4	18.1	18.8	15.2	16.1	17.0	17.8	18.5
55.0	11.4	11.9	12.4	12.9	13.3	11.0	11.8	12.5	13.1	13.7	10.3	11.1	11.9	12.6	13.3
60.0	8.0	8.4	8.8	9.1	9.3	6.9	7.5	8.0	8.5	8.9	6.1	6.8	7.4	8.0	8.5
65.0	4.5	4.9	5.2	5.4	5.5	3.4	3.8	4.2	4.5	4.8			3.6	4.0	4.3
(°)	34~82	36~82	37~82	38~82	38~82	40~82	41~82	43~82	43~82	44~82	49~82	51~82	46~82	47~82	48~82
標準フック	150t					150t					150t				
フック質量	2400kg					2400kg					2400kg				
巻掛本数	6					6					6				

注) カンクイト 164 t, アトリガ 張出幅 9.0 m
アストジ ャッキ使用

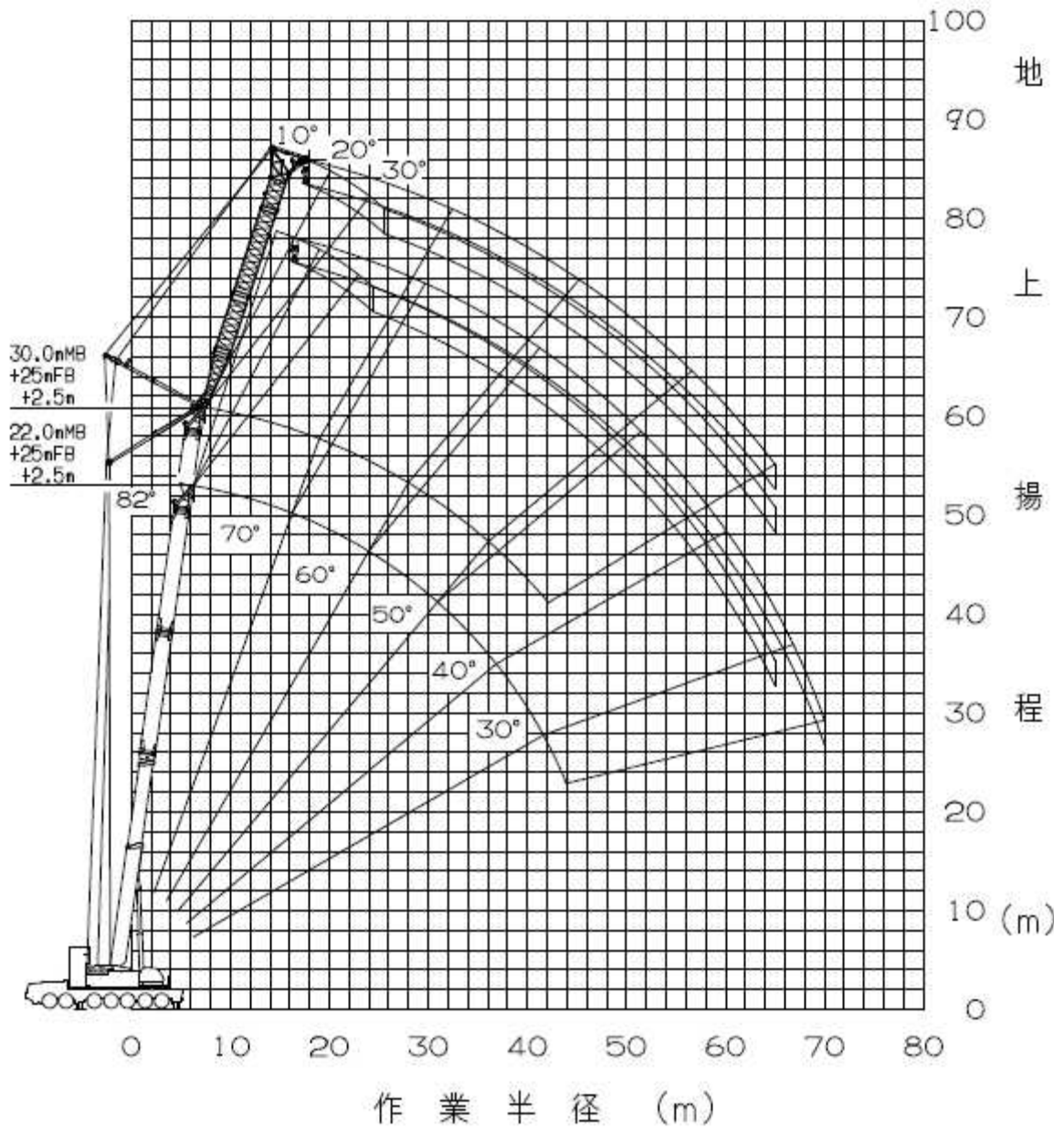
4 . 作業半径 - 揚程図

メインブーム (MB) + 2.5m + 4.5mラフィングジブ (LJ) トップ3ジブ



- (注) 1 . 上図はブームおよびジブのたわみを含んでいません。
 2 . LSA性能の最大作業半径を図示しています。
 3 . 26.0mブームの揚程図は、図示していません。

メインブーム (MB) + フィックスブーム (FB) × 2
 +2.5m + 2.7m ラフィングジブ (LJ) トップ3ジブ



- (注) 1. 上図はブームおよびジブのたわみを含んでいません。
 2. LSA性能の最大作業半径を図示しています。

タダノ オールテレーンクレーン
AR - 5500M型
ESPブーム・フルオートラフィングジブ
仕 様 書

本仕様書は、AR - 5500M型オールテレーンクレーンの「ESPブーム」および「フルオ - トラフィングジブ」についてのみ記載したものです。

株式会社 タダノ

1. ESPブーム・フルオートラフィングジブ主要諸元

クレーン容量

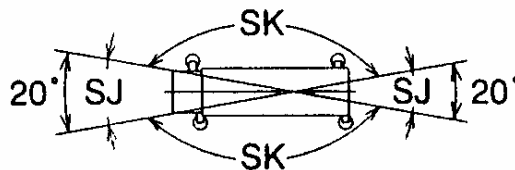
ESPブーム	15.4 mブーム	300 t × 5.0 m (14本掛 × 2)
	19.4 mブーム	250 t × 7.0 m (12本掛 × 2)
	23.4 mブーム	250 t × 6.0 m (12本掛 × 2)
	27.4 mブーム	190 t × 9.0 m (18本掛)
	31.4 mブーム	190 t × 8.0 m (18本掛)
	35.4 mブーム	170 t × 7.0 m (17本掛)
	39.4 mブーム	160 t × 9.0 m (15本掛)
	43.4 mブーム	157 t × 8.0 m (14本掛)
	47.4 mブーム	128 t × 10.0 m (12本掛)
	51.4 mブーム	106.1 t × 12.0 m (11本掛)
	55.5 mブーム	88 t × 14.0 m (9本掛)
	60.0 mブーム	72 t × 14.0 m (7本掛)
	シングルトップ	12.5 t (1本掛)
フルオートラフィングジブ	11.1 mジブ	48.6 t × 16.0 m (5本掛)
	19.1 mジブ	27.2 t × 16.0 m (3本掛)
	27.1 mジブ	15.5 t × 18.0 m (2本掛)
	35.1 mジブ	8.6 t × 24.0 m (1本掛)
最大地上揚程	ESPブーム	59.5 m
	フルオートラフィングジブ	96.0 m
最大作業半径	ESPブーム	58.0 m
	フルオートラフィングジブ	80.0 m
ESPブーム長さ		15.4 m ~ 60.0 m
ESPブーム伸縮長さ		44.6 m
ESPブーム伸長時間		44.6 m / 530 s
フルオートラフィングジブ長さ		11.1 m ~ 35.1 m
フック		300 t フック (18本掛) (アタッチメント付) 150 t フック (9本掛) 80 t フック (5本掛) 25 t フック (2本掛) 12.5 t フック (1本掛)
ESPブーム形式		箱型6段油圧伸縮式 各段ピンロック方式
ESPブーム伸縮装置		複動油圧シリンダ直押式 1本 圧力補償付流量調整弁付
フルオートラフィングジブ形式		六角箱型4段油圧伸縮式 (2段目順次、3段・4段目同時) オフセット0° ~ 40°油圧無段階傾斜式
シングルトップ		先端ブーム取付横折曲格納式

2 - 1 . E S Pブーム定格総荷重表

1. 定格総荷重は、アウトリガを水平堅土上に設置したときの値で、太線より上側はクレーンの強度に基づき、下側は、クレーンの安定に基づいています。
2. 定格総荷重表の性能区分A、B、SA～SNは、下表のとおりです。

アウトリガ 張出幅 \ カウンタ ウイト	195 t	164 t	127 t	94 t	57 t	26 t	0 t
9.0 m	A、SA	B、SB	SC	SD	SE	SL	SG
8.0 m			SD	SE	SF	SM	SH
7.0 m				SE	SF	SM	SH
5.8 m					SG	SN	SI
2.6 m							SJ、SK

- ・ A、B性能のときは、アシストジャッキとセンタージャッキを必ず使用してください。
- ・ SA、SB性能のときは、アシストジャッキを必ず使用してください。アシストジャッキ不使用の場合は、SC性能になります。
- ・ 同じ性能区分・ブーム長さでも、ブームの伸長状態によって定格総荷重が異なります。
- ・ SJ、SK性能は、23.4mブームまでで、作業領域は図のようになります。



3. 定格総荷重は、つり具質量とフック質量（300 tアタッチメント付フック：3,700kg、300 tフック：3,400kg、150 tフック：2,400kg、12.5 tフック：500kg）を含んだ値を示します。
4. 定格総荷重は、ブームのたわみを含んだ実際の作業半径に基づいています。
5. 各ブーム長さにおける標準フックとワイヤロープ標準巻掛本数は、ブームの各定格総荷重表中に記載しています。ただし、この掛数以外で使用する場合は、ロープ1本当たりの荷重は、主巻・補巻ともに123 kN { 12.5 t f } 以下です。
 - ・ シングルトップ使用時の巻掛本数は1（12.5 tフック使用）です。
6. シングルトップの定格総荷重は、ブームの定格総荷重からブームに取り付けられているフックの質量を差し引いた値とし、かつ限度は12.5 tです。
7. 定格総荷重表は、風による影響を含んでいません。瞬間最大風速が10 m / s以上の風速では、クレーン作業を中止してください。
8. 定格総荷重表中の は、無負荷時のブーム起伏角度範囲です。

2 - 2 . フルオートラフィングジブ定格総荷重表

- 1 . 定格総荷重は、アウトリガを水平堅土上に設置したときの値で、太線より上側はクレーンの強度に基づき、下側は、クレーンの安定に基づいています。
- 2 . 定格総荷重表の性能区分 F C ~ F F は、下表のとおりです。

アウトリガ 張出幅 \ 吊钩重量	164 t	127 t	94 t	57 t	26 t
9.0 m	F C	F C	F D	F E	F L
8.0 m		F D	F E	F F	
7.0 m			F E	F F	

- 3 . 定格総荷重は、つり具質量とフック質量 (80 t フック : 1,870kg、25 t フック : 1,140kg、12.5 t フック : 500kg) を含んだ値を示します。
- 4 . 定格総荷重は、ブームのたわみを含んだ実際の作業半径に基づいています。
- 5 . 各状態における標準フックとワイヤロープ標準巻掛本数は、定格総荷重表中に記載しています。
 なお、ロープ 1 本当たりの荷重は、123 kN { 12.5 t f } 以下です。
- 6 . 定格総荷重表は、風による影響を含んでいません。瞬間最大風速が 10m / s 以上の風速では、クレーン作業を中止してください。
- 7 . 定格総荷重表中の は、無負荷時のブーム起伏角度範囲です。

ESPブーム定格総荷重表

A 性能

単位：t

性能ブロック	1				
性能番号	1	2	3	4	5
ブーム長さ(m)	15.4	19.4	23.4	27.4	31.4
作業半径(m)					
4.0	300.0				
4.5	300.0	250.0			
5.0	300.0	250.0	250.0		
6.0	293.8	250.0	250.0	190.0	190.0
7.0	262.3	250.0	248.6	190.0	190.0
8.0	236.1	230.4	224.4	190.0	190.0
9.0	213.4	209.7	204.4	190.0	187.1
10.0	192.8	192.0	187.5	182.6	171.6
11.0	172.9	174.8	173.0	168.5	158.3
12.0	151.7	159.4	159.1	156.3	146.8
14.0		135.0	134.6	133.8	127.8
16.0		108.4	116.1	115.2	112.8
18.0			101.6	100.6	99.4
20.0			81.4	88.3	87.0
22.0				78.2	76.9
24.0				62.7	68.6
26.0					61.7
28.0					48.9
ピン無最大荷重	98.0	86.0	67.0	81.0	66.0
(°)	0~75	0~76	0~77	0~78	0~80
各ブーム段の伸長状態(伸長割合%)					
2段目ブーム	0	0	0	45	90
3段目ブーム	0	45	90	90	90
4段目ブーム	0	0	0	0	0
5段目ブーム	0	0	0	0	0
6段目ブーム	0	0	0	0	0
標準フック	300tアタッチメント付			300t	
フック質量	3700kg			3400kg	
標準巻掛本数	14×2	12×2		18	

注)・カウンタウエイト 195t、アウトリガ張出幅 9.0m、アシストジャッキ、センタージャッキ使用
 ・性能番号 1、2、3はアタッチメントを使用してください。
 ・性能ブロック 2~10はS A性能と同じです。

B 性能

単位：t

性能ブロック	1				
性能番号	1	2	3	4	5
ブーム長さ(m)	15.4	19.4	23.4	27.4	31.4
作業半径(m)					
3.0	300.0				
3.5	300.0	250.0			
4.0	300.0	250.0	250.0		
4.5	300.0	250.0	250.0	190.0	
5.0	300.0	250.0	250.0	190.0	190.0
6.0	293.8	250.0	250.0	190.0	190.0
7.0	260.1	250.0	248.6	190.0	190.0
8.0	227.8	227.8	224.4	190.0	190.0
9.0	202.1	202.2	201.8	190.0	187.1
10.0	181.3	181.3	181.0	180.2	171.6
11.0	164.1	164.0	163.7	162.9	158.3
12.0	149.6	149.5	149.2	148.3	146.8
14.0		126.4	126.0	125.0	123.8
16.0		107.6	107.1	106.2	104.9
18.0			92.7	91.7	90.4
20.0			80.5	79.2	77.7
22.0				68.6	67.1
24.0				60.2	58.6
26.0					51.7
28.0					46.0
ピン無最大荷重	98.0	86.0	67.0	81.0	66.0
(°)	0~82				
各ブーム段の伸長状態(伸長割合%)					
2段目ブーム	0	0	0	45	90
3段目ブーム	0	45	90	90	90
4段目ブーム	0	0	0	0	0
5段目ブーム	0	0	0	0	0
6段目ブーム	0	0	0	0	0
標準フック	300tアタッチメント付			300t	
フック質量	3700kg			3400kg	
標準巻掛本数	14×2	12×2		18	

注)・カウンタウエイト 164t、アウトリガ張出幅 9.0m、アシストジャッキ、センタージャッキ使用
 ・性能番号 1、2、3はアタッチメントを使用してください。
 ・性能ブロック 2~10はS B性能と同じです。

ESPブーム定格総荷重表

SA性能

単位：t

性能ブロック 性能番号	1					2										3					4				5	6	7	8	9	10	
	1	2	3	4	5	6	7	8	9	10	11	12	13	14	15	16	17	18	19	20	21	22	23	24	25	26	27	28	29	30	
ブーム長さ(m) 作業半径(m)	15.4	19.4	23.4	27.4	31.4	19.4	23.4	27.4	31.4	35.4	39.4	43.4	47.4	51.4	55.5	23.4	27.4	31.4	35.4	39.4	19.4	23.4	27.4	31.4	35.4	43.4	43.4	47.4	51.4	60.0	
3.0																															
3.5																															
4.0	170.0																														
4.5	170.0	170.0				170.0															165.0										
5.0	170.0	170.0	170.0			170.0	143.8									165.0					165.0	160.0									
6.0	170.0	170.0	170.0	170.0	170.0	163.4	125.4	138.0	125.9	135.7	140.5					165.0	160.0	160.0	160.0	160.0	165.0	160.0	160.0	160.0	170.0						
7.0	170.0	170.0	170.0	170.0	170.0	153.9	111.1	124.2	110.6	121.7	129.9	121.6				163.4	160.0	160.0	160.0	160.0	165.0	160.0	160.0	160.0	170.0	157.0	151.0				
8.0	170.0	170.0	170.0	170.0	170.0	144.8	99.7	112.9	98.5	108.8	117.4	121.6	106.2			155.3	160.0	160.0	160.0	160.0	165.0	160.0	160.0	160.0	168.2	157.0	149.9	128.0			
9.0	170.0	170.0	170.0	170.0	170.0	136.0	90.3	103.1	88.7	98.2	106.4	114.2	106.2	96.3	88.0	148.1	154.8	159.6	160.0	160.0	165.0	160.0	160.0	160.0	163.4	152.1	139.2	128.0	106.1		
10.0	170.0	170.0	170.0	170.0	170.0	125.5	82.5	94.3	80.5	89.5	97.2	104.6	106.2	96.3	88.0	141.0	148.1	153.9	157.7	151.4	165.0	160.0	160.0	160.0	157.7	140.4	130.0	128.0	106.1	72.0	
11.0	170.0	170.0	170.0	168.5	158.3	116.3	75.9	86.5	73.7	82.1	89.4	96.4	98.3	96.3	88.0	134.7	142.4	148.1	152.4	139.6	165.0	160.0	160.0	160.0	147.7	130.3	121.8	125.1	106.1	72.0	
12.0	151.7	159.4	159.1	156.3	146.8	108.5	70.2	79.8	67.8	75.8	82.7	89.3	91.0	96.3	88.0	126.4	136.7	143.4	147.7	129.3	158.2	160.0	160.0	156.5	136.9	121.4	114.6	116.5	106.1	72.0	
14.0		135.0	134.6	133.8	127.8	95.7	61.1	69.0	58.4	65.5	71.8	77.8	78.9	84.3	88.0	111.0	126.3	133.8	135.8	112.5	137.4	138.1	137.8	136.5	119.0	106.4	102.2	101.6	94.4	72.0	
16.0		108.4	116.1	115.2	112.8	85.9	54.0	60.7	51.1	57.6	62.7	68.8	69.4	74.4	78.6	97.4	110.6	120.5	119.3	99.3	111.0	119.5	119.1	117.9	105.0	93.7	91.2	89.5	83.8	70.9	
18.0			101.6	100.6	99.4		48.3	54.1	45.4	51.2	55.5	61.0	61.8	66.4	70.5	86.7	98.2	105.9	104.6	88.6		105.0	104.5	103.3	93.7	83.5	82.0	79.6	75.1	63.7	
20.0			81.4	88.3	87.0		43.8	48.7	40.7	46.1	49.6	54.7	55.5	59.8	63.7	77.9	88.1	93.8	92.4	79.8		85.0	92.3	91.0	84.4	75.0	74.4	71.5	67.9	57.7	
22.0				78.2	76.9			44.3	36.8	41.8	44.7	49.5	50.2	54.3	58.0		79.8	83.6	82.2	72.4			82.2	80.8	76.6	68.0	68.1	64.8	61.9	52.6	
24.0				62.7	68.6			40.7	33.6	38.2	40.6	45.0	45.7	49.6	53.1		68.8	75.2	73.8	66.2			66.6	72.4	70.0	62.0	62.7	59.0	56.3	48.3	
26.0					61.7				30.9	35.2	37.1	41.3	41.9	45.6	48.9			68.2	66.7	60.9				65.4	63.7	56.9	58.1	54.1	51.5	44.6	
28.0					48.9				28.6	32.5	34.1	38.0	38.6	42.0	45.2			55.3	60.7	56.2				52.5	57.5	52.4	53.7	49.8	47.4	41.3	
30.0										30.3	31.5	35.1	35.7	39.0	42.0				55.2	52.2					51.9	48.5	49.8	46.1	43.7	38.4	
32.0										28.4	29.3	32.5	33.1	36.2	39.1				44.4	48.7					41.3	45.1	46.4	42.8	40.5	35.8	
34.0											27.3	30.2	30.9	33.8	36.5					44.5						42.1	43.3	39.8	37.7	33.3	
36.0											25.6	28.2	28.9	31.7	34.0					35.9						39.4	40.7	37.2	35.2	31.1	
38.0												26.5	27.1	29.7	31.8											36.9	38.1	34.9	32.9	29.2	
40.0												24.9	25.5	28.0	29.8											30.4	31.1	32.7	30.8	27.4	
42.0													24.1	26.5	27.9															25.7	
44.0													22.8	25.1	26.1														26.4	27.0	24.3
46.0														23.8	24.5															25.5	22.9
48.0														22.7	23.1															22.9	21.4
50.0															21.8																20.1
52.0															20.3																18.9
54.0																															17.9
56.0																															16.9
58.0																															10.6
ピン無最大荷重	98.0	86.0	67.0	81.0	66.0	98.0	56.0	96.0	56.0	93.0	78.0	89.0	76.0	82.0	72.0	95.0	91.0	87.0	80.0	67.0	94.0	90.0	85.0	80.0	66.0	69.0	69.0	70.0	71.0	55.0	
(°)	0~75	0~76	0~77	0~78	0~80	0~76	0~77	0~78	0~80	0~81	0~82					0~77	0~78	0~80	0~81	0~82	0~76	0~77	0~78	0~80	0~81	0~82					
各ブーム段の伸長状態 (伸長割合%)																															
2段目ブーム	0	0	0	45	90	0	0	0	0	0	0	0	0	45	90	0	0	0	45	90	0	0	0	45	90	90	90	90	90	90	100
3段目ブーム	0	45	90	90	90	0	0	0	0	0	0	45	90	90	90	0	0	45	45	45	0	0	45	45	90	45	45	90	90	100	
4段目ブーム	0	0	0	0	0	0	0	0	45	90	90	90	90	90	90	0	45	45	45	45	0	45	45	45	0	90	45	45	90	100	
5段目ブーム	0	0	0	0	0	0	0	45	90	90	90	90	90	90	90	45	45	45	45	45	45	45	45	45	0	45	45	45	90	100	
6段目ブーム	0	0	0	0	0	45	90	90	90	90	90	90	90	90	90	45	45	45	45	45	45	0	0	45	45	90	90	90	90	100	
標準フック	300t															150t					300t					150t					
フック質量	3400kg															2400kg					3400kg					2400kg					
標準巻掛本数	17					15					14	12	11	9	17	15					17	15					17	14	12	11	7

注) カウンタウエイト 195t、アウトリガ張出幅 9.0m、アシストジャッキ使用

E S P ブーム定格総荷重表

S B 性能

単位：t

性能ブロック 性能番号	1					2										3					4				5	6	7	8	9	10
	1	2	3	4	5	6	7	8	9	10	11	12	13	14	15	16	17	18	19	20	21	22	23	24	25	26	27	28	29	30
ブーム長さ(m) 作業半径(m)	15.4	19.4	23.4	27.4	31.4	19.4	23.4	27.4	31.4	35.4	39.4	43.4	47.4	51.4	55.5	23.4	27.4	31.4	35.4	39.4	19.4	23.4	27.4	31.4	35.4	43.4	43.4	47.4	51.4	60.0
3.0	170.0																													
3.5	170.0	170.0				170.0															165.0									
4.0	170.0	170.0	170.0			170.0	143.8									165.0					165.0	160.0								
4.5	170.0	170.0	170.0	170.0		170.0	143.8	138.0								165.0	160.0	160.0			165.0	160.0	160.0	160.0						
5.0	170.0	170.0	170.0	170.0	170.0	170.0	143.8	138.0	125.9							165.0	160.0	160.0	160.0		165.0	160.0	160.0	160.0			170.0			
6.0	170.0	170.0	170.0	170.0	170.0	163.4	125.4	138.0	125.9	135.7	140.5					165.0	160.0	160.0	160.0	160.0	165.0	160.0	160.0	160.0	170.0					
7.0	170.0	170.0	170.0	170.0	170.0	153.9	111.1	124.2	110.6	121.7	129.9	121.6				163.4	160.0	160.0	160.0	160.0	165.0	160.0	160.0	160.0	170.0	157.0	151.0			
8.0	170.0	170.0	170.0	170.0	170.0	144.8	99.7	112.9	98.5	108.8	117.4	121.6	106.2			155.3	160.0	160.0	160.0	160.0	165.0	160.0	160.0	160.0	168.2	157.0	149.9	128.0		
9.0	170.0	170.0	170.0	170.0	170.0	136.0	90.3	103.1	88.7	98.2	106.4	114.2	106.2	96.3	88.0	148.1	154.8	159.6	160.0	160.0	165.0	160.0	160.0	160.0	163.4	152.1	139.2	128.0	106.1	
10.0	170.0	170.0	170.0	170.0	170.0	125.5	82.5	94.3	80.5	89.5	97.2	104.6	106.2	96.3	88.0	141.0	148.1	153.9	157.7	151.4	165.0	160.0	160.0	160.0	157.7	140.4	130.0	128.0	106.1	
11.0	164.1	164.0	163.7	162.9	158.3	116.3	75.9	86.5	73.7	82.1	89.4	96.4	98.3	96.3	88.0	134.7	142.4	148.1	152.4	139.6	165.0	160.0	160.0	160.0	147.7	130.3	121.8	125.1	106.1	
12.0	149.6	149.5	149.2	148.3	146.8	108.5	70.2	79.8	67.8	75.8	82.7	89.3	91.0	96.3	88.0	126.4	136.7	143.4	147.7	129.3	152.0	152.8	152.4	151.2	136.9	121.4	114.6	116.5	106.1	
14.0		126.4	126.0	125.0	123.8	95.7	61.1	69.0	58.4	65.5	71.8	77.8	78.9	84.3	88.0	111.0	126.3	130.6	129.3	112.5	128.8	129.6	129.2	128.0	119.0	106.4	102.2	101.6	94.4	
16.0		107.6	107.1	106.2	104.9	85.9	54.0	60.7	51.1	57.6	62.7	68.8	69.4	74.4	78.6	97.4	110.6	111.9	110.6	99.3	110.1	110.9	110.4	109.1	105.0	93.7	91.2	89.5	83.8	
18.0			92.7	91.7	90.4		48.3	54.1	45.4	51.2	55.5	61.0	61.8	66.4	70.5	86.7	98.0	97.3	95.9	88.6		96.3	95.8	94.5	92.8	83.5	82.0	79.6	75.1	
20.0			80.5	79.2	77.7		43.8	48.7	40.7	46.1	49.6	54.7	55.5	59.8	63.7	77.9	86.4	85.6	84.0	79.8		84.6	83.9	82.3	80.4	75.0	74.4	71.5	67.9	
22.0				68.6	67.1			44.3	36.8	41.8	44.7	49.5	50.2	54.3	58.0		75.7	74.8	73.2	71.7			73.2	71.6	69.6	68.0	68.1	64.8	61.9	
24.0				60.2	58.6			40.7	33.6	38.2	40.6	45.0	45.7	49.6	53.1		67.1	66.1	64.5	63.0			64.6	62.9	61.0	62.0	62.7	59.0	56.3	
26.0					51.7				30.9	35.2	37.1	41.3	41.9	45.6	48.9				59.0	57.4	55.8			55.9	53.9	56.2	57.1	54.1	51.5	
28.0					46.0				28.6	32.5	34.1	38.0	38.6	42.0	45.2				53.2	51.4	49.9			50.0	48.1	50.2	51.1	49.8	47.4	
30.0										30.3	31.5	35.1	35.7	39.0	42.0					46.4	44.9				43.1	45.2	46.1	45.9	43.7	
32.0										28.4	29.3	32.5	33.1	36.2	39.1					42.2	40.6				39.0	40.9	41.7	41.5	40.5	
34.0											27.3	30.2	30.9	33.8	36.5						36.9					37.1	38.0	37.7	37.3	
36.0											25.6	28.2	28.9	31.7	34.0						33.8					33.9	34.7	34.4	34.7	
38.0												26.5	27.1	29.7	31.8											31.1	31.9	31.5	31.7	
40.0												24.9	25.5	28.0	29.8												28.6	29.5	29.0	27.4
42.0													24.1	26.5	27.5															26.8
44.0													22.8	25.1	25.4														24.8	24.8
46.0														23.8	23.5														23.0	22.9
48.0														22.7	21.8														21.4	21.4
50.0															20.3															20.1
52.0															19.0															18.9
54.0																														17.7
56.0																														16.5
58.0																														10.6
ピン無最大荷重 (°)	98.0	86.0	67.0	81.0	66.0	98.0	56.0	96.0	56.0	93.0	78.0	89.0	76.0	82.0	72.0	95.0	91.0	87.0	80.0	67.0	94.0	90.0	85.0	80.0	66.0	69.0	69.0	70.0	71.0	55.0
0-82																														
各ブーム段の伸長状態 (伸長割合%)																														
2段目ブーム	0	0	0	45	90	0	0	0	0	0	0	0	0	45	90	0	0	0	45	90	0	0	0	45	90	90	90	90	90	100
3段目ブーム	0	45	90	90	90	0	0	0	0	0	0	45	90	90	90	0	0	45	45	45	0	0	45	45	90	45	45	90	90	100
4段目ブーム	0	0	0	0	0	0	0	0	0	45	90	90	90	90	90	0	45	45	45	45	0	45	45	45	0	90	45	45	90	100
5段目ブーム	0	0	0	0	0	0	0	45	90	90	90	90	90	90	90	45	45	45	45	45	45	45	45	0	45	45	45	45	45	100
6段目ブーム	0	0	0	0	0	45	90	90	90	90	90	90	90	90	90	45	45	45	45	45	0	0	0	0	45	45	90	90	90	100
標準フック	300t															150t					300t				150t					
フック質量	3400kg															2400kg					3400kg				2400kg					
標準巻掛本数	17					15					14					12					11					7				

注) カウンタウエイト 164t、アウトリガ張出幅 9.0m、アシストジャッキ使用

ESPブーム定格総荷重表

SC性能

単位：t

性能ブロック 性能番号 ▽ブーム長さ(m) 作業半径(m)	1					2										3					4				5	6	7	8	9	10
	1	2	3	4	5	6	7	8	9	10	11	12	13	14	15	16	17	18	19	20	21	22	23	24	25	26	27	28	29	30
3.0	170.0																													
3.5	170.0	170.0				170.0																		165.0						
4.0	170.0	170.0	170.0			170.0	143.8									165.0							165.0	160.0						
4.5	170.0	170.0	170.0	170.0		170.0	143.8	138.0								165.0	160.0	160.0					165.0	160.0	160.0	160.0				
5.0	170.0	170.0	170.0	170.0	170.0	170.0	143.8	138.0	125.9							165.0	160.0	160.0	160.0				165.0	160.0	160.0	160.0	170.0			
6.0	170.0	170.0	170.0	170.0	170.0	163.4	125.4	138.0	125.9	135.7	140.5					165.0	160.0	160.0	160.0	160.0			165.0	160.0	160.0	160.0	170.0			
7.0	170.0	170.0	170.0	170.0	170.0	153.9	111.1	124.2	110.6	121.7	129.9	121.6				163.4	160.0	160.0	160.0	160.0			165.0	160.0	160.0	160.0	170.0	157.0	151.0	
8.0	170.0	170.0	170.0	170.0	170.0	144.8	99.7	112.9	98.5	108.8	117.4	121.6	106.2			155.3	160.0	160.0	160.0	160.0			165.0	160.0	160.0	160.0	168.2	157.0	149.9	128.0
9.0	170.0	170.0	170.0	170.0	170.0	136.0	90.3	103.1	88.7	98.2	106.4	114.2	106.2	96.3	88.0	148.1	154.8	159.6	160.0	160.0			165.0	160.0	160.0	160.0	163.4	152.1	139.2	128.0
10.0	168.4	168.4	168.0	167.1	165.8	125.5	82.5	94.3	80.5	89.5	97.2	104.6	106.2	96.3	88.0	141.0	148.1	153.9	157.7	151.4			165.0	160.0	160.0	160.0	157.7	140.4	130.0	128.0
11.0	152.6	152.5	152.2	151.3	150.0	116.3	75.9	86.5	73.7	82.1	89.4	96.4	98.3	96.3	88.0	134.7	142.4	148.1	152.4	139.6			155.3	156.2	155.8	154.4	147.7	130.3	121.8	125.1
12.0	137.6	137.5	137.1	136.2	135.0	108.5	70.2	79.8	67.8	75.8	82.7	89.3	91.0	96.3	88.0	126.4	136.7	142.2	140.8	129.3			140.2	141.1	140.7	139.4	136.9	121.4	114.6	116.5
14.0		114.0	113.4	112.3	110.7	95.7	61.1	69.0	58.4	65.5	71.8	77.8	78.9	84.3	88.0	111.0	119.4	118.7	117.4	112.5			116.8	117.6	117.2	115.9	113.9	106.4	102.2	101.6
16.0		93.0	92.4	91.2	89.7	85.9	54.0	60.7	51.1	57.6	62.7	68.8	69.4	74.4	78.6	97.4	99.1	98.3	96.6	95.0			96.1	96.9	96.4	94.8	92.7	93.7	91.2	89.5
18.0			77.1	76.0	74.5		48.3	54.1	45.4	51.2	55.5	61.0	61.8	66.4	70.5	83.2	83.5	82.7	81.0	79.5			81.5	80.9	79.3	77.3	79.9	80.9	79.6	75.1
20.0			65.7	64.4	62.9		43.8	48.7	40.7	46.1	49.6	54.7	55.5	59.8	63.7	71.6	71.7	70.9	69.3	67.7			69.8	69.2	67.6	65.6	68.2	69.1	69.0	67.9
22.0				55.4	53.9			44.3	36.8	41.8	44.7	49.5	50.2	54.3	58.0		62.5	61.7	60.0	58.5				60.0	58.4	56.5	58.9	59.9	59.8	60.1
24.0				48.3	46.7			40.7	33.6	38.2	40.6	45.0	45.7	49.6	53.1		55.2	54.2	52.6	51.1				52.7	51.0	49.1	51.5	52.4	52.3	52.6
26.0					40.8				30.9	35.2	37.1	41.3	41.9	45.6	47.3			48.2	46.5	45.0					45.0	43.1	45.4	46.3	46.1	46.5
28.0					36.1				28.6	32.5	34.1	38.0	38.6	42.0	42.2			43.2	41.5	39.9					40.1	38.1	40.3	41.2	41.0	41.3
30.0										30.3	31.5	35.1	35.7	38.6	37.8					37.2	35.6					33.9	36.0	36.8	36.7	37.0
32.0										28.4	29.3	32.5	33.1	34.9	34.0					33.7	32.0					30.4	32.3	33.2	32.9	33.2
34.0											27.3	30.2	30.9	31.6	30.7						28.9						29.1	30.0	29.7	30.0
36.0											25.6	28.2	28.9	28.8	27.9						26.2						26.3	27.2	26.9	27.1
38.0												26.5	27.1	26.3	25.4												24.0	24.8	24.5	24.6
40.0												24.9	25.1	24.1	23.1												21.9	22.8	22.3	22.5
42.0													23.2	22.1	21.1															20.4
44.0													21.6	20.4	19.4														18.8	
46.0														18.9	17.8														17.2	
48.0														17.5	16.3														15.9	
50.0															15.1															15.1
52.0															14.0															13.9
54.0																														12.8
56.0																														11.8
58.0																														10.6
ピン無最大荷重 (°)	98.0	86.0	67.0	81.0	66.0	98.0	56.0	96.0	56.0	93.0	78.0	89.0	76.0	82.0	72.0	95.0	91.0	87.0	80.0	67.0	94.0	90.0	85.0	80.0	66.0	69.0	69.0	70.0	71.0	
0-82																														
各ブーム段の伸長状態(伸長割合%)																														
2段目ブーム	0	0	0	45	90	0	0	0	0	0	0	0	0	45	90	0	0	0	45	90	0	0	0	45	90	90	90	90	90	100
3段目ブーム	0	45	90	90	90	0	0	0	0	0	0	45	90	90	90	0	0	45	45	45	0	0	45	45	45	90	45	45	90	100
4段目ブーム	0	0	0	0	0	0	0	0	0	45	90	90	90	90	90	0	45	45	45	45	0	45	45	45	0	90	45	45	90	100
5段目ブーム	0	0	0	0	0	0	0	45	90	90	90	90	90	90	90	45	45	45	45	45	45	45	45	45	0	45	45	45	45	100
6段目ブーム	0	0	0	0	0	45	90	90	90	90	90	90	90	90	90	45	45	45	45	45	45	0	0	0	0	45	45	90	90	100
標準フック	300t															150t					300t					150t				
フック質量	3400kg															2400kg					3400kg					2400kg				
標準巻掛本数	17					15					14	12	11	9	17	15					17	15	17	14	12	11	7			

注) カウンタウエイト 127t、アウトリガ張出幅 9.0m

ESPブーム定格総荷重表

SD性能

単位：t

性能ブロック	1					2										3					4				5	6	7	8	9	10																																													
性能番号	1	2	3	4	5	6	7	8	9	10	11	12	13	14	15	16	17	18	19	20	21	22	23	24	25	26	27	28	29	30																																													
ブーム長さ(m)	15.4	19.4	23.4	27.4	31.4	19.4	23.4	27.4	31.4	35.4	39.4	43.4	47.4	51.4	55.5	23.4	27.4	31.4	35.4	39.4	19.4	23.4	27.4	31.4	35.4	43.4	43.4	47.4	51.4	60.0																																													
作業半径(m)																																																																											
3.0	170.0																																																																										
3.5	170.0	170.0				170.0																		165.0																																																			
4.0	170.0	170.0	170.0			170.0	143.8									165.0							165.0	160.0																																																			
4.5	170.0	170.0	170.0	170.0		170.0	143.8	138.0								165.0	160.0	160.0					165.0	160.0	160.0	160.0																																																	
5.0	170.0	170.0	170.0	170.0	170.0	170.0	143.8	138.0	125.9							165.0	160.0	160.0	160.0				165.0	160.0	160.0	160.0	170.0																																																
6.0	170.0	170.0	170.0	170.0	170.0	163.4	125.4	138.0	125.9	135.7	140.5					165.0	160.0	160.0	160.0	160.0			165.0	160.0	160.0	160.0	170.0																																																
7.0	170.0	170.0	170.0	170.0	170.0	153.9	111.1	124.2	110.6	121.7	129.9	121.6				163.4	160.0	160.0	160.0	160.0			165.0	160.0	160.0	160.0	170.0	157.0	151.0																																														
8.0	170.0	170.0	170.0	170.0	170.0	144.8	99.7	112.9	98.5	108.8	117.4	121.6	106.2			155.3	160.0	160.0	160.0	160.0			165.0	160.0	160.0	160.0	168.2	157.0	149.9	128.0																																													
9.0	170.0	170.0	170.0	170.0	170.0	136.0	90.3	103.1	88.7	98.2	106.4	114.2	106.2	96.3	88.0	148.1	154.8	159.6	160.0	160.0			165.0	160.0	160.0	160.0	163.4	152.1	139.2	128.0	106.1																																												
10.0	155.1	155.2	154.8	153.9	152.6	125.5	82.5	94.3	80.5	89.5	97.2	104.6	106.2	96.3	88.0	141.0	148.1	153.9	157.7	151.4			158.0	158.9	158.5	157.1	155.3	140.4	130.0	128.0	106.1	72.0																																											
11.0	137.6	137.5	137.0	135.8	134.1	116.3	75.9	86.5	73.7	82.1	89.4	96.4	98.3	96.3	88.0	134.7	142.4	143.2	141.8	139.6			141.2	142.1	141.7	140.1	137.7	130.3	121.8	125.1	106.1	72.0																																											
12.0	119.5	119.4	118.9	117.7	116.0	108.5	70.2	79.8	67.8	75.8	82.7	89.3	91.0	96.3	88.0	126.0	126.5	125.6	123.8	122.0			122.9	124.1	123.5	121.8	119.5	121.4	114.6	116.5	106.1	72.0																																											
14.0		93.3	92.8	91.6	90.0	95.7	61.1	69.0	58.4	65.5	71.8	77.8	78.9	84.3	88.0	99.4	99.9	99.0	97.3	95.6			96.6	97.6	97.1	95.4	93.2	96.1	97.2	97.1	94.4	72.0																																											
16.0		75.6	75.0	73.8	72.3	79.5	54.0	60.7	51.1	57.6	62.7	68.8	69.4	74.4	78.6	81.3	81.7	80.9	79.2	77.5			78.7	79.5	79.0	77.4	75.3	78.1	79.1	79.0	79.4	70.9																																											
18.0			62.1	60.9	59.4		48.3	54.1	45.4	51.2	55.5	61.0	61.8	66.4	67.2	68.2	68.5	67.7	66.0	64.4				66.4	65.9	64.3	62.3	64.9	65.9	65.8	66.2	63.7																																											
20.0			52.5	51.2	49.7		43.8	48.7	40.7	46.1	49.6	54.7	55.5	58.0	57.1	58.3	58.5	57.7	56.0	54.5				56.6	55.9	54.3	52.4	54.9	55.9	55.8	56.2	57.6																																											
22.0				43.6	42.1			44.3	36.8	41.8	44.7	49.5	50.2	50.1	49.2			50.7	49.8	48.2	46.7					48.2	46.6	44.6	47.1	48.0	47.9	48.3	49.6																																										
24.0				37.7	36.0			40.7	33.6	38.2	40.6	45.0	44.6	43.7	42.9			44.5	43.6	41.9	40.4					42.0	40.3	38.4	40.8	41.7	41.6	42.0	43.2																																										
26.0					31.1				30.9	35.2	37.1	40.0	39.3	38.5	37.6				38.4	36.8	35.2						35.3	33.3	35.6	36.5	36.4	36.7	38.0																																										
28.0					27.1				28.6	32.5	34.1	35.6	35.0	34.1	33.2				34.3	32.5	31.0						31.1	29.1	31.3	32.2	32.1	32.4	33.6																																										
30.0										30.3	31.5	31.9	31.3	30.4	29.5					28.9	27.4							25.6	27.7	28.6	28.4	28.7	29.8																																										
32.0										28.4	29.3	28.8	28.1	27.2	26.3					26.0	24.3							22.7	24.6	25.4	25.2	25.5	26.6																																										
34.0											26.7	26.1	25.4	24.4	23.5						21.7								21.9	22.8	22.5	22.8	23.8																																										
36.0											24.5	23.7	23.0	22.0	21.1						19.5								19.6	20.5	20.1	20.4	21.4																																										
38.0												21.7	20.9	19.9	19.0															17.6	18.5	18.1	18.3	19.2																																									
40.0													20.0	19.1	18.1	17.1														15.9	16.8	16.3	16.4	17.3																																									
42.0														17.5	16.4	15.4																14.7	14.8	15.6																																									
44.0														16.1	15.0	13.9																13.3	13.3	14.1																																									
46.0															13.7	12.6																	12.0	12.7																																									
48.0															12.6	11.3																	10.7	11.4																																									
50.0																10.0																		10.1																																									
52.0																8.9																		8.9																																									
54.0																																		7.8																																									
56.0																																		6.9																																									
58.0																																		6.2																																									
ピン無最大荷重	98.0	86.0	67.0	81.0	66.0	98.0	56.0	96.0	56.0	93.0	78.0	89.0	76.0	82.0	72.0	95.0	91.0	87.0	80.0	67.0	94.0	90.0	85.0	80.0	66.0	69.0	69.0	70.0	71.0	55.0																																													
(°)	0~79	0~80	0~81	0~82		0~80	0~81				0~82					0~81		0~82			0~80	0~81					0~82																																																
各ブーム段の伸長状態(伸長割合%)																																																																											
2段目ブーム	0	0	0	45	90	0	0	0	0	0	0	0	0	45	90	0	0	0	45	90	0	0	0	45	90	90	90	90	90	90	90	100																																											
3段目ブーム	0	45	90	90	90	0	0	0	0	0	0	45	90	90	90	0	0	45	45	45	0	0	45	45	90	45	45	90	45	90	90	100																																											
4段目ブーム	0	0	0	0	0	0	0	0	0	45	90	90	90	90	90	0	45	45	45	45	0	45	45	45	0	90	45	45	45	90	100																																												
5段目ブーム	0	0	0	0	0	0	0	45	90	90	90	90	90	90	90	45	45	45	45	45	45	45	45	0	45	45	45	45	45	45	100																																												
6段目ブーム	0	0	0	0	0	45	90	90	90	90	90	90	90	90	90	45	45	45	45	45	0	0	0	45	45	90	90	90	90	100																																													
標準フック	300t														150t					300t					150t																																																		
フック質量	3400kg														2400kg					3400kg					2400kg																																																		
標準巻掛本数	17					15					14					12					11					9					17					15					17					15					17					14					12					11					7				

注) カウンタウエイト 94t、アウトリガ張出幅 9.0m 又は、カウンタウエイト 127t、アウトリガ張出幅 8.0m

ESPブーム定格総荷重表

SE性能

単位：t

性能ブロック	1					2										3					4				5	6	7	8	9	10	
性能番号	1	2	3	4	5	6	7	8	9	10	11	12	13	14	15	16	17	18	19	20	21	22	23	24	25	26	27	28	29	30	
ブーム長さ(m)	15.4	19.4	23.4	27.4	31.4	19.4	23.4	27.4	31.4	35.4	39.4	43.4	47.4	51.4	55.5	23.4	27.4	31.4	35.4	39.4	19.4	23.4	27.4	31.4	35.4	43.4	43.4	47.4	51.4	60.0	
作業半径(m)	170.0																														
3.0	170.0																														
3.5	170.0	170.0				170.0																	165.0								
4.0	170.0	170.0	170.0			170.0	143.8									165.0						165.0	160.0								
4.5	170.0	170.0	170.0	170.0		170.0	143.8	138.0								165.0	160.0	160.0				165.0	160.0	160.0	160.0						
5.0	170.0	170.0	170.0	170.0	170.0	170.0	143.8	138.0	125.9							165.0	160.0	160.0	160.0			165.0	160.0	160.0	160.0	170.0					
6.0	170.0	170.0	170.0	170.0	170.0	163.4	125.4	138.0	125.9	135.7	140.5					165.0	160.0	160.0	160.0	160.0		165.0	160.0	160.0	160.0	170.0					
7.0	170.0	170.0	170.0	170.0	170.0	153.9	111.1	124.2	110.6	121.7	129.9	121.6				163.4	160.0	160.0	160.0	160.0		165.0	160.0	160.0	160.0	170.0	157.0	151.0			
8.0	170.0	170.0	170.0	170.0	170.0	144.8	99.7	112.9	98.5	108.8	117.4	121.6	106.2			155.3	160.0	160.0	160.0	160.0		165.0	160.0	160.0	160.0	168.2	157.0	149.9	128.0		
9.0	147.2	147.3	146.8	145.4	143.5	136.0	90.3	103.1	88.7	98.2	106.4	114.2	106.2	96.3	88.0	148.1	154.8	154.8	152.6	150.5	151.6	153.0	152.4	150.4	147.6	151.2	139.2	128.0	106.1		
10.0	122.2	122.2	121.7	120.4	118.6	125.5	82.5	94.3	80.5	89.5	97.2	104.6	106.2	96.3	88.0	129.5	130.1	129.2	127.2	125.2	126.2	127.5	126.9	125.0	122.4	125.8	127.0	127.0	106.1	72.0	
11.0	103.7	103.6	103.1	101.9	100.2	108.4	75.9	86.5	73.7	82.1	89.4	96.4	98.3	96.3	88.0	110.6	111.1	110.2	108.3	106.4	107.4	108.6	108.1	106.2	103.8	107.0	108.2	108.2	106.1	72.0	
12.0	89.5	89.4	88.9	87.7	86.0	93.9	70.2	79.8	67.8	75.8	82.7	89.3	91.0	96.2	88.0	96.0	96.5	95.6	93.8	92.0	92.9	94.1	93.5	91.8	89.5	92.6	93.7	93.7	94.1	72.0	
14.0		68.9	68.4	67.2	65.7	73.1	61.1	69.0	58.4	65.5	71.8	76.7	76.2	75.2	74.3	75.0	75.5	74.7	72.9	71.2	72.2	73.2	72.7	71.0	68.9	71.8	72.8	72.8	73.2	72.0	
16.0		55.0	54.4	53.3	51.8	59.0	54.0	60.7	51.1	57.6	62.7	62.3	61.7	60.8	59.9	60.7	61.1	60.3	58.6	57.0	58.1	59.0	58.4	56.8	54.8	57.5	58.5	58.5	58.9	60.4	
18.0			44.3	43.2	41.7		48.3	52.1	45.4	51.2	52.2	51.8	51.2	50.3	49.5	50.4	50.7	49.9	48.3	46.7		48.7	48.1	46.5	44.5	47.2	48.1	48.1	48.5	49.9	
20.0			36.8	35.6	34.1		43.0	44.2	40.7	44.7	44.3	43.8	43.3	42.4	41.5	42.7	42.8	42.0	40.4	38.9		40.9	40.3	38.7	36.8	39.3	40.3	40.2	40.6	42.0	
22.0				29.7	28.1			38.1	36.8	38.5	38.0	37.6	37.0	36.1	35.3		36.7	35.9	34.2	32.7			34.2	32.6	30.7	33.2	34.1	34.0	34.3	35.7	
24.0				25.0	23.4			33.3	33.4	33.5	33.0	32.6	32.0	31.1	30.3		31.9	30.9	29.3	27.8			29.4	27.7	25.8	28.2	29.1	29.0	29.4	30.6	
26.0					19.2				29.4	29.4	28.9	28.5	27.9	27.0	26.1			26.9	25.3	23.8				23.8	21.9	24.1	25.0	24.9	25.2	26.5	
28.0					15.5					26.2	26.1	25.5	25.0	24.4	23.5	22.7			23.7	21.9	20.4				20.5	18.3	20.8	21.7	21.5	23.0	
30.0												23.3	22.7	22.1	21.5	20.6	19.7									15.1	17.9	18.8	18.6	18.9	20.1
32.0												20.9	20.2	19.7	19.0	18.1	17.2									12.4	15.0	16.2	15.9	16.2	17.5
34.0													18.2	17.5	16.8	15.8	14.7														
36.0													16.4	15.7	14.9	13.7	12.5														
38.0														14.1	13.0	11.8	10.6														
40.0														12.6	11.4	10.1	8.8														
42.0															10.0	8.6	7.3														
44.0															8.8	7.3	6.0														
46.0																6.2	4.8														
ピン無最大荷重	98.0	86.0	67.0	81.0	66.0	98.0	56.0	96.0	56.0	93.0	78.0	89.0	76.0	82.0	72.0	95.0	91.0	87.0	80.0	67.0	94.0	90.0	85.0	80.0	66.0	69.0	69.0	70.0	71.0	55.0	
(°)	0~77	0~78	0~79	0~80	0~81	0~78	0~79	0~80	0~81	0~82				21~82		0~79	0~80	0~81	0~82		0~78	0~79	0~80	0~81	0~82		3~82		20~82	42~82	
各ブーム段の伸長状態 (伸長割合%)																															
2段目ブーム	0	0	0	45	90	0	0	0	0	0	0	0	0	45	90	0	0	0	45	90	0	0	0	45	90	90	90	90	90	100	
3段目ブーム	0	45	90	90	90	0	0	0	0	0	0	45	90	90	90	0	0	45	45	45	0	0	45	45	90	45	45	90	90	100	
4段目ブーム	0	0	0	0	0	0	0	0	0	45	90	90	90	90	90	0	45	45	45	45	0	45	45	45	0	90	45	45	90	100	
5段目ブーム	0	0	0	0	0	0	0	0	45	90	90	90	90	90	90	45	45	45	45	45	45	45	45	45	0	45	45	45	45	100	
6段目ブーム	0	0	0	0	0	45	90	90	90	90	90	90	90	90	90	45	45	45	45	45	0	0	0	0	45	45	90	90	90	100	
標準フック	300t															150t					300t					150t					
フック質量	3400kg															2400kg					3400kg					2400kg					
標準巻掛本数	17					15					14	12	11	9	17	15					17	15		17	14	12	11	7			

注) カウンタウエイト 94t、アウトリガ張出幅 8.0m 又は、カウンタウエイト 94t、アウトリガ張出幅 7.0m 又は、カウンタウエイト 57t、アウトリガ張出幅 9.0m

ESPブーム定格総荷重表

S F 性能

単位：t

性能ブロック	1					2					3					4				5	6	7	8	9	10												
	1	2	3	4	5	6	7	8	9	10	11	12	13	14	15	16	17	18	19	20	21	22	23	24	25	26	27	28	29	30							
性能番号																																					
ブーム長さ(m)	15.4	19.4	23.4	27.4	31.4	19.4	23.4	27.4	31.4	35.4	39.4	43.4	47.4	51.4	55.5	23.4	27.4	31.4	35.4	39.4	19.4	23.4	27.4	31.4	35.4	43.4	43.4	47.4	51.4	60.0							
作業半径(m)																																					
3.0	170.0																																				
3.5	170.0	170.0				170.0															165.0																
4.0	170.0	170.0	170.0			170.0	143.8									165.0					165.0	160.0															
4.5	170.0	170.0	170.0	170.0		170.0	143.8	138.0								165.0	160.0	160.0			165.0	160.0	160.0	160.0													
5.0	170.0	170.0	170.0	170.0	170.0	170.0	143.8	138.0	125.9							165.0	160.0	160.0	160.0		165.0	160.0	160.0	160.0	170.0												
6.0	170.0	170.0	170.0	170.0	170.0	163.4	125.4	138.0	125.9	135.7	140.5					165.0	160.0	160.0	160.0	160.0	165.0	160.0	160.0	160.0	170.0												
7.0	170.0	170.0	170.0	170.0	170.0	153.9	111.1	124.2	110.6	121.7	129.9	121.6				163.4	160.0	160.0	160.0	160.0	165.0	160.0	160.0	160.0	170.0	157.0	151.0										
8.0	152.2	152.3	151.7	150.2	148.0	144.8	99.7	112.9	98.5	108.8	117.4	121.6	106.2			155.3	160.0	160.0	158.4	156.0	157.2	158.8	158.1	155.8	152.7	156.8	149.9	128.0									
9.0	120.7	120.8	120.3	118.9	116.9	126.3	90.3	103.1	88.7	98.2	106.4	114.2	106.2	96.3	88.0	128.9	129.5	128.5	126.3	124.1	125.2	126.7	126.0	123.9	121.1	124.8	126.1	126.2	106.1								
10.0	99.0	99.0	98.5	97.2	95.3	104.2	82.5	94.3	80.5	89.5	97.2	104.6	106.2	96.3	88.0	106.5	107.1	106.2	104.1	102.1	103.1	104.4	103.8	101.9	99.3	102.7	104.0	104.0	104.5	72.0							
11.0	83.1	83.1	82.6	81.3	79.6	87.9	75.9	86.5	73.7	82.1	89.4	92.1	91.5	90.5	88.0	90.1	90.7	89.8	87.8	85.9	86.9	88.1	87.6	85.7	83.2	86.5	87.7	87.7	88.2	72.0							
12.0	71.0	70.9	70.4	69.2	67.5	75.5	70.2	79.7	67.8	75.8	80.0	79.5	78.9	77.9	77.0	77.6	78.1	77.3	75.4	73.6	74.5	75.7	75.1	73.4	71.0	74.2	75.3	75.3	75.7	72.0							
14.0		53.6	53.1	51.9	50.3	57.8	60.1	61.7	58.4	62.5	62.0	61.5	60.9	60.0	59.1	59.8	60.2	59.4	57.6	55.9	56.9	57.9	57.4	55.7	53.5	56.5	57.5	57.5	57.9	59.6							
16.0		41.9	41.3	40.2	38.7	45.9	48.0	49.5	49.9	50.2	49.7	49.3	48.7	47.8	46.9	47.7	48.1	47.3	45.6	44.0	45.0	45.9	45.4	43.8	41.7	44.5	45.5	45.4	45.8	47.4							
18.0			32.9	31.8	30.3		39.4	40.8	41.1	41.4	40.9	40.5	39.9	39.0	38.1	39.1	39.4	38.5	36.9	35.3		37.3	36.7	35.1	33.1	35.8	36.8	36.7	37.1	38.6							
20.0			26.7	25.4	23.9		32.9	34.2	34.5	34.7	34.2	33.8	33.2	32.3	31.4	32.6	32.8	32.0	30.3	28.8		30.9	30.2	28.6	26.7	29.2	30.2	30.1	30.5	31.9							
22.0				20.4	18.5			29.1	29.3	29.5	29.0	28.6	28.0	27.1	26.2		27.7	26.8	25.2	23.7					25.2	23.6	21.6	24.1	25.0	24.9	25.3	26.6					
24.0				16.1	14.1			25.1	25.2	25.3	24.8	24.4	23.8	22.9	22.1		23.7	22.7	21.1	19.6					21.2	19.5	17.2	20.0	20.9	20.8	21.2	22.4					
26.0					10.6				21.9	21.9	21.4	21.0	20.4	19.5	18.6			19.4	17.8	15.9						15.9	13.5	16.4	17.6	17.4	17.7	19.0					
28.0					7.8				19.3	19.2	18.6	18.1	17.5	16.6	15.7			16.8	14.7	12.8						12.9	10.4	13.3	14.4	14.2	14.6	16.1					
30.0										16.9	16.3	15.7	15.1	14.0	12.9					12.2	10.2						7.9	10.6	11.8	11.5	11.9	13.3					
32.0										15.0	14.3	13.7	12.8	11.7	10.6					10.0	8.0						5.9	8.4	9.5	9.2	9.6	10.9					
34.0											12.5	11.7	10.8	9.7	8.5						6.1							6.4	7.6	7.2	7.6	8.9					
36.0											11.0	10.1	9.1	7.9	6.8														5.9	5.5	5.8	7.1					
38.0												8.6	7.6	6.4	5.2																	5.5					
40.0												7.5	6.3																								
ピン無最大荷重	98.0	86.0	67.0	81.0	66.0	98.0	56.0	96.0	56.0	93.0	78.0	89.0	76.0	82.0	72.0	95.0	91.0	87.0	80.0	67.0	94.0	90.0	85.0	80.0	66.0	69.0	69.0	70.0	71.0	55.0							
(°)	0~82					3~82					0~82					9~82					0~82				3~82			27~82		20~82		34~82		40~82		47~82	
各ブーム段の伸長状態 (伸長割合%)																																					
2段目ブーム	0	0	0	45	90	0	0	0	0	0	0	0	0	45	90	0	0	0	45	90	0	0	0	45	90	90	90	90	90	90	100						
3段目ブーム	0	45	90	90	90	0	0	0	0	0	0	45	90	90	90	0	0	45	45	45	0	0	45	45	90	45	45	90	90	90	100						
4段目ブーム	0	0	0	0	0	0	0	0	0	45	90	90	90	90	90	0	45	45	45	45	0	45	45	45	0	90	45	45	90	100							
5段目ブーム	0	0	0	0	0	0	0	45	90	90	90	90	90	90	90	45	45	45	45	45	45	45	45	45	0	45	45	45	45	100							
6段目ブーム	0	0	0	0	0	45	90	90	90	90	90	90	90	90	90	45	45	45	45	45	0	0	0	45	45	90	90	90	90	100							
標準フック	300t															150t					300t					150t											
フック質量	3400kg															2400kg					3400kg					2400kg											
標準巻掛本数	17					15					14		12		11		9		17			15		17		15		17		14		12		11		7	

注) カウンタウエイト 57t、アウトリガ張出幅 8.0m 又は、カウンタウエイト 57t、アウトリガ張出幅 7.0m

ESPブーム定格総荷重表

SG性能

単位：t

性能ブロック	1					2										3					4				5	6	7	8	9	10	
性能番号	1	2	3	4	5	6	7	8	9	10	11	12	13	14	15	16	17	18	19	20	21	22	23	24	25	26	27	28	29	30	
ブーム長さ(m) 作業半径(m)	15.4	19.4	23.4	27.4	31.4	19.4	23.4	27.4	31.4	35.4	39.4	43.4	47.4	51.4	55.5	23.4	27.4	31.4	35.4	39.4	19.4	23.4	27.4	31.4	35.4	43.4	43.4	47.4	51.4	60.0	
3.0	170.0																														
3.5	170.0	170.0				170.0															165.0										
4.0	170.0	170.0	170.0			170.0	143.8									165.0					165.0	160.0									
4.5	170.0	170.0	170.0	170.0		170.0	143.8	138.0								165.0	160.0	160.0			165.0	160.0	160.0	160.0							
5.0	170.0	170.0	170.0	170.0	170.0	170.0	143.8	138.0	125.9							165.0	160.0	160.0	160.0		165.0	160.0	160.0	160.0	170.0						
6.0	170.0	170.0	170.0	170.0	170.0	163.4	125.4	138.0	125.9	135.7	140.5					165.0	160.0	160.0	160.0	160.0	165.0	160.0	160.0	160.0	170.0						
7.0	131.1	131.5	131.0	129.5	127.3	137.9	111.1	124.2	110.6	121.7	129.9	121.6				140.9	141.8	140.7	138.2	135.8	136.5	138.3	137.7	135.3	132.2	136.6	138.2				
8.0	98.7	98.9	98.6	97.2	95.3	104.6	99.7	110.1	98.5	108.8	110.7	110.1	106.2			107.4	108.1	107.1	104.9	102.8	103.4	105.0	104.5	102.4	99.6	103.5	104.9	104.9			
9.0	77.6	77.9	77.5	76.2	74.4	83.1	86.0	88.1	88.7	89.1	88.6	88.1	87.4	86.3	85.2	85.6	86.3	85.4	83.3	81.3	82.0	83.4	82.9	81.0	78.4	82.0	83.3	83.3	83.8		
10.0	59.2	59.4	58.9	57.2	55.0	66.1	69.9	72.5	73.2	73.7	73.2	72.6	71.7	70.2	68.8	69.4	70.2	69.0	66.4	63.8	64.7	66.5	65.8	63.3	60.0	64.7	66.3	66.3	67.0	69.6	
11.0	45.6	45.7	45.2	43.7	41.6	51.8	55.2	57.6	58.3	58.8	58.2	57.6	56.8	55.4	54.1	54.7	55.5	54.4	52.0	49.6	50.5	52.1	51.5	49.2	46.2	50.5	51.9	51.9	52.6	54.8	
12.0	36.0	36.0	35.6	34.1	32.2	41.6	44.8	47.0	47.6	48.1	47.6	47.0	46.2	44.9	43.7	44.4	45.1	44.0	41.8	39.6	40.4	42.0	41.3	39.2	36.4	40.4	41.7	41.7	42.3	44.4	
14.0		23.3	22.8	21.5	19.8	28.3	31.1	33.1	33.6	34.0	33.5	33.0	32.3	31.1	30.0	30.7	31.3	30.4	28.3	26.4	27.2	28.5	27.9	26.0	23.5	27.0	28.3	28.2	28.7	30.6	
16.0		15.5	14.8	13.2		20.0	22.6	24.3	24.8	25.2	24.7	24.2	23.5	22.4	21.4	22.2	22.6	21.7	19.8	18.0	19.0	20.1	19.5	17.7	15.4	18.6	19.8	19.7	20.2	21.9	
18.0			8.6	7.1			16.7	18.3	18.8	19.1	18.6	18.1	17.4	16.4	15.4	16.3	16.7	15.8	14.0	12.1		14.3	13.8	11.7		12.8	13.9	13.9		15.9	
20.0							12.6	14.0	14.4	14.6	14.2	13.7	13.0				12.2	12.4	11.6	9.4			9.9	9.1	7.0						
22.0								10.8	11.1	11.3	10.8	10.3	9.5					9.0	7.9					5.5							
24.0								8.2	8.4	8.6	8.0	7.4						6.2													
26.0									6.2	6.3	5.6																				
ピン無最大荷重	98.0	86.0	67.0	81.0	66.0	98.0	56.0	96.0	56.0	93.0	78.0	89.0	76.0	82.0	72.0	95.0	91.0	87.0	80.0	67.0	94.0	90.0	85.0	80.0	66.0	69.0	69.0	70.0	71.0	55.0	
(°)	0~80	0~81	20~82	46~82	59~82	0~81	0~82	14~82	32~82	47~82	56~82	62~82	68~82	71~82	0~82	4~82	33~82	52~82	62~82	0~81	0~82	26~82	48~82	60~82	64~82	68~82	70~82	73~82			
各ブーム段の伸長状態 (伸長割合%)																															
2段目ブーム	0	0	0	45	90	0	0	0	0	0	0	0	45	90	0	0	0	45	90	0	0	0	45	90	90	90	90	90	100		
3段目ブーム	0	45	90	90	90	0	0	0	0	0	0	45	90	90	0	0	45	45	45	0	0	45	45	90	45	45	90	90	100		
4段目ブーム	0	0	0	0	0	0	0	0	0	45	90	90	90	90	0	45	45	45	45	0	45	45	45	0	90	45	45	90	100		
5段目ブーム	0	0	0	0	0	0	0	45	90	90	90	90	90	90	45	45	45	45	45	45	45	45	45	0	45	45	45	45	100		
6段目ブーム	0	0	0	0	0	45	90	90	90	90	90	90	90	90	45	45	45	45	45	0	0	0	0	45	45	90	90	90	100		
標準フック	300t															150t															
フック質量	3400kg															2400kg															
標準巻掛本数	17					15					14	12	11	9	17	15					17	15					17	14	12	11	7

注) カウンタウエイト 57t、アウトリガ張出幅 5.8m 又は、カウンタウエイト 0t、アウトリガ張出幅 9.0m

ESPブーム定格総荷重表

SL性能

単位：t

性能ブロック 性能番号	1					2										3					4				5	6	7	8	9	10	
	1	2	3	4	5	6	7	8	9	10	11	12	13	14	15	16	17	18	19	20	21	22	23	24	25	26	27	28	29	30	
ブーム長さ(m)	15.4	19.4	23.4	27.4	31.4	19.4	23.4	27.4	31.4	35.4	39.4	43.4	47.4	51.4	55.5	23.4	27.4	31.4	35.4	39.4	19.4	23.4	27.4	31.4	35.4	43.4	43.4	47.4	51.4	60.0	
作業半径(m)	3.0	3.5	4.0	4.5	5.0	6.0	7.0	8.0	9.0	10.0	11.0	12.0	13.0	14.0	15.0	16.0	17.0	18.0	19.0	20.0	21.0	22.0	23.0	24.0	25.0	26.0	27.0	28.0	29.0	30.0	
3.0	170.0																														
3.5	170.0	170.0				170.0															165.0										
4.0	170.0	170.0	170.0			170.0	143.8									165.0					165.0	160.0									
4.5	170.0	170.0	170.0	170.0		170.0	143.8	138.0								165.0	160.0	160.0			165.0	160.0	160.0	160.0							
5.0	170.0	170.0	170.0	170.0	170.0	170.0	143.8	138.0	125.9							165.0	160.0	160.0	160.0		165.0	160.0	160.0	160.0	170.0						
6.0	170.0	170.0	170.0	170.0	170.0	163.4	125.4	138.0	125.9	135.7	140.5					165.0	160.0	160.0	160.0	160.0	165.0	160.0	160.0	160.0	170.0						
7.0	170.0	170.0	170.0	170.0	170.0	153.9	111.1	124.2	110.6	121.7	129.9	121.6				163.4	160.0	160.0	160.0	160.0	165.0	160.0	160.0	160.0	170.0	157.0	151.0				
8.0	136.8	137.0	136.5	135.0	133.0	142.8	99.7	112.9	98.5	108.8	117.4	121.6	106.2			145.5	146.2	145.1	142.8	140.6	141.6	143.1	142.5	140.3	137.4	141.3	142.7	128.0			
9.0	109.1	109.2	108.8	107.4	105.5	114.6	90.3	103.1	88.7	98.2	106.4	114.2	106.2	96.3	88.0	117.0	117.7	116.7	114.6	112.5	113.5	114.9	114.3	112.3	109.6	113.2	114.5	114.5	106.1		
10.0	89.7	89.8	89.3	88.1	86.3	94.8	82.5	94.3	80.5	89.5	97.2	99.2	98.6	96.3	88.0	97.1	97.7	96.8	94.8	92.9	93.7	95.0	94.5	92.6	90.1	93.5	94.7	94.7	95.2	72.0	
11.0	75.4	75.4	75.0	73.8	72.1	80.1	75.9	84.5	73.7	82.1	84.8	84.4	83.8	82.7	81.8	82.3	82.9	82.0	80.1	78.3	79.1	80.4	79.8	78.1	75.7	78.9	80.0	80.0	80.5	72.0	
12.0	64.5	64.4	63.9	62.8	61.2	68.9	70.2	73.1	67.8	73.9	73.4	72.9	72.3	71.3	70.4	71.0	71.5	70.7	68.9	67.1	67.9	69.1	68.6	66.9	64.6	67.7	68.8	68.8	69.2	71.0	
14.0		48.6	48.1	47.0	45.5	52.8	55.1	56.6	57.1	57.4	56.9	56.5	55.9	54.9	54.0	54.7	55.2	54.4	52.6	51.0	51.9	52.9	52.4	50.8	48.6	51.5	52.6	52.5	53.0	54.6	
16.0		37.5	36.9	35.7	34.0	41.8	44.0	45.4	45.8	46.1	45.7	45.2	44.7	43.7	42.9	43.6	44.0	43.2	41.5	39.8	40.9	41.8	41.3	39.5	37.3	40.3	41.4	41.4	41.8	43.3	
18.0			28.5	27.3	25.7		35.4	36.9	37.3	37.6	37.1	36.6	36.0	35.0	34.1	35.1	35.4	34.6	32.8	31.1		33.2	32.6	30.9	28.7	31.6	32.7	32.6	33.0	34.6	
20.0			22.5	21.1	19.3		29.1	30.4	30.7	31.0	30.5	30.0	29.4	28.4	27.5	28.7	28.9	28.1	26.3	24.7		26.9	26.2	24.5	22.4	25.2	26.2	26.1	26.5	28.0	
22.0				15.9	14.0			25.5	25.7	25.9	25.4	24.9	24.3	23.4	22.5		24.0	23.1	21.4	19.8			21.3	19.6	17.4	20.2	21.2	21.1	21.5	22.9	
24.0				11.9	9.8			21.6	21.8	21.9	21.4	20.9	20.3	19.3	18.5		20.1	19.2	17.4	15.7			17.5	15.5	13.0	16.3	17.3	17.2	17.5	18.9	
26.0					6.5				18.6	18.7	18.2	17.7	17.0	16.1	15.2				16.0	14.1	12.1				12.0	9.6	12.7	13.9	13.7	14.1	15.6
28.0									16.1	16.0	15.5	15.0	14.3	13.3	12.1				13.4	11.2	9.2					6.7	9.7	10.9	10.7	11.1	12.6
30.0										13.9	13.3	12.7	11.9	10.7	9.6					8.8	6.7						7.2	8.4	8.1	8.5	10.0
32.0										12.2	11.4	10.6	9.7	8.6	7.4												5.1	6.3	6.0	6.4	7.8
34.0											9.6	8.8	7.9	6.7																	
36.0											8.2	7.3	6.3	5.1																	
38.0												6.0																			
ピン無最大荷重	98.0	86.0	67.0	81.0	66.0	98.0	56.0	96.0	56.0	93.0	78.0	89.0	76.0	82.0	72.0	95.0	91.0	87.0	80.0	67.0	94.0	90.0	85.0	80.0	66.0	69.0	69.0	70.0	71.0	55.0	
(°)	0~82				21~82	0~82						19~82	36~82	43~82	53~82	0~82			20~82	34~82	0~82			21~82	29~82	38~82	44~82	49~82	57~82		
各ブーム段の伸長状態(伸長割合%)																															
2段目ブーム	0	0	0	45	90	0	0	0	0	0	0	0	0	45	90	0	0	0	45	90	0	0	0	45	90	90	90	90	90	100	
3段目ブーム	0	45	90	90	90	0	0	0	0	0	0	45	90	90	90	0	0	45	45	45	0	0	45	45	90	45	45	90	90	100	
4段目ブーム	0	0	0	0	0	0	0	0	0	45	90	90	90	90	90	0	45	45	45	45	0	45	45	45	45	0	90	45	45	100	
5段目ブーム	0	0	0	0	0	0	0	0	45	90	90	90	90	90	90	45	45	45	45	45	45	45	45	45	45	0	45	45	45	100	
6段目ブーム	0	0	0	0	0	45	90	90	90	90	90	90	90	90	90	45	45	45	45	45	0	0	0	0	45	45	90	90	90	100	
標準フック	300t														150t		300t														150t
フック質量	3400kg														2400kg		3400kg														2400kg
標準巻掛本数	17					15					14	12	11	9	17	15					17	15			17	14	12	11	7		

注) カウンタウエイト 26t、アウトリガ張出幅 9.0m

ESPブーム定格総荷重表

SM性能

単位：t

性能ブロック 性能番号	1					2										3					4				5	6	7	8	9	10	
	1	2	3	4	5	6	7	8	9	10	11	12	13	14	15	16	17	18	19	20	21	22	23	24	25	26	27	28	29	30	
ブーム長さ(m) 作業半径(m)	15.4	19.4	23.4	27.4	31.4	19.4	23.4	27.4	31.4	35.4	39.4	43.4	47.4	51.4	55.5	23.4	27.4	31.4	35.4	39.4	19.4	23.4	27.4	31.4	35.4	43.4	43.4	47.4	51.4	60.0	
3.0	170.0																														
3.5	170.0	170.0				170.0															165.0										
4.0	170.0	170.0	170.0			170.0	143.8									165.0					165.0	160.0									
4.5	170.0	170.0	170.0	170.0		170.0	143.8	138.0								165.0	160.0	160.0			165.0	160.0	160.0	160.0							
5.0	170.0	170.0	170.0	170.0	170.0	170.0	143.8	138.0	125.9							165.0	160.0	160.0	160.0		165.0	160.0	160.0	160.0	170.0						
6.0	170.0	170.0	170.0	170.0	170.0	163.4	125.4	138.0	125.9	135.7	140.5					165.0	160.0	160.0	160.0	160.0	165.0	160.0	160.0	160.0	170.0						
7.0	138.6	138.9	138.2	136.5	134.1	145.8	111.1	124.2	110.6	121.7	129.9	121.6				148.9	149.8	148.5	145.8	143.2	144.4	146.2	145.4	142.9	139.4	144.0	145.7				
8.0	103.1	103.3	102.8	101.3	99.1	109.3	99.7	112.9	98.5	108.8	115.2	114.7	106.2			112.1	112.9	111.8	109.4	107.1	108.1	109.7	109.0	106.8	103.7	107.8	109.3	109.3			
9.0	80.6	80.7	80.2	78.8	76.9	86.2	89.1	91.2	88.7	92.2	91.6	91.1	90.4	89.2	88.0	88.7	89.4	88.4	86.2	84.1	85.0	86.5	85.9	83.8	81.1	84.8	86.1	86.1	86.7		
10.0	65.0	65.1	64.6	63.3	61.5	70.2	72.9	74.9	75.3	75.8	75.2	74.7	74.1	73.0	72.0	72.5	73.2	72.2	70.2	68.2	69.1	70.5	69.9	68.0	65.4	68.9	70.1	70.1	70.6	72.0	
11.0	53.6	53.6	53.2	51.9	50.2	58.4	61.1	62.9	63.3	63.8	63.2	62.8	62.1	61.1	60.1	60.7	61.3	60.4	58.4	56.6	57.4	58.7	58.1	56.3	53.9	57.2	58.3	58.3	58.8	60.7	
12.0	45.0	44.9	44.5	43.3	41.6	49.5	52.0	53.7	54.2	54.6	54.1	53.6	53.0	52.0	51.0	51.6	52.2	51.3	49.4	47.7	48.5	49.7	49.2	47.4	45.1	48.3	49.4	49.3	49.8	51.6	
14.0		32.5	32.0	30.9	29.4	36.8	39.1	40.7	41.1	41.5	41.0	40.5	40.0	39.0	38.1	38.7	39.2	38.4	36.6	34.9	35.8	36.9	36.4	34.7	32.6	35.5	36.6	36.5	37.0	38.6	
16.0		24.2	23.7	22.5	21.0	28.2	30.4	31.9	32.3	32.6	32.1	31.7	31.1	30.1	29.3	30.0	30.4	29.6	27.9	26.3	27.3	28.3	27.7	26.1	24.1	26.9	27.9	27.8	28.2	29.7	
18.0			17.5	16.1	14.2		24.1	25.5	25.9	26.2	25.7	25.3	24.7	23.8	22.9	23.8	24.1	23.3	21.7	20.1		22.1	21.5	19.9	17.8	20.6	21.6	21.5	21.9	23.4	
20.0			12.5	11.0	9.1		19.5	20.8	21.1	21.3	20.9	20.4	19.9	18.9	18.1	19.2	19.4	18.6	17.0	15.2		17.5	16.8	15.0	12.5	15.8	16.8	16.8	17.1	18.5	
22.0				7.1			17.2	17.4	17.6	17.1	16.7	16.1	15.2	14.2			15.7	14.9	13.0	11.0			12.8	10.8	8.4	11.6	12.8	12.7	13.1	14.7	
24.0							14.3	14.4	14.6	14.1	13.6	13.0	11.9	10.8			12.8	11.6	9.6				7.6			8.3	9.4	9.3	9.7	11.2	
26.0								12.1	12.1	11.6	11.0	10.2	9.1					9.0	6.9								6.7				
28.0									10.0	9.9	9.3	8.7	7.9																		
30.0										8.1	7.4	6.7	5.9																		
32.0											5.8	5.1																			
ピン無最大荷重 (°)	98.0	86.0	67.0	81.0	66.0	98.0	56.0	96.0	56.0	93.0	78.0	89.0	76.0	82.0	72.0	95.0	91.0	87.0	80.0	67.0	94.0	90.0	85.0	80.0	66.0	69.0	69.0	70.0	71.0	55.0	
		0~82	23~82	44~82			0~82			21~82	28~82	38~82	48~82	58~82	64~82		0~82	22~82	36~82	52~82		0~82	23~82	31~82	46~82	53~82	50~82	57~82	61~82	66~82	
各ブーム段の伸長状態(伸長割合%)																															
2段目ブーム	0	0	0	45	90	0	0	0	0	0	0	0	0	45	90	0	0	0	45	90	0	0	0	45	90	90	90	90	90	100	
3段目ブーム	0	45	90	90	90	0	0	0	0	0	0	45	90	90	90	0	0	45	45	45	0	0	45	45	90	45	45	90	90	100	
4段目ブーム	0	0	0	0	0	0	0	0	0	45	90	90	90	90	90	0	45	45	45	45	0	45	45	45	0	90	45	45	90	100	
5段目ブーム	0	0	0	0	0	0	0	45	90	90	90	90	90	90	90	45	45	45	45	45	45	45	45	45	0	45	45	45	45	100	
6段目ブーム	0	0	0	0	0	45	90	90	90	90	90	90	90	90	90	45	45	45	45	45	0	0	0	0	45	45	90	90	90	100	
標準フック	300t															150t															
フック質量	3400kg															2400kg															
標準巻掛本数	17					15					14	12	11	9	17					15					17	15	17	14	12	11	7

注) カウンタウエイト 26t、アウトリガ張出幅 8.0m 又は、カウンタウエイト 26t、アウトリガ張出幅 7.0m

ESPブーム定格総荷重表

SH性能

単位：t

性能ブロック	1					2										3					4				5	6	7	8	9	10																
	1	2	3	4	5	6	7	8	9	10	11	12	13	14	15	16	17	18	19	20	21	22	23	24	25	26	27	28	29	30																
性能番号	1	2	3	4	5	6	7	8	9	10	11	12	13	14	15	16	17	18	19	20	21	22	23	24	25	26	27	28	29	30																
ブーム長さ(m)	15.4	19.4	23.4	27.4	31.4	19.4	23.4	27.4	31.4	35.4	39.4	43.4	47.4	51.4	55.5	23.4	27.4	31.4	35.4	39.4	19.4	23.4	27.4	31.4	35.4	43.4	43.4	47.4	51.4	60.0																
作業半径(m)																																														
3.0	170.0																																													
3.5	170.0	170.0				170.0																165.0																								
4.0	170.0	170.0	170.0			170.0	143.8									165.0					165.0	160.0																								
4.5	170.0	170.0	170.0	170.0		170.0	143.8	138.0								165.0	160.0	160.0			165.0	160.0	160.0	160.0																						
5.0	170.0	170.0	170.0	170.0	170.0	170.0	143.8	138.0	125.9							165.0	160.0	160.0	160.0		165.0	160.0	160.0	160.0	170.0																					
6.0	129.7	130.2	129.6	127.7	124.9	138.4	125.4	138.0	125.9	135.7	140.5					142.3	143.4	142.0	138.8	135.7	136.7	139.0	138.2	135.2	131.1																					
7.0	86.5	86.9	86.4	84.8	82.6	93.6	97.4	100.0	100.8	101.4	100.7	100.1				96.9	97.8	96.6	94.0	91.4	92.2	94.1	93.4	91.0	87.7	92.3	93.9																			
8.0	62.6	62.9	62.5	61.0	59.0	68.8	72.1	74.4	75.1	75.6	75.0	74.5	73.7			71.6	72.4	71.4	69.1	66.8	67.5	69.2	68.6	66.4	63.5	67.6	69.0	69.0																		
9.0	47.4	47.6	47.2	45.9	44.1	53.0	56.0	58.1	58.7	59.2	58.7	58.2	57.5	56.3	55.2	55.6	56.3	55.3	53.2	51.2	51.8	53.3	52.8	50.8	48.1	51.9	53.2	53.2	53.8																	
10.0	36.9	37.0	36.7	35.4	33.7	42.1	44.9	46.9	47.4	47.9	47.4	46.9	46.2	45.1	44.0	44.5	45.1	44.3	42.3	40.3	41.0	42.4	41.9	40.0	37.5	41.0	42.2	42.2	42.8	44.7																
11.0	29.2	29.3	29.0	27.8	26.2	34.1	36.8	38.6	39.2	39.6	39.1	38.6	38.0	36.9	35.9	36.4	37.0	36.1	34.2	32.4	33.1	34.4	33.9	32.1	29.7	33.0	34.2	34.2	34.7	36.5																
12.0	23.4	23.5	23.1	21.9	20.4	28.0	30.6	32.3	32.8	33.2	32.8	32.3	31.7	30.6	29.7	30.2	30.7	29.9	28.1	26.3	27.0	28.2	27.7	26.0	23.8	27.0	28.1	28.0	28.5	30.2																
14.0		14.9	14.4	13.1		19.3	21.7	23.4	23.8	24.2	23.7	23.3	22.7	21.7	20.8	21.4	21.8	21.1	19.3	17.7	18.4	19.5	19.0	17.4	15.1	18.3	19.3	19.3	19.7	21.3																
16.0		8.6	8.0			13.6	15.8	17.3	17.7	18.0	17.6	17.2	16.6	15.6		15.4	15.8	15.1	13.4		12.4	13.6	13.0	11.1			13.4																			
18.0							11.5	13.0	13.3	13.6	13.2	12.8	12.2			11.1	11.5	10.5				8.8	8.2																							
20.0							8.0	9.6	10.0	10.3	9.8	9.2				7.5	7.8	6.8																												
22.0								6.8	7.2	7.4	6.8																																			
ピン無最大荷重	98.0	86.0	67.0	81.0	66.0	98.0	56.0	96.0	56.0	93.0	78.0	89.0	73.7	56.3	55.2	95.0	91.0	87.0	80.0	67.0	94.0	90.0	85.0	80.0	66.0	69.0	69.0	69.0	53.8	44.7																
(°)	0~82	5~82	37~82	55~82	64~82	0~82	15~82	32~82	45~82	55~82	62~82	67~82	72~82	74~82	0~82	26~82	39~82	59~82	67~82	0~82	15~82	40~82	56~82	65~82	69~82	68~82	72~82	74~82	76~82																	
各ブーム段の伸長状態(伸長割合%)																																														
2段目ブーム	0	0	0	45	90	0	0	0	0	0	0	0	0	45	90	0	0	0	45	90	0	0	0	45	90	90	90	90	90	90	100															
3段目ブーム	0	45	90	90	90	0	0	0	0	0	0	45	90	90	90	0	0	45	45	45	0	0	45	45	90	45	45	90	90	100																
4段目ブーム	0	0	0	0	0	0	0	0	0	45	90	90	90	90	90	0	45	45	45	45	0	45	45	45	0	90	45	45	90	100																
5段目ブーム	0	0	0	0	0	0	0	45	90	90	90	90	90	90	90	45	45	45	45	45	45	45	45	0	45	45	45	45	45	100																
6段目ブーム	0	0	0	0	0	45	90	90	90	90	90	90	90	90	90	45	45	45	45	45	0	0	0	0	45	45	90	90	90	100																
標準フック	300t															150t															300t															150t
フック質量	3400kg															2400kg															3400kg															2400kg
標準巻掛本数	17					15					14	12	11	9	17	15					17	15					17	15	17	14	12	11	7													

注) カウンタウエイト 0t、アウトリガ張出幅 8.0m 又は、カウンタウエイト 0t、アウトリガ張出幅 7.0m

ESPブーム定格総荷重表

SI性能

単位：t

性能ブロック 性能番号	1					2										3					4				5	6	7	8	9	10																																													
	1	2	3	4	5	6	7	8	9	10	11	12	13	14	15	16	17	18	19	20	21	22	23	24	25	26	27	28	29	30																																													
ブーム長さ(m) 作業半径(m)	15.4	19.4	23.4	27.4	31.4	19.4	23.4	27.4	31.4	35.4	39.4	43.4	47.4	51.4	55.5	23.4	27.4	31.4	35.4	39.4	19.4	23.4	27.4	31.4	35.4	43.4	43.4	47.4	51.4	60.0																																													
3.0	170.0																																																																										
3.5	170.0	170.0				170.0															165.0																																																						
4.0	170.0	170.0	170.0			170.0	143.8									165.0					165.0	160.0																																																					
4.5	170.0	170.0	170.0	170.0		170.0	143.8	138.0								165.0	160.0	160.0			165.0	160.0	160.0	160.0																																																			
5.0	137.5	138.0	137.4	135.3	132.5	146.4	143.8	138.0	125.9							150.3	151.5	150.0	146.8		144.6	147.0	146.2	143.1	138.9																																																		
6.0	85.7	86.0	85.6	84.0	81.7	92.7	96.4	99.0	99.7	100.4	99.7					95.9	96.8	95.6	93.0	90.5	91.3	93.2	92.5	90.1	86.8																																																		
7.0	59.3	59.7	59.3	57.9	55.9	65.4	68.7	70.9	71.6	72.1	71.6	71.0				68.2	69.0	68.0	65.7	63.6	64.2	65.9	65.3	63.1	60.3	64.3	65.7																																																
8.0	43.4	43.7	43.3	42.1	40.3	49.0	51.9	53.9	54.5	55.0	54.5	54.0	53.3			51.5	52.2	51.3	49.2	47.2	47.8	49.3	48.8	46.8	44.3	47.9	49.2	49.2																																															
9.0	32.8	33.0	32.7	31.5	29.8	37.9	40.7	42.6	43.1	43.6	43.1	42.6	42.0	40.9	39.9	40.3	40.9	40.0	38.1	36.3	36.9	38.2	37.7	35.9	33.5	36.9	38.1	38.1	38.6																																														
10.0	25.2	25.4	25.0	23.9	22.3	30.0	32.6	34.4	34.9	35.3	34.9	34.4	33.8	32.8	31.8	32.2	32.8	32.0	30.2	28.4	29.0	30.3	29.8	28.1	25.8	29.0	30.2	30.1	30.6	32.4																																													
11.0	19.6	19.7	19.3	18.2		24.1	26.6	28.3	28.8	29.2	28.7	28.3	27.7	26.7	25.8	26.2	26.8	26.0	24.2	22.5	23.1	24.3	23.9	22.2	20.0	23.1	24.2	24.2	24.6	26.3																																													
12.0	15.0	15.1	14.6	13.3		19.5	21.9	23.5	24.0	24.4	23.9	23.5	22.9	21.9	21.0	21.5	22.0	21.3	19.6	17.9	18.5	19.7	19.2	17.6		18.5	19.5																																																
14.0		7.7	7.3			12.7	15.1	16.6	17.1	17.4	17.0	16.5	16.0			14.7	15.2	14.4	12.8		11.6	12.9	12.3																																																				
16.0						7.6	10.2	11.9	12.3	12.6	12.1	11.7				9.8	10.3	9.4			6.5	7.6	7.0																																																				
18.0							6.4	8.1	8.6	8.9						6.0	6.4																																																										
20.0									5.6																																																																		
ピン無最大荷重 (°)	0-82	30-82	51-82	62-82	70-82	0-82	25-82	36-82	49-82	56-82	63-82	68-82	72-82	76-82	78-82	27-82	44-82	57-82	66-82	72-82	10-82	36-82	53-82	63-82	71-82	73-82	73-82	76-82	78-82	80-82																																													
各ブーム段の伸長状態 (伸長割合%)																																																																											
2段目ブーム	0	0	0	45	90	0	0	0	0	0	0	0	0	45	90	0	0	0	45	90	0	0	0	45	90	90	90	90	90	100																																													
3段目ブーム	0	45	90	90	90	0	0	0	0	0	0	45	90	90	90	0	0	45	45	45	0	0	45	45	45	90	45	45	90	100																																													
4段目ブーム	0	0	0	0	0	0	0	0	0	45	90	90	90	90	90	0	45	45	45	45	0	45	45	45	45	0	90	45	45	100																																													
5段目ブーム	0	0	0	0	0	0	0	45	90	90	90	90	90	90	90	45	45	45	45	45	45	45	45	45	45	0	45	45	45	100																																													
6段目ブーム	0	0	0	0	0	45	90	90	90	90	90	90	90	90	90	45	45	45	45	45	0	0	0	0	45	45	90	90	90	100																																													
標準フック	300t															150t																																																											
フック質量	3400kg															2400kg																																																											
標準巻掛本数	17					15					14					12					11					9					17					15					17					15					17					14					12					11					7				

注) カウンタウエイト 0t、アウトリガ張出幅 5.8m

E S P ブーム定格総荷重表

S N 性能

単位：t

性能ブロック	1		2	
	性能番号	6	7	
ブーム長さ(m)	15.4	19.4	23.4	
作業半径(m)				
3.0	15.0			
3.5	15.0	15.0		
4.0	15.0	15.0	15.0	
4.5	15.0	15.0	15.0	
5.0	15.0	15.0	15.0	
6.0	15.0	15.0	15.0	
7.0	15.0	15.0	15.0	
8.0	15.0	15.0	15.0	
9.0	15.0	15.0	15.0	
10.0	15.0	15.0	15.0	
11.0	15.0	15.0	15.0	
12.0	15.0	15.0	15.0	
14.0		15.0	15.0	
16.0		15.0	15.0	
18.0			15.0	
20.0			14.6	
ピン無最大性能 無負荷時 (°)	15.0	15.0	15.0	
各ジブ段の伸長状態(%)				
2段目ブーム	0	0	0	
3段目ブーム	0	0	0	
4段目ブーム	0	0	0	
5段目ブーム	0	0	0	
6段目ブーム	0	45	90	
標準フック	150t			
フック質量	2400kg			
標準巻掛本数	7			

注) カウンタウエイト 26 t, アウトリガ張出幅 5.8 m

S J 性能

単位：t

性能ブロック	1		2	
	性能番号	6	7	
ブーム長さ(m)	15.4	19.4	23.4	
作業半径(m)				
3.0	15.0			
3.5	15.0	15.0		
4.0	15.0	15.0	15.0	
4.5	15.0	15.0	15.0	
5.0	15.0	15.0	15.0	
6.0	15.0	15.0	15.0	
7.0	15.0	15.0	15.0	
8.0	15.0	15.0	15.0	
9.0	15.0	15.0	15.0	
10.0	15.0	15.0	15.0	
11.0	15.0	15.0	15.0	
12.0	15.0	15.0	15.0	
14.0		15.0	15.0	
16.0		15.0	15.0	
18.0			15.0	
20.0			15.0	
ピン無最大荷重 (°)	15.0	15.0	15.0	
各ブーム段の伸長状態(伸長割合%)				
2段目ブーム	0	0	0	
3段目ブーム	0	0	0	
4段目ブーム	0	0	0	
5段目ブーム	0	0	0	
6段目ブーム	0	45	90	
標準フック	150t			
フック質量	2400kg			
標準巻掛本数	7			

注) カウンタウエイト 0t、アウトリガ張出幅 2.6m、前方・後方

S K 性能

単位：t

性能ブロック	1		2	
	性能番号	6	7	
ブーム長さ(m)	15.4	19.4	23.4	
作業半径(m)				
3.0	15.0			
3.5	15.0	15.0		
4.0	15.0	15.0	15.0	
4.5	15.0	15.0	15.0	
5.0	15.0	15.0	15.0	
6.0	15.0	15.0	15.0	
7.0	11.2	15.0	15.0	
8.0			13.1	
ピン無最大荷重 (°)	15.0	15.0	15.0	
各ブーム段の伸長状態(伸長割合%)				
2段目ブーム	0	0	0	
3段目ブーム	0	0	0	
4段目ブーム	0	0	0	
5段目ブーム	0	0	0	
6段目ブーム	0	45	90	
標準フック	150t			
フック質量	2400kg			
標準巻掛本数	7			

注) カウンタウエイト 0t、アウトリガ張出幅 2.6m、側方

フルオートラフィングジブ定格総荷重表

FC性能

55.5mブーム+1.7m+フルオートラフィングジブ

単位：t

ジブ長さ(m)	11.1				19.1				27.1				35.1			
	オフセット				オフセット				オフセット				オフセット			
	0°	15°	30°	40°	0°	15°	30°	40°	0°	15°	30°	40°	0°	15°	30°	40°
16.0	48.6	37.9			27.2				15.5							
18.0	44.8	35.9	27.2		26.2				15.5				8.6			
20.0	40.8	34.1	26.0	22.5	24.3	16.4			14.8				8.6			
22.0	37.7	32.0	24.9	21.8	22.7	15.6			13.5	8.6			8.6			
24.0	34.1	29.6	23.9	21.1	21.2	14.8	11.2		12.5	8.1			8.6			
26.0	30.9	27.3	22.9	20.5	20.0	14.1	10.8	9.4	11.5	7.7			8.0	5.2		
28.0	28.0	25.4	22.1	19.9	18.8	13.4	10.4	9.1	10.7	7.3	5.4		7.5	4.9		
30.0	25.5	23.6	21.2	19.3	17.6	12.8	10.0	8.9	10.0	6.9	5.2	4.4	6.9	4.6		
32.0	23.3	21.9	19.9	18.9	16.6	12.3	9.7	8.7	9.4	6.6	5.0	4.3	6.5	4.4		
34.0	21.4	20.2	18.8	18.1	15.7	11.8	9.4	8.5	8.8	6.3	4.8	4.2	6.0	4.1	3.0	
36.0	19.6	18.6	17.8	17.1	14.8	11.3	9.2	8.3	8.2	6.0	4.6	4.0	5.6	3.9	2.9	
38.0	18.0	17.2	16.7	16.3	14.0	10.8	8.9	8.2	7.8	5.7	4.5	3.9	5.3	3.7	2.7	2.3
40.0	16.6	16.0	15.5	15.4	13.3	10.4	8.7	8.0	7.3	5.5	4.3	3.8	4.9	3.5	2.6	2.2
42.0	14.9	14.8	14.4	14.3	12.7	10.1	8.5	7.9	6.9	5.2	4.2	3.7	4.6	3.3	2.5	2.1
44.0	13.1	13.7	13.4	13.4	12.1	9.7	8.3	7.7	6.6	5.0	4.0	3.6	4.4	3.2	2.4	2.1
46.0	11.4	12.2	12.5	12.5	11.5	9.4	8.1	7.6	6.2	4.8	3.9	3.5	4.1	3.0	2.3	2.0
48.0	9.6	10.5	11.0	11.1	10.6	9.1	7.9	7.5	5.9	4.6	3.8	3.5	3.9	2.9	2.2	1.9
50.0	8.0	8.8	9.3		9.8	8.8	7.8	7.4	5.6	4.5	3.7	3.4	3.7	2.8	2.1	1.9
55.0	4.4	5.0	5.2		7.1	7.8	7.5	7.3	5.0	4.1	3.5	3.2	3.2	2.5	1.9	1.7
60.0					4.2	5.1	5.7		4.5	3.8	3.3	3.1	2.8	2.2	1.8	1.6
65.0									4.1	3.5	3.1	3.1	2.5	2.0	1.6	1.5
70.0										3.0	3.1		2.2	1.8	1.5	1.4
75.0													1.9	1.6	1.4	
80.0														1.5		
(°)	37~82	39~82	40~82	50~82	41~82	44~82	45~82	52~82	42~82	41~82	43~82	50~82	39~82	40~82	46~82	51~82
標準フック	80t								25t				12.5t			
フック質量	1870kg								1140kg				500kg			
標準巻掛本数	5				3				2				1			

注) カウンタウエイト 164t、アウトリガ張出幅 9.0m 又は、カウンタウエイト 127t、アウトリガ張出幅 9.0m

60.0mブーム+1.7m+フルオートラフィングジブ

単位：t

ジブ長さ(m)	11.1				19.1				27.1				35.1			
	オフセット				オフセット				オフセット				オフセット			
	0°	15°	30°	40°	0°	15°	30°	40°	0°	15°	30°	40°	0°	15°	30°	40°
16.0	39.7	36.8														
18.0	37.9	33.8			25.1				14.8							
20.0	34.7	31.5	26.3	22.7	24.8	16.7			14.8				8.3			
22.0	31.9	29.5	25.3	22.0	23.2	15.8			13.9				8.3			
24.0	29.6	27.7	24.3	21.3	21.8	15.0	11.2		12.9	8.2			8.3			
26.0	27.9	26.2	23.4	20.7	20.5	14.3	10.9	9.4	11.9	7.8			8.2			
28.0	26.1	25.1	22.3	20.2	19.4	13.7	10.5	9.2	11.1	7.4			7.7	5.0		
30.0	23.6	23.2	20.9	19.6	18.3	13.1	10.2	8.9	10.4	7.0	5.2		7.2	4.7		
32.0	21.4	21.2	19.7	18.8	17.2	12.5	9.8	8.7	9.7	6.7	5.0	4.3	6.7	4.4		
34.0	19.4	19.4	18.6	17.8	16.3	12.0	9.6	8.5	9.1	6.4	4.8	4.2	6.2	4.2	3.0	
36.0	17.7	17.7	17.3	16.9	15.4	11.6	9.3	8.4	8.6	6.1	4.7	4.1	5.8	4.0	2.9	
38.0	16.1	16.1	16.1	15.9	14.6	11.1	9.0	8.2	8.1	5.9	4.5	3.9	5.5	3.8	2.8	2.3
40.0	14.6	14.7	14.7	14.8	13.9	10.7	8.8	8.1	7.6	5.6	4.4	3.8	5.1	3.6	2.7	2.2
42.0	13.3	13.4	13.5	13.5	13.1	10.4	8.6	7.9	7.2	5.4	4.2	3.7	4.8	3.4	2.6	2.2
44.0	12.1	12.3	12.3	12.4	12.0	10.0	8.4	7.8	6.9	5.2	4.1	3.6	4.6	3.3	2.5	2.1
46.0	11.0	11.2	11.3	11.4	11.0	9.7	8.2	7.7	6.5	5.0	4.0	3.6	4.3	3.1	2.4	2.0
48.0	9.3	10.2	10.3	10.4	10.1	9.4	8.1	7.5	6.2	4.8	3.9	3.5	4.1	3.0	2.3	1.9
50.0	7.6	8.5	9.1	9.3	9.2	9.0	7.9	7.4	5.9	4.6	3.8	3.4	3.8	2.8	2.2	1.9
55.0	4.0	4.7	5.1		6.7	7.4	7.3	7.2	5.3	4.2	3.5	3.3	3.4	2.5	2.0	1.7
60.0					3.7	4.8	5.5		4.7	3.9	3.3	3.1	3.0	2.3	1.8	1.6
65.0									3.6	3.6	3.2	3.1	2.6	2.1	1.7	1.5
70.0										2.7	3.1		2.3	1.9	1.6	1.4
75.0													1.8	1.7	1.5	
80.0															1.4	
(°)	42~82	44~82	45~82	52~82	46~82	48~82	50~82	56~82	47~82	46~82	47~82	53~82	43~82	46~82	44~82	55~82
標準フック	80t								25t				12.5t			
フック質量	1870kg								1140kg				500kg			
標準巻掛本数	5				3				2				1			

注) カウンタウエイト 164t、アウトリガ張出幅 9.0m 又は、カウンタウエイト 127t、アウトリガ張出幅 9.0m

フルオートラフィングジブ定格総荷重表

F D性能

55.5mブーム+1.7m+フルオートラフィングジブ

単位：t

ジブ長さ(m)	11.1				19.1				27.1				35.1			
	オフセット				オフセット				オフセット				オフセット			
	0°	15°	30°	40°	0°	15°	30°	40°	0°	15°	30°	40°	0°	15°	30°	40°
16.0	48.6	37.9			27.2				15.5							
18.0	44.8	35.9	27.2		26.2				15.5				8.6			
20.0	40.8	34.1	26.0	22.5	24.3	16.4			14.8				8.6			
22.0	37.7	32.0	24.9	21.8	22.7	15.6			13.5	8.6			8.6			
24.0	34.1	29.6	23.9	21.1	21.2	14.8	11.2		12.5	8.1			8.6			
26.0	30.9	27.3	22.9	20.5	20.0	14.1	10.8	9.4	11.5	7.7			8.0	5.2		
28.0	27.4	25.4	22.1	19.9	18.8	13.4	10.4	9.1	10.7	7.3	5.4		7.5	4.9		
30.0	23.6	23.6	21.2	19.3	17.6	12.8	10.0	8.9	10.0	6.9	5.2	4.4	6.9	4.6		
32.0	20.4	21.9	19.9	18.9	16.6	12.3	9.7	8.7	9.4	6.6	5.0	4.3	6.5	4.4		
34.0	17.6	18.9	18.8	18.1	15.7	11.8	9.4	8.5	8.8	6.3	4.8	4.2	6.0	4.1	3.0	
36.0	15.1	16.3	17.3	17.1	14.8	11.3	9.2	8.3	8.2	6.0	4.6	4.0	5.6	3.9	2.9	
38.0	12.7	14.0	14.9	15.3	14.0	10.8	8.9	8.2	7.8	5.7	4.5	3.9	5.3	3.7	2.7	2.3
40.0	10.4	11.7	12.7	13.1	13.3	10.4	8.7	8.0	7.3	5.5	4.3	3.8	4.9	3.5	2.6	2.2
42.0	8.3	9.5	10.4	10.8	11.3	10.1	8.5	7.9	6.9	5.2	4.2	3.7	4.6	3.3	2.5	2.1
44.0	6.4	7.5	8.3	8.6	9.4	9.7	8.3	7.7	6.6	5.0	4.0	3.6	4.4	3.2	2.4	2.1
46.0	4.7	5.7	6.4	6.7	7.6	9.4	8.1	7.6	6.2	4.8	3.9	3.5	4.1	3.0	2.3	2.0
48.0		4.1	4.7	4.9	6.1	7.7	7.9	7.5	5.9	4.6	3.8	3.5	3.9	2.9	2.2	1.9
50.0					4.6	6.2	7.4	7.4	5.6	4.5	3.7	3.4	3.7	2.8	2.1	1.9
55.0							3.7	4.0	4.2	4.1	3.5	3.2	3.2	2.5	1.9	1.7
60.0										3.2	3.3	3.1	2.8	2.2	1.8	1.6
65.0											1.7		1.8	2.0	1.6	1.5
70.0														1.5	1.5	1.4
(°)	48~82	48~82	49~82	50~82	52~82	54~82	51~82	52~82	52~82	51~82	49~82	56~82	48~82	48~82	51~82	51~82
標準フック	80t								25t				12.5t			
フック質量	1870kg								1140kg				500kg			
標準巻掛本数	5				3				2				1			

注) カウンタウエイト 127t、アウトリガ張出幅 8.0m 又は、カウンタウエイト 94t、アウトリガ張出幅 9.0m

60.0mブーム+1.7m+フルオートラフィングジブ

単位：t

ジブ長さ(m)	11.1				19.1				27.1				35.1			
	オフセット				オフセット				オフセット				オフセット			
	0°	15°	30°	40°	0°	15°	30°	40°	0°	15°	30°	40°	0°	15°	30°	40°
16.0	39.7	36.8														
18.0	37.9	33.8			25.1				14.8							
20.0	34.7	31.5	26.3	22.7	24.8	16.7			14.8				8.3			
22.0	31.9	29.5	25.3	22.0	23.2	15.8			13.9				8.3			
24.0	29.6	27.7	24.3	21.3	21.8	15.0	11.2		12.9	8.2			8.3			
26.0	27.9	26.2	23.4	20.7	20.5	14.3	10.9	9.4	11.9	7.8			8.2			
28.0	26.1	25.1	22.3	20.2	19.4	13.7	10.5	9.2	11.1	7.4			7.7	5.0		
30.0	23.4	23.2	20.9	19.6	18.3	13.1	10.2	8.9	10.4	7.0	5.2		7.2	4.7		
32.0	20.1	21.2	19.7	18.8	17.2	12.5	9.8	8.7	9.7	6.7	5.0	4.3	6.7	4.4		
34.0	17.3	18.7	18.6	17.8	16.3	12.0	9.6	8.5	9.1	6.4	4.8	4.2	6.2	4.2	3.0	
36.0	14.8	16.1	17.1	16.9	15.4	11.6	9.3	8.4	8.6	6.1	4.7	4.1	5.8	4.0	2.9	
38.0	12.4	13.8	14.7	15.1	14.6	11.1	9.0	8.2	8.1	5.9	4.5	3.9	5.5	3.8	2.8	2.3
40.0	10.0	11.5	12.6	12.9	12.9	10.7	8.8	8.1	7.6	5.6	4.4	3.8	5.1	3.6	2.7	2.2
42.0	7.9	9.3	10.3	10.7	10.8	10.4	8.6	7.9	7.2	5.4	4.2	3.7	4.8	3.4	2.6	2.2
44.0	6.1	7.3	8.2	8.5	8.9	10.0	8.4	7.8	6.9	5.2	4.1	3.6	4.6	3.3	2.5	2.1
46.0		5.5	6.3	6.6	7.2	9.1	8.2	7.7	6.5	5.0	4.0	3.6	4.3	3.1	2.4	2.0
48.0		3.8	4.5	4.8	5.6	7.4	8.1	7.5	6.2	4.8	3.9	3.5	4.1	3.0	2.3	1.9
50.0					4.2	5.9	7.2	7.4	5.9	4.6	3.8	3.4	3.8	2.8	2.2	1.9
55.0								3.9	3.7	4.2	3.5	3.3	3.4	2.5	2.0	1.7
60.0										2.8	3.3	3.1	3.0	2.3	1.8	1.6
65.0												2.0		2.1	1.7	1.5
70.0														1.6	1.6	1.4
(°)	54~82	52~82	53~82	54~82	54~82	57~82	59~82	56~82	55~82	55~82	57~82	53~82	55~82	55~82	54~82	55~82
標準フック	80t								25t				12.5t			
フック質量	1870kg								1140kg				500kg			
標準巻掛本数	5				3				2				1			

注) カウンタウエイト 127t、アウトリガ張出幅 8.0m 又は、カウンタウエイト 94t、アウトリガ張出幅 9.0m

フルオートラフィングジブ定格総荷重表

FE性能

5.5mブーム + 1.7m + フルオートラフィングジブ

単位：t

ジブ長さ(m)	11.1				19.1				27.1				35.1			
	オフセット				オフセット				オフセット				オフセット			
	0°	15°	30°	40°	0°	15°	30°	40°	0°	15°	30°	40°	0°	15°	30°	40°
16.0	48.6	37.9			27.2				15.5							
18.0	44.2	35.9	27.2		26.2				15.5				8.6			
20.0	36.1	34.1	26.0	22.5	24.3	16.4			14.8				8.6			
22.0	29.8	32.0	24.9	21.8	22.7	15.6			13.5	8.6			8.6			
24.0	24.6	26.9	23.9	21.1	21.2	14.8	11.2		12.5	8.1			8.6			
26.0	20.4	22.4	22.9	20.5	20.0	14.1	10.8	9.4	11.5	7.7			8.0	5.2		
28.0	16.5	18.7	20.2	19.9	18.8	13.4	10.4	9.1	10.7	7.3	5.4		7.5	4.9		
30.0	13.0	15.2	16.9	17.6	16.2	12.8	10.0	8.9	10.0	6.9	5.2	4.4	6.9	4.6		
32.0	9.9	11.9	13.5	14.3	13.1	12.3	9.7	8.7	9.4	6.6	5.0	4.3	6.5	4.4		
34.0		9.1	10.5	11.2	10.4	11.8	9.4	8.5	8.8	6.3	4.8	4.2	6.0	4.1	3.0	
36.0			7.9	8.5	8.0	10.8	9.2	8.3	8.2	6.0	4.6	4.0	5.6	3.9	2.9	
38.0						8.5	8.9	8.2	7.8	5.7	4.5	3.9	5.3	3.7	2.7	2.3
40.0							8.4	8.0	6.9	5.5	4.3	3.8	4.9	3.5	2.6	2.2
42.0								7.4		5.2	4.2	3.7	4.6	3.3	2.5	2.1
44.0										5.0	4.0	3.6	4.4	3.2	2.4	2.1
46.0											3.9	3.5	4.1	3.0	2.3	2.0
48.0											3.8	3.5		2.9	2.2	1.9
50.0												3.4		2.8	2.1	1.9
55.0															1.9	1.7
(°)	62~82	63~82	62~82	63~82	63~82	65~82	65~82	65~82	63~82	64~82	65~82	65~82	62~82	64~82	64~82	66~82
標準フック	80t								25t				12.5t			
フック質量	1870kg								1140kg				500kg			
標準巻掛本数	5				3				2				1			

注) カウンタウエイト 94t、アウトリガ張出幅 8.0m 又は、カウンタウエイト 94t、アウトリガ張出幅 7.0m 又は
 カウンタウエイト 57t、アウトリガ張出幅 9.0m

6.0mブーム + 1.7m + フルオートラフィングジブ

単位：t

ジブ長さ(m)	11.1				19.1				27.1				35.1			
	オフセット				オフセット				オフセット				オフセット			
	0°	15°	30°	40°	0°	15°	30°	40°	0°	15°	30°	40°	0°	15°	30°	40°
16.0	39.7	36.8														
18.0	37.9	33.8			25.1				14.8							
20.0	34.7	31.5	26.3	22.7	24.8	16.7			14.8				8.3			
22.0	29.5	29.5	25.3	22.0	23.2	15.8			13.9				8.3			
24.0	24.4	26.6	24.3	21.3	21.8	15.0	11.2		12.9	8.2			8.3			
26.0	20.1	22.2	23.4	20.7	20.5	14.3	10.9	9.4	11.9	7.8			8.2			
28.0	16.2	18.5	20.0	20.2	19.1	13.7	10.5	9.2	11.1	7.4			7.7	5.0		
30.0	12.6	14.9	16.7	17.4	15.7	13.1	10.2	8.9	10.4	7.0	5.2		7.2	4.7		
32.0	9.5	11.6	13.3	14.2	12.6	12.5	9.8	8.7	9.7	6.7	5.0	4.3	6.7	4.4		
34.0		8.8	10.3	11.1	9.9	12.0	9.6	8.5	9.1	6.4	4.8	4.2	6.2	4.2	3.0	
36.0				8.4		10.4	9.3	8.4	8.6	6.1	4.7	4.1	5.8	4.0	2.9	
38.0							9.0	8.2	8.1	5.9	4.5	3.9	5.5	3.8	2.8	2.3
40.0							8.2	8.1		5.6	4.4	3.8	5.1	3.6	2.7	2.2
42.0										5.4	4.2	3.7	4.8	3.4	2.6	2.2
44.0											4.1	3.6	4.6	3.3	2.5	2.1
46.0											4.0	3.6		3.1	2.4	2.0
48.0												3.5		3.0	2.3	1.9
50.0														2.8	2.2	1.9
55.0															2.0	1.7
(°)	65~82	65~82	66~82	65~82	67~82	68~82	68~82	69~82	67~82	68~82	68~82	68~82	65~82	65~82	66~82	68~82
標準フック	80t								25t				12.5t			
フック質量	1870kg								1140kg				500kg			
標準巻掛本数	5				3				2				1			

注) カウンタウエイト 94t、アウトリガ張出幅 8.0m 又は、カウンタウエイト 94t、アウトリガ張出幅 7.0m 又は
 カウンタウエイト 57t、アウトリガ張出幅 9.0m

フルオートラフィングジブ定格総荷重表

FF性能

5.5mブーム+1.7m+フルオートラフィングジブ

単位：t

ジブ長さ(m)	11.1				19.1				27.1				35.1			
	オフセット				オフセット				オフセット				オフセット			
作業半径(m)	0°	15°	30°	40°	0°	15°	30°	40°	0°	15°	30°	40°	0°	15°	30°	40°
16.0	42.0	37.9			27.2				15.5							
18.0	33.0	35.9	27.2		26.2				15.5				8.6			
20.0	26.1	29.1	26.0	22.5	24.3	16.4			14.8				8.6			
22.0	20.4	23.4	24.9	21.8	22.7	15.6			13.5	8.6			8.6			
24.0	15.5	18.5	20.8	21.1	18.8	14.8	11.2		12.5	8.1			8.6			
26.0	11.6	14.2	16.4	17.6	14.8	14.1	10.8	9.4	11.5	7.7			8.0	5.2		
28.0		10.6	12.6	13.6	11.4	13.4	10.4	9.1	10.7	7.3	5.4		7.5	4.9		
30.0				10.2		12.0	10.0	8.9	10.0	6.9	5.2	4.4	6.9	4.6		
32.0							9.7	8.7	8.8	6.6	5.0	4.3	6.5	4.4		
34.0							9.3	8.5		6.3	4.8	4.2	6.0	4.1	3.0	
36.0										6.0	4.6	4.0	5.6	3.9	2.9	
38.0											4.5	3.9		3.7	2.7	2.3
40.0											4.3	3.8		3.5	2.6	2.2
42.0												3.7		3.3	2.5	2.1
44.0															2.4	2.1
46.0															2.3	2.0
48.0															2.2	1.9
50.0																1.9
(°)	68~82	68~82	70~82	69~82	70~82	71~82	70~82	72~82	69~82	70~82	71~82	71~82	68~82	69~82	69~82	70~82
標準フック	80t								25t				12.5t			
フック質量	1870kg								1140kg				500kg			
標準巻掛本数	5				3				2				1			

注) カウンタウエイト 57t、アウトリガ張出幅 8.0m 又は、カウンタウエイト 57t、アウトリガ張出幅 7.0m

6.0mブーム+1.7m+フルオートラフィングジブ

単位：t

ジブ長さ(m)	11.1				19.1				27.1				35.1			
	オフセット				オフセット				オフセット				オフセット			
作業半径(m)	0°	15°	30°	40°	0°	15°	30°	40°	0°	15°	30°	40°	0°	15°	30°	40°
16.0	39.7	36.8			25.1				14.8							
18.0	32.7	33.8														
20.0	25.8	28.9	26.3	22.7	24.8	16.7			14.8				8.3			
22.0	20.0	23.2	25.3	22.0	23.1	15.8			13.9				8.3			
24.0	15.2	18.2	20.7	21.3	18.4	15.0	11.2		12.9	8.2			8.3			
26.0		13.9	16.2	17.4	14.3	14.3	10.9	9.4	11.9	7.8			8.2			
28.0			12.4	13.4		13.7	10.5	9.2	11.1	7.4			7.7	5.0		
30.0						11.6	10.2	8.9	10.4	7.0	5.2		7.2	4.7		
32.0							9.8	8.7		6.7	5.0	4.3	6.7	4.4		
34.0								8.5		6.4	4.8	4.2	6.2	4.2	3.0	
36.0											4.7	4.1		4.0	2.9	
38.0											4.5	3.9		3.8	2.8	2.3
40.0												3.8		3.6	2.7	2.2
42.0															2.6	2.2
44.0															2.5	2.1
46.0															2.4	2.0
48.0																1.9
(°)	71~82	71~82	71~82	72~82	72~82	72~82	74~82	70~82	72~82	73~82	73~82	74~82	71~82	72~82	72~82	73~82
標準フック	80t								25t				12.5t			
フック質量	1870kg								1140kg				500kg			
標準巻掛本数	5				3				2				1			

注) カウンタウエイト 57t、アウトリガ張出幅 8.0m 又は、カウンタウエイト 57t、アウトリガ張出幅 7.0m

フルオートラフィングジブ定格総荷重表

FL性能

5.5mブーム+1.7m+フルオートラフィングジブ

単位：t

ジブ長さ(m)	11.1				19.1				27.1				35.1			
	オフセット				オフセット				オフセット				オフセット			
	0°	15°	30°	40°	0°	15°	30°	40°	0°	15°	30°	40°	0°	15°	30°	40°
16.0	37.8	37.9			27.2				15.5							
18.0	29.4	32.8	27.2		26.2				15.5				8.6			
20.0	22.6	25.7	26.0	22.5	24.3	16.4			14.8				8.6			
22.0		20.1	22.5	21.8	20.2	15.6			13.5	8.6			8.6			
24.0			17.7	18.9		14.8	11.2		12.5	8.1			8.6			
26.0							10.8	9.4		7.7			8.0	5.2		
28.0							10.4	9.1		7.3	5.4		7.5	4.9		
30.0								8.9		6.9	5.2	4.4		4.6		
32.0											5.0	4.3		4.4		
34.0											4.8	4.2		4.1	3.0	
36.0												4.0		3.9	2.9	
38.0															2.7	2.3
40.0															2.6	2.2
42.0																2.1
44.0																2.1
(°)	73~82	73~82	73~82	74~82	73~82	74~82	75~82	75~82	73~82	74~82	75~82	75~82	73~82	73~82	75~82	75~82
標準フック	80t								25t				12.5t			
フック質量	1870kg								1140kg				500kg			
標準巻掛本数	5				3				2				1			

注) カウンタウエイト 26t、アウトリガ張出幅 9.0m

6.0mブーム+1.7m+フルオートラフィングジブ

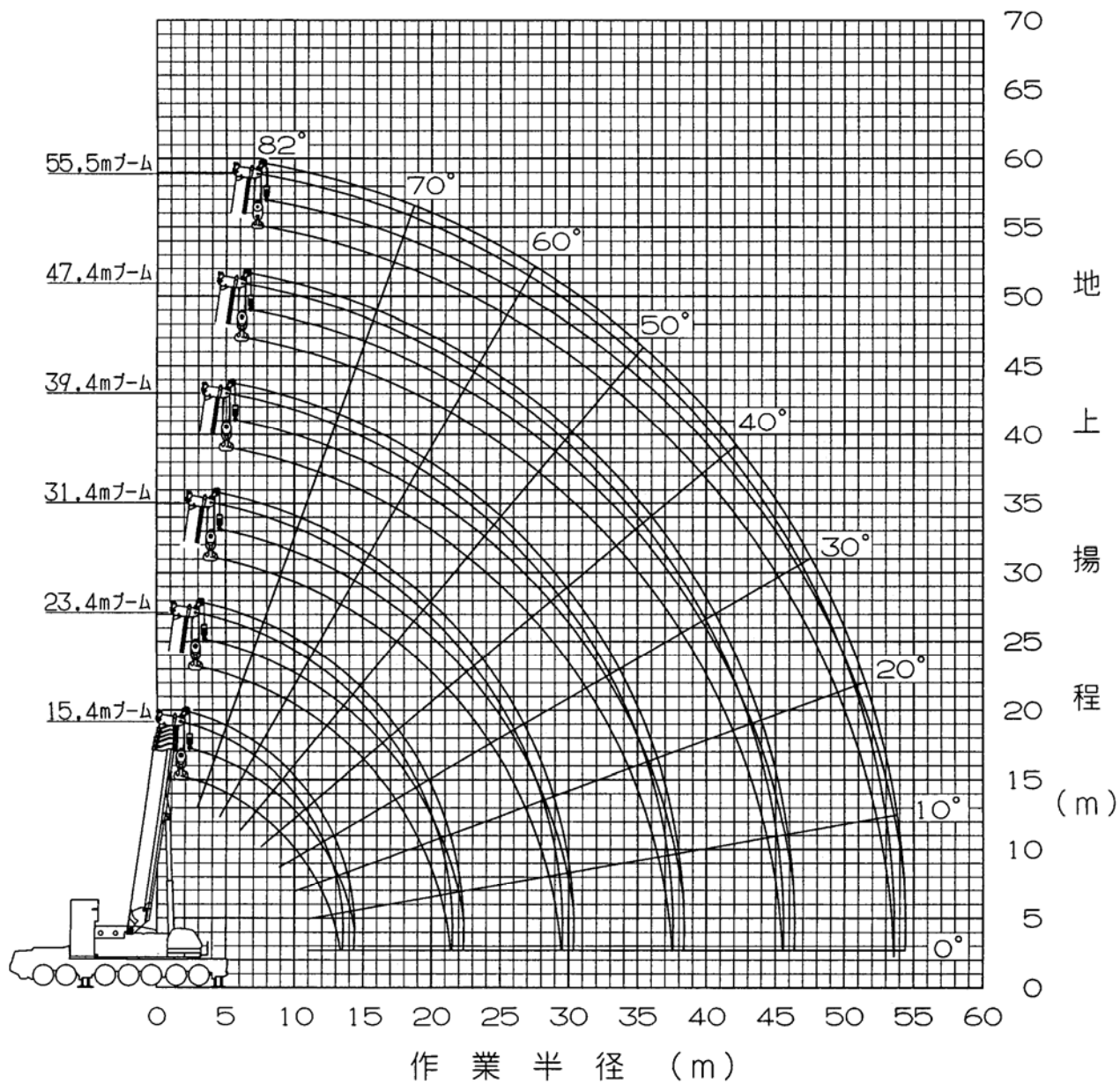
単位：t

ジブ長さ(m)	11.1				19.1				27.1				35.1			
	オフセット				オフセット				オフセット				オフセット			
	0°	15°	30°	40°	0°	15°	30°	40°	0°	15°	30°	40°	0°	15°	30°	40°
16.0	37.5	36.8														
18.0	29.0	32.5			25.1				14.8							
20.0		25.5	26.3	22.7	24.8	16.7			14.8				8.3			
22.0			22.3	22.0		15.8			13.9				8.3			
24.0						15.0	11.2		12.9	8.2			8.3			
26.0							10.9	9.4		7.8			8.2			
28.0								9.2		7.4				5.0		
30.0											5.2			4.7		
32.0											5.0	4.3		4.4		
34.0												4.2		4.2	3.0	
36.0															2.9	
38.0															2.8	2.3
40.0																2.2
42.0																2.2
(°)	76~82	76~82	76~82	77~82	76~82	76~82	78~82	78~82	75~82	76~82	77~82	78~82	75~82	75~82	77~82	78~82
標準フック	80t								25t				12.5t			
フック質量	1870kg								1140kg				500kg			
標準巻掛本数	5				3				2				1			

注) カウンタウエイト 26t、アウトリガ張出幅 9.0m

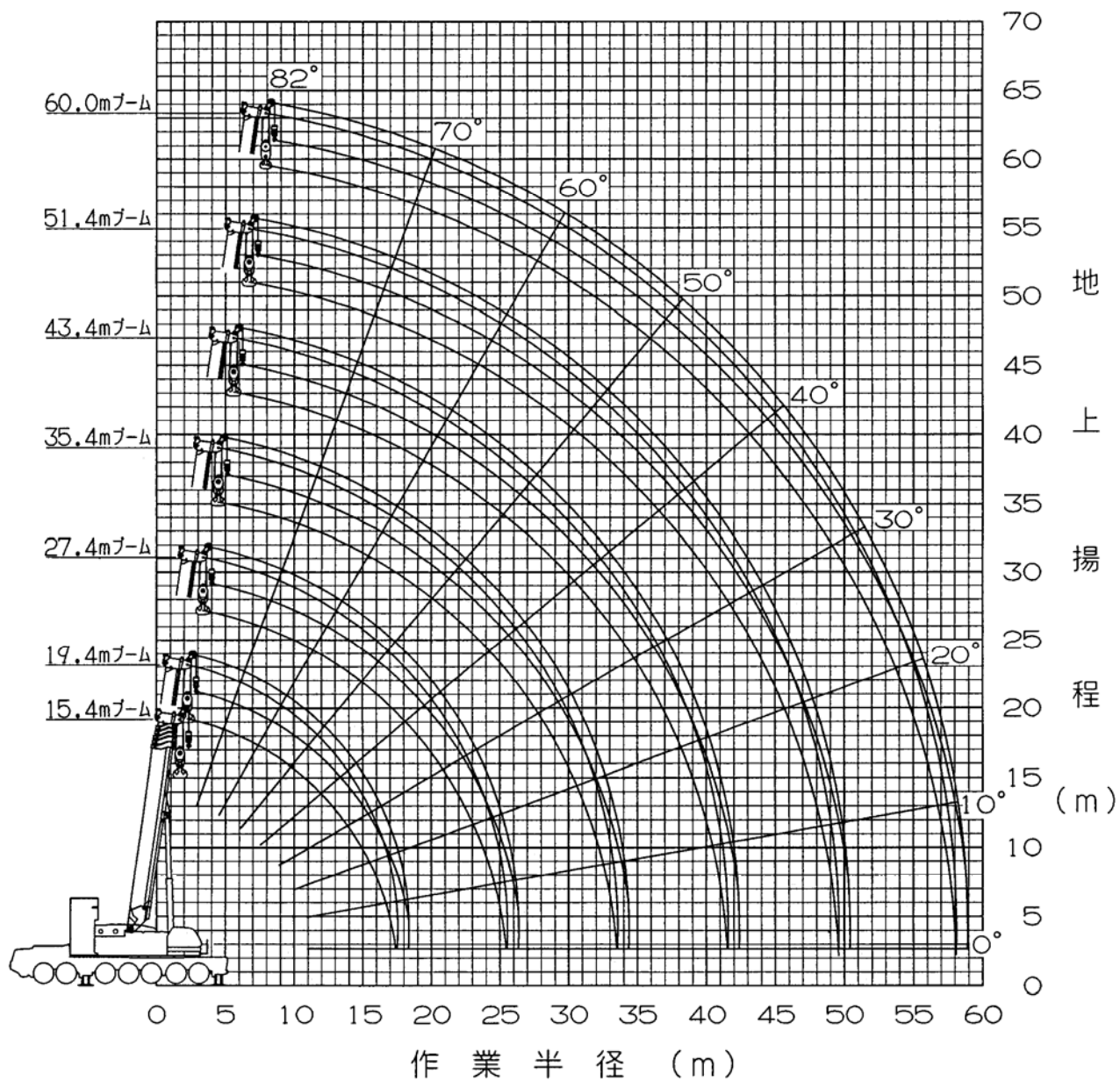
3. 作業半径 - 揚程図

ESPブーム仕様 (55.5mブーム)



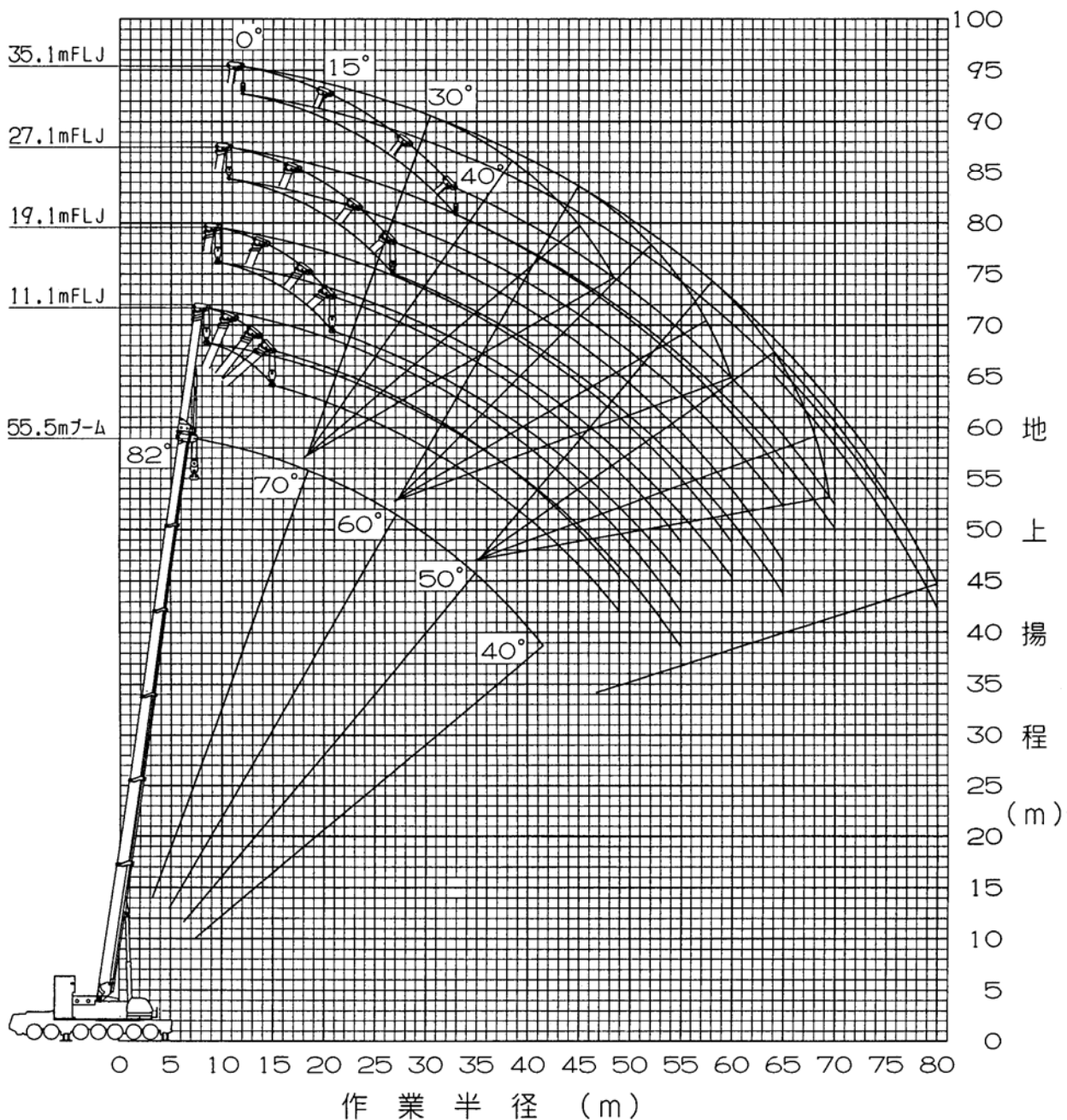
- (注) 1. 上図はブームおよびジブのたわみを含んでいません。
 2. SA~SD性能の最大作業半径を図示しています。

ESPブーム仕様 (60.0mブーム)



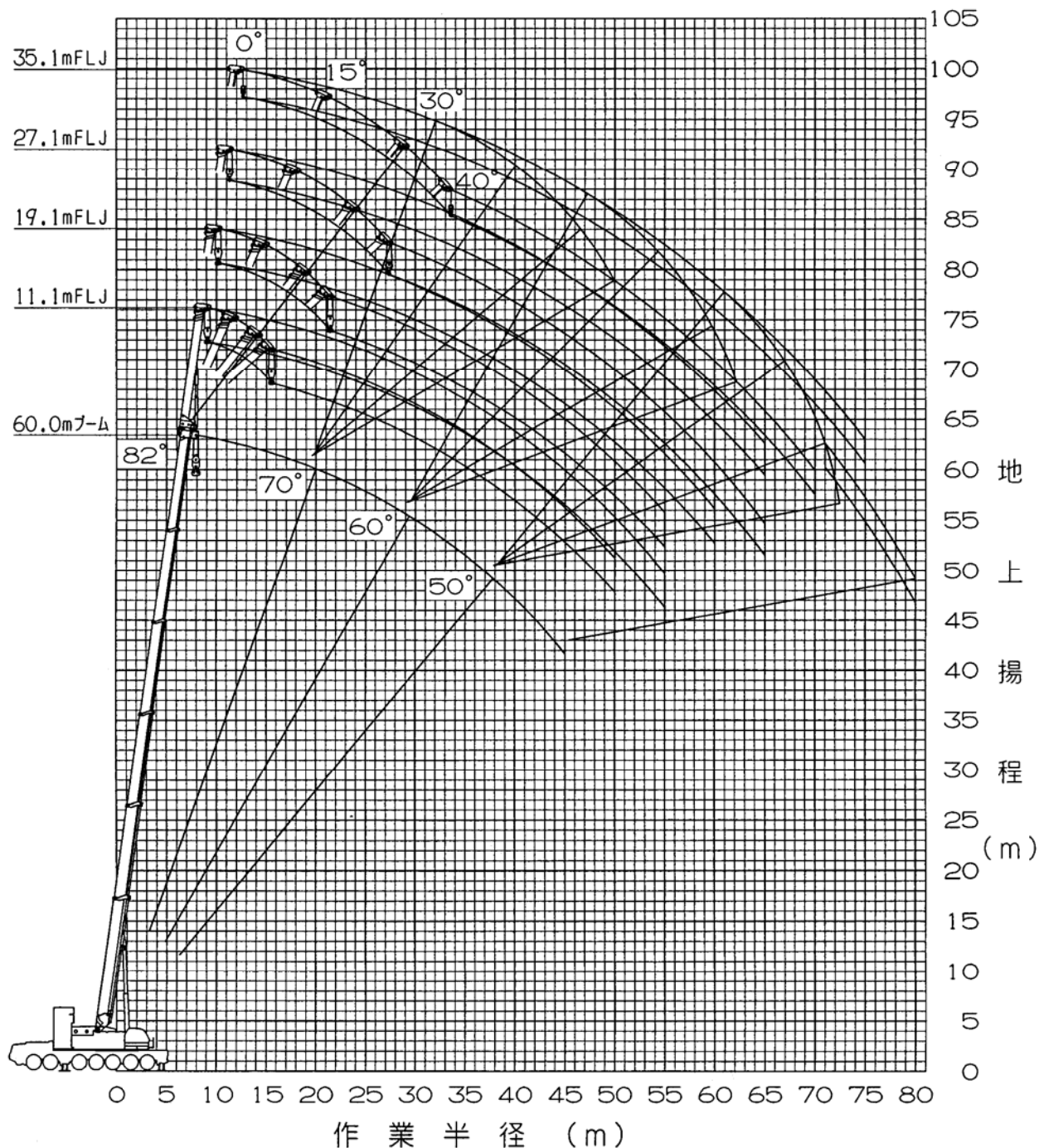
- (注) 1. 上図はブームのたわみを含んでいません。
 2. SA～SD性能の最大作業半径を図示しています。

55.5mブーム+1.7m+フルオートラフィングジブ



- (注) 1. 上図はブームおよびジブのたわみを含んでいません。
 2. FC性能の最大作業半径を図示しています。

60.0mブーム+1.7m+フルオートラフィングジブ



- (注) 1. 上図はブームおよびジブのたわみを含んでいません。
 2. FC性能の最大作業半径を図示しています。

4-1. [ESP付き 構内走行状態]

