

仕 様 書

カトウラフター

SR-250VR

X型アウトリガ付パワージブ仕様

クレーン主要諸元

1. 呼 称 26 t吊りラフテレーンクレーン

2. 型 式 KR - 25H - V6

3. 性 能

最大定格総荷重

9.5 mブーム	26,000 kg ×	3.3m	(7本掛)
16.5 mブーム	18,000 kg ×	4.5m	(6本掛)
23.5 mブーム	12,500 kg ×	5.0m	(4本掛)
30.5 mブーム	7,000 kg ×	8.0m	(4本掛)
7.9 mジブ	3,000 kg ×	72°	(1本掛)
13.0 mジブ	2,000 kg ×	76°	(1本掛)
ルースターシーブ	4,000 kg ×	14.3m	(1本掛)

ブーム長さ 9.5 m ~ 30.5 m

ジブ長さ 7.9 m - 13.0 m

最大地上揚程
ブーム 31.2 m
ジブ 44.8 m

巻上ロープ速度

主 巻 118 m/min (4層目)

補 巻 107 m/min (3層目)

フック速度

主フック (□-フ°掛数 7) 16.8 m/min (4層目)

補フック (□-フ°掛数 1) 107.0 m/min (3層目)

ブーム起伏範囲 0 ~ 83°

ブーム上げ時間 0 ~ 83° / 40 sec

ブーム伸長時間 9.5 m ~ 30.5 m / 93 sec

旋 回 速 度 3.0 min⁻¹

旋回後端半径 3,150 mm

4. 上部旋回体の装置及び構造

ブーム形式		箱型 4 段油圧伸縮式 (3 ・ 4 段同時)
ジブ形式		2 段式 (2 段目引出) 油圧無段階傾斜式 (オフセット 5 ° ~ 4 5 °)
ブーム伸縮装置		油圧シリンダー (2 本) 及びワイヤロープ併用
ブーム起伏装置		油圧シリンダー直押式, 圧力補償付流量調整弁付
巻上装置		シングルウィンチ 2 基 油圧モータ駆動・平歯車減速式 自動ブレーキ付 (足踏ブレーキ付, 自由降下装置付) 圧力補償付流量調整弁付
旋回装置		油圧モータ駆動・遊星歯車減速機付 (ネガティブブレーキ内蔵) フリー・ロック切換式
旋回サークル		ボールベアリング式
アウトリガ装置	形式	全油圧 X 型
	張出幅	6 , 6 0 0 mm (最大張出) 6 , 0 0 0 mm (中間張出) 5 , 0 0 0 mm (") 3 , 8 0 0 mm (")
ワイヤロープ (主)		SeS(48)+6×WS(31) 1 6 × 1 7 5 m
(補)		IWRC 6×WS(31) 1 6 × 9 5 m

5. 油圧装置

油圧ポンプ		2 連可変プランジャ型, ギヤ + プランジャ型
油圧モータ		
巻上用		アキシャルプランジャ型
旋回用		アキシャルプランジャ型
コントロールバルブ		マルチプル自動復元式 (圧力補償付流量調整弁付)
シリンダー		ダブルアクティング式
オイルリザーバ容量		5 0 0 L

- 6.安全装置
ACS（過負荷防止装置・音声警報装置付），旋回自動停止装置
作業範囲制限装置，アウトリガ張出幅自動検出装置
ブーム自然降下防止装置，過巻防止装置，ドラムロック装置
ドラムホールド安全装置，自動ブレーキ装置，乱巻防止装置
油圧安全弁，アウトリガロック装置，旋回ロック装置
旋回警告灯，作動油オーバーヒート警報装置
作動油フィルタ目づまり警報装置
- 7.標準装置
除湿機能付エアコン，オイルクーラ，作業灯（ブーム、テーブル、キャブ）
ドラム回転指示装置
- 8.キャブ装備
液封式キャブマウント，チルト/テレスコピックハンドル
フルアジャスタブル・サスペンションシート（ヘッドレスト、アームレスト付）
パワーウインドウ（閉め忘れ防止スイッチ付），ホット&クールボックス
間欠付フロント&ルーフワイパー（ウォッシャー付），ランチテーブル
時計付AM/FMカセットデッキ，シガーライター，コインホルダー
ステップランプ，消火器，フロアマット
- 9.オプション装置
ウインチ確認カメラ，テレビ放送受信装置，ACS外部表示装置
拡声器，ドアパイザ

キャリア部主要諸元

1. 走行性能

最高速度	49 km/h
登坂能力	0.60 (tan)
最小回転半径	8.2 m (2輪操向)
	4.9 m (4輪操向)

2. 寸法・重量

全長	11,210 mm
全幅	2,620 mm
全高	3,450 mm
軸距	3,650 mm
輪距	前輪 2,170 mm
	後輪 2,170 mm
乗車定員	1人
車両総重量	全重量 26,735 kg
	前軸重 13,360 kg
	後軸重 13,375 kg

3. エンジン

エンジン名称	三菱 6D16-TLE2B (インタークーラターボ付)
エンジン型式	6気筒水冷4サイクル 直接噴射式ディーゼルエンジン
総排気量	7.545 L
走行時最大出力	165 kW / 2,700 min ⁻¹
走行時最大トルク	700 N・m / 1,300 min ⁻¹
作業時最大出力	125 kW / 1,910 min ⁻¹
	(作業時最高回転速度は1,910 min ⁻¹)

4. 下部走行体の装置及び構造

走行駆動形式		フルタイム 4輪駆動(4×4)
トルコンバナー形式		3要素 1段(自動ロックアップクラッチ付)
変速機型式		全自動及び手動変速式 (トランスファーデファレンシャル付)
変速段数		前進6段 後退2段
車軸型式	前輪 後輪	全浮動式 全浮動式
懸架装置	前輪 後輪	リーフスプリング式アキュムレータ付(油圧ロックシリンダー付) リーフスプリング式アキュムレータ付(油圧ロックシリンダー付)
ブレーキ装置	主ブレーキ 駐車ブレーキ 補助ブレーキ	2系統空気油圧複合式 4輪ディスクブレーキ 空気式・推進軸制動内拡式 排気ブレーキ(電子制御によるトルコンロックアップ 同時制御方式), 作業用補助制動装置
ステアリング装置	形式 モード	全油圧式パワーステアリング 逆ステアリング補正機構付 前2輪, カウンタ, クラブ, 後2輪, 前後輪独立 (5モード) (リヤステ自動ロック機構付)
タイヤサイズ		前輪 385/95 R25 170E ROAD 後輪 385/95 R25 170E ROAD
燃料タンク容量		300 L
バッテリー		(12V - 120AH) × 2

5. 安全装置

緊急用かじ取装置, 後輪ステアリングロック装置
ミスシフト防止装置, ブレーキ液漏警報装置, 作業用補助制動装置
サスペンションロック装置, オーバーラン警報装置
電動格納サイドミラー, ブーム右側ミラー(ヒータ付)
ラジエタ液面警報装置, エアフィルタ目づまり警報装置

6. 標準装置

集中給脂装置

7. オプション装置

渦電流式リターダ, 左方確認カメラ, 後方確認カメラ
ブーム左方確認ミラー

全装備(車検登録重量)で基本通行条件のC条件に適合しています。
道路の通行には道路法による通行の許可と道路運送車両法の緩和が必要です。

本仕様は、改良などにより予告なく変更することがあります。

定格総荷重表 (1)

(単位: ton)

アウトリガ最大(6.6m)張出 (全周)				
作業半径 (m)	9.5m ブーム	16.5m ブーム	23.5m ブーム	30.5m ブーム
2.5	26.00	18.00		
3.0	26.00	18.00	12.50	
3.3	26.00	18.00	12.50	
3.5	25.00	18.00	12.50	
4.0	23.00	18.00	12.50	7.00
4.5	21.20	18.00	12.50	7.00
5.0	19.40	16.70	12.50	7.00
5.5	17.80	15.60	11.85	7.00
6.0	16.30	14.60	11.20	7.00
6.5	15.10	13.80	10.60	7.00
7.0		13.00	10.10	7.00
7.5		12.20	9.60	7.00
8.0		11.40	9.10	7.00
9.0		9.20	8.20	6.40
10.0		7.50	7.40	5.90
11.0		6.20	6.60	5.35
12.0		5.20	5.90	4.90
13.0		4.40	5.05	4.50
13.5		4.10	4.70	4.30
14.0			4.40	4.15
15.0			3.85	3.85
15.5			3.60	3.70
16.0			3.35	3.55
17.0			2.95	3.20
18.0			2.60	2.85
19.0			2.25	2.55
20.0			1.95	2.30
20.5			1.85	2.15
21.0				2.05
22.0				1.80
24.0				1.40
26.0				1.15
27.5				0.95
危険角度	-	-	-	-
標準フック	26tフック			
フック質量	230kg			
巻掛本数	7本	6本	4本	4本

(単位: ton)

アウトリガ中間(6.0m)張出 (側方)				
作業半径 (m)	9.5m ブーム	16.5m ブーム	23.5m ブーム	30.5m ブーム
2.5	26.00	18.00		
3.0	26.00	18.00	12.50	
3.3	26.00	18.00	12.50	
3.5	25.00	18.00	12.50	
4.0	23.00	18.00	12.50	7.00
4.5	21.20	18.00	12.50	7.00
5.0	19.40	16.70	12.50	7.00
5.5	17.80	15.60	11.85	7.00
6.0	16.30	14.60	11.20	7.00
6.5	15.10	13.80	10.60	7.00
7.0		12.00	10.10	7.00
7.5		10.60	9.60	7.00
8.0		9.50	9.10	7.00
9.0		7.60	8.20	6.40
10.0		6.20	6.80	5.90
11.0		5.10	5.80	5.35
12.0		4.30	4.95	4.90
13.0		3.60	4.25	4.50
13.5		3.35	3.95	4.30
14.0			3.65	4.00
15.0			3.20	3.50
15.5			3.00	3.30
16.0			2.80	3.10
17.0			2.45	2.75
18.0			2.15	2.45
19.0			1.85	2.15
20.0			1.55	1.90
20.5			1.45	1.75
21.0				1.65
22.0				1.40
24.0				1.05
26.0				0.75
27.5				0.55
危険角度	-	-	-	-
標準フック	26tフック			
フック質量	230kg			
巻掛本数	7本	6本	4本	4本

(単位: ton)

アウトリガ中間(5.0m)張出 (側方)				
作業半径 (m)	9.5m ブーム	16.5m ブーム	23.5m ブーム	30.5m ブーム
2.5	26.00	18.00		
3.0	26.00	18.00	12.50	
3.3	26.00	18.00	12.50	
3.5	25.00	18.00	12.50	
4.0	23.00	18.00	12.50	7.00
4.5	21.20	18.00	12.50	7.00
5.0	17.60	16.70	12.50	7.00
5.5	15.00	14.00	11.85	7.00
6.0	12.65	11.90	11.20	7.00
6.5	10.80	10.30	10.60	7.00
7.0		8.95	9.50	7.00
7.5		7.80	8.60	7.00
8.0		6.90	7.70	7.00
9.0		5.45	6.25	6.40
10.0		4.45	5.15	5.40
11.0		3.65	4.30	4.60
12.0		3.00	3.65	3.95
13.0		2.50	3.10	3.40
13.5		2.25	2.85	3.15
14.0			2.65	2.90
15.0			2.25	2.55
15.5			2.10	2.35
16.0			1.95	2.20
17.0			1.60	1.90
18.0			1.30	1.65
19.0			1.10	1.40
20.0			0.85	1.20
20.5			0.75	1.10
21.0				1.00
22.0				0.80
24.0				0.50
26.0				
27.5				
危険角度	-	-	-	-
標準フック	26tフック			
フック質量	230kg			
巻掛本数	7本	6本	4本	4本

(単位: ton)

アウトリガ中間(3.8m)張出 (側方)				
作業半径 (m)	9.5m ブーム	16.5m ブーム	23.5m ブーム	30.5m ブーム
2.5	26.00	18.00		
3.0	25.00	18.00	12.50	
3.3	21.85	18.00	12.50	
3.5	20.00	18.00	12.50	
4.0	16.40	14.70	12.50	7.00
4.5	13.30	12.40	12.50	7.00
5.0	10.90	10.45	10.80	7.00
5.5	9.10	8.80	9.35	7.00
6.0	7.75	7.55	8.10	7.00
6.5	6.70	6.45	7.15	7.00
7.0		5.60	6.30	6.30
7.5		4.90	5.60	5.75
8.0		4.30	4.95	5.20
9.0		3.35	4.00	4.30
10.0		2.65	3.25	3.55
11.0		2.10	2.65	2.95
12.0		1.60	2.20	2.45
13.0		1.15	1.80	2.10
13.5		0.95	1.65	1.90
14.0			1.50	1.75
15.0			1.15	1.50
15.5			1.00	1.35
16.0			0.85	1.20
17.0			0.65	0.95
18.0			0.40	0.75
19.0				0.55
20.0				
20.5				
21.0				
22.0				
24.0				
26.0				
27.5				
危険角度	-	-	28°	45°
標準フック	26tフック			
フック質量	230kg			
巻掛本数	7本	6本	4本	4本

定格総荷重表 (2)

30.5 m ブーム + 7.9 m P J						
アウトリガ最大(6.6m)張出 (全周)						
ブーム 角度 (°)	オセツ 5°		オセツ 25°		オセツ 45°	
	作業半径 (m)	荷重 (ton)	作業半径 (m)	荷重 (ton)	作業半径 (m)	荷重 (ton)
83.0	4.7	3.00	7.4	2.10	9.4	1.60
75.0	10.5	3.00	12.7	2.10	14.2	1.60
73.0	11.8	3.00	14.0	2.10	15.4	1.60
72.0	12.6	3.00	14.6	2.10	16.0	1.60
70.0	13.8	2.78	15.9	2.10	17.0	1.57
65.0	16.9	2.31	18.8	1.82	20.0	1.50
60.0	19.8	1.96	21.5	1.60	22.3	1.37
57.5	21.0	1.83	22.8	1.49	23.5	1.31
55.0	22.4	1.58	24.0	1.40	24.7	1.25
50.0	24.7	1.12	26.2	1.02	26.5	1.03
46.0	26.5	0.82	27.8	0.75	28.0	0.77
45.0	27.0	0.74	28.1	0.70		
40.0	29.0	0.46	29.8	0.45		
危険角度	38°		38°		44°	
標準フック	4tフック					
フック質量	60kg					
巻掛本数	1本					

30.5 m ブーム + 7.9 m P J						
アウトリガ中間(6.0m)張出 (側方)						
ブーム 角度 (°)	オセット 5°		オセット 25°		オセット 45°	
	作業半径 (m)	荷重 (ton)	作業半径 (m)	荷重 (ton)	作業半径 (m)	荷重 (ton)
83.0	4.7	3.00	7.4	2.10	9.4	1.60
75.0	10.5	3.00	12.7	2.10	14.2	1.60
73.0	11.8	3.00	14.0	2.10	15.4	1.60
72.0	12.5	3.00	14.6	2.10	16.0	1.60
70.0	13.8	2.78	15.9	2.10	17.0	1.57
65.0	16.9	2.31	18.8	1.82	20.0	1.50
61.0	19.0	2.05	21.0	1.64	21.8	1.40
58.5	20.5	1.67	22.2	1.48	23.0	1.34
55.0	22.3	1.25	23.9	1.13	24.5	1.11
50.0	24.5	0.84	26.0	0.76	26.4	0.76
46.0	26.3	0.56	27.6	0.50	27.8	0.52
45.0	26.7	0.50	28.0	0.45		
危険角度	43°		43°		44°	
標準フック	4tフック					
フック質量	60kg					
巻掛本数	1本					

30.5 m ブーム + 7.9 m P J						
アウトリガ中間(5.0m)張出 (側方)						
ブーム 角度 (°)	オセツ 5°		オセツ 25°		オセツ 45°	
	作業半径 (m)	荷重 (ton)	作業半径 (m)	荷重 (ton)	作業半径 (m)	荷重 (ton)
83.0	4.7	3.00	7.4	2.10	9.4	1.60
75.0	10.5	3.00	12.7	2.10	14.2	1.60
73.0	11.8	3.00	14.0	2.10	15.4	1.60
72.0	12.5	3.00	14.6	2.10	16.0	1.60
70.0	13.8	2.78	15.9	2.10	17.0	1.57
68.0	15.1	2.50	17.0	1.99	18.2	1.54
65.0	16.7	1.99	18.7	1.68	20.0	1.50
60.0	19.5	1.20	21.2	1.08	22.1	1.02
55.0	22.0	0.70	23.6	0.60	24.4	0.58
54.0	22.5	0.62	24.0	0.55	24.6	0.54
53.0	23.0	0.53	24.5	0.45	25.0	0.48
危険角度	51°		51°		51°	
標準フック	4tフック					
フック質量	60kg					
巻掛本数	1本					

30.5 m ブーム + 7.9 m P J						
アウトリガ中間(3.8m)張出 (側方)						
ブーム 角度 (°)	オセツ 5°		オセツ 25°		オセツ 45°	
	作業半径 (m)	荷重 (ton)	作業半径 (m)	荷重 (ton)	作業半径 (m)	荷重 (ton)
83.0	4.7	3.00	7.4	2.10	9.4	1.60
75.0	10.5	3.00	12.7	2.10	14.2	1.60
72.0	12.4	2.30	14.6	1.85	16.0	1.60
70.0	13.5	1.90	15.7	1.55	17.0	1.43
65.0	16.3	1.05	18.4	0.86	19.5	0.81
62.0	18.0	0.65	20.0	0.50	21.0	0.51
危険角度	60°		60°		60°	
標準フック	4tフック					
フック質量	60kg					
巻掛本数	1本					

30.5 m ブーム + 13.0 m P J						
アウトリガ最大(6.6m)張出 (全周)						
ブーム 角度 (°)	オセツ 5°		オセツ 25°		オセツ 45°	
	作業半径 (m)	荷重 (ton)	作業半径 (m)	荷重 (ton)	作業半径 (m)	荷重 (ton)
83.0	6.3	2.00	10.6	1.25	13.6	0.85
77.0	11.1	2.00	15.0	1.25	17.6	0.85
76.0	12.0	2.00	15.8	1.21	18.3	0.85
74.5	13.1	1.91	16.7	1.17	19.0	0.85
70.0	16.5	1.65	19.7	1.06	21.8	0.82
65.0	20.0	1.41	23.0	0.97	24.6	0.79
60.0	23.2	1.21	25.9	0.91	27.2	0.77
55.0	26.1	1.07	28.7	0.85	29.6	0.75
53.5	27.0	1.04	29.4	0.84	30.2	0.74
51.5	28.1	0.95	30.4	0.82	31.0	0.74
46.0	30.8	0.60	32.7	0.56	33.0	0.59
43.0	32.2	0.45	33.8	0.43		
危険角度	41°		41°		44°	
標準フック	4tフック					
フック質量	60kg					
巻掛本数	1本					

30.5 m ブーム + 13.0 m P J						
アウトリガ中間(6.0m)張出 (側方)						
ブーム 角度 (°)	オセット 5°		オセット 25°		オセット 45°	
	作業半径 (m)	荷重 (ton)	作業半径 (m)	荷重 (ton)	作業半径 (m)	荷重 (ton)
83.0	6.3	2.00	10.6	1.25	13.6	0.85
77.0	11.1	2.00	15.0	1.25	17.6	0.85
76.0	12.0	2.00	15.8	1.21	18.3	0.85
74.5	13.1	1.91	16.7	1.17	19.0	0.85
70.0	16.5	1.65	19.7	1.06	21.8	0.82
65.0	20.0	1.41	23.0	0.97	24.6	0.79
60.0	23.2	1.21	25.9	0.91	27.2	0.77
57.0	25.0	1.12	27.5	0.88	28.6	0.75
56.0	25.7	1.02	28.0	0.87	29.0	0.75
54.0	26.7	0.87	29.0	0.78	30.0	0.75
48.0	29.7	0.48	31.7	0.49	32.2	0.45
危険角度	46°		46°		46°	
標準フック	4tフック					
フック質量	60kg					
巻掛本数	1本					

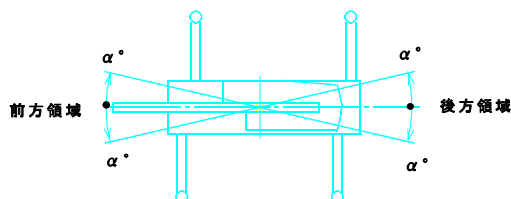
30.5 m ブーム + 13.0 m P J						
アウトリガ中間(5.0m)張出 (側方)						
ブーム 角度 (°)	おセット 5°		おセット 25°		おセット 45°	
	作業半径 (m)	荷重 (ton)	作業半径 (m)	荷重 (ton)	作業半径 (m)	荷重 (ton)
83.0	6.3	2.00	10.6	1.25	13.6	0.85
77.0	11.1	2.00	15.0	1.25	17.6	0.85
76.0	12.0	2.00	15.8	1.21	18.3	0.85
74.5	13.1	1.91	16.7	1.17	19.0	0.85
70.0	16.5	1.65	19.7	1.06	21.8	0.82
65.0	20.0	1.41	23.0	0.97	24.6	0.79
63.0	21.3	1.20	24.0	0.95	26.0	0.78
56.0	25.2	0.56	28.0	0.46	29.0	0.45
55.0	26.0	0.46	28.3	0.42	29.3	0.40
危険角度	53°		53°		53°	
標準フック	4tフック					
フック質量	60kg					
巻掛本数	1本					

30.5 m ブーム + 13.0 m P J						
アウトリガ中間(3.8m)張出 (側方)						
ブーム 角度 (°)	おセット 5°		おセット 25°		おセット 45°	
	作業半径 (m)	荷重 (ton)	作業半径 (m)	荷重 (ton)	作業半径 (m)	荷重 (ton)
83.0	6.3	2.00	10.6	1.25	13.6	0.85
77.0	11.1	2.00	15.0	1.25	17.6	0.85
76.0	12.0	2.00	15.8	1.21	18.3	0.85
74.5	13.1	1.91	16.7	1.17	19.0	0.85
72.0	15.0	1.76	18.3	1.12	20.7	0.83
70.0	16.3	1.42	19.7	1.06	21.8	0.82
65.0	19.4	0.76	22.5	0.61	24.4	0.55
64.0	20.0	0.66	23.0	0.54	25.0	0.45
危険角度	62°		62°		62°	
標準フック	4tフック					
フック質量	60kg					
巻掛本数	1本					

定格総荷重表注意事項

アウトリガ使用時

1. 定格総荷重表は水平堅土上において機体を水平に設置した状態での保証できる最大荷重を示しておりフックその他のつり具等の質量を含んだ値です。
 部分は機械の強度によって定められ、他は機体の安定度によって定められています。
2. 作業半径はブームのたわみを含んだ実際の値にもとづいていますので、必ず作業半径を基準として作業を行ってください。
3. ジブの作業半径は30.5mブームにジブを装着して作業を行った値を示し、その他のブーム長さでのジブ作業はブーム角度だけを基準として行ってください。
4. アウトリガ張出状態によって側方領域でのつり上性能は異なります。従って各々の張出状態における定格総荷重表で作業を行ってください。前方、後方領域でのつり上性能はアウトリガ最大張出の定格総荷重表で作業を行ってください。



アウトリガ張出状態	中間張出(6.0m)	中間張出(5.0m)	中間張出(3.8m)
領域 °	35	30	20

5. ルースタシーブの定格総荷重は、ブームの定格総荷重よりブームに取付けられているつり具等の質量を差引いた値とし、かつ限度を 4,000kg とします。
【ルースタシーブ使用フック：4トンフック(質量60kg)巻掛本数1】
6. ブームの長さが規定の長さをこえる場合には規定の長さか、一段上のブーム長さかのいずれか、小さい方の定格総荷重で作業を行ってください。
7. ジブを装着したままでブーム作業を行う場合の定格総荷重は、ブームの定格総荷重より、つり具等の質量の他に 1,200kg を差引いた値とします。
なおジブを装着したままでのルースタ作業は行わないでください。

- 8 . 各々の作業状態におけるブーム危険角度は表のとおりです。ブームを危険角度以下にしますと無負荷でも転倒しますので充分注意してください。
- 9 . 各ブーム長さに対する標準フック巻掛本数は表のとおりです。ただし標準フック以外の掛数で使用する場合は、ワイヤロープ1本当たり 37.2kN を限度としてください。
- 10 . ジブ使用時、ジブオフセット角度が規定の角度をこえる場合には規定の角度より一段大きいジブオフセット角度の定格総荷重で作業を行ってください。
- 11 . 自由降下作業は原則としてフックのみを降下するときに使用しますが、やむをえずつり荷を自由降下する場合には定格総荷重の 20% までを限度とし急激なブレーキ操作は絶対にさけてください。
- 12 . クレーン作業は風速 10 m/sec まで可能ですが、比較的弱い風の場合でも受風面積の大きい荷重を取扱う場合は特別な注意を払ってください。
- 13 . 定格総荷重をこえる作業を行った場合、及び正しい使い方を行わなかった場合は転倒又は破損します。この場合本機の保証はいたしません。

定格総荷重表 (3)

(単位 ton)

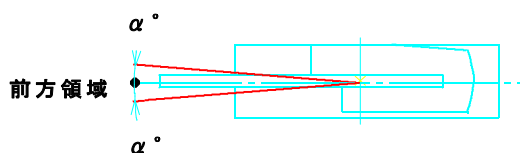
アウトリガ不使用 定置つり						
作業半径 (m)	9.5m フック		16.5m フック		23.5m フック	
	前方	全周	前方	全周	前方	全周
3.0	13.50	8.10	9.00	7.30		
3.5	12.00	6.80	9.00	6.70	6.50	4.50
4.0	10.75	5.80	9.00	5.65	6.50	4.50
4.5	9.65	5.00	9.00	4.75	6.50	4.50
5.0	8.70	4.30	8.20	4.00	6.50	4.30
5.5	7.80	3.60	7.40	3.30	6.05	3.70
6.0	7.00	3.00	6.60	2.80	5.65	3.20
6.5	6.25	2.50	5.90	2.35	5.25	2.75
7.0			5.20	1.95	4.85	2.40
8.0			4.00	1.30	4.10	1.80
9.0			3.15	0.75	3.50	1.40
10.0			2.50		3.00	1.00
11.0			2.00		2.50	0.65
12.0			1.60		2.10	
13.0			1.25		1.75	
14.0					1.45	
15.0					1.20	
16.0					0.95	
17.0					0.75	
18.0					0.55	
危険角度	-	-	-	45°	-	56°
標準フック	26tフック					
フック質量	230kg					
巻掛本数	7本	7本	6本	6本	4本	4本

(単位 ton)						
アウトリガ不使用 走行つり (2km/h 未満)						
作業半径 (m)	9.5m フック		16.5m フック		23.5m フック	
	前方	全周	前方	全周	前方	全周
3.0	10.00	6.10	6.60	5.10		
3.5	8.95	5.10	6.60	4.90	5.50	3.20
4.0	8.00	4.30	6.60	4.10	5.50	3.20
4.5	7.10	3.65	6.60	3.45	5.50	3.20
5.0	6.40	3.15	6.00	2.95	5.50	3.20
5.5	5.75	2.70	5.40	2.50	5.15	3.00
6.0	5.20	2.30	5.00	2.10	4.80	2.60
6.5	4.70	2.00	4.45	1.80	4.45	2.25
7.0			3.90	1.50	4.15	1.95
8.0			3.00	0.90	3.45	1.45
9.0			2.40	0.45	2.80	1.05
10.0			1.80		2.30	0.70
11.0			1.30		1.90	
12.0			1.00		1.55	
13.0			0.75		1.25	
14.0					1.00	
15.0					0.75	
16.0					0.55	
危険角度	-	-	-	45°	30°	57°
標準フック	26tフック					
フック質量	230kg					
巻掛本数	7本	7本	6本	6本	4本	4本

アウトリガ不使用時

1. 定格総荷重表は、水平堅土上においてタイヤの空気圧が規定圧で、かつサスペンションシリンダを最縮小にした場合に本機の保証できる最大荷重を示しており、フックその他のつり具等の質量を含んだ値です。 部分は機械の強度によって定められ、他は機体の安定度によって定められています。
【タイヤ規定空気圧：900kPa】

2. 作業半径はブームのたわみを含んだ実際の値にもとづいていますので、必ず作業半径を基準として作業を行ってください。
3. 前方性能と全周性能とでは定格総荷重が異なります。前方領域から側方領域へ旋回する場合には過荷重になるおそれがありますので充分注意してください。

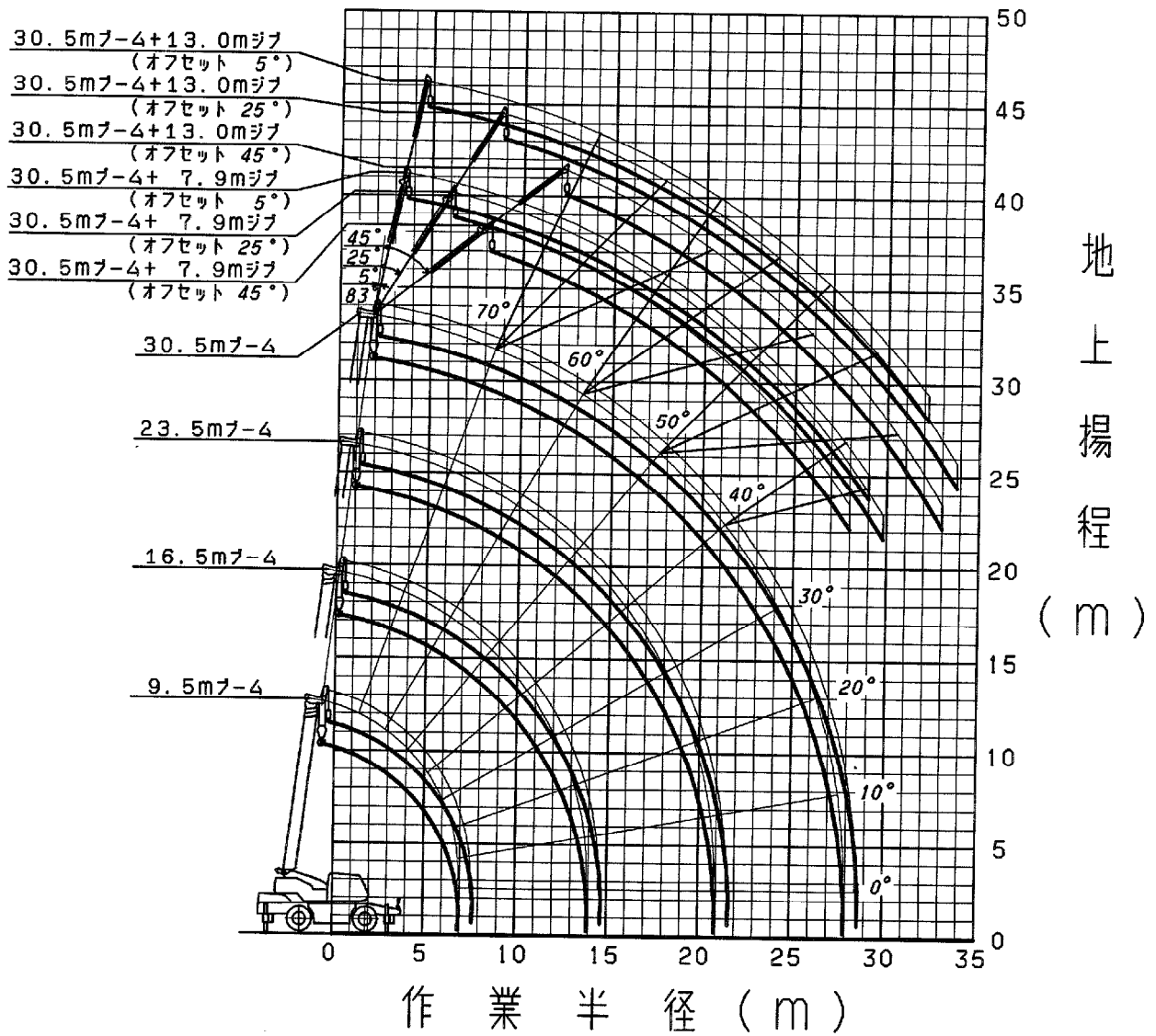


クレーン作業領域	定置つり	走行つり
°	1	1

4. ルースタシーブの定格総荷重表は、ブームの定格総荷重よりブームに取り付けられているつり具等の質量を差引いた値とし、かつ限度を 4,000kg とします。
【ルースタシーブ使用フック：4トンフック(質量60kg)巻掛本数1】
5. ブーム長さ23.5mをこえるブーム作業、ジブ作業、自由降下作業は行わないでください。
6. 定置つり作業はパーキングブレーキを効かせ、同時にブレーキロックを掛けた状態で行ってください。
7. 走行つりはシフトレバーを1速にして超低速スイッチを押して行ってください。
8. 走行つりは荷が振れないように地面近くに保持し、2km/h未滿にて行ってください。特にコーナリング、急発進、急制動に注意してください。
9. 走行つり中にはクレーン作業は行わないでください。また旋回ブレーキを必ず掛けてください。
10. ブームの長さが規定の長さをこえる場合には規定の長さか、一段上のブーム長さかのいずれか、小さい方の定格総荷重で作業を行ってください。

- 1 1 . 各々の作業状態に於ける危険角度は表のとおりです。 ブームを危険角度以下にしますと無負荷でも転倒しますので充分注意してください。
- 1 2 . 各ブーム長さに対する標準フック巻掛本数は表のとおりです。 ただし標準フック以外の掛数で使用する場合は、ワイヤロープ 1 本当たり 37.2kN を限度としてください。
- 1 3 . クレーン作業は風速 10 m/sec まで可能ですが、比較的弱い風の場合でも受風面積の大きい荷重を取扱う場合は特別な注意を払ってください。
- 1 4 . 定格総荷重をこえる作業を行った場合、及び正しい使い方を行わなかった場合は転倒又は破損します。この場合本機の保証はいたしません。

作業範囲図



(注意)

- 1) 本図はブーム、ジブのたわみを含んでいません。
- 2) 本図はアウトリガ最大張出(全周)のものです。

KR-25H-V6 型 外観図

(S=1/100)

