

SUPER HEAVY LIFT

▶ 定格総荷重

- 定格総荷重とは、水平堅土上における転倒荷重の78%以内で、フックブロック、玉掛用ワイヤロープ等のつり具の質量を含んだ値です。
- 作業半径とはクレーン旋回中心よりつり上荷重の重心までの水平距離を意味します。
- 実際につり上げ得る荷重は定格総荷重から（フック+玉掛用ワイヤロープ等のつり具）の質量を差し引いた値になります。
- 定格総荷重をつる場合にも風の影響、地盤の状態、作業速度その他安全作業に有害な状況がある時はオペレータは荷重の軽減、作業速度を遅くするなど状況に応じた判断をする責任があります。
- 表中の空欄の個所では作業を行うことができません。
- すべてのブーム長さにおける中間ブームの構成は取扱説明書の指

示を厳守してください。

- 主ブームに補助シーブを取り付けたままで主フックを使用する場合の定格総荷重は、主ブーム定格総荷重から、一律0.7t差し引いた値となります。ただし最小定格総荷重はメインブーム（ラフティング上部）は7.7t、ロングブームは6.2tとします。
- 補助シーブを装着できる主ブーム長さは下記のとおりです。
[SUPER HEAVY LIFT]
メインブーム（ラフティング上部）：30.0m～84.0m
ロングブーム：90.0m～120.0m
- ラフティングジブが装着された状態では、主ブームづりはできません。

フック 呼称	最大巻上荷重 (t)																				フック 質量	
	1本掛	2本掛	3本掛	4本掛	5本掛	6本掛	7本掛	8本掛	9本掛	10本掛	11本掛	12本掛	13本掛	14本掛	15本掛	16本掛	20本掛	24本掛	28本掛	36本掛		44本掛
500t	-	-	-	-	-	-	-	112	-	-	-	164	-	-	-	220	280	336	370	450	500	11.7t
300t	-	-	-	-	-	-	-	112	-	-	-	164	-	-	-	220	280	300	-	-	-	7.8t
200t	-	28	42	56	70	84	98	112	126	140	152	164	174	184	192	200	-	-	-	-	-	7.1t
120t	-	28	42	56	70	84	98	112	120	-	-	-	-	-	-	-	-	-	-	-	-	4.5t
70t	-	28	42	56	70	-	-	-	-	-	-	-	-	-	-	-	-	-	-	-	-	3.1t
40t	-	28	40	-	-	-	-	-	-	-	-	-	-	-	-	-	-	-	-	-	-	2.0t
14t ボールフック	14	-	-	-	-	-	-	-	-	-	-	-	-	-	-	-	-	-	-	-	-	0.9t

500t、300tフックはダブルドラムの値です。

- ストラットガイラインをブーム上面に搭載した状態で作業する場合の定格総荷重は、定格総荷重表から下表の値を差し引いた値となります。

ヘビーブーム、ラフティング上部

ブーム長さ (m)	36	42	48	54	60	66	72	78	84
差し引き能力 (t)	0.7	0.9	1.0	1.2	1.4	1.5	1.7	1.9	2.1

ロングブーム

ブーム長さ (m)	90	96	102	108	114	120	126
差し引き能力 (t)	1.7	1.7	1.8	1.8	2.1	2.1	2.1

▶ パレットウエイト質量とHL マストポイント

パレットウエイト重量		250t			190t			130t			70t			0t (HL)			
		11m	13m	16m	11m	13m	16m	11m	13m	16m	11m	13m	16m	11m	13m	16m	
HLマストポイント																	
ヘビー		ダブルドラム	○	○	○	×	×	×	×	×	×	×	×	×	○	○	○
ラフティング上部	主ブーム	ダブルドラム	○	○	○	○	○	○	○	○	○	○	○	○	○	○	○
		シングルドラム	○	○	○	○	○	○	○	○	○	○	○	○	○	○	○
	補助シーブ	2本掛け	○	○	○	○	○	○	○	○	○	○	○	○	○	○	○
		1本掛け	○	○	○	○	○	○	○	○	○	○	○	○	○	○	○
ロング	主ブーム	シングルドラム	○	○	○	×	×	×	×	×	×	×	×	×	○	○	○
		2本掛け	○	○	○	×	×	×	×	×	×	×	×	×	○	○	○
	補助シーブ	2本掛け	○	○	○	×	×	×	×	×	×	×	×	×	○	○	○
		1本掛け	○	○	○	×	×	×	×	×	×	×	×	×	○	○	○
ラフティングジブ	ジブ	ダブルドラム	×	×	×	×	×	×	×	×	○	×	×	○	×	×	○
		シングルドラム	×	×	×	×	×	×	×	×	○	×	×	○	×	×	○
	補助シーブ	2本掛け	×	×	×	×	×	×	×	×	○	×	×	○	×	×	○
		1本掛け	×	×	×	×	×	×	×	×	○	×	×	○	×	×	○

※本カタログには各仕様のパレットウエイト最大質量の定格総荷重表を掲載しております。

SUPER HEAVY LIFT

▶ ブームおよびガイラインの構成

■ ヘビーブーム

ブームの種類		
記号	ブーム長さ	仕様
	9.0m	下部ブーム
	3.0m	ブーム
	6.0m	ブーム
	9.0m	ブーム
	8.0m	テーパーブーム
	3.0m	ヘビー上部ブーム

記号	ガイライン		形式
	径 (mm)	長さ (m)	
A	—	3.00	リンクアッセン
B	—	6.00	リンクアッセン
C	—	9.00	リンクアッセン
E	—	8.00	リンクアッセン
a	—	2.30	リンク
b	—	0.23	リンクアッセン
c	—	4.77	リンク
d	—	1.23	リンクアッセン

記号	ガイライン		形式
	径 (mm)	長さ (m)	
e	—	0.33	リンク
f	φ54	12.0	ケーブル
g	φ54	10.4	ケーブル
h	φ54	1.79	ケーブル
j	φ54	2.83	ケーブル
k	φ34	3.00	タグラインケーブル
l	φ34	2.00	タグラインケーブル

※印は、これより短いブームの組立可能な構成を示します。

ブーム長さ	ブーム及びガイライン構成
36m	<p>Two configurations for 36m boom length. The first uses booms L, 3.0, 6.0, 9.0, 8T, and HU with cables a, b, and E. The second uses booms L, 9.0, 9.0, 8T, and HU with cables a, b, and E.</p>
42m	<p>Two configurations for 42m boom length. The first uses booms L, 9.0, 9.0, 3.0, 3.0, 8T, and HU with cables A, A, and E. The second uses booms L, 9.0, 9.0, 6.0, 8T, and HU with cables B and E.</p>
48m	<p>Two configurations for 48m boom length. Both use booms L, 3.0, 3.0, 9.0, 9.0, 6.0, 8T, and HU with cables B and E.</p>
54m	<p>Two configurations for 54m boom length. Both use booms L, 6.0, 9.0, 9.0, 3.0, 9.0, 8T, and HU with cables A, C, and E.</p>
60m	<p>Two configurations for 60m boom length. The first uses booms L, 3.0, 3.0, 9.0, 9.0, 9.0, 9.0, 8T, and HU with cables C, C, and E. The second uses booms L, 6.0, 9.0, 9.0, 9.0, 9.0, 8T, and HU with cables C, C, and E.</p>
66m	<p>Two configurations for 66m boom length. Both use booms L, 3.0, 3.0, 9.0, 9.0, 6.0, 9.0, 9.0, 8T, and HU with cables B, C, C, and E.</p>
72m	<p>Two configurations for 72m boom length. Both use booms L, 6.0, 9.0, 9.0, 3.0, 9.0, 9.0, 9.0, 8T, and HU with cables A, C, C, C, and E.</p>
78m	<p>Two configurations for 78m boom length. Both use booms L, 3.0, 3.0, 9.0, 9.0, 9.0, 9.0, 9.0, 8T, and HU with cables C, C, C, C, and E.</p>
84m	<p>One configuration for 84m boom length using booms L, 3.0, 3.0, 9.0, 9.0, 6.0, 9.0, 9.0, 9.0, 9.0, 8T, and HU with cables B, C, C, C, C, and E.</p>
HLマスト及びガイライン構成	
<p>Three diagrams showing HL mast configurations with different base widths: 16m, 13m, and 11m. Each diagram shows cables f, g, h, j, k, and l attached to the mast and boom.</p>	

SUPER HEAVY LIFT

■ メインブーム (ラフティング上部)

ブームの種類		
記号	ブーム長さ	仕様
	9.0m	下部ブーム
	3.0m	ブーム
	6.0m	ブーム
	9.0m	ブーム
	8.0m	テーパブーム
	3.0m	ラフティング上部ブーム

記号	ガイライン		形式
	径 (mm)	長さ (m)	
A	—	3.00	リンクアッセン
B	—	6.00	リンクアッセン
C	—	9.00	リンクアッセン
E	—	8.00	リンクアッセン
a	—	2.30	リンク
b	—	0.23	リンクアッセン
c	—	4.77	リンク
d	—	1.23	リンクアッセン

記号	ガイライン		形式
	径 (mm)	長さ (m)	
e	—	0.33	リンク
f	φ54	12.0	ケーブル
g	φ54	10.4	ケーブル
h	φ54	1.79	ケーブル
j	φ54	2.83	ケーブル
k	φ34	3.00	タグラインケーブル
l	φ34	2.00	タグラインケーブル

※印は、これより短いブームの組立可能な構成を示します。

ブーム長さ	ブーム及びガイライン構成
36m	
42m	
48m	
54m	
60m	
66m	
72m	
78m	
84m	
HLマスト及びガイライン構成	

SUPER HEAVY LIFT

■ ロングブーム

ブームの種類		
記号	ブーム長さ	仕様
	9.0m	下部ブーム
	6.0m	ブーム
	9.0m	ブーム
	8.0m	テーパーブーム
	3.0m	ジブ兼用
	6.0m	ジブ兼用
	9.0m	ジブ兼用
	5.0m	ジブ兼用テーパーブーム
	8.0m	上部ジブ兼用

記号	ガイライン		形式
	径 (mm)	長さ (m)	
A	—	3.00	リンクアッセン
B	—	6.00	リンクアッセン
C	—	9.00	リンクアッセン
E	—	8.00	リンクアッセン
a	—	2.30	リンク
b	—	0.23	リンク
P	φ44	7.20	ケーブル
J	φ44	3.00	ケーブル
K	φ44	6.00	ケーブル
L	φ44	9.00	ケーブル
R	φ44	4.50	ケーブル
Mc	—	0.90	リンクアッセン
	φ44	4.60	ケーブル

記号	ガイライン		形式
	径 (mm)	長さ (m)	
Mc	—	0.34	リンク
	—	1.10	
	—	0.78	
	—	0.78	
a	—	1.10	リンク
q	—	0.50	リンクアッセン
f	φ54	12.0	ケーブル
g	φ54	10.4	ケーブル
h	φ54	1.79	ケーブル
j	φ54	2.83	ケーブル
k	φ34	3.00	タグラインケーブル
l	φ34	2.00	タグラインケーブル

※印は、これより短いブームの組立可能な構成を示します。

ブーム長さ	ブーム及びガイライン構成
90m	
96m	
102m	
108m	
114m	
120m	
126m	
HLマスト及びガイライン構成	

SUPER HEAVY LIFT

ラッピングジブ

ブームの種類		
記号	ブーム長さ	仕様
	9.0m	下部ブーム
	3.0m	ブーム
	6.0m	ブーム
	9.0m	ブーム
	12.0m	12m中間マスト
	8.0m	テーパブーム
	3.0m	ラッピング上部ブーム

記号	ガイドライン		形式
	径 (mm)	長さ (m)	
A	—	3.00	リンクアッセン
B	—	6.00	リンクアッセン
C	—	9.00	リンクアッセン
E	—	8.00	リンクアッセン
a	—	2.30	リンク
b	—	0.23	リンクアッセン
m	—	2.96	リンク
n	—	1.00	リンク

記号	ガイドライン		形式
	径 (mm)	長さ (m)	
c	—	4.77	リンク
d	—	1.23	リンクアッセン
e	—	0.33	リンク
f	φ54	12.0	ケーブル
g	φ54	10.4	ケーブル
k	φ34	3.00	タグラインケーブル
l	φ34	2.00	タグラインケーブル

※印は、これより短いブームの組立可能な構成を示します。

ブーム長さ	ブーム及びガイドライン構成
36m	
42m	
48m	
54m	
60m	
66m	
72m	

SUPER HEAVY LIFT

※印は、これより短いブームの組立可能な構成を示します。

ブーム長さ	ブーム及びガイライン構成
78m	
84m	
HLマスト及びガイライン構成	

ジブの種類		
記号	ジブ長さ	仕様
	10.0m	下部ジブ
	3.0m	ジブ
	6.0m	ジブ
	9.0m	ジブ
	8.0m	上部ジブ

記号	ガイライン		形式
	径 (mm)	長さ (m)	
N	φ44	10.0	ケーブル
P	φ44	7.20	ケーブル
J	φ44	3.00	ケーブル
K	φ44	6.00	ケーブル
L	φ44	9.00	ケーブル
S	φ34	10.0	ケーブル
T	φ34	9.15	ケーブル
Md	—	0.68	リンクアッセン

※印は、これより短いブームの組立可能な構成を示します。

ジブ長さ	ジブ及びガイライン構成
24m	
30m	
36m	
42m	

SUPER HEAVY LIFT

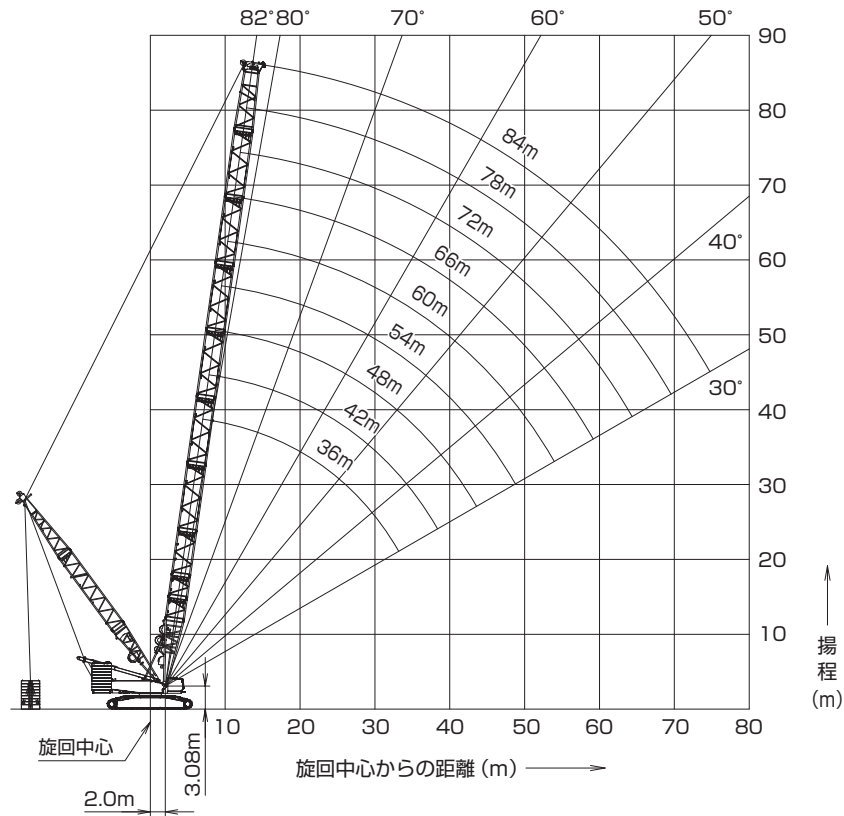
※印は、これより短いブームの組立可能な構成を示します。

ジブ長さ	ジブ及びガイドライン構成
48m	
54m	
60m	
66m	
72m	
78m	
84m	

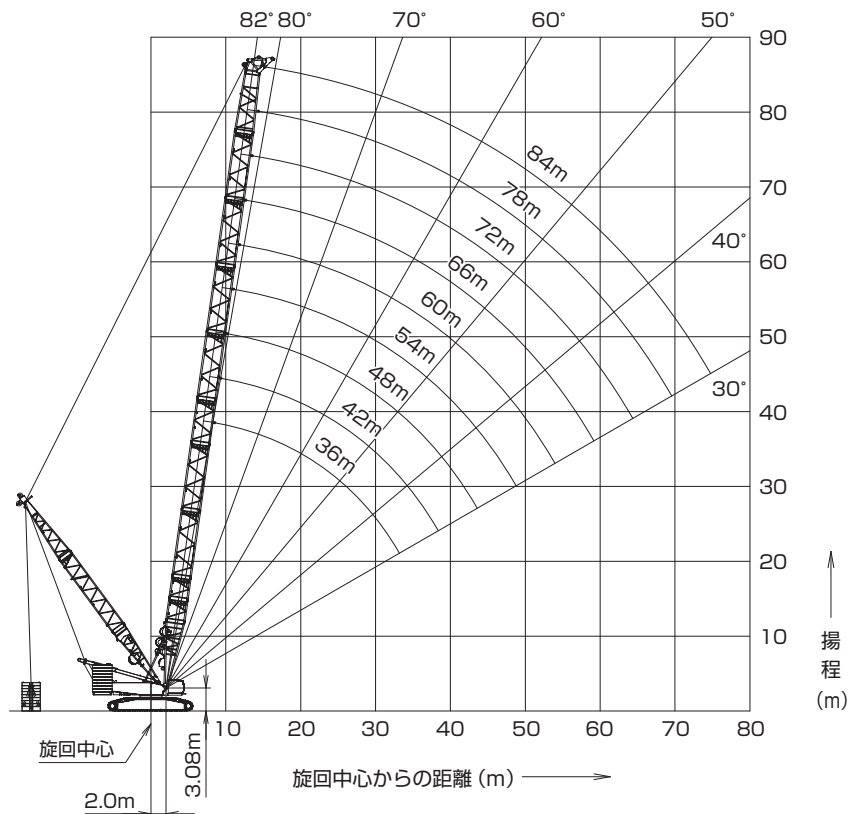
SUPER HEAVY LIFT

▶ クレーン作動範囲図

■ ヘビーブーム

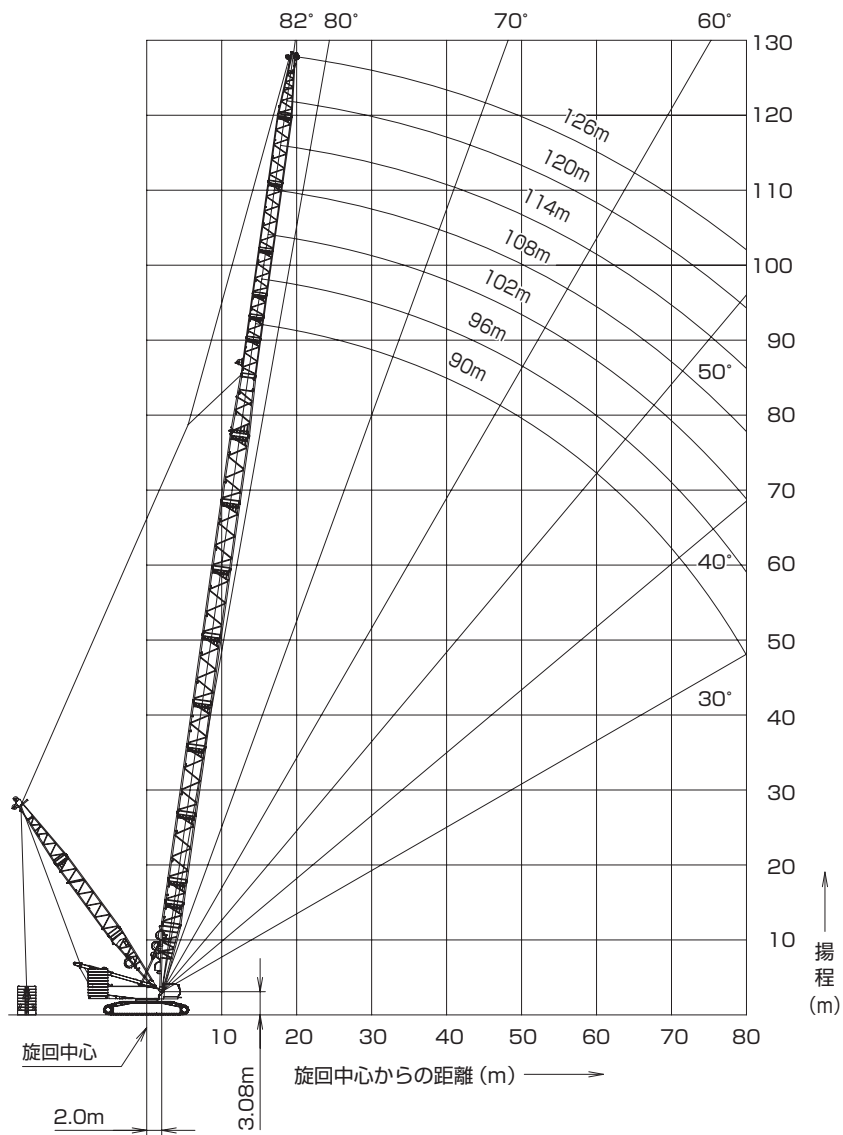


■ メインブーム



SUPER HEAVY LIFT

▶ ロングブーム



SUPER HEAVY LIFT

▶ ヘビーブーム定格総荷重表 (ダブルドラム仕様 / パレットウエイト質量 250t / パレットウエイト位置 11m)

(単位:t)

ブーム長さ (m) 作業半径(m)	36.0	42.0	48.0	54.0	60.0	66.0	72.0	78.0	84.0	ブーム長さ (m) 作業半径(m)
8.0	500.0/8.3m									8.0
9.0	493.9	438.4/9.2m								9.0
10.0	485.0	438.4	343.7/10.0m	306.7/10.9m	274.3/11.7m					10.0
12.0	441.8	438.4	343.7	306.7	273.8	241.9/12.5m	215.1/13.4m			12.0
14.0	379.5	378.4	343.7	305.6	269.6	239.3	214.2	191.4/14.2m	171.3/15.0m	14.0
16.0	332.1	331.0	330.0	300.6	265.5	235.8	211.3	189.1	170.3	16.0
18.0	294.9	293.8	292.8	291.8	261.4	232.3	208.4	186.6	168.1	18.0
20.0	264.9	263.9	262.9	261.9	257.3	228.9	205.5	184.1	165.9	20.0
22.0	240.2	239.2	238.2	237.2	236.0	225.5	202.6	181.6	163.7	22.0
24.0	219.2	218.5	217.6	216.6	215.4	214.1	199.7	179.1	161.5	24.0
26.0	199.4	199.4	199.3	199.0	197.8	196.6	195.5	176.6	159.3	26.0
28.0	182.5	182.5	182.4	182.0	181.4	180.6	179.8	174.1	157.1	28.0
30.0	168.1	168.1	167.9	167.5	166.8	166.0	165.2	164.3	154.9	30.0
32.0	153.0	155.5	155.4	154.9	154.2	153.4	152.6	151.6	150.6	32.0
34.0	139.9/33.8m	144.6	144.4	143.9	143.2	142.3	141.5	140.5	139.5	34.0
36.0		134.8	134.7	134.2	133.4	132.5	131.7	130.7	129.7	36.0
38.0		126.2	126.0	125.6	124.8	123.9	123.0	122.0	121.0	38.0
40.0		121.2/39.0m	118.3	117.8	117.0	116.1	115.3	114.3	113.2	40.0
44.0			105.0	104.5	103.8	102.8	102.0	100.9	99.8	44.0
48.0			104.4/44.2m	93.5	92.8	91.8	91.0	89.9	88.8	48.0
52.0				90.1/49.4m	83.5	82.6	81.7	80.7	79.6	52.0
56.0					78.2/54.6m	74.7	73.9	72.8	71.7	56.0
60.0						68.2/59.8m	67.1	66.0	64.9	60.0
64.0							61.1	60.1	59.0	64.0
68.0							59.7/65.0m	54.9	53.8	68.0
72.0								52.2/70.0m	49.1	72.0
76.0									45.6/75.4m	76.0
最大ブーム角度	82.0°	81.9°	82.0°	81.9°	82.0°	82.0°	81.9°	82.0°	82.0°	最大ブーム角度
最小ブーム角度	30.1°	30.1°	30.1°	30.1°	30.0°	30.0°	30.0°	30.3°	30.0°	最小ブーム角度
標準掛数	44	36	28	24	20	20	16	16	16	標準掛数

※上表は、パレットウエイト質量が250tで、かつ、パレットウエイト位置が11mの場合です。

SUPER HEAVY LIFT

▶ ヘビーブーム定格総荷重表 (ダブルドラム仕様 / パレットウエイト質量 250t / パレットウエイト位置 13m)

(単位: t)

ブーム長さ (m) 作業半径(m)	36.0	42.0	48.0	54.0	60.0	66.0	72.0	78.0	84.0	ブーム長さ (m) 作業半径(m)
8.0	500.0/8.3m									8.0
9.0	492.5	437.0/9.2m								9.0
10.0	492.3	437.0	343.0/10.0m	306.2/10.9m	273.8/11.7m					10.0
12.0	475.9	437.0	343.0	306.1	273.7	241.9/12.5m	215.2/13.4m			12.0
14.0	408.9	407.7	343.0	305.3	269.5	239.3	214.3	191.5/14.2m	171.4/15.0m	14.0
16.0	358.0	356.9	342.2	300.1	265.3	235.7	211.3	189.2	170.3	16.0
18.0	318.0	316.9	315.9	295.0	261.1	232.2	208.4	186.6	168.1	18.0
20.0	285.7	284.7	283.7	282.7	256.9	228.7	205.4	184.1	165.9	20.0
22.0	259.2	258.2	257.2	256.2	252.7	225.2	202.4	181.6	163.7	22.0
24.0	237.0	236.0	235.0	234.0	232.8	221.7	199.5	179.0	161.5	24.0
26.0	218.1	217.1	216.1	215.2	214.0	212.7	196.5	176.5	159.2	26.0
28.0	200.1	200.0	199.8	198.9	197.8	196.5	193.6	173.9	157.0	28.0
30.0	181.5	184.3	184.1	183.6	182.9	182.0	181.2	171.4	154.8	30.0
32.0	164.5	170.7	170.5	170.0	169.2	168.3	167.5	166.5	152.0	32.0
34.0	150.4/33.8m	158.8	158.6	158.1	157.3	156.3	155.5	154.5	147.6	34.0
36.0		148.2	148.0	147.5	146.7	145.8	144.9	143.9	142.8	36.0
38.0		136.3	138.7	138.1	137.3	136.4	135.5	134.5	133.4	38.0
40.0		130.4/39.0m	130.3	129.8	128.9	128.0	127.1	126.1	124.9	40.0
44.0			115.3	115.4	114.5	113.6	112.7	111.6	110.5	44.0
48.0			114.4/44.2m	103.4	102.6	101.7	100.8	99.7	98.6	48.0
52.0				99.7/49.4m	92.6	91.7	90.8	89.7	88.6	52.0
56.0					86.9/54.6m	83.1	82.2	81.2	80.0	56.0
60.0						76.1/59.8m	74.9	73.8	72.7	60.0
64.0							68.4	67.4	66.3	64.0
68.0							66.9/65.0m	61.7	60.6	68.0
72.0								58.9/70.0m	55.6	72.0
76.0									51.8/75.4m	76.0
最大ブーム角度	82.0°	81.9°	82.0°	81.9°	82.0°	82.0°	81.9°	82.0°	82.0°	最大ブーム角度
最小ブーム角度	30.1°	30.1°	30.1°	30.1°	30.0°	30.0°	30.0°	30.3°	30.0°	最小ブーム角度
標準掛数	44	36	28	24	20	20	16	16	16	標準掛数

※上表は、パレットウエイト質量が250tで、かつ、パレットウエイト位置が13mの場合です。

SUPER HEAVY LIFT

▶ ヘビーブーム定格総荷重表 (ダブルドラム仕様 / パレットウエイト質量 250t / パレットウエイト位置 16m)

(単位:t)

ブーム長さ 作業半径(m)	36.0	42.0	48.0	54.0	60.0	66.0	72.0	78.0	84.0	ブーム長さ 作業半径(m)
8.0	500.0/8.3m									8.0
9.0	492.5	434.9/9.2m								9.0
10.0	489.0	434.8	341.9/10.0m	305.2/10.9m	272.9/11.7m					10.0
12.0	480.0	434.7	341.5	305.0	272.8	241.6/12.5m	214.9/13.4m			12.0
14.0	449.6	434.6	341.3	304.2	268.8	238.8	214.0	191.2/14.2m	171.2/15.0m	14.0
16.0	393.4	393.4	339.9	298.8	264.5	235.2	210.9	188.9	170.1	16.0
18.0	349.7	349.7	333.1	293.4	260.1	231.6	207.9	186.3	167.8	18.0
20.0	314.7	314.7	314.7	288.0	255.7	227.9	204.8	183.7	165.6	20.0
22.0	286.1	286.1	285.5	282.6	251.3	224.3	201.7	181.0	163.3	22.0
24.0	262.2	262.0	261.0	260.0	246.8	220.6	198.7	178.4	161.0	24.0
26.0	236.0	241.1	240.2	239.2	238.0	217.0	195.6	175.8	158.7	26.0
28.0	209.5	223.2	222.3	221.3	220.1	213.3	192.5	173.1	156.4	28.0
30.0	185.8	206.8	206.5	205.8	204.6	203.3	189.4	170.5	154.1	30.0
32.0	164.0	189.7	191.4	190.8	190.0	189.0	186.3	167.9	151.8	32.0
34.0	144.8/33.8m	171.2	178.2	177.6	176.7	175.7	174.8	165.2	147.9	34.0
36.0		154.1	166.5	165.9	165.1	164.1	163.1	161.0	143.4	36.0
38.0		137.8	156.1	155.6	154.7	153.7	152.7	151.7	138.8	38.0
40.0		129.5/39.0m	143.2	146.3	145.4	144.4	143.4	142.4	134.1	40.0
44.0			117.5	130.3	129.4	128.5	127.5	126.4	124.7	44.0
48.0			116.1/44.2m	111.3	116.3	115.3	114.3	113.2	112.1	48.0
52.0				104.1/49.4m	104.1	104.2	103.3	102.2	101.0	52.0
56.0					93.3/54.6m	94.8	93.8	92.7	91.6	56.0
60.0						83.7/59.8m	85.7	84.6	83.4	60.0
64.0							78.0	77.5	76.3	64.0
68.0							75.1/65.0m	71.2	70.1	68.0
72.0								67.2/70.0m	62.0	72.0
76.0									54.8/75.4m	76.0
最大ブーム角度	82.0°	81.9°	82.0°	81.9°	82.0°	82.0°	81.9°	82.0°	82.0°	最大ブーム角度
最小ブーム角度	30.1°	30.1°	30.1°	30.1°	30.0°	30.0°	30.0°	30.3°	30.0°	最小ブーム角度
標準掛数	44	36	28	24	20	20	16	16	16	標準掛数

※上表は、パレットウエイト質量が250tで、かつ、パレットウエイト位置が16mの場合です。

SUPER HEAVY LIFT

▶ メインブーム（ラフティング上部） 定格総荷重表

（ダブルドラム仕様 / パレットウエイト質量 250t / パレットウエイト位置 11m）

（単位：t）

ブーム長さ (m) 作業半径(m)	36.0	42.0	48.0	54.0	60.0	66.0	72.0	78.0	84.0	ブーム長さ (m) 作業半径(m)
8.0	300.0/8.5m									8.0
9.0	300.0	300.0/9.3m								9.0
10.0	300.0	300.0	300.0/10.2m	280.0/11.0m	268.5/11.8m					10.0
12.0	300.0	300.0	300.0	280.0	268.5	239.8/12.7m	212.5/13.5m			12.0
14.0	300.0	300.0	300.0	280.0	267.1	237.3	211.7	188.7/14.3m	168.2/15.2m	14.0
16.0	300.0	300.0	300.0	280.0	262.6	233.6	208.6	186.5	167.2	16.0
18.0	283.9	282.9	281.9	280.0	258.1	229.8	205.4	183.9	164.9	18.0
20.0	253.4	253.8	252.9	251.7	250.7	226.1	202.2	181.3	162.6	20.0
22.0	226.0	226.3	226.3	225.8	225.6	222.3	199.1	178.7	160.5	22.0
24.0	203.6	203.8	203.7	203.2	203.0	202.2	195.9	176.0	158.1	24.0
26.0	185.0	185.1	184.9	184.4	184.1	183.3	182.4	173.4	155.9	26.0
28.0	168.6	169.2	169.0	168.4	168.1	167.2	166.3	165.7	153.6	28.0
30.0	152.2	155.6	155.4	154.8	154.4	153.5	152.6	151.9	150.9	30.0
32.0	137.6	143.8	143.6	142.9	142.5	141.6	140.7	140.0	138.9	32.0
34.0	124.8/33.9m	133.5	133.2	132.6	132.1	131.2	130.2	129.5	128.5	34.0
36.0		124.2	124.1	123.4	123.0	122.0	121.1	120.3	119.2	36.0
38.0		113.6	116.0	115.3	114.8	113.9	112.9	112.1	111.0	38.0
40.0		107.9/39.1m	108.7	108.0	107.5	106.6	105.6	104.8	103.7	40.0
42.0			102.1	101.4	101.0	100.0	99.0	98.2	97.1	42.0
44.0			95.5	95.5	95.0	94.1	93.1	92.3	91.2	44.0
46.0			94.2/44.3m	90.1	89.6	88.7	87.6	86.9	85.7	46.0
48.0				85.2	84.7	83.8	82.7	81.9	80.8	48.0
50.0				81.7/49.5m	80.2	79.2	78.2	77.4	76.3	50.0
52.0					76.0	75.1	74.0	73.2	72.1	52.0
54.0					72.1	71.2	70.2	69.4	68.2	54.0
56.0					70.8/54.7m	67.6	66.6	65.8	64.7	56.0
58.0						64.3	63.3	62.5	61.4	58.0
60.0						61.4/59.9m	60.2	59.4	58.3	60.0
62.0							57.3	56.5	55.4	62.0
64.0							54.6	53.8	52.7	64.0
66.0							53.2/65.1m	51.3	50.2	66.0
68.0								48.9	47.8	68.0
70.0								46.7	45.6	70.0
72.0								46.4/70.3m	43.4	72.0
74.0									41.4	74.0
76.0									40.0/75.5m	76.0
最大ブーム角度	82.0°	82.0°	82.0°	82.0°	82.0°	82.0°	82.0°	82.0°	82.0°	最大ブーム角度
最小ブーム角度	30.1°	30.1°	30.1°	30.0°	30.0°	30.0°	30.0°	30.0°	30.0°	最小ブーム角度
標準掛数	24	24	24	20	20	20	16	16	16	標準掛数

※上表は、パレットウエイト質量が 250t で、かつ、パレットウエイト位置が 11m の場合です。

SUPER HEAVY LIFT

▶ メインブーム (ラフティング上部) 定格総荷重表

(ダブルドラム仕様 / パレットウエイト質量 250t / パレットウエイト位置 13m)

(単位:t)

ブーム長さ (m) 作業半径(m)	36.0	42.0	48.0	54.0	60.0	66.0	72.0	78.0	84.0	ブーム長さ (m) 作業半径(m)
8.0	300.0/8.5m									8.0
9.0	300.0	300.0/9.3m								9.0
10.0	300.0	300.0	300.0/10.2m	280.0/11.0m	268.5/11.8m					10.0
12.0	300.0	300.0	300.0	280.0	268.5	239.8/12.7m	212.5/13.5m			12.0
14.0	300.0	300.0	300.0	280.0	267.1	237.3	211.7	189.2/14.3m	168.7/15.2m	14.0
16.0	300.0	300.0	300.0	280.0	262.6	233.6	208.6	186.9	167.7	16.0
18.0	300.0	300.0	300.0	280.0	258.1	229.8	205.4	184.2	165.3	18.0
20.0	275.4	274.4	273.4	272.2	253.6	226.1	202.2	181.5	163.0	20.0
22.0	248.1	248.3	247.7	246.5	245.6	222.3	199.1	178.8	160.6	22.0
24.0	223.7	223.8	223.6	223.1	222.7	218.7	195.9	176.0	158.3	24.0
26.0	202.5	203.4	203.2	202.6	202.2	201.3	192.8	173.4	155.9	26.0
28.0	182.3	186.2	185.9	185.2	184.8	184.0	183.0	170.7	153.6	28.0
30.0	164.7	171.4	171.1	170.4	170.0	169.1	168.1	167.3	151.2	30.0
32.0	149.0	158.5	158.2	157.5	157.1	156.1	155.1	154.4	148.9	32.0
34.0	135.1/33.9m	147.1	147.0	146.3	145.8	144.9	143.8	143.1	142.0	34.0
36.0		134.5	137.1	136.3	135.8	134.9	133.9	133.1	132.0	36.0
38.0		123.0	128.2	127.5	127.0	126.0	125.0	124.2	123.1	38.0
40.0		116.9/39.1m	120.3	119.6	119.1	118.1	117.1	116.3	115.1	40.0
42.0			112.4	112.4	112.0	111.0	109.9	109.1	108.0	42.0
44.0			103.6	106.0	105.5	104.5	103.5	102.7	101.5	44.0
46.0			102.2/44.3m	100.1	99.6	98.7	97.6	96.8	95.6	46.0
48.0				94.7	94.3	93.3	92.2	91.4	90.3	48.0
50.0				89.7/49.5m	89.4	88.4	87.3	86.5	85.3	50.0
52.0					84.8	83.9	82.8	82.0	80.8	52.0
54.0					80.6	79.7	78.6	77.8	76.6	54.0
56.0					79.2/54.7m	75.8	74.7	73.9	72.8	56.0
58.0						72.2	71.1	70.3	69.2	58.0
60.0						69.0/59.9m	67.8	67.0	65.8	60.0
62.0							64.7	63.9	62.7	62.0
64.0							61.7	60.9	59.8	64.0
66.0							60.2/65.1m	58.2	57.0	66.0
68.0								55.6	54.4	68.0
70.0								53.2	52.0	70.0
72.0								52.8/70.3m	49.7	72.0
74.0									47.6	74.0
76.0									46.0/75.5m	76.0
最大ブーム角度	82.0°	82.0°	82.0°	82.0°	82.0°	82.0°	82.0°	82.0°	82.0°	最大ブーム角度
最小ブーム角度	30.1°	30.1°	30.1°	30.0°	30.0°	30.0°	30.0°	30.0°	30.0°	最小ブーム角度
標準掛数	24	24	24	20	20	20	16	16	16	標準掛数

※上表は、パレットウエイト質量が 250t で、かつ、パレットウエイト位置が 13m の場合です。

SUPER HEAVY LIFT

▶ メインブーム（ラフティング上部） 定格総荷重表

（ダブルドラム仕様 / パレットウエイト質量 250t / パレットウエイト位置 16m）

（単位：t）

ブーム長さ (m) 作業半径(m)	36.0	42.0	48.0	54.0	60.0	66.0	72.0	78.0	84.0	ブーム長さ (m) 作業半径(m)
8.0	300.0/8.5m									8.0
9.0	300.0	300.0/9.3m								9.0
10.0	300.0	300.0	300.0/10.2m	280.0/11.0m	268.5/11.8m					10.0
12.0	300.0	300.0	300.0	280.0	268.5	239.8/12.7m	212.5/13.5m			12.0
14.0	300.0	300.0	300.0	280.0	267.1	237.3	211.7	189.2/14.3m	168.7/15.2m	14.0
16.0	300.0	300.0	300.0	280.0	262.6	233.6	208.6	186.9	167.7	16.0
18.0	300.0	300.0	300.0	280.0	258.1	229.8	205.4	184.2	165.3	18.0
20.0	300.0	300.0	300.0	280.0	253.6	226.1	202.2	181.5	163.0	20.0
22.0	277.5	276.6	275.6	274.4	249.2	222.3	199.1	178.8	160.6	22.0
24.0	248.9	251.3	251.0	250.2	244.6	218.7	195.9	176.0	158.3	24.0
26.0	223.0	228.6	228.3	227.5	227.1	214.9	192.8	173.4	155.9	26.0
28.0	199.8	209.5	209.1	208.3	207.8	206.8	189.6	170.7	153.6	28.0
30.0	177.0	193.0	192.6	191.9	191.3	190.3	186.5	168.0	151.2	30.0
32.0	156.1	177.2	178.4	177.6	177.0	176.0	175.0	165.3	148.9	32.0
34.0	136.8/33.9m	161.9	165.9	165.1	164.5	163.5	162.5	161.6	146.5	34.0
36.0		146.4	154.9	154.1	153.5	152.5	151.4	150.6	142.7	36.0
38.0		130.7	145.1	144.3	143.7	142.7	141.6	140.8	138.1	38.0
40.0		122.1/39.1m	134.3	135.5	134.9	133.9	132.8	132.0	130.8	40.0
42.0			123.2	127.6	127.0	126.0	124.9	124.0	122.9	42.0
44.0			111.0	120.4	119.9	118.8	117.7	116.9	115.7	44.0
46.0			109.1/44.3m	113.1	113.4	112.3	111.2	110.4	109.2	46.0
48.0				104.6	107.4	106.4	105.3	104.4	103.3	48.0
50.0				97.3/49.5m	102.0	100.9	99.8	99.0	97.8	50.0
52.0					96.9	95.9	94.8	94.0	92.8	52.0
54.0					90.0	91.3	90.2	89.3	88.2	54.0
56.0					87.2/54.7m	87.0	85.9	85.1	83.9	56.0
58.0						83.0	81.9	81.1	79.9	58.0
60.0						77.8/59.9m	78.2	77.4	76.2	60.0
62.0							74.7	73.9	72.7	62.0
64.0							71.5	70.7	69.5	64.0
66.0							69.4/65.1m	67.6	66.4	66.0
68.0								64.7	63.6	68.0
70.0								62.0	60.9	70.0
72.0								61.7/70.3m	58.3	72.0
74.0									55.9	74.0
76.0									53.8/75.5m	76.0
最大ブーム角度	82.0°	82.0°	82.0°	82.0°	82.0°	82.0°	82.0°	82.0°	82.0°	最大ブーム角度
最小ブーム角度	30.1°	30.1°	30.1°	30.0°	30.0°	30.0°	30.0°	30.0°	30.0°	最小ブーム角度
標準掛数	24	24	24	20	20	20	16	16	16	標準掛数

※上表は、パレットウエイト質量が 250t で、かつ、パレットウエイト位置が 16m の場合です。

SUPER HEAVY LIFT

▶ メインブーム (ラフティング上部) 定格総荷重表

(シングルドラム仕様 / パレットウエイト質量 250t / パレットウエイト位置 11m)

(単位 : t)

ブーム長さ (m) 作業半径(m)	36.0	42.0	48.0	54.0	60.0	66.0	72.0	78.0	84.0	ブーム長さ (m) 作業半径(m)
8.0	200.0/8.5m									8.0
9.0	200.0	200.0/9.3m								9.0
10.0	200.0	200.0	192.0/10.2m	174.0/11.0m	164.0/11.8m					10.0
12.0	200.0	200.0	192.0	174.0	164.0	152.0/12.7m	140.0/13.5m			12.0
14.0	200.0	200.0	192.0	174.0	164.0	152.0	140.0	126.0/14.3m	112.0/15.2m	14.0
16.0	200.0	200.0	192.0	174.0	164.0	152.0	140.0	126.0	112.0	16.0
18.0	200.0	200.0	192.0	174.0	164.0	152.0	140.0	126.0	112.0	18.0
20.0	200.0	200.0	192.0	174.0	164.0	152.0	140.0	126.0	112.0	20.0
22.0	200.0	200.0	192.0	174.0	164.0	152.0	140.0	126.0	112.0	22.0
24.0	200.0	200.0	192.0	174.0	164.0	152.0	140.0	126.0	112.0	24.0
26.0	185.0	185.1	184.9	174.0	164.0	152.0	140.0	126.0	112.0	26.0
28.0	168.6	169.2	169.0	168.4	164.0	152.0	140.0	126.0	112.0	28.0
30.0	152.2	155.6	155.4	154.8	154.4	152.0	140.0	126.0	112.0	30.0
32.0	137.6	143.8	143.6	142.9	142.5	141.6	140.0	126.0	112.0	32.0
34.0	124.8/33.9m	133.5	133.2	132.6	132.1	131.2	130.2	126.0	112.0	34.0
36.0		124.2	124.1	123.4	123.0	122.0	121.1	120.3	112.0	36.0
38.0		113.6	116.0	115.3	114.8	113.9	112.9	112.1	111.0	38.0
40.0		107.9/39.1m	108.7	108.0	107.5	106.6	105.6	104.8	103.7	40.0
42.0			102.1	101.4	101.0	100.0	99.0	98.2	97.1	42.0
44.0			95.5	95.5	95.0	94.1	93.1	92.3	91.2	44.0
46.0			94.2/44.3m	90.1	89.6	88.7	87.6	86.9	85.7	46.0
48.0				85.2	84.7	83.8	82.7	81.9	80.8	48.0
50.0				81.7/49.5m	80.2	79.2	78.2	77.4	76.3	50.0
52.0					76.0	75.1	74.0	73.2	72.1	52.0
54.0					72.1	71.2	70.2	69.4	68.2	54.0
56.0					70.8/54.7m	67.6	66.6	65.8	64.7	56.0
58.0						64.3	63.3	62.5	61.4	58.0
60.0						61.4/59.9m	60.2	59.4	58.3	60.0
62.0							57.3	56.5	55.4	62.0
64.0							54.6	53.8	52.7	64.0
66.0							53.2/65.1m	51.3	50.2	66.0
68.0								48.9	47.8	68.0
70.0								46.7	45.6	70.0
72.0								46.4/70.3m	43.4	72.0
74.0									41.4	74.0
76.0									40.0/75.5m	76.0
最大ブーム角度	82.0°	82.0°	82.0°	82.0°	82.0°	82.0°	82.0°	82.0°	82.0°	最大ブーム角度
最小ブーム角度	30.1°	30.1°	30.1°	30.0°	30.0°	30.0°	30.0°	30.0°	30.0°	最小ブーム角度
標準掛数	16	16	15	13	12	11	10	9	8	標準掛数

※上表は、パレットウエイト質量が 250t で、かつ、パレットウエイト位置が 11m の場合です。

SUPER HEAVY LIFT

▶ メインブーム（ラフティング上部） 定格総荷重表

(シングルドラム仕様 / パレットウエイト質量 250t / パレットウエイト位置 13m)

(単位：t)

ブーム長さ (m) 作業半径(m)	36.0	42.0	48.0	54.0	60.0	66.0	72.0	78.0	84.0	ブーム長さ (m) 作業半径(m)
8.0	200.0/8.5m									8.0
9.0	200.0	200.0/9.3m								9.0
10.0	200.0	200.0	192.0/10.2m	174.0/11.0m	164.0/11.8m					10.0
12.0	200.0	200.0	192.0	174.0	164.0	152.0/12.7m	140.0/13.5m			12.0
14.0	200.0	200.0	192.0	174.0	164.0	152.0	140.0	126.0/14.3m	112.0/15.2m	14.0
16.0	200.0	200.0	192.0	174.0	164.0	152.0	140.0	126.0	112.0	16.0
18.0	200.0	200.0	192.0	174.0	164.0	152.0	140.0	126.0	112.0	18.0
20.0	200.0	200.0	192.0	174.0	164.0	152.0	140.0	126.0	112.0	20.0
22.0	200.0	200.0	192.0	174.0	164.0	152.0	140.0	126.0	112.0	22.0
24.0	200.0	200.0	192.0	174.0	164.0	152.0	140.0	126.0	112.0	24.0
26.0	200.0	200.0	192.0	174.0	164.0	152.0	140.0	126.0	112.0	26.0
28.0	182.3	186.2	185.9	174.0	164.0	152.0	140.0	126.0	112.0	28.0
30.0	164.7	171.4	171.1	170.4	164.0	152.0	140.0	126.0	112.0	30.0
32.0	149.0	158.5	158.2	157.5	157.1	152.0	140.0	126.0	112.0	32.0
34.0	135.1/33.9m	147.1	147.0	146.3	145.8	144.9	140.0	126.0	112.0	34.0
36.0		134.5	137.1	136.3	135.8	134.9	133.9	126.0	112.0	36.0
38.0		123.0	128.2	127.5	127.0	126.0	125.0	124.2	112.0	38.0
40.0		116.9/39.1m	120.3	119.6	119.1	118.1	117.1	116.3	112.0	40.0
42.0			112.4	112.4	112.0	111.0	109.9	109.1	108.0	42.0
44.0			103.6	106.0	105.5	104.5	103.5	102.7	101.5	44.0
46.0			102.2/44.3m	100.1	99.6	98.7	97.6	96.8	95.6	46.0
48.0				94.7	94.3	93.3	92.2	91.4	90.3	48.0
50.0				89.7/49.5m	89.4	88.4	87.3	86.5	85.3	50.0
52.0					84.8	83.9	82.8	82.0	80.8	52.0
54.0					80.6	79.7	78.6	77.8	76.6	54.0
56.0					79.2/54.7m	75.8	74.7	73.9	72.8	56.0
58.0						72.2	71.1	70.3	69.2	58.0
60.0						69.0/59.9m	67.8	67.0	65.8	60.0
62.0							64.7	63.9	62.7	62.0
64.0							61.7	60.9	59.8	64.0
66.0							60.2/65.1m	58.2	57.0	66.0
68.0								55.6	54.4	68.0
70.0								53.2	52.0	70.0
72.0								52.8/70.3m	49.7	72.0
74.0									47.6	74.0
76.0									46.0/75.5m	76.0
最大ブーム角度	82.0°	82.0°	82.0°	82.0°	82.0°	82.0°	82.0°	82.0°	82.0°	最大ブーム角度
最小ブーム角度	30.1°	30.1°	30.1°	30.0°	30.0°	30.0°	30.0°	30.0°	30.0°	最小ブーム角度
標準掛数	16	16	15	13	12	11	10	9	8	標準掛数

※上表は、パレットウエイト質量が 250t で、かつ、パレットウエイト位置が 13m の場合です。

SUPER HEAVY LIFT

▶ メインブーム (ラフティング上部) 定格総荷重表

(シングルドラム仕様 / パレットウエイト質量 250t / パレットウエイト位置 16m)

(単位 : t)

ブーム長さ (m) 作業半径(m)	36.0	42.0	48.0	54.0	60.0	66.0	72.0	78.0	84.0	ブーム長さ (m) 作業半径(m)
8.0	200.0/8.5m									8.0
9.0	200.0	200.0/9.3m								9.0
10.0	200.0	200.0	192.0/10.2m	174.0/11.0m	164.0/11.8m					10.0
12.0	200.0	200.0	192.0	174.0	164.0	152.0/12.7m	140.0/13.5m			12.0
14.0	200.0	200.0	192.0	174.0	164.0	152.0	140.0	126.0/14.3m	112.0/15.2m	14.0
16.0	200.0	200.0	192.0	174.0	164.0	152.0	140.0	126.0	112.0	16.0
18.0	200.0	200.0	192.0	174.0	164.0	152.0	140.0	126.0	112.0	18.0
20.0	200.0	200.0	192.0	174.0	164.0	152.0	140.0	126.0	112.0	20.0
22.0	200.0	200.0	192.0	174.0	164.0	152.0	140.0	126.0	112.0	22.0
24.0	200.0	200.0	192.0	174.0	164.0	152.0	140.0	126.0	112.0	24.0
26.0	200.0	200.0	192.0	174.0	164.0	152.0	140.0	126.0	112.0	26.0
28.0	199.8	200.0	192.0	174.0	164.0	152.0	140.0	126.0	112.0	28.0
30.0	177.0	193.0	192.0	174.0	164.0	152.0	140.0	126.0	112.0	30.0
32.0	156.1	177.2	178.4	174.0	164.0	152.0	140.0	126.0	112.0	32.0
34.0	136.8/33.9m	161.9	165.9	165.1	164.0	152.0	140.0	126.0	112.0	34.0
36.0		146.4	154.9	154.1	153.5	152.0	140.0	126.0	112.0	36.0
38.0		130.7	145.1	144.3	143.7	142.7	140.0	126.0	112.0	38.0
40.0		122.1/39.1m	134.3	135.5	134.9	133.9	132.8	126.0	112.0	40.0
42.0			123.2	127.6	127.0	126.0	124.9	124.0	112.0	42.0
44.0			111.0	120.4	119.9	118.8	117.7	116.9	112.0	44.0
46.0			109.1/44.3m	113.1	113.4	112.3	111.2	110.4	109.2	46.0
48.0				104.6	107.4	106.4	105.3	104.4	103.3	48.0
50.0				97.3/49.5m	102.0	100.9	99.8	99.0	97.8	50.0
52.0					96.9	95.9	94.8	94.0	92.8	52.0
54.0					90.0	91.3	90.2	89.3	88.2	54.0
56.0					87.2/54.7m	87.0	85.9	85.1	83.9	56.0
58.0						83.0	81.9	81.1	79.9	58.0
60.0						77.8/59.9m	78.2	77.4	76.2	60.0
62.0							74.7	73.9	72.7	62.0
64.0							71.5	70.7	69.5	64.0
66.0							69.4/65.1m	67.6	66.4	66.0
68.0								64.7	63.6	68.0
70.0								62.0	60.9	70.0
72.0								61.7/70.3m	58.3	72.0
74.0									55.9	74.0
76.0									53.8/75.5m	76.0
最大ブーム角度	82.0°	82.0°	82.0°	82.0°	82.0°	82.0°	82.0°	82.0°	82.0°	最大ブーム角度
最小ブーム角度	30.1°	30.1°	30.1°	30.0°	30.0°	30.0°	30.0°	30.0°	30.0°	最小ブーム角度
標準掛数	16	16	15	13	12	11	10	9	8	標準掛数

※上表は、パレットウエイト質量が 250t で、かつ、パレットウエイト位置が 16m の場合です。

SUPER HEAVY LIFT

▶ メインブーム（ラフティング上部）補助シーブ定格総荷重表

（主ブームにフックなし / 2本掛け / パレットウエイト質量 250t / パレットウエイト位置 11m）

（単位：t）

ブーム長さ (m) 作業半径(m)	48.0	54.0	60.0	66.0	72.0	78.0	84.0	ブーム長さ (m) 作業半径(m)
10.0	28.0/11.4m							10.0
12.0	28.0	28.0/12.2m	28.0/13.0m	28.0/13.9m				12.0
14.0	28.0	28.0	28.0	28.0	28.0/14.7m	28.0/15.5m		14.0
16.0	28.0	28.0	28.0	28.0	28.0	28.0	28.0/16.4m	16.0
18.0	28.0	28.0	28.0	28.0	28.0	28.0	28.0	18.0
20.0	28.0	28.0	28.0	28.0	28.0	28.0	28.0	20.0
22.0	28.0	28.0	28.0	28.0	28.0	28.0	28.0	22.0
24.0	28.0	28.0	28.0	28.0	28.0	28.0	28.0	24.0
26.0	28.0	28.0	28.0	28.0	28.0	28.0	28.0	26.0
28.0	28.0	28.0	28.0	28.0	28.0	28.0	28.0	28.0
30.0	28.0	28.0	28.0	28.0	28.0	28.0	28.0	30.0
32.0	28.0	28.0	28.0	28.0	28.0	28.0	28.0	32.0
34.0	28.0	28.0	28.0	28.0	28.0	28.0	28.0	34.0
36.0	28.0	28.0	28.0	28.0	28.0	28.0	28.0	36.0
38.0	28.0	28.0	28.0	28.0	28.0	28.0	28.0	38.0
40.0	28.0	28.0	28.0	28.0	28.0	28.0	28.0	40.0
42.0	28.0	28.0	28.0	28.0	28.0	28.0	28.0	42.0
44.0	28.0	28.0	28.0	28.0	28.0	28.0	28.0	44.0
46.0	28.0/44.3m	28.0	28.0	28.0	28.0	28.0	28.0	46.0
48.0		28.0	28.0	28.0	28.0	28.0	28.0	48.0
50.0		28.0/49.5m	28.0	28.0	28.0	28.0	28.0	50.0
52.0			28.0	28.0	28.0	28.0	28.0	52.0
54.0			28.0	28.0	28.0	28.0	28.0	54.0
56.0			28.0/54.7m	28.0	28.0	28.0	28.0	56.0
58.0				28.0	28.0	28.0	28.0	58.0
60.0				28.0/59.9m	28.0	28.0	28.0	60.0
62.0					28.0	28.0	28.0	62.0
64.0					28.0	28.0	28.0	64.0
66.0					28.0/65.1m	28.0	28.0	66.0
68.0						28.0	28.0	68.0
70.0						28.0	28.0	70.0
72.0						28.0/70.3m	28.0	72.0
74.0							28.0	74.0
76.0							28.0/75.5m	76.0
最大ブーム角度	82.0°	82.0°	82.0°	82.0°	82.0°	82.0°	82.0°	最大ブーム角度
最小ブーム角度	35.9°	35.3°	34.7°	34.3°	34.0°	33.7°	33.4°	最小ブーム角度
標準掛数	2	2	2	2	2	2	2	標準掛数

※上表は、パレットウエイト質量が250tで、かつ、
パレットウエイト位置が11mの場合です。

SUPER HEAVY LIFT

▶ メインブーム (ラフティング上部) 補助シーブ定格総荷重表

(主ブームにフックなし / 2本掛け / パレットウエイト質量 250t / パレットウエイト位置 13m)

(単位: t)

ブーム長さ (m) 作業半径(m)	48.0	54.0	60.0	66.0	72.0	78.0	84.0	ブーム長さ (m) 作業半径(m)
10.0	28.0/11.4m							10.0
12.0	28.0	28.0/12.2m	28.0/13.0m	28.0/13.9m				12.0
14.0	28.0	28.0	28.0	28.0	28.0/14.7m	28.0/15.5m		14.0
16.0	28.0	28.0	28.0	28.0	28.0	28.0	28.0/16.4m	16.0
18.0	28.0	28.0	28.0	28.0	28.0	28.0	28.0	18.0
20.0	28.0	28.0	28.0	28.0	28.0	28.0	28.0	20.0
22.0	28.0	28.0	28.0	28.0	28.0	28.0	28.0	22.0
24.0	28.0	28.0	28.0	28.0	28.0	28.0	28.0	24.0
26.0	28.0	28.0	28.0	28.0	28.0	28.0	28.0	26.0
28.0	28.0	28.0	28.0	28.0	28.0	28.0	28.0	28.0
30.0	28.0	28.0	28.0	28.0	28.0	28.0	28.0	30.0
32.0	28.0	28.0	28.0	28.0	28.0	28.0	28.0	32.0
34.0	28.0	28.0	28.0	28.0	28.0	28.0	28.0	34.0
36.0	28.0	28.0	28.0	28.0	28.0	28.0	28.0	36.0
38.0	28.0	28.0	28.0	28.0	28.0	28.0	28.0	38.0
40.0	28.0	28.0	28.0	28.0	28.0	28.0	28.0	40.0
42.0	28.0	28.0	28.0	28.0	28.0	28.0	28.0	42.0
44.0	28.0	28.0	28.0	28.0	28.0	28.0	28.0	44.0
46.0	28.0/44.3m	28.0	28.0	28.0	28.0	28.0	28.0	46.0
48.0		28.0	28.0	28.0	28.0	28.0	28.0	48.0
50.0		28.0/49.5m	28.0	28.0	28.0	28.0	28.0	50.0
52.0			28.0	28.0	28.0	28.0	28.0	52.0
54.0			28.0	28.0	28.0	28.0	28.0	54.0
56.0			28.0/54.7m	28.0	28.0	28.0	28.0	56.0
58.0				28.0	28.0	28.0	28.0	58.0
60.0				28.0/59.9m	28.0	28.0	28.0	60.0
62.0					28.0	28.0	28.0	62.0
64.0					28.0	28.0	28.0	64.0
66.0					28.0/65.1m	28.0	28.0	66.0
68.0						28.0	28.0	68.0
70.0						28.0	28.0	70.0
72.0						28.0/70.3m	28.0	72.0
74.0							28.0	74.0
76.0							28.0/75.5m	76.0
最大ブーム角度	82.0°	82.0°	82.0°	82.0°	82.0°	82.0°	82.0°	最大ブーム角度
最小ブーム角度	35.9°	35.3°	34.7°	34.3°	34.0°	33.7°	33.4°	最小ブーム角度
標準掛数	2	2	2	2	2	2	2	標準掛数

※上表は、パレットウエイト質量が 250t で、かつ、
パレットウエイト位置が 13m の場合です。

SUPER HEAVY LIFT

▶ メインブーム（ラフティング上部）補助シーブ定格総荷重表

（主ブームにフックなし / 2本掛け / パレットウエイト質量 250t / パレットウエイト位置 16m）

（単位：t）

ブーム長さ (m) 作業半径(m)	48.0	54.0	60.0	66.0	72.0	78.0	84.0	ブーム長さ (m) 作業半径(m)
10.0	28.0/11.4m							10.0
12.0	28.0	28.0/12.2m	28.0/13.0m	28.0/13.9m				12.0
14.0	28.0	28.0	28.0	28.0	28.0/14.7m	28.0/15.5m		14.0
16.0	28.0	28.0	28.0	28.0	28.0	28.0	28.0/16.4m	16.0
18.0	28.0	28.0	28.0	28.0	28.0	28.0	28.0	18.0
20.0	28.0	28.0	28.0	28.0	28.0	28.0	28.0	20.0
22.0	28.0	28.0	28.0	28.0	28.0	28.0	28.0	22.0
24.0	28.0	28.0	28.0	28.0	28.0	28.0	28.0	24.0
26.0	28.0	28.0	28.0	28.0	28.0	28.0	28.0	26.0
28.0	28.0	28.0	28.0	28.0	28.0	28.0	28.0	28.0
30.0	28.0	28.0	28.0	28.0	28.0	28.0	28.0	30.0
32.0	28.0	28.0	28.0	28.0	28.0	28.0	28.0	32.0
34.0	28.0	28.0	28.0	28.0	28.0	28.0	28.0	34.0
36.0	28.0	28.0	28.0	28.0	28.0	28.0	28.0	36.0
38.0	28.0	28.0	28.0	28.0	28.0	28.0	28.0	38.0
40.0	28.0	28.0	28.0	28.0	28.0	28.0	28.0	40.0
42.0	28.0	28.0	28.0	28.0	28.0	28.0	28.0	42.0
44.0	28.0	28.0	28.0	28.0	28.0	28.0	28.0	44.0
46.0	28.0/44.3m	28.0	28.0	28.0	28.0	28.0	28.0	46.0
48.0		28.0	28.0	28.0	28.0	28.0	28.0	48.0
50.0		28.0/49.5m	28.0	28.0	28.0	28.0	28.0	50.0
52.0			28.0	28.0	28.0	28.0	28.0	52.0
54.0			28.0	28.0	28.0	28.0	28.0	54.0
56.0			28.0/54.7m	28.0	28.0	28.0	28.0	56.0
58.0				28.0	28.0	28.0	28.0	58.0
60.0				28.0/59.9m	28.0	28.0	28.0	60.0
62.0					28.0	28.0	28.0	62.0
64.0					28.0	28.0	28.0	64.0
66.0					28.0/65.1m	28.0	28.0	66.0
68.0						28.0	28.0	68.0
70.0						28.0	28.0	70.0
72.0						28.0/70.3m	28.0	72.0
74.0							28.0	74.0
76.0							28.0/75.5m	76.0
最大ブーム角度	82.0°	82.0°	82.0°	82.0°	82.0°	82.0°	82.0°	最大ブーム角度
最小ブーム角度	35.9°	35.3°	34.7°	34.3°	34.0°	33.7°	33.4°	最小ブーム角度
標準掛数	2	2	2	2	2	2	2	標準掛数

※上表は、パレットウエイト質量が250tで、かつ、
パレットウエイト位置が16mの場合です。

SUPER HEAVY LIFT

▶ メインブーム (ラフティング上部) 補助シーブ定格総荷重表

(主ブームにフックなし / 1 本掛け / パレットウエイト質量 250t / パレットウエイト位置 11m)

(単位: t)

ブーム長さ (m) 作業半径(m)	48.0	54.0	60.0	66.0	72.0	78.0	84.0	ブーム長さ (m) 作業半径(m)
10.0	14.0/11.6m							10.0
12.0	14.0	14.0/12.4m	14.0/13.2m					12.0
14.0	14.0	14.0	14.0	14.0/14.1m	14.0/14.9m	14.0/15.7m		14.0
16.0	14.0	14.0	14.0	14.0	14.0	14.0	14.0/16.6m	16.0
18.0	14.0	14.0	14.0	14.0	14.0	14.0	14.0	18.0
20.0	14.0	14.0	14.0	14.0	14.0	14.0	14.0	20.0
22.0	14.0	14.0	14.0	14.0	14.0	14.0	14.0	22.0
24.0	14.0	14.0	14.0	14.0	14.0	14.0	14.0	24.0
26.0	14.0	14.0	14.0	14.0	14.0	14.0	14.0	26.0
28.0	14.0	14.0	14.0	14.0	14.0	14.0	14.0	28.0
30.0	14.0	14.0	14.0	14.0	14.0	14.0	14.0	30.0
32.0	14.0	14.0	14.0	14.0	14.0	14.0	14.0	32.0
34.0	14.0	14.0	14.0	14.0	14.0	14.0	14.0	34.0
36.0	14.0	14.0	14.0	14.0	14.0	14.0	14.0	36.0
38.0	14.0	14.0	14.0	14.0	14.0	14.0	14.0	38.0
40.0	14.0	14.0	14.0	14.0	14.0	14.0	14.0	40.0
42.0	14.0	14.0	14.0	14.0	14.0	14.0	14.0	42.0
44.0	14.0	14.0	14.0	14.0	14.0	14.0	14.0	44.0
46.0	14.0/44.3m	14.0	14.0	14.0	14.0	14.0	14.0	46.0
48.0		14.0	14.0	14.0	14.0	14.0	14.0	48.0
50.0		14.0/49.5m	14.0	14.0	14.0	14.0	14.0	50.0
52.0			14.0	14.0	14.0	14.0	14.0	52.0
54.0			14.0	14.0	14.0	14.0	14.0	54.0
56.0			14.0/54.7m	14.0	14.0	14.0	14.0	56.0
58.0				14.0	14.0	14.0	14.0	58.0
60.0				14.0/59.9m	14.0	14.0	14.0	60.0
62.0					14.0	14.0	14.0	62.0
64.0					14.0	14.0	14.0	64.0
66.0					14.0/65.1m	14.0	14.0	66.0
68.0						14.0	14.0	68.0
70.0						14.0	14.0	70.0
72.0						14.0/70.3m	14.0	72.0
74.0							14.0	74.0
76.0							14.0/75.5m	76.0
最大ブーム角度	82.0°	82.0°	82.0°	82.0°	82.0°	82.0°	82.0°	最大ブーム角度
最小ブーム角度	36.6°	35.9°	35.3°	34.9°	34.5°	34.2°	33.9°	最小ブーム角度
標準掛数	1	1	1	1	1	1	1	標準掛数

※上表は、パレットウエイト質量が 250t で、かつ、
パレットウエイト位置が 11m の場合です。

SUPER HEAVY LIFT

▶ メインブーム（ラフティング上部）補助シーブ定格総荷重表

（主ブームにフックなし / 1本掛け / パレットウエイト質量 250t / パレットウエイト位置 13m）

（単位：t）

ブーム長さ (m) 作業半径(m)	48.0	54.0	60.0	66.0	72.0	78.0	84.0	ブーム長さ (m) 作業半径(m)
10.0	14.0/11.6m							10.0
12.0	14.0	14.0/12.4m	14.0/13.2m					12.0
14.0	14.0	14.0	14.0	14.0/14.1m	14.0/14.9m	14.0/15.7m		14.0
16.0	14.0	14.0	14.0	14.0	14.0	14.0	14.0/16.6m	16.0
18.0	14.0	14.0	14.0	14.0	14.0	14.0	14.0	18.0
20.0	14.0	14.0	14.0	14.0	14.0	14.0	14.0	20.0
22.0	14.0	14.0	14.0	14.0	14.0	14.0	14.0	22.0
24.0	14.0	14.0	14.0	14.0	14.0	14.0	14.0	24.0
26.0	14.0	14.0	14.0	14.0	14.0	14.0	14.0	26.0
28.0	14.0	14.0	14.0	14.0	14.0	14.0	14.0	28.0
30.0	14.0	14.0	14.0	14.0	14.0	14.0	14.0	30.0
32.0	14.0	14.0	14.0	14.0	14.0	14.0	14.0	32.0
34.0	14.0	14.0	14.0	14.0	14.0	14.0	14.0	34.0
36.0	14.0	14.0	14.0	14.0	14.0	14.0	14.0	36.0
38.0	14.0	14.0	14.0	14.0	14.0	14.0	14.0	38.0
40.0	14.0	14.0	14.0	14.0	14.0	14.0	14.0	40.0
42.0	14.0	14.0	14.0	14.0	14.0	14.0	14.0	42.0
44.0	14.0	14.0	14.0	14.0	14.0	14.0	14.0	44.0
46.0	14.0/44.3m	14.0	14.0	14.0	14.0	14.0	14.0	46.0
48.0		14.0	14.0	14.0	14.0	14.0	14.0	48.0
50.0		14.0/49.5m	14.0	14.0	14.0	14.0	14.0	50.0
52.0			14.0	14.0	14.0	14.0	14.0	52.0
54.0			14.0	14.0	14.0	14.0	14.0	54.0
56.0			14.0/54.7m	14.0	14.0	14.0	14.0	56.0
58.0				14.0	14.0	14.0	14.0	58.0
60.0				14.0/59.9m	14.0	14.0	14.0	60.0
62.0					14.0	14.0	14.0	62.0
64.0					14.0	14.0	14.0	64.0
66.0					14.0/65.1m	14.0	14.0	66.0
68.0						14.0	14.0	68.0
70.0						14.0	14.0	70.0
72.0						14.0/70.3m	14.0	72.0
74.0							14.0	74.0
76.0							14.0/75.5m	76.0
最大ブーム角度	82.0°	82.0°	82.0°	82.0°	82.0°	82.0°	82.0°	最大ブーム角度
最小ブーム角度	36.6°	35.9°	35.3°	34.9°	34.5°	34.2°	33.9°	最小ブーム角度
標準掛数	1	1	1	1	1	1	1	標準掛数

※上表は、パレットウエイト質量が250tで、かつ、
パレットウエイト位置が13mの場合です。

SUPER HEAVY LIFT

▶ メインブーム (ラフティング上部) 補助シーブ定格総荷重表

(主ブームにフックなし / 1本掛け / パレットウエイト質量 250t / パレットウエイト位置 16m)

(単位: t)

ブーム長さ (m) 作業半径(m)	48.0	54.0	60.0	66.0	72.0	78.0	84.0	ブーム長さ (m) 作業半径(m)
10.0	14.0/11.6m							10.0
12.0	14.0	14.0/12.4m	14.0/13.2m					12.0
14.0	14.0	14.0	14.0	14.0/14.1m	14.0/14.9m	14.0/15.7m		14.0
16.0	14.0	14.0	14.0	14.0	14.0	14.0	14.0/16.6m	16.0
18.0	14.0	14.0	14.0	14.0	14.0	14.0	14.0	18.0
20.0	14.0	14.0	14.0	14.0	14.0	14.0	14.0	20.0
22.0	14.0	14.0	14.0	14.0	14.0	14.0	14.0	22.0
24.0	14.0	14.0	14.0	14.0	14.0	14.0	14.0	24.0
26.0	14.0	14.0	14.0	14.0	14.0	14.0	14.0	26.0
28.0	14.0	14.0	14.0	14.0	14.0	14.0	14.0	28.0
30.0	14.0	14.0	14.0	14.0	14.0	14.0	14.0	30.0
32.0	14.0	14.0	14.0	14.0	14.0	14.0	14.0	32.0
34.0	14.0	14.0	14.0	14.0	14.0	14.0	14.0	34.0
36.0	14.0	14.0	14.0	14.0	14.0	14.0	14.0	36.0
38.0	14.0	14.0	14.0	14.0	14.0	14.0	14.0	38.0
40.0	14.0	14.0	14.0	14.0	14.0	14.0	14.0	40.0
42.0	14.0	14.0	14.0	14.0	14.0	14.0	14.0	42.0
44.0	14.0	14.0	14.0	14.0	14.0	14.0	14.0	44.0
46.0	14.0/44.3m	14.0	14.0	14.0	14.0	14.0	14.0	46.0
48.0		14.0	14.0	14.0	14.0	14.0	14.0	48.0
50.0		14.0/49.5m	14.0	14.0	14.0	14.0	14.0	50.0
52.0			14.0	14.0	14.0	14.0	14.0	52.0
54.0			14.0	14.0	14.0	14.0	14.0	54.0
56.0			14.0/54.7m	14.0	14.0	14.0	14.0	56.0
58.0				14.0	14.0	14.0	14.0	58.0
60.0				14.0/59.9m	14.0	14.0	14.0	60.0
62.0					14.0	14.0	14.0	62.0
64.0					14.0	14.0	14.0	64.0
66.0					14.0/65.1m	14.0	14.0	66.0
68.0						14.0	14.0	68.0
70.0						14.0	14.0	70.0
72.0						14.0/70.3m	14.0	72.0
74.0							14.0	74.0
76.0							14.0/75.5m	76.0
最大ブーム角度	82.0°	82.0°	82.0°	82.0°	82.0°	82.0°	82.0°	最大ブーム角度
最小ブーム角度	36.6°	35.9°	35.3°	34.9°	34.5°	34.2°	33.9°	最小ブーム角度
標準掛数	1	1	1	1	1	1	1	標準掛数

※上表は、パレットウエイト質量が 250t で、かつ、
パレットウエイト位置が 16m の場合です。

SUPER HEAVY LIFT

▶ ロングブーム定格総荷重表

(パレットウエイト質量 250t/ パレットウエイト位置 11m・13m・16m)

(単位: t)

ブーム長さ (m) 作業半径(m)	90.0	96.0	102.0	108.0	114.0	120.0	126.0	ブーム長さ (m) 作業半径(m)
14.0	98.0/15.0m	98.0/15.8m						14.0
16.0	98.0	98.0	84.0/16.6m	84.0/17.5m				16.0
18.0	98.0	98.0	84.0	84.0	80.0/18.3m	70.0/19.2m		18.0
20.0	98.0	98.0	84.0	84.0	79.4	70.0	51.8/20.0m	20.0
22.0	98.0	98.0	84.0	84.0	78.7	68.0	49.7	22.0
24.0	98.0	98.0	84.0	84.0	78.0	65.6	47.7	24.0
26.0	98.0	97.7	84.0	83.9	77.3	63.7	46.1	26.0
28.0	98.0	93.1	84.0	80.1	76.6	61.8	44.7	28.0
30.0	98.0	89.0	84.0	76.6	75.9	60.2	43.3	30.0
32.0	96.3	84.2	84.0	73.2	75.2	58.6	42.0	32.0
34.0	92.7	79.8	84.0	69.9	72.2	57.3	41.0	34.0
36.0	89.2	74.9	81.1	66.4	69.3	56.0	39.9	36.0
38.0	86.0	69.8	77.3	62.9	66.5	54.9	39.0	38.0
40.0	83.4	65.0	74.8	60.1	63.7	53.8	38.0	40.0
44.0	75.9	55.7	68.2	54.8	58.8	50.3	36.5	44.0
48.0	69.2	48.1	63.0	51.3	53.4	47.2	35.1	48.0
52.0	64.2	43.8	58.4	47.6	50.3	44.5	33.8	52.0
56.0	59.6	42.7	54.2	44.6	47.7	42.3	32.7	56.0
60.0	55.4	38.1	50.1	41.8	45.1	40.2	31.0	60.0
64.0	52.4	36.0	47.1	38.9	42.7	38.4	29.6	64.0
68.0	50.2	34.5	45.0	36.5	40.9	36.9	28.4	68.0
72.0	48.1	33.3	42.8	34.6	39.2	35.6	27.4	72.0
76.0	46.3	32.2	41.0	33.0	37.6	34.3	26.5	76.0
80.0	44.2	31.4	38.9	31.2	36.1	33.3	25.8	80.0
84.0	44.2/80.1m	30.8	37.9	30.3	35.1	32.4	25.1	84.0
88.0		30.6/85.3m	36.9	29.3	34.3	31.7	24.6	88.0
92.0			36.2/90.5m	28.5	33.6	31.1	23.2	92.0
96.0				28.0/95.7m	32.9	30.5	21.3	96.0
100.0					30.9	30.1	20.5	100.0
104.0					30.4/100.9m	28.2	19.0	104.0
108.0						24.5/106.1m	14.4	108.0
112.0							13.7/111.3m	112.0
最大ブーム角度	82.0°	82.0°	82.0°	82.0°	82.0°	82.0°	82.0°	最大ブーム角度
最小ブーム角度	30.1°	30.1°	30.1°	30.1°	30.0°	30.0°	30.0°	最小ブーム角度
標準掛数	7	7	6	6	6	5	5	標準掛数

※上表は、パレットウエイト質量が250tで、かつ、パレットウエイト位置が
11m, 13m, 16mそれぞれの場合です。

SUPER HEAVY LIFT

▶ ロング補助シーブ定格総荷重表

(主ブームにフックなし / 2本掛け / パレットウエイト質量 250t / パレットウエイト位置 11m・13m・16m)

(単位：t)

ブーム長さ (m) 作業半径(m)	90.0	96.0	102.0	108.0	114.0	120.0	ブーム長さ (m) 作業半径(m)
14.0	28.0/15.4m						14.0
16.0	28.0	28.0/16.2m	28.0/17.1m	28.0/17.9m			16.0
18.0	28.0	28.0	28.0	28.0	28.0/18.7m	28.0/19.6m	18.0
20.0	28.0	28.0	28.0	28.0	28.0	28.0	20.0
22.0	28.0	28.0	28.0	28.0	28.0	28.0	22.0
24.0	28.0	28.0	28.0	28.0	28.0	28.0	24.0
26.0	28.0	28.0	28.0	28.0	28.0	28.0	26.0
28.0	28.0	28.0	28.0	28.0	28.0	28.0	28.0
30.0	28.0	28.0	28.0	28.0	28.0	28.0	30.0
32.0	28.0	28.0	28.0	28.0	28.0	28.0	32.0
34.0	28.0	28.0	28.0	28.0	28.0	28.0	34.0
36.0	28.0	28.0	28.0	28.0	28.0	28.0	36.0
38.0	28.0	28.0	28.0	28.0	28.0	28.0	38.0
40.0	28.0	28.0	28.0	28.0	28.0	28.0	40.0
44.0	28.0	28.0	28.0	28.0	28.0	28.0	44.0
48.0	28.0	28.0	28.0	28.0	28.0	28.0	48.0
52.0	28.0	28.0	28.0	28.0	28.0	28.0	52.0
56.0	28.0	28.0	28.0	28.0	28.0	28.0	56.0
60.0	28.0	28.0	28.0	28.0	28.0	28.0	60.0
64.0	28.0	28.0	28.0	28.0	28.0	28.0	64.0
68.0	28.0	28.0	28.0	28.0	28.0	28.0	68.0
72.0	28.0	28.0	28.0	28.0	28.0	28.0	72.0
76.0	28.0	28.0	28.0	28.0	28.0	28.0	76.0
80.0	28.0	28.0	28.0	28.0	28.0	28.0	80.0
84.0	28.0/80.1m	28.0	28.0	28.0	28.0	28.0	84.0
88.0		28.0/85.3m	28.0	28.0	28.0	28.0	88.0
92.0			28.0/90.5m	27.8	28.0	28.0	92.0
96.0				27.3/95.7m	28.0	28.0	96.0
100.0					28.0	28.0	100.0
104.0					28.0/100.9m	27.5	104.0
108.0						23.8/106.1m	108.0
最大ブーム角度	82.0°	82.0°	82.0°	82.0°	82.0°	82.0°	最大ブーム角度
最小ブーム角度	32.2°	32.1°	32.0°	31.8°	31.7°	31.7°	最小ブーム角度
標準掛数	2	2	2	2	2	2	標準掛数

※上表は、パレットウエイト質量が 250t で、かつ、パレットウエイト位置が 11m, 13m, 16m それぞれの場合です。

SUPER HEAVY LIFT

▶ ロング補助シーブ定格総荷重表

(主ブームにフックなし / 1本掛け / パレットウエイト質量 250t / パレットウエイト位置 11m・13m・16m)

(単位：t)

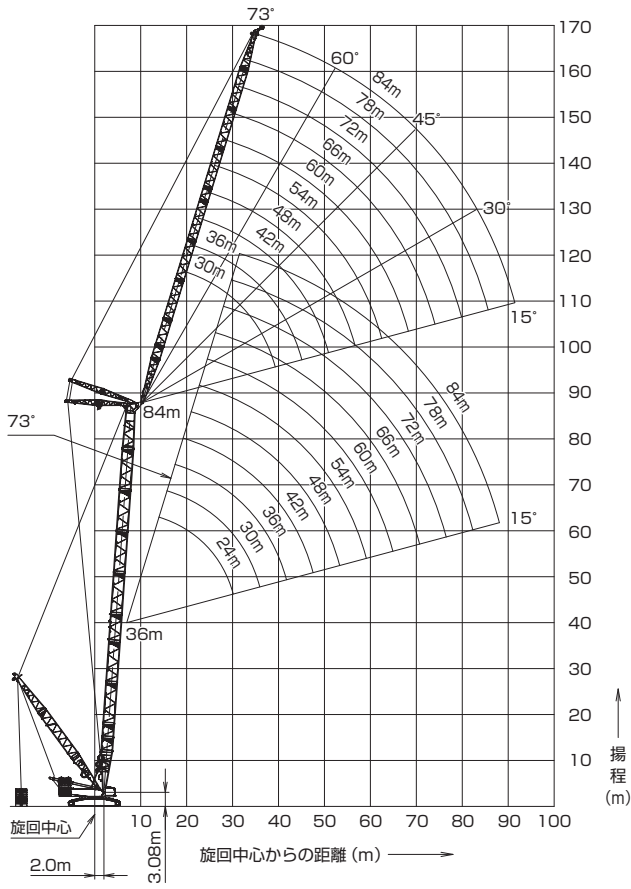
ジブ長さ (m) 作業半径(m)	90.0	96.0	102.0	108.0	114.0	120.0	ジブ長さ (m) 作業半径(m)
14.0	14.0/15.6m						14.0
16.0	14.0	14.0/16.4m	14.0/17.3m				16.0
18.0	14.0	14.0	14.0	14.0/18.1m	14.0/18.9m	14.0/19.8m	18.0
20.0	14.0	14.0	14.0	14.0	14.0	14.0	20.0
22.0	14.0	14.0	14.0	14.0	14.0	14.0	22.0
24.0	14.0	14.0	14.0	14.0	14.0	14.0	24.0
26.0	14.0	14.0	14.0	14.0	14.0	14.0	26.0
28.0	14.0	14.0	14.0	14.0	14.0	14.0	28.0
30.0	14.0	14.0	14.0	14.0	14.0	14.0	30.0
32.0	14.0	14.0	14.0	14.0	14.0	14.0	32.0
34.0	14.0	14.0	14.0	14.0	14.0	14.0	34.0
36.0	14.0	14.0	14.0	14.0	14.0	14.0	36.0
38.0	14.0	14.0	14.0	14.0	14.0	14.0	38.0
40.0	14.0	14.0	14.0	14.0	14.0	14.0	40.0
44.0	14.0	14.0	14.0	14.0	14.0	14.0	44.0
48.0	14.0	14.0	14.0	14.0	14.0	14.0	48.0
52.0	14.0	14.0	14.0	14.0	14.0	14.0	52.0
56.0	14.0	14.0	14.0	14.0	14.0	14.0	56.0
60.0	14.0	14.0	14.0	14.0	14.0	14.0	60.0
64.0	14.0	14.0	14.0	14.0	14.0	14.0	64.0
68.0	14.0	14.0	14.0	14.0	14.0	14.0	68.0
72.0	14.0	14.0	14.0	14.0	14.0	14.0	72.0
76.0	14.0	14.0	14.0	14.0	14.0	14.0	76.0
80.0	14.0	14.0	14.0	14.0	14.0	14.0	80.0
84.0	14.0/80.1m	14.0	14.0	14.0	14.0	14.0	84.0
88.0		14.0/85.3m	14.0	14.0	14.0	14.0	88.0
92.0			14.0/90.5m	14.0	14.0	14.0	92.0
96.0				14.0/95.7m	14.0	14.0	96.0
100.0					14.0	14.0	100.0
104.0					14.0/100.9m	14.0	104.0
108.0						14.0/106.1m	108.0
最大ジブ角度	82.0°	82.0°	82.0°	82.0°	82.0°	82.0°	最大ジブ角度
最小ジブ角度	32.7°	32.5°	32.4°	32.2°	32.1°	32.0°	最小ジブ角度
標準掛数	1	1	1	1	1	1	標準掛数

※上表は、パレットウエイト質量が 250t で、かつ、パレットウエイト位置が 11m, 13m, 16m それぞれの場合です。

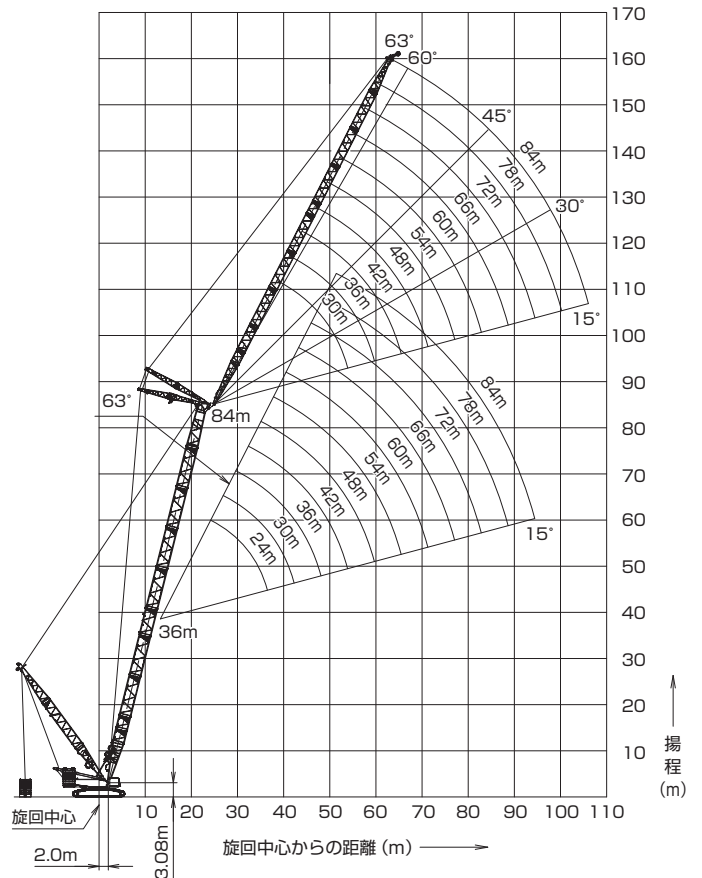
SUPER HEAVY LIFT

▶ ラフティングジブ作動範囲図

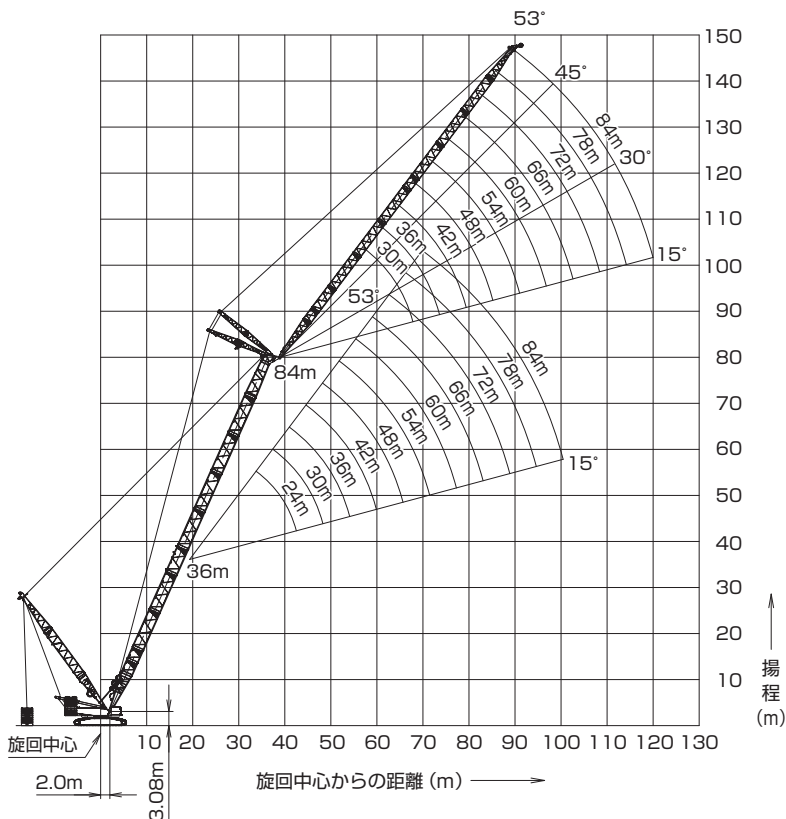
■ ラフティングジブ (ブーム角度 86°)



■ ラフティングジブ (ブーム角度 76°)



■ ラフティングジブ (ブーム角度 66°)



SUPER HEAVY LIFT

▶ ラフティングジブ定格総荷重表

(ダブルドラム仕様 / パレットウエイト質量 130t / パレットウエイト位置 16m)

(単位 : t)

ブーム長さ(m)	36.0																		ブーム長さ(m)
ジブ長さ(m)	24.0			30.0			36.0			42.0			48.0			54.0			ジブ長さ(m)
ブーム角度	86°	76°	66°	86°	76°	66°	86°	76°	66°	86°	76°	66°	86°	76°	66°	86°	76°	66°	ブーム角度
14.0	200.0/14.4m																		14.0
15.0	193.2																		15.0
16.0	182.2																		16.0
17.0	176.9			171.2/17.0m															17.0
18.0	172.3			165.7			162.1/18.0m												18.0
20.0	160.7			156.4			152.0			143.5/20.0m									20.0
22.0	142.0			143.1			139.8			138.6			135.7/22.0m						22.0
24.0	127.0			129.9			127.4			125.4			124.4			119.3/24.0m			24.0
26.0	114.6	156.4/26.0m		117.2			117.1			114.6			113.0			112.3			26.0
28.0	104.2	149.8		106.6	142.2/28.0m		108.4			105.5			103.4			102.3			28.0
30.0	87.2/30.0m	144.9		97.6	135.4		99.2			97.8			95.3			93.9			30.0
34.0		115.1/34.0m		83.0/34.0m	124.1		84.5	118.9/34.0m		85.6	115.0/34.0m		82.4			80.3			34.0
38.0			109.9/38.0m		97.5	109.1/38.0m	73.2/38.0m	103.9		74.2	102.4		72.7	102.2/38.0m		70.1			38.0
42.0			97.8/42.0m		79.5/42.0m	97.4		84.4	96.6/42.0m	65.1	87.6		64.4	88.5		62.2	85.7/42.0m		42.0
46.0						87.6/46.0m		71.2/46.0m	87.0	54.1/46.0m	72.7	86.1/46.0m	55.9	75.2		55.1	75.9		46.0
50.0									78.9		62.5/50.0m	78.1	48.9/50.0m	63.1	77.2/50.0m	48.0	65.5		50.0
54.0									67.8/54.0m			68.6		54.9	68.8	42.2	55.0	68.6/54.0m	54.0
58.0											60.9/58.0m			48.0/58.0m	62.1	36.8/58.0m	48.4	61.1	58.0
62.0															54.4/62.0m		42.8/62.0m	55.3	62.0
66.0																		48.8	66.0
70.0																		41.3/70.0m	70.0
最大ジブ角度	73.0°	59.1°	39.8°	71.3°	61.5°	52.3°	72.8°	55.6°	51.6°	72.5°	61.1°	51.1°	72.3°	59.5°	50.7°	72.1°	58.4°	50.5°	最大ジブ角度
最小ジブ角度	17.3°	31.4°	20.0°	26.5°	17.8°	27.9°	31.1°	25.4°	16.1°	22.2°	29.7°	23.4°	26.8°	21.9°	27.7°	19.5°	26.1°	20.6°	最小ジブ角度
標準掛数	16			16			12			12			12			12			標準掛数

※上表は、スーパーヘビーリフト用パレットウエイト位置が 16m の場合です。
 ジブが装着された状態では、ブーム吊りはできません。
 上表の場合、補助シーブ吊りはできません。

(単位 : t)

ブーム長さ(m)	36.0															ブーム長さ(m)			
ジブ長さ(m)	60.0			66.0			72.0			78.0			84.0			ジブ長さ(m)			
ブーム角度	86°	76°	66°	86°	76°	66°	86°	76°	66°	86°	76°	66°	86°	76°	66°	ブーム角度			
26.0	100.9/26.0m																26.0		
28.0	99.9			89.1/28.0m													28.0		
30.0	92.0			88.5			73.4/30.0m										30.0		
34.0	78.0			76.3			72.3			62.4/34.0m			54.1/34.0m				34.0		
38.0	67.5			65.3			63.9			59.8			50.1					38.0	
42.0	59.2	82.3/42.0m		56.8			55.1			53.2			46.0					42.0	
46.0	52.7	75.3		49.9	68.8/46.0m		48.0			45.9			42.5					46.0	
50.0	46.6	65.7		44.4	59.2		42.2	58.6/50.0m		39.9	53.9/50.0m		37.8					50.0	
54.0	40.7	56.2		39.0	51.4		37.5	50.8		35.0	48.1		32.7	41.4/54.0m				54.0	
58.0	35.7	49.4	60.7/58.0m	34.0	45.1		32.6	44.5		30.7	42.1		28.4	38.5				58.0	
62.0	31.5/62.0m	43.8	55.0	29.8	39.0	49.4/62.0m	28.3	39.3		26.3	37.3		24.0	35.8				62.0	
66.0		39.0	48.7	26.1	34.1	43.6	24.4	33.6	43.0/66.0m	22.4	32.9		19.9	31.8				66.0	
70.0		34.7/70.0m	43.3	22.8/70.0m	30.4	38.6	21.0	29.9	38.1	18.9	29.1	36.2/70.0m	16.5	28.2				70.0	
74.0			37.7/74.0m		27.1/74.0m	34.4	18.1/74.0m	26.6	33.9	15.9	25.9	33.8	13.4	25.0	30.4/74.0m			74.0	
78.0						30.7		23.8	30.3	13.4	23.1	30.1	10.8/78.0m	22.2	27.1			78.0	
82.0						26.3/82.0m		21.0/82.0m	27.1	11.2/82.0m	20.6	27.0		19.8	24.1			82.0	
86.0									23.2/86.0m		16.9/86.0m	24.1		16.2	22.1			86.0	
90.0												20.1		12.5/90.0m	20.5			90.0	
94.0													18.0/94.0m		17.2			94.0	
98.0															15.4/98.0m			98.0	
最大ジブ角度	71.9°	61.8°	50.2°	71.8°	60.7°	50.1°	71.7°	59.7°	49.9°	70.0°	62.2°	49.8°	71.5°	61.3°	49.7°				最大ジブ角度
最小ジブ角度	23.9°	19.5°	24.7°	17.6°	23.5°	18.6°	21.7°	17.8°	22.5°	16.2°	21.6°	17.0°	32.5°	24.4°	20.7°				最小ジブ角度
標準掛数	8			8			8			8			8			標準掛数			

※上表は、スーパーヘビーリフト用パレットウエイト位置が 16m の場合です。
 ジブが装着された状態では、ブーム吊りはできません。
 上表の場合、補助シーブ吊りはできません。

SUPER HEAVY LIFT

(単位：t)

ブーム長さ(m)		42.0																		ブーム長さ(m)	
ジブ長さ(m)		24.0			30.0			36.0			42.0			48.0			54.0			ジブ長さ(m)	
ブーム角度		86°	76°	66°	86°	76°	66°	86°	76°	66°	86°	76°	66°	86°	76°	66°	86°	76°	66°	ブーム角度	
作業半径(m)	15.0	191.5/15.4m																		15.0	
	16.0	188.0																		16.0	
	17.0	182.7				176.8/17.0m														17.0	
	18.0	178.1				171.3														18.0	
	20.0	164.1				160.7				157.3/20.0m										20.0	
	22.0	145.2				144.5				142.1			141.4/22.0m			133.1/22.0m				22.0	
	24.0	129.5				131.5				128.4			127.0			126.2			111.9/24.0m	24.0	
	26.0	116.7				119.3				117.1			115.1			113.9			110.6	26.0	
	28.0	105.9	158.0/28.0m			108.3				107.8			105.3			103.6			102.7	28.0	
	30.0	93.3/30.0m	148.1			99.0	143.5/30.0m			100.0			97.0			94.9			93.7	30.0	
	34.0		125.5			84.1/34.0m	128.5			85.6	126.0/34.0m			83.9			81.1		79.4	34.0	
	38.0		95.7/38.0m	107.8/38.0m		104.7				74.0	108.7			74.3	109.7/38.0m		70.8	108.5/38.0m	68.6	38.0	
	42.0			96.0/42.0m		85.6/42.0m	95.4/42.0m			58.6/42.0m	89.8			65.2	93.7		63.0	93.6	60.3	91.0/42.0m	42.0
	46.0						85.8			75.4/46.0m	85.1/46.0m	56.4/46.0m		76.8			55.8	79.5	53.8	80.2	46.0
	50.0						77.8/50.0m				77.2			65.7	76.3/50.0m	48.7/50.0m	66.2		47.9	68.8	50.0
	54.0										70.5/54.0m			56.6/54.0m	69.7		57.4	68.8/54.0m	41.9	57.5	54.0
	58.0														64.0		50.1/58.0m	63.1	36.8/58.0m	50.4	62.4/58.0m
62.0														55.8/62.0m			56.6	44.5	56.6	62.0	
66.0																51.4/66.0m		39.3/66.0m	50.6	66.0	
70.0																			46.4	70.0	
74.0																			39.1/74.0m	74.0	
最大ジブ角度	72.5°	57.5°	48.4°	72.1°	60.3°	48.3°	70.2°	58.4°	48.3°	70.2°	57.0°	48.3°	72.8°	61.5°	48.3°	72.5°	60.2°	48.3°	最大ジブ角度		
最小ジブ角度	20.6°	15.4°	33.4°	28.3°	25.6°	20.4°	16.6°	30.5°	27.0°	23.7°	21.4°	17.1°	27.9°	26.2°	23.3°	20.8°	18.8°	15.0°	最小ジブ角度		
標準掛数	16			16			12			12			12			8			標準掛数		

※上表は、スーパーヘビーリフト用パレットウエイト位置が16mの場合です。
 ジブが装着された状態では、ブーム吊りはできません。
 上表の場合、補助シーブ吊りはできません。

(単位：t)

ブーム長さ(m)		42.0															ブーム長さ(m)		
ジブ長さ(m)		60.0			66.0			72.0			78.0			84.0			ジブ長さ(m)		
ブーム角度		86°	76°	66°	86°	76°	66°	86°	76°	66°	86°	76°	66°	86°	76°	66°	ブーム角度		
作業半径(m)	26.0	95.1/26.0m															26.0		
	28.0	94.2			82.4/28.0m												28.0		
	30.0	92.2			81.7			69.6/30.0m									30.0		
	34.0	77.5			75.9			68.4			59.3/34.0m			51.5/34.0m			34.0		
	38.0	66.4			64.4			63.2			58.2			50.4			38.0		
	42.0	57.7			55.5			54.0			52.2			46.3			42.0		
	46.0	50.9	77.7/46.0m			48.4	72.1/46.0m			46.6				44.7			46.0		
	50.0	45.4	69.1			42.6	61.6			40.7	59.3/50.0m			38.5			50.0		
	54.0	40.5	59.4			37.9	53.3			35.8	53.3			33.5	50.4/54.0m		31.3	42.5/54.0m	54.0
	58.0	35.4	51.5			33.8	46.6			31.7	46.6			29.3	43.9		26.9	39.3	58.0
	62.0	31.1/62.0m	45.6	56.6/62.0m		29.4	41.0	62.2/62.0m		28.0	41.0			25.7	38.6		23.3	36.6	62.0
	66.0		40.5	50.8		25.7	35.5	46.9		24.2	34.9	46.3/66.0m		22.3	34.8		19.8	33.1	66.0
	70.0		36.0/70.0m	46.2	22.5/70.0m		31.5	41.4	20.9	31.0	40.9	18.8	30.2	37.9/70.0m	16.3	29.3			70.0
	74.0			41.8		28.0	36.8	17.9/74.0m		27.6	36.3	15.7	26.8	36.2	13.2/74.0m	25.9	32.6/74.0m		74.0
	78.0			35.9/78.0m		24.9/78.0m	32.8			24.6	32.4	13.1	23.9	32.2		23.0	28.9		78.0
	82.0						29.0/82.0m			21.9/82.0m	28.9	10.9/82.0m	21.3	28.8		20.5	25.7		82.0
	86.0									25.2		17.8	25.8			17.0	22.9		86.0
90.0									22.0/90.0m		13.9/90.0m	21.3			13.2/90.0m	21.6		90.0	
94.0														19.1/94.0m		18.3		94.0	
98.0																16.3		98.0	
102.0																13.4/102.0m		102.0	
最大ジブ角度	72.3°	59.0°	48.3°	72.2°	62.1°	52.8°	72.0°	61.0°	52.4°	70.4°	60.1°	52.1°	71.8°	62.4°	51.8°	最大ジブ角度			
最小ジブ角度	24.9°	23.4°	20.7°	18.8°	17.0°	24.4°	22.6°	21.3°	18.9°	17.2°	15.6°	22.4°	37.8°	26.7°	17.4°	最小ジブ角度			
標準掛数	8			8			8			8			8			標準掛数			

※上表は、スーパーヘビーリフト用パレットウエイト位置が16mの場合です。
 ジブが装着された状態では、ブーム吊りはできません。
 上表の場合、補助シーブ吊りはできません。

SUPER HEAVY LIFT

(単位:t)

ブーム長さ(m)		48.0															ブーム長さ(m)							
ジブ長さ(m)		24.0			30.0			36.0			42.0			48.0			54.0			ジブ長さ(m)				
ブーム角度		86°	76°	66°	86°	76°	66°	86°	76°	66°	86°	76°	66°	86°	76°	66°	86°	76°	66°	ブーム角度				
作業半径(m)	16.0	191.5/162m																		16.0				
	17.0	187.3			181.3/17.0m															17.0				
	18.0	182.6			175.8															18.0				
	20.0	167.4			164.9			161.5/20.0m												20.0				
	22.0	148.5			147.2			145.4			143.9/22.0m									22.0				
	24.0	132.2			133.0			130.6			129.5			121.6/24.0m			105.2/24.0m			24.0				
	26.0	118.9			121.5			118.4			116.8			115.8			103.9			26.0				
	28.0	107.7	158.7/28.0m			110.1			108.4			106.3			104.8			102.4			28.0			
	30.0	98.1/30.0m	147.1			100.6			100.0			97.5			95.7			94.6			30.0			
	34.0		127.7			85.2/34.0m	126.9/34.0m			86.7	126.1/34.0m			83.6			81.2			79.6	34.0			
	38.0		107.0/38.0m			111.9			74.9	111.1			73.3	110.2/38.0m			70.3			68.3	38.0			
	42.0			94.0/42.0m			91.6/42.0m			61.7/42.0m	95.7			64.9	96.8		62.0	97.0/42.0m		59.6	96.6/42.0m	42.0		
	46.0			84.5/46.0m			83.9/46.0m			80.0				56.2/46.0m	81.3		55.5	82.8		52.8	81.8	46.0		
	50.0						76.0/50.0m			67.4/50.0m				75.3/50.0m	69.2	74.4/50.0m	48.3	69.6		47.3	72.5	50.0		
	54.0													68.8	59.5/54.0m	67.9	41.3/54.0m	60.1	66.9/54.0m	41.5	60.2	54.0		
	58.0													63.0/58.0m			62.3		52.4	61.4	36.4/58.0m	52.6	60.6/58.0m	58.0
	62.0																57.4/62.0m		45.7/62.0m	56.6		46.2	55.9	62.0
66.0																			52.3		40.8/66.0m	51.7	66.0	
70.0																				46.9/70.0m		47.3	70.0	
74.0																						41.9/74.0m	74.0	
最大ジブ角度	71.0°	61.6°	43.1°	73.0°	54.4°	44.2°	70.9°	61.1°	44.9°	70.8°	59.3°	52.6°	70.8°	58.0°	52.1°	73.0°	61.9°	51.7°				最大ジブ角度		
最小ジブ角度	23.4°	25.8°	25.6°	30.0°	31.5°	31.4°	18.9°	20.8°	20.7°	25.1°	26.4°	26.4°	16.2°	17.9°	17.8°	22.1°	23.2°	23.1°				最小ジブ角度		
標準掛数	16			16			12			12			12			8			標準掛数					

※上表は、スーパーヘビーリフト用パレットウエイト位置が16mの場合です。
 ジブが装着された状態では、ブーム吊りはできません。
 上表の場合、補助シーブ吊りはできません。

(単位:t)

ブーム長さ(m)		48.0												ブーム長さ(m)								
ジブ長さ(m)		60.0			66.0			72.0			78.0			84.0			ジブ長さ(m)					
ブーム角度		86°	76°	66°	86°	76°	66°	86°	76°	66°	86°	76°	66°	86°	76°	66°	ブーム角度					
作業半径(m)	26.0	89.5/26.0m																				26.0
	28.0	88.5			77.0/28.0m																	28.0
	30.0	87.4			76.2			66.3/30.0m														30.0
	34.0	78.0			74.3			65.0			56.3/34.0m			49.0/34.0m								34.0
	38.0	66.4			64.5			63.3			55.1			48.2								38.0
	42.0	57.4			55.3			53.8			52.1			46.5								42.0
	46.0	50.2	80.2/46.0m			47.9			46.2			44.4			42.6							46.0
	50.0	44.5	72.8			41.9	66.8/50.0m			40.1	62.5/50.0m			38.1			36.1					50.0
	54.0	39.8	62.5			37.0	56.7			35.0	56.0			32.9	52.5/54.0m		30.8					54.0
	58.0	35.0	53.8			33.0	49.3			30.8	48.8			28.5	46.0		26.3	40.3/58.0m				58.0
	62.0	30.7/62.0m	47.4	54.9/62.0m		29.0	43.1			27.3	42.8			24.9	40.2		22.6	37.4				62.0
	66.0		42.0	50.7		25.3	36.9	48.2/66.0m		23.8	36.3			21.8	36.7		19.3	34.5				66.0
	70.0		37.4	47.1		22.0/70.0m	32.7	43.0		20.6	32.1	42.1/70.0m		18.6	31.3		16.2	30.4				70.0
	74.0		31.2/74.0m	42.9		29.1	39.5	17.7/74.0m		28.6	38.9	15.6	27.8	36.7/74.0m	13.0/74.0m		26.9					74.0
	78.0			38.3		25.8/78.0m	35.1			25.5	34.6	12.9/78.0m		24.7	34.5		23.9	30.9/78.0m				78.0
	82.0			34.1/82.0m			31.3			22.4/82.0m	30.9			21.3	30.8		20.3	27.4				82.0
	86.0						26.6/86.0m				27.6			17.7	27.5		16.4	24.4				86.0
90.0										23.4/90.0m			14.6/90.0m	24.4		13.1/90.0m	22.4				90.0	
94.0																20.3						94.0
98.0																17.1/98.0m						98.0
102.0																	13.5/102.0m					102.0
最大ジブ角度	72.7°	60.6°	51.3°	72.5°	59.6°	51.1°	72.4°	62.3°	50.8°	70.7°	61.3°	50.6°	72.1°	60.5°	50.4°							最大ジブ角度
最小ジブ角度	25.8°	16.0°	15.9°	19.9°	20.9°	20.9°	23.5°	24.3°	24.3°	26.2°	19.2°	19.2°	38.3°	28.8°	22.4°							最小ジブ角度
標準掛数	8			8			8			8			8			標準掛数						

※上表は、スーパーヘビーリフト用パレットウエイト位置が16mの場合です。
 ジブが装着された状態では、ブーム吊りはできません。
 上表の場合、補助シーブ吊りはできません。

SUPER HEAVY LIFT

(単位:t)

ブーム長さ(m)		54.0																		ブーム長さ(m)
ジブ長さ(m)		24.0			30.0			36.0			42.0			48.0			54.0			ジブ長さ(m)
ブーム角度		86°	76°	66°	86°	76°	66°	86°	76°	66°	86°	76°	66°	86°	76°	66°	86°	76°	66°	ブーム角度
作業半径(m)	17.0	191.0/17.0m																		17.0
	18.0	186.2			179.5/18.0m															18.0
	20.0	169.1			167.7			157.2/20.0m												20.0
	22.0	151.0			148.5			147.6			132.3/22.0m									22.0
	24.0	135.0			133.3			131.7			129.2			112.0/24.0m						24.0
	26.0	121.2			120.9			118.7			117.6			110.1			95.9/26.0m			26.0
	28.0	109.7			110.8			108.1			106.5			105.4			94.2			28.0
	30.0	93.7/30.0m	145.3/30.0m		102.2			99.1			97.1			95.7			92.3			30.0
	34.0		126.1		86.5/34.0m	125.3/34.0m		85.2			82.5			80.5			79.3			34.0
	38.0		111.1/38.0m			110.5		75.0	109.6/38.0m		71.6	108.7/38.0m		69.1			67.5			38.0
	42.0			91.8/42.0m		98.2		57.2/42.0m	97.8		63.3	96.9		60.4	95.9/42.0m		58.4			42.0
	46.0			82.6/46.0m		76.2/46.0m	81.8/46.0m		84.9		54.3/46.0m	86.1		53.6	86.3		51.3	85.6/46.0m		46.0
	50.0					74.2		71.5/50.0m	73.3/50.0m		72.9			47.8	73.3		45.5	73.2		50.0
	54.0					67.7/54.0m			67.0		62.5	66.0/54.0m	37.5/54.0m	63.1		41.0	63.1			54.0
	58.0								61.4/58.0m		50.3/58.0m	60.6		54.8	59.6/58.0m	35.9/58.0m	54.9			58.0
	62.0											55.8		47.8/62.0m	54.9		48.1	54.2/62.0m		62.0
	66.0											51.6/66.0m			50.8		42.4/66.0m	50.1		66.0
70.0														47.1/70.0m			46.5		70.0	
74.0																	43.2		74.0	
78.0																	39.7/78.0m		78.0	
最大ジブ角度	72.1°	60.1°	51.2°	71.8°	57.8°	50.6°	71.6°	56.3°	50.2°	71.4°	61.6°	49.9°	71.3°	60.0°	49.7°	71.2°	58.8°	49.5°	最大ジブ角度	
最小ジブ角度	25.9°	33.1°	37.2°	31.6°	20.0°	24.9°	20.9°	26.7°	30.0°	26.5°	16.7°	20.9°	18.0°	23.0°	25.9°	23.2°	26.9°	18.4°	最小ジブ角度	
標準掛数	16			16			12			12			8			8			標準掛数	

※上表は、スーパーヘビーリフト用パレットウエイト位置が16mの場合です。
 ジブが装着された状態では、ブーム吊りはできません。
 上表の場合、補助シーブ吊りはできません。

(単位:t)

ブーム長さ(m)		54.0															ブーム長さ(m)
ジブ長さ(m)		60.0			66.0			72.0			78.0			84.0			ジブ長さ(m)
ブーム角度		86°	76°	66°	86°	76°	66°	86°	76°	66°	86°	76°	66°	86°	76°	66°	ブーム角度
作業半径(m)	28.0	82.1/28.0m			72.0/28.0m												28.0
	30.0	80.9			71.2			62.2/30.0m									30.0
	34.0	77.9			69.3			60.8			52.8/34.0m			46.4/34.0m			34.0
	38.0	65.9			64.2			59.1			51.6			45.5			38.0
	42.0	56.5			54.6			53.3			50.1			44.5			42.0
	46.0	49.1	83.0/46.0m		47.0			45.5			43.8			42.1			46.0
	50.0	43.2	74.8		40.9	67.1/50.0m		39.2			37.3			35.5			50.0
	54.0	38.3	65.3		35.8	59.6		34.0	58.1/54.0m		32.0	53.8/54.0m		30.1			54.0
	58.0	34.3	56.2		31.6	51.7		29.7	51.1		27.6	48.2		25.5	41.3/58.0m		58.0
	62.0	30.2	49.4		28.1	45.1		26.0	44.7		23.8	42.0		21.6	38.2		62.0
	66.0	26.4/66.0m	43.7	49.1/66.0m	24.8	38.4		22.9	37.7		20.6	37.5		18.3	35.6		66.0
	70.0		37.0	45.5	21.5/70.0m	34.0	44.5/70.0m	20.1	33.4		17.9	32.6		15.5	31.6		70.0
	74.0		31.2/74.0m	42.4		30.2	40.3	17.2/74.0m	29.6	39.5/74.0m	15.3	28.8	38.6/74.0m	12.9/74.0m	27.9		74.0
	78.0			39.5		26.0/78.0m	35.7		25.9	35.0	12.7/78.0m	25.4	34.1		24.7	33.1/78.0m	78.0
	82.0			36.2/82.0m			33.2		21.4	32.3		20.7	31.2		20.0	29.3	82.0
	86.0						28.7		17.6/86.0m	30.0		16.7	29.2		15.8	26.0	86.0
	90.0						24.2/90.0m			24.9		13.3/90.0m	26.3		12.2/90.0m	23.2	90.0
94.0									21.1/94.0m			21.5			21.9	94.0	
98.0												17.4			18.4	98.0	
102.0												12.3/102.0m			13.7	102.0	
106.0															9.2/106.0m	106.0	
最大ジブ角度	71.2°	62.2°	49.4°	72.9°	61.0°	49.3°	72.7°	60.0°	49.2°	71.0°	62.5°	52.9°	72.4°	61.6°	52.6°	最大ジブ角度	
最小ジブ角度	16.0°	20.5°	23.0°	21.0°	24.3°	16.6°	24.3°	18.7°	21.0°	26.8°	22.3°	15.2°	38.7°	30.8°	19.4°	最小ジブ角度	
標準掛数	8			8			8			8			8			標準掛数	

※上表は、スーパーヘビーリフト用パレットウエイト位置が16mの場合です。
 ジブが装着された状態では、ブーム吊りはできません。
 上表の場合、補助シーブ吊りはできません。

SUPER HEAVY LIFT

(単位:t)

ブーム長さ(m)		60.0															ブーム長さ(m)				
ジブ長さ(m)		24.0			30.0			36.0			42.0			48.0			54.0			ジブ長さ(m)	
ブーム角度		86°	76°	66°	86°	76°	66°	86°	76°	66°	86°	76°	66°	86°	76°	66°	86°	76°	66°	ブーム角度	
作業半径(m)	17.0	178.5/17.8m																		17.0	
	18.0	176.8			164.0/18.0m															18.0	
	20.0	161.6			163.1			144.3/20.0m												20.0	
	22.0	148.5			149.9			140.2			121.8/22.0m									22.0	
	24.0	137.0			137.3			135.6			118.9			103.9/24.0m						24.0	
	26.0	123.5			124.3			122.1			115.5			101.8			89.3/26.0m			26.0	
	28.0	111.6			113.6			111.0			109.4			99.3			87.7			28.0	
	30.0	101.5/30.0m			103.3			101.7			99.7			96.7			85.9			30.0	
	34.0		124.3/34.0m		86.5/34.0m	123.4/34.0m			87.1			84.4			82.4			81.1		34.0	
	38.0		109.5			108.8			74.0	107.9/38.0m			73.2			70.7			69.0	38.0	
	42.0		97.5/42.0m			97.0			63.4/42.0m	96.3			63.3	95.3/42.0m		61.7	94.3/42.0m		59.7	42.0	
	46.0			80.3/46.0m		86.0/46.0m				86.7			54.7/46.0m	85.8		54.0	84.9		52.3	84.1/46.0m	46.0
	50.0			72.7/50.0m				72.0/50.0m		75.8/50.0m				77.1		46.9	77.0		46.1	76.2	50.0
	54.0						65.7				64.9/54.0m			65.8		40.9/54.0m	66.2		40.2	66.2	54.0
	58.0						60.1/58.0m				59.5			56.6/58.0m	58.6/58.0m		57.3		35.1/58.0m	57.4	58.0
	62.0										54.8/62.0m				54.0		49.9/62.0m	53.0/62.0m		50.2	52.2/62.0m
66.0														49.9/66.0m			49.0		44.1	48.3	66.0
70.0																	45.5		38.0/70.0m	44.8	70.0
74.0																		42.3/74.0m		41.6	74.0
78.0																				38.8/78.0m	78.0
最大ジブ角度		70.6°	52.7°	46.1°	72.6°	61.1°	46.6°	72.3°	59.0°	46.8°	72.0°	57.6°	47.0°	71.8°	62.0°	47.2°	71.7°	60.6°	52.9°	最大ジブ角度	
最小ジブ角度		28.1°	18.5°	30.3°	33.1°	27.1°	16.1°	22.7°	31.6°	24.5°	27.8°	22.8°	29.0°	19.6°	27.2°	21.1°	24.4°	20.0°	25.5°	最小ジブ角度	
標準掛数		16			12			12			12			8			8			標準掛数	

※上表は、スーパーヘビーリフト用パレットウエイト位置が16mの場合です。
 ジブが装着された状態では、ブーム吊りはできません。
 上表の場合、補助シーブ吊りはできません。

(単位:t)

ブーム長さ(m)		60.0												ブーム長さ(m)						
ジブ長さ(m)		60.0			66.0			72.0			78.0			84.0			ジブ長さ(m)			
ブーム角度		86°	76°	66°	86°	76°	66°	86°	76°	66°	86°	76°	66°	86°	76°	66°	ブーム角度			
作業半径(m)	28.0	76.9/28.0m																		28.0
	30.0	75.6			66.6/30.0m															30.0
	34.0	72.8			64.5			56.2/34.0m			49.8/34.0m			43.6/34.0m						34.0
	38.0	67.4			62.2			54.5			48.6			42.7						38.0
	42.0	57.8			55.8			52.6			47.1			41.6						42.0
	46.0	50.2			48.0			46.5			44.8			40.4						46.0
	50.0	44.0	75.2/50.0m		41.7	70.6/50.0m		40.0			38.1			36.3						50.0
	54.0	38.9	67.8		36.5	61.9		34.7	59.6/54.0m			32.7			30.7					54.0
	58.0	33.8	58.8		32.1	53.6		30.3	53.1			28.1	50.5/58.0m		26.0	42.3/58.0m				58.0
	62.0	29.5	51.6		27.8	46.7		26.4	46.8			24.3	43.9		22.1	39.1				62.0
	66.0	25.7/66.0m	45.5	47.2/66.0m	24.1	40.0		22.6	39.3			20.8	38.5		18.7	36.3				66.0
	70.0		39.5	43.8	20.8/70.0m	35.3	42.7/70.0m	19.4	34.7			17.5	33.9		15.5	33.0				70.0
	74.0		33.0/74.0m	40.7		31.3	39.7	16.5	30.8	38.9/74.0m		14.6	29.9		12.6/74.0m	29.0				74.0
	78.0			37.9		27.5	36.9	14.1/78.0m	27.3	36.1	12.1/78.0m		26.5	35.1/78.0m		25.7				78.0
	82.0			35.4		22.5/82.0m	34.0		22.7	33.3			22.1	32.4		21.5	31.4/82.0m			82.0
	86.0			31.7/86.0m			30.3		18.5/86.0m	29.7			17.7	28.8		16.9	27.8			86.0
90.0						27.0/90.0m			26.8			14.1/90.0m	25.7		13.0/90.0m	24.7			90.0	
94.0									23.7				23.6			23.2			94.0	
98.0									17.6/98.0m				20.0			19.6			98.0	
102.0													14.3/102.0m			15.9			102.0	
106.0																10.8/106.0m			106.0	
最大ジブ角度		71.6°	59.4°	52.4°	71.5°	62.5°	52.0°	69.7°	61.4°	51.7°	71.3°	60.4°	51.5°	72.7°	62.7°	51.2°	最大ジブ角度			
最小ジブ角度		17.5°	24.2°	18.8°	22.0°	18.0°	23.0°	15.9°	22.1°	17.1°	27.5°	25.0°	21.1°	39.2°	32.7°	23.9°	最小ジブ角度			
標準掛数		8			8			8			8			8			標準掛数			

※上表は、スーパーヘビーリフト用パレットウエイト位置が16mの場合です。
 ジブが装着された状態では、ブーム吊りはできません。
 上表の場合、補助シーブ吊りはできません。

SUPER HEAVY LIFT

(単位：t)

ブーム長さ(m)		66.0																		ブーム長さ(m)		
ジブ長さ(m)		24.0			30.0			36.0			42.0			48.0			54.0			ジブ長さ(m)		
ブーム角度		86°	76°	66°	86°	76°	66°	86°	76°	66°	86°	76°	66°	86°	76°	66°	86°	76°	66°	ブーム角度		
作業半径(m)	18.0	156.3/18.5m																		18.0		
	20.0	146.5			147.3/20.0m				143.7/20.0m											20.0		
	22.0	135.0			136.3				136.6				111.8/22.0m							22.0		
	24.0	125.0			126.3				126.6				109.0			95.8/24.0m				24.0		
	26.0	116.0			117.5				117.7				105.8			93.7			82.6/26.0m	26.0		
	28.0	108.0			109.7				109.9				102.5			91.4			81.0	28.0		
	30.0	98.6/30.0m			100.2				100.7				99.0			88.8			79.3	30.0		
	34.0		122.4/34.0m		84.3				84.6				84.4			83.2			75.3	34.0		
	38.0		107.8		71.2/38.0m	107.0/38.0m			72.0	106.1/38.0m			71.7			71.0			69.5	38.0		
	42.0		96.1/42.0m			95.5			61.8/42.0m	94.6			61.6	93.6/42.0m		60.8			59.9	42.0		
	46.0					85.9/46.0m				85.2			53.3/46.0m	84.3		52.5	83.3/46.0m		51.7	82.5/46.0m	46.0	
	50.0			70.5/50.0m			69.6/50.0m			77.3				76.5		45.6	75.5		44.8	74.7	50.0	
	54.0			64.2/54.0m			63.6			66.7/54.0m	62.6/54.0m			69.3		39.8/54.0m	68.9		39.0	68.2	54.0	
	58.0						58.3/58.0m				57.5			59.3/58.0m	56.5/58.0m		60.1		34.1/58.0m	60.1	58.0	
	62.0										53.0				52.0		52.2	51.0/62.0m		52.4	62.0	
	66.0										48.9/66.0m				48.1		43.6/66.0m	47.1		46.0	46.3/66.0m	66.0
	70.0														44.6/70.0m			43.7		38.8/70.0m	43.0	70.0
74.0																	40.7/74.0m			39.9	74.0	
78.0																				37.2	78.0	
82.0																				34.7/82.0m	82.0	
最大ジブ角度	71.7°	57.0°	40.6°	69.4°	55.3°	52.7°	73.0°	61.7°	52.0°	72.6°	59.9°	51.5°	72.4°	58.5°	51.1°	72.2°	62.3°	50.7°		最大ジブ角度		
最小ジブ角度	30.3°	27.7°	21.4°	16.1°	32.8°	28.8°	24.5°	22.4°	17.3°	29.0°	27.5°	24.1°	21.1°	19.3°	28.2°	25.4°	24.2°	21.2°		最小ジブ角度		
標準掛数	12			12			12			8			8			8			標準掛数			

※上表は、スーパーヘビーリフト用パレットウエイト位置が16mの場合です。
 ジブが装着された状態では、ブーム吊りはできません。
 上表の場合、補助シーブ吊りはできません。

(単位：t)

ブーム長さ(m)		66.0															ブーム長さ(m)		
ジブ長さ(m)		60.0			66.0			72.0			78.0			84.0			ジブ長さ(m)		
ブーム角度		86°	76°	66°	86°	76°	66°	86°	76°	66°	86°	76°	66°	86°	76°	66°	ブーム角度		
作業半径(m)	28.0	71.3/28.0m															28.0		
	30.0	70.1			61.8/30.0m												30.0		
	34.0	67.3			59.8				52.6/34.0m			46.3/34.0m					34.0		
	38.0	64.1			57.5				50.9			45.1			39.4/38.0m		38.0		
	42.0	58.2			54.9				48.9			43.7			38.3		42.0		
	46.0	50.4			48.3				46.8			42.1			37.1		46.0		
	50.0	43.6	73.7/50.0m		41.8				40.2			38.3			35.8		50.0		
	54.0	37.7	67.2		36.1	63.6/54.0m			34.7	62.9/54.0m			32.8		30.8		54.0		
	58.0	32.8	61.6		31.1	55.4			29.8	54.0			28.0	52.4/58.0m	26.1		58.0		
	62.0	28.6	53.9		26.9	48.5			25.5	48.3			23.6	46.0	21.8	40.1/62.0m	62.0		
	66.0	24.8/66.0m	47.4		23.2	41.7			21.8	41.0			19.9	40.2	18.0	37.2	66.0		
	70.0		40.2	41.9/70.0m	20.0/70.0m	36.7			18.6	36.1			16.7	35.3		14.7/70.0m	34.4	70.0	
	74.0		33.8	39.0		32.5	37.9/74.0m			15.8	31.9			13.9/74.0m	31.1		30.2	74.0	
	78.0		28.0/78.0m	36.3		28.4	35.3	13.3/78.0m		28.3	34.4/78.0m			27.5			26.7	78.0	
	82.0			33.8		23.2/82.0m	32.9			23.4	32.1			23.0	31.1/82.0m		22.7	82.0	
	86.0			31.6/86.0m			30.7			18.9	29.9			18.3	28.9		17.6	27.9/86.0m	86.0
	90.0						28.7			14.9/90.0m	27.9			14.3/90.0m	27.0		13.4/90.0m	26.0	90.0
94.0						22.8/94.0m				25.2				24.4			23.4	94.0	
98.0										19.6/98.0m				21.7			20.8	98.0	
102.0														15.8			17.7	102.0	
106.0														10.6/106.0m			12.0/106.0m	106.0	
最大ジブ角度	72.0°	61.0°	50.5°	71.9°	59.9°	50.3°	70.1°	62.7°	50.1°	71.7°	61.6°	50.0°	70.1°	60.7°	49.8°		最大ジブ角度		
最小ジブ角度	18.8°	17.2°	25.1°	22.9°	21.8°	19.1°	17.1°	15.7°	22.9°	33.9°	27.4°	17.5°	43.8°	34.5°	27.8°		最小ジブ角度		
標準掛数	8			8			8			8			8			標準掛数			

※上表は、スーパーヘビーリフト用パレットウエイト位置が16mの場合です。
 ジブが装着された状態では、ブーム吊りはできません。
 上表の場合、補助シーブ吊りはできません。

SUPER HEAVY LIFT

(単位:t)

ブーム長さ(m)		72.0																		ブーム長さ(m)		
ジブ長さ(m)		24.0			30.0			36.0			42.0			48.0			54.0			ジブ長さ(m)		
ブーム角度		86°	76°	66°	86°	76°	66°	86°	76°	66°	86°	76°	66°	86°	76°	66°	86°	76°	66°	ブーム角度		
作業半径(m)	18.0	136.5/192m																		18.0		
	20.0	132.0			131.8/20.0m															20.0		
	22.0	122.0			122.2					115.9/22.0m										22.0		
	24.0	113.3			113.5					111.5			99.0/24.0m			88.3/24.0m				24.0		
	26.0	105.5			105.8					105.6			96.2			86.4			76.3/26.0m	26.0		
	28.0	98.4			98.9					98.7			93.2			84.2			74.8	28.0		
	30.0	92.0/30.0m			92.7					92.5			90.0			81.8			73.2	30.0		
	34.0		120.3/34.0m		81.0					81.2			80.8			76.9			69.5	34.0		
	38.0		106.0		88.8/38.0m	105.2/38.0m				69.4			68.9			68.3			65.6	38.0		
	42.0		94.5/42.0m			93.8				59.7/42.0m	92.9/42.0m		59.3	91.9/42.0m		58.6			57.9	42.0		
	46.0					84.2				83.6			51.4	82.7		50.7	81.7/46.0m		49.9	46.0		
	50.0			68.2/50.0m		75.0/50.0m				75.1			44.6/50.0m	74.5		44.1	74.0		43.3	73.2/50.0m	50.0	
	54.0			62.2/54.0m			61.3/54.0m			67.3/54.0m			67.1			38.5/54.0m	67.3		37.7	66.6	54.0	
	58.0						56.3						55.3/58.0m		59.5		61.1		32.9/58.0m	60.5	58.0	
	62.0						51.7/62.0m						51.0		49.6/62.0m	50.0/62.0m			52.5		54.4	62.0
	66.0												47.1/66.0m			46.2		44.2/66.0m	45.2/66.0m		46.1	66.0
	70.0															42.9			41.9		39.1	41.1/70.0m
74.0															39.8/74.0m			39.0		32.6/74.0m	38.2	74.0
78.0																		36.3/78.0m			35.6	78.0
82.0																					33.2	82.0
86.0																					31.0/86.0m	86.0
最大ジブ角度		72.7°	61.1°	49.0°	70.3°	58.6°	48.9°	70.3°	57.0°	48.7°	70.3°	62.2°	48.7°	72.9°	60.5°	48.6°	72.6°	59.2°	48.6°	最大ジブ角度		
最小ジブ角度		32.2°	34.6°	34.3°	18.9°	21.9°	21.5°	26.1°	28.0°	18.1°	15.8°	18.4°	18.1°	22.4°	24.1°	23.9°	26.5°	16.1°	15.9°	最小ジブ角度		
標準掛数		12			12			12			8			8			8			標準掛数		

※上表は、スーパーヘビーリフト用パレットウエイト位置が16mの場合です。
 ジブが装着された状態では、ブーム吊りはできません。
 上表の場合、補助シーブ吊りはできません。

(単位:t)

ブーム長さ(m)		72.0															ブーム長さ(m)			
ジブ長さ(m)		60.0			66.0			72.0			78.0			84.0			ジブ長さ(m)			
ブーム角度		86°	76°	66°	86°	76°	66°	86°	76°	66°	86°	76°	66°	86°	76°	66°	ブーム角度			
作業半径(m)	28.0	66.1/28.0m																		28.0
	30.0	64.9			57.4/30.0m															30.0
	34.0	62.2			55.5					48.8/34.0m			43.4/34.0m							34.0
	38.0	59.2			53.2					47.1			42.2			36.5/38.0m				38.0
	42.0	56.1			50.8					45.3			40.8			35.4				42.0
	46.0	48.6			47.1					43.3			39.2			34.3				46.0
	50.0	41.9	72.2/50.0m		40.3					39.1			37.5			33.0				50.0
	54.0	36.3	65.6		34.6	64.1/54.0m				33.3			31.7			29.9				54.0
	58.0	31.6	59.5		29.8	57.5				28.5	56.8/58.0m		26.7	53.7/58.0m		24.9				58.0
	62.0	27.4	54.2		25.7	49.8				24.3	49.1		22.5	48.2		20.6	41.1/62.0m			62.0
	66.0	23.8/66.0m	47.1		22.2	43.5				20.7	42.9		18.9	42.0		17.0	38.0			66.0
	70.0		40.0		19.0/70.0m	38.3				17.6	37.6		15.7	36.8		13.8/70.0m	35.3			70.0
	74.0		33.8	37.2/74.0m		33.8				14.9	33.2		13.0/74.0m	32.4			31.5			74.0
	78.0		28.3/78.0m	34.6		28.7	33.5/78.0m			12.5/78.0m	29.0	32.7/78.0m		28.6			27.7			78.0
	82.0			32.3		23.9/82.0m	31.2			24.2	30.4		23.9	29.4/82.0m		23.5				82.0
	86.0			30.1		29.1	19.6			28.3			19.1	27.3		18.6	26.3/86.0m			86.0
	90.0			28.1/90.0m		27.2	15.3/90.0m			26.4			14.8/90.0m	25.4		14.0/90.0m	24.4			90.0
94.0					25.4/94.0m				24.7			23.7			23.7				94.0	
98.0									22.1			22.2			21.2				98.0	
102.0									15.6/102.0m			18.0			19.7				102.0	
106.0															12.2/106.0m				106.0	
最大ジブ角度		72.4°	62.6°	48.5°	72.3°	61.4°	48.5°	70.4°	60.4°	52.6°	72.0°	62.8°	52.3°	70.4°	61.9°	52.0°	最大ジブ角度			
最小ジブ角度		20.0°	21.5°	21.3°	23.9°	25.0°	24.9°	18.2°	19.6°	19.4°	34.5°	29.7°	22.8°	44.2°	36.3°	31.2°	最小ジブ角度			
標準掛数		8			8			8			8			8			標準掛数			

※上表は、スーパーヘビーリフト用パレットウエイト位置が16mの場合です。
 ジブが装着された状態では、ブーム吊りはできません。
 上表の場合、補助シーブ吊りはできません。

SUPER HEAVY LIFT

(単位：t)

ブーム長さ(m)		78.0																		ブーム長さ(m)
ジブ長さ(m)		30.0			36.0			42.0			48.0			54.0			60.0			ジブ長さ(m)
ブーム角度		86°	76°	66°	86°	76°	66°	86°	76°	66°	86°	76°	66°	86°	76°	66°	86°	76°	66°	ブーム角度
作業半径(m)	20.0	114.2/20.6m																		20.0
	22.0	108.4			105.2/22.0m															22.0
	24.0	100.7			100.6			90.3/24.0m												24.0
	26.0	94.0			93.9			87.7			78.3/26.0m									26.0
	28.0	87.9			88.0			85.0			76.4			67.9/28.0m			60.9/28.0m			28.0
	30.0	82.4			82.7			81.9			74.2			66.4			59.8			30.0
	34.0	72.8			73.4			72.8			69.7			63.0			57.3			34.0
	38.0	64.5/38.0m	99.4/38.0m		65.6			65.1			64.3			59.4			54.5			38.0
	42.0		87.3		57.0/42.0m	87.1/42.0m		56.5			55.6			54.8			51.5			42.0
	46.0		77.4			77.5		49.1	76.5/46.0m		48.2	75.3/46.0m		47.3			46.0			46.0
	50.0		68.9/50.0m			69.4		42.7/50.0m	68.6		42.0	67.5		41.1	66.6/50.0m		39.7			50.0
	54.0					62.5			61.9		36.7/54.0m	60.9		35.9	60.0		34.4	58.8/54.0m		54.0
	58.0			54.0/58.0m		55.4/58.0m			56.0			55.2		31.3	54.4		29.9	53.3		58.0
	62.0			49.7/62.0m			48.8/62.0m		49.5/62.0m	47.8/62.0m		50.3		27.3/62.0m	49.5		26.0	48.4		62.0
	66.0						45.1			44.1		43.6/66.0m	43.0/66.0m		45.0		22.5/66.0m	44.2		66.0
	70.0						41.8/70.0m			40.9			39.9		38.4	39.0/70.0m		38.9		70.0
	74.0										38.0/74.0m			37.1	32.4/74.0m	36.3		33.1	35.2/74.0m	74.0
78.0													34.5		33.8		28.0/78.0m	32.7	78.0	
82.0													32.1/82.0m		31.5			30.5	82.0	
86.0															29.4/86.0m			28.5	86.0	
90.0																		26.6	90.0	
94.0																		23.9/94.0m	94.0	
最大ジブ角度	71.1°	61.8°	44.7°	71.0°	59.7°	45.3°	71.0°	58.1°	53.0°	70.9°	62.5°	52.4°	70.9°	61.0°	52.0°	72.8°	59.8°	51.6°	最大ジブ角度	
最小ジブ角度	21.3°	28.6°	32.2°	27.6°	17.1°	21.6°	17.8°	24.0°	27.0°	23.7°	28.1°	18.6°	15.7°	21.1°	23.7°	21.2°	25.0°	16.6°	最小ジブ角度	
標準掛数	12			8			8			8			8			8			標準掛数	

※上表は、スーパーヘビーリフト用パレットウエイト位置が16mの場合です。
 ジブが装着された状態では、ブーム吊りはできません。
 上表の場合、補助シーブ吊りはできません。

(単位：t)

ブーム長さ(m)		78.0												ブーム長さ(m)
ジブ長さ(m)		66.0			72.0			78.0			84.0			ジブ長さ(m)
ブーム角度		86°	76°	66°	86°	76°	66°	86°	76°	66°	86°	76°	66°	ブーム角度
作業半径(m)	30.0	53.0/30.0m												30.0
	34.0	51.1			45.0/34.0m			40.0/34.0m						34.0
	38.0	49.0			43.4			38.9			33.6/38.0m			38.0
	42.0	46.7			41.7			37.5			32.6			42.0
	46.0	44.3			39.8			36.1			31.4			46.0
	50.0	38.0			36.8			34.5			30.2			50.0
	54.0	32.7	57.2/54.0m		31.4			29.7			28.0			54.0
	58.0	28.1	51.6		26.8	50.6/58.0m		25.0			23.2			58.0
	62.0	24.2	47.4		22.8	45.8		21.0	44.5/62.0m		19.2	42.1/62.0m		62.0
	66.0	20.8	42.6		19.4	41.6		17.6	40.4		15.7	38.9		66.0
	70.0	17.8/70.0m	38.9		16.4	37.9		14.6	36.7		12.6/70.0m	35.5		70.0
	74.0		33.1		13.8	33.3		11.9/74.0m	33.2			32.3		74.0
	78.0		27.9	31.6/78.0m	11.5/78.0m	28.1			27.8			27.4		78.0
	82.0		23.4	29.4		23.5	28.6/82.0m		23.1			22.6		82.0
	86.0		19.2/86.0m	27.4		19.5	26.6		19.0	25.5/86.0m		18.4		86.0
	90.0			25.6		15.7/90.0m	24.8		15.3/90.0m	23.8		14.7/90.0m	22.7/90.0m	90.0
	94.0			23.9			23.1			22.1			21.1	94.0
98.0			20.6/98.0m			21.6			20.6				98.0	
102.0						17.4			19.2				102.0	
106.0						11.4/106.0m			13.7/106.0m				106.0	
110.0												9.9/110.0m	110.0	
最大ジブ角度	72.6°	62.8°	51.3°	70.8°	61.7°	51.0°	72.3°	60.7°	50.8°	70.7°	63.0°	50.6°		最大ジブ角度
最小ジブ角度	24.8°	19.0°	21.4°	19.3°	22.8°	15.1°	35.0°	31.8°	27.1°	44.6°	37.9°	29.1°		最小ジブ角度
標準掛数	8			8			8			8			標準掛数	

※上表は、スーパーヘビーリフト用パレットウエイト位置が16mの場合です。
 ジブが装着された状態では、ブーム吊りはできません。
 上表の場合、補助シーブ吊りはできません。

SUPER HEAVY LIFT

(単位：t)

ブーム長さ(m)		84.0																ブーム長さ(m)		
ジブ長さ(m)		30.0		36.0		42.0		48.0		54.0		60.0		66.0		72.0		78.0		ジブ長さ(m)
ブーム角度		86°	76°	86°	76°	86°	76°	86°	76°	86°	76°	86°	76°	86°	76°	86°	76°	86°	76°	ブーム角度
作業半径(m)	20.0	97.7/21.4m																		20.0
	22.0	95.6	94.4/22.0m																	22.0
	24.0	89.0	88.2			83.3/24.0m														24.0
	26.0	83.1	82.4			81.0	71.5/26.0m													26.0
	28.0	77.9	77.2			76.2	69.8	62.4/28.0m												28.0
	30.0	73.1	72.5			71.6	67.9	61.0	54.5/30.0m											30.0
	34.0	64.7	64.3			63.5	62.5	58.0	52.2	45.8/34.0m										34.0
	38.0	57.2/38.0m	57.4			56.8	55.8	54.6	49.6	43.8	41.4/34.0m									38.0
	42.0		80.1/42.0m	61.5/42.0m	79.0/42.0m	51.0		50.1	49.4	46.9	41.7	38.3	34.1							42.0
	46.0		70.9	70.1	46.0	68.9/46.0m	45.1		44.2	42.8	39.6	36.5	32.8							46.0
	50.0		62.8	62.7	40.1/50.0m	61.6	39.3	60.4/50.0m	38.4	59.3/50.0m	37.0	35.3	34.0	31.3						50.0
	54.0		54.4/54.0m	56.3		55.5	34.4/54.0m	54.3	33.5	53.3	32.1	52.0/54.0m	30.3	29.0						54.0
	58.0			49.6/58.0m		50.1		49.1	29.3	48.2	27.9	46.9	26.1	45.2/58.0m	24.7	44.0/58.0m	23.0			58.0
	62.0					44.9/62.0m		44.6	25.5/62.0m	43.8	24.2	42.5	22.4	43.2	21.0	40.5	19.3	38.4/62.0m		62.0
	66.0							40.6		39.9	21.0/66.0m	38.7	19.2	39.9	17.8	39.1	16.0	35.3		66.0
	70.0							35.7/70.0m		36.4		35.3	16.4	33.6	15.0	33.2	13.2/70.0m	33.4		70.0
	74.0									31.5/74.0m		31.7	13.8/74.0m	30.6	12.5/74.0m	29.6		28.4		74.0
	78.0											27.0		26.6		26.5		25.8		78.0
	82.0											22.5/82.0m		22.4		22.3		21.7		82.0
	86.0													18.6/86.0m		18.5		17.9		86.0
90.0															15.1/90.0m		14.5/90.0m		90.0	
最大ジブ角度	72.0°	56.1°	71.7°	52.3°	71.6°	60.4°	71.4°	59.0°	71.3°	62.8°	71.3°	61.4°	69.3°	60.3°	71.1°	63.0°	72.6°	61.9°	最大ジブ角度	
最小ジブ角度	23.5°	15.0°	29.0°	23.9°	19.7°	28.6°	25.0°	20.6°	17.3°	25.1°	22.3°	18.3°	15.6°	22.6°	28.1°	25.7°	40.4°	33.8°	最小ジブ角度	
標準掛数	8		8		8		8		8		8		8		8		8		標準掛数	

※上表は、スーパーヘビーリフト用パレットウエイト位置が16mの場合です。
 ジブが装着された状態では、ブーム吊りはできません。
 上表の場合、補助シーブ吊りはできません。

SUPER HEAVY LIFT

▶ ラフティングジブ定格総荷重表

(シングルドラム仕様 / パレットウエイト質量 130t / パレットウエイト位置 16m)

(単位 : t)

ブーム長さ(m)	36.0																		ブーム長さ(m)
ジブ長さ(m)	24.0			30.0			36.0			42.0			48.0			54.0			ジブ長さ(m)
ブーム角度	86°	76°	66°	86°	76°	66°	86°	76°	66°	86°	76°	66°	86°	76°	66°	86°	76°	66°	ブーム角度
作業半径 (m)	14.0	152.0/14.4m																	14.0
	15.0	152.0																	15.0
	16.0	152.0																	16.0
	17.0	152.0		140.0/17.0m															17.0
	18.0	152.0		140.0			126.0/18.0m												18.0
	20.0	152.0		140.0			126.0			126.0/20.0m									20.0
	22.0	142.0		140.0			126.0			126.0			112.0/22.0m						22.0
	24.0	127.0		129.9			126.0			125.4			112.0			98.0/24.0m			24.0
	26.0	114.6	152.0/26.0m	117.2			117.1			114.6			112.0			98.0			26.0
	28.0	104.2	149.8	106.6	140.0/28.0m		108.4			105.5			103.4			98.0			28.0
	30.0	87.2/30.0m	144.9	97.6	135.4		99.2			97.8			95.3			93.9			30.0
	34.0		115.1/34.0m	83.0/34.0m	124.1		84.5	118.9/34.0m		85.6	115.0/34.0m		82.4			80.3			34.0
	38.0			109.9/38.0m	97.5	109.1/38.0m	73.2/38.0m	103.9		74.2	102.4		72.7	102.2/38.0m		70.1			38.0
	42.0			97.8/42.0m	79.5/42.0m	97.4		84.4	96.6/42.0m	65.1	87.6		64.4	88.5		62.2	85.7/42.0m		42.0
	46.0					87.6/46.0m		71.2/46.0m	87.0	54.1/46.0m	72.7	86.1/46.0m	55.9	75.2		55.1	75.9		46.0
	50.0								78.9		62.5/50.0m	78.1	48.9/50.0m	63.1	77.2/50.0m	48.0	65.5		50.0
	54.0								67.8/54.0m			68.6		54.9	68.8	42.2	55.0	68.6/54.0m	54.0
	58.0											60.9/58.0m		48.0/58.0m	62.1	36.8/58.0m	48.4	61.1	58.0
62.0														54.4/62.0m		42.8/62.0m	55.3	62.0	
66.0																	48.8	66.0	
70.0																	41.3/70.0m	70.0	
最大ジブ角度	73.0°	59.1°	39.8°	71.3°	61.5°	52.3°	72.8°	55.6°	51.6°	72.5°	61.1°	51.1°	72.3°	59.5°	50.7°	72.1°	58.4°	50.5°	最大ジブ角度
最小ジブ角度	17.3°	31.4°	20.0°	26.5°	17.8°	27.9°	31.1°	25.4°	16.1°	22.2°	29.7°	23.4°	26.8°	21.9°	27.7°	19.5°	26.1°	20.6°	最小ジブ角度
標準掛数	11			10			9			9			8			7			標準掛数

※上表は、スーパーヘビーリフト用パレットウエイト位置が 16m の場合です。
ジブが装着された状態では、ブーム吊りはできません。

(単位 : t)

ブーム長さ(m)	36.0												ブーム長さ(m)				
ジブ長さ(m)	60.0			66.0			72.0			78.0			84.0			ジブ長さ(m)	
ブーム角度	86°	76°	66°	86°	76°	66°	86°	76°	66°	86°	76°	66°	86°	76°	66°	ブーム角度	
作業半径 (m)	26.0	98.0/26.0m														26.0	
	28.0	98.0		84.0/28.0m												28.0	
	30.0	92.0		84.0			70.0/30.0m									30.0	
	34.0	78.0		76.3			70.0			56.0/34.0m		54.1/34.0m				34.0	
	38.0	67.5		65.3			63.9			56.0		50.1				38.0	
	42.0	59.2	82.3/42.0m	56.8			55.1			53.2		46.0				42.0	
	46.0	52.7	75.3	49.9	68.8/46.0m		48.0			45.9		42.5				46.0	
	50.0	46.6	65.7	44.4	59.2		42.2	58.6/50.0m		39.9	53.9/50.0m		37.8			50.0	
	54.0	40.7	56.2	39.0	51.4		37.5	50.8		35.0	48.1		32.7	41.4/54.0m		54.0	
	58.0	35.7	49.4	60.7/58.0m	34.0	45.1		32.6	44.5		30.7	42.1		28.4	38.5	58.0	
	62.0	31.5/62.0m	43.8	55.0	29.8	39.0	49.4/62.0m	28.3	39.3		26.3	37.3		24.0	35.8	62.0	
	66.0		39.0	48.7	26.1	34.1	43.6	24.4	33.6	43.0/66.0m	22.4	32.9		19.9	31.8	66.0	
	70.0		34.7/70.0m	43.3	22.8/70.0m	30.4	38.6	21.0	29.9	38.1	18.9	29.1	36.2/70.0m	16.5	28.2	70.0	
	74.0			37.7/74.0m		27.1/74.0m	34.4	18.1/74.0m	26.6	33.9	15.9	25.9	33.8	13.4	25.0	30.4/74.0m	74.0
	78.0						30.7		23.8	30.3	13.4	23.1	30.1	10.8/78.0m	22.2	27.1	78.0
	82.0						26.3/82.0m		21.0/82.0m	27.1	11.2/82.0m	20.6	27.0		19.8	24.1	82.0
	86.0								23.2/86.0m		16.9/86.0m		24.1		16.2	22.1	86.0
	90.0												20.1		12.5/90.0m	20.5	90.0
94.0												18.0/94.0m			17.2	94.0	
98.0														15.4/98.0m		98.0	
最大ジブ角度	71.9°	61.8°	50.2°	71.8°	60.7°	50.1°	71.7°	59.7°	49.9°	70.0°	62.2°	49.8°	71.5°	61.3°	49.7°	最大ジブ角度	
最小ジブ角度	23.9°	19.5°	24.7°	17.6°	23.5°	18.6°	21.7°	17.8°	22.5°	16.2°	21.6°	17.0°	32.5°	24.4°	20.7°	最小ジブ角度	
標準掛数	7			6			5			4			4			標準掛数	

※上表は、スーパーヘビーリフト用パレットウエイト位置が 16m の場合です。
ジブが装着された状態では、ブーム吊りはできません。

SUPER HEAVY LIFT

(単位：t)

ブーム長さ(m)		42.0																		ブーム長さ(m)	
ジブ長さ(m)		24.0			30.0			36.0			42.0			48.0			54.0			ジブ長さ(m)	
ブーム角度		86°	76°	66°	86°	76°	66°	86°	76°	66°	86°	76°	66°	86°	76°	66°	86°	76°	66°	ブーム角度	
作業半径(m)	15.0	140.0/15.4m																		15.0	
	16.0	140.0																		16.0	
	17.0	140.0			126.0/17.0m															17.0	
	18.0	140.0			126.0															18.0	
	20.0	140.0			126.0			126.0/20.0m												20.0	
	22.0	140.0			126.0			126.0			112.0/22.0m				98.0/22.0m					22.0	
	24.0	129.5			126.0			126.0			112.0				98.0			98.0/24.0m		24.0	
	26.0	116.7			119.3			117.1			112.0				98.0			98.0		26.0	
	28.0	105.9	140.0/28.0m		108.3			107.8			105.3				98.0			98.0		28.0	
	30.0	93.3/30.0m	140.0		99.0	126.0/30.0m		100.0			97.0				94.9			93.7		30.0	
	34.0		125.5		84.1/34.0m	126.0		85.6	126.0/34.0m		83.9				81.1			79.4		34.0	
	38.0		96.7/38.0m	107.8/38.0m		104.7		74.0	108.7		74.3	109.7/38.0m			70.8	98.0/38.0m		68.6		38.0	
	42.0			96.0/42.0m		85.6/42.0m	95.4/42.0m	85.8	58.6/42.0m	89.8	75.4/46.0m	65.2	93.7		63.0	93.6		60.3	91.0/42.0m	42.0	
	46.0							85.8			85.1/46.0m	66.4/46.0m	76.8		55.8	79.5		53.8	80.2	46.0	
	50.0						77.8/50.0m				77.2		65.7	76.3/50.0m	48.7/50.0m	66.2		47.9	68.8	50.0	
	54.0										70.5/54.0m		56.6/54.0m	69.7		57.4	68.8/54.0m	41.9	57.5	54.0	
	58.0													64.0		50.1/58.0m	63.1	36.8/58.0m	50.4	62.4/58.0m	58.0
62.0													56.8/62.0m			56.6		44.5	56.6	62.0	
66.0																51.4/66.0m		39.3/66.0m	50.6	66.0	
70.0																			46.4	70.0	
74.0																			39.1/74.0m	74.0	
最大ジブ角度		72.5°	57.5°	48.4°	72.1°	60.3°	48.3°	70.2°	58.4°	48.3°	70.2°	57.0°	48.3°	72.8°	61.5°	48.3°	72.5°	60.2°	48.3°	最大ジブ角度	
最小ジブ角度		20.6°	15.4°	33.4°	28.3°	25.6°	20.4°	16.6°	30.5°	27.0°	23.7°	21.4°	17.1°	27.9°	26.2°	23.3°	20.8°	18.8°	15.0°	最小ジブ角度	
標準掛数		10			9			9			8			7			7			標準掛数	

※上表は、スーパーヘビーリフト用パレットウエイト位置が 16m の場合です。
ジブが装着された状態では、ブーム吊りはできません。

(単位：t)

ブーム長さ(m)		42.0															ブーム長さ(m)	
ジブ長さ(m)		60.0			66.0			72.0			78.0			84.0			ジブ長さ(m)	
ブーム角度		86°	76°	66°	86°	76°	66°	86°	76°	66°	86°	76°	66°	86°	76°	66°	ブーム角度	
作業半径(m)	26.0	84.0/26.0m															26.0	
	28.0	84.0			82.4/28.0m												28.0	
	30.0	84.0			81.7			69.6/30.0m									30.0	
	34.0	77.5			75.9			68.4			56.0/34.0m			61.5/34.0m			34.0	
	38.0	66.4			64.4			63.2			56.0			50.4			38.0	
	42.0	57.7			55.5			54.0			52.2			46.3			42.0	
	46.0	50.9	77.7/46.0m		48.4	72.1/46.0m		46.6			44.7			42.7			46.0	
	50.0	45.4	69.1		42.6	61.6		40.7	59.3/50.0m		38.5			36.5			50.0	
	54.0	40.5	59.4		37.9	53.3		35.8	53.3		33.5	50.4/54.0m		31.3	42.5/54.0m		54.0	
	58.0	35.4	51.5		33.8	46.6		31.7	46.6		29.3	43.9		26.9	39.3		58.0	
	62.0	31.1/62.0m	45.6	56.6/62.0m	29.4	41.0	52.2/62.0m	28.0	41.0		25.7	38.6		23.3	36.6		62.0	
	66.0		40.5	50.8	25.7	35.5	46.9	24.2	34.9	46.3/66.0m	22.3	34.8		19.8	33.1		66.0	
	70.0		36.0/70.0m	46.2	22.5/70.0m	31.5	41.4	20.9	31.0	40.9	18.8	30.2	37.9/70.0m	16.3	29.3		70.0	
	74.0			41.8		28.0	36.8	17.9/74.0m	27.6	36.3	15.7	26.8	36.2	13.2/74.0m	25.9	32.6/74.0m	74.0	
	78.0			35.9/78.0m		24.9/78.0m	32.8		24.6	32.4	13.1	23.9	32.2		23.0	28.9	78.0	
	82.0					29.0/82.0m			21.9/82.0m	28.9	10.9/82.0m	21.3	28.8		20.5	25.7	82.0	
	86.0									25.2		17.8	25.8		17.0	22.9	86.0	
90.0									22.0/90.0m		13.9/90.0m	21.3		13.2/90.0m	21.6	90.0		
94.0												19.1/94.0m			18.3	94.0		
98.0															16.3	98.0		
102.0															13.4/102.0m	102.0		
最大ジブ角度		72.3°	59.0°	48.3°	72.2°	62.1°	52.8°	72.0°	61.0°	52.4°	70.4°	60.1°	52.1°	71.8°	62.4°	51.8°	最大ジブ角度	
最小ジブ角度		24.9°	23.4°	20.7°	18.8°	17.0°	24.4°	22.6°	21.3°	18.9°	17.2°	15.6°	22.4°	37.8°	26.7°	17.4°	最小ジブ角度	
標準掛数		6			6			5			4			4			標準掛数	

※上表は、スーパーヘビーリフト用パレットウエイト位置が 16m の場合です。
ジブが装着された状態では、ブーム吊りはできません。

SUPER HEAVY LIFT

(単位:t)

ブーム長さ(m)		48.0																		ブーム長さ(m)	
ジブ長さ(m)		24.0			30.0			36.0			42.0			48.0			54.0			ジブ長さ(m)	
ブーム角度		86°	76°	66°	86°	76°	66°	86°	76°	66°	86°	76°	66°	86°	76°	66°	86°	76°	66°	ブーム角度	
作業半径(m)	16.0	126.0/16.2m																			16.0
	17.0	126.0			126.0/17.0m																17.0
	18.0	126.0			126.0																18.0
	20.0	126.0			126.0			112.0/20.0m													20.0
	22.0	126.0			126.0			112.0			98.0/22.0m										22.0
	24.0	126.0			126.0			112.0			98.0			98.0/24.0m			84.0/24.0m				24.0
	26.0	118.9			121.5			112.0			98.0			98.0			84.0				26.0
	28.0	107.7	126.0/28.0m		110.1			108.4			98.0			98.0			84.0				28.0
	30.0	98.1/30.0m	126.0		100.6			100.0			97.5			95.7			84.0				30.0
	34.0		126.0		85.2/34.0m	126.0/34.0m		86.7	112.0/34.0m		83.6			81.2			79.6				34.0
	38.0		107.0/38.0m			111.9		74.9	111.1		73.3	98.0/38.0m		70.3			68.3				38.0
	42.0			94.0/42.0m		91.6/42.0m		61.7/42.0m	95.7		64.9	96.8		62.0	97.0/42.0m		59.6	84.0/42.0m			42.0
	46.0			84.5/46.0m			83.9/46.0m		80.0		56.2/46.0m	81.3		55.5	82.8		52.8	81.8			46.0
	50.0					76.0/50.0m		67.4/50.0m	75.3/50.0m		69.2	74.4/50.0m		48.3	69.6		47.3	72.5			50.0
	54.0								68.8		59.5/54.0m	67.9	41.3/54.0m	60.1	66.9/54.0m	41.5	60.2				54.0
	58.0								63.0/58.0m			62.3		52.4	61.4	36.4/58.0m	52.6	60.6/58.0m			58.0
	62.0											57.4/62.0m		45.7/62.0m	56.6		46.2	55.9			62.0
66.0														52.3		40.8/66.0m	51.7			66.0	
70.0														46.9/70.0m			47.3			70.0	
74.0																	41.9/74.0m			74.0	
最大ジブ角度	71.0°	61.6°	43.1°	73.0°	54.4°	44.2°	70.9°	61.1°	44.9°	70.8°	59.3°	52.6°	70.8°	58.0°	52.1°	73.0°	61.9°	51.7°		最大ジブ角度	
最小ジブ角度	23.4°	25.8°	25.6°	30.0°	31.5°	31.4°	18.9°	20.8°	20.7°	25.1°	26.4°	26.4°	16.2°	17.9°	17.8°	22.1°	23.2°	23.1°		最小ジブ角度	
標準掛数	9			9			8			7			7			6			標準掛数		

※上表は、スーパーヘビーリフト用パレットウエイト位置が16mの場合です。ジブが装着された状態では、ブーム吊りはできません。

(単位:t)

ブーム長さ(m)		48.0												ブーム長さ(m)						
ジブ長さ(m)		60.0			66.0			72.0			78.0			84.0			ジブ長さ(m)			
ブーム角度		86°	76°	66°	86°	76°	66°	86°	76°	66°	86°	76°	66°	86°	76°	66°	ブーム角度			
作業半径(m)	26.0	84.0/26.0m																26.0		
	28.0	84.0			77.0/28.0m													28.0		
	30.0	84.0			76.2			66.3/30.0m										30.0		
	34.0	78.0			74.3			65.0			56.0/34.0m			49.0/34.0m				34.0		
	38.0	66.4			64.5			63.3			55.1			48.2				38.0		
	42.0	57.4			55.3			53.8			52.1			46.5				42.0		
	46.0	50.2	80.2/46.0m		47.9			46.2			44.4			42.6				46.0		
	50.0	44.5	72.8		41.9	65.8/50.0m		40.1	62.5/50.0m		38.1			36.1				50.0		
	54.0	39.8	62.5		37.0	56.7		35.0	56.0		32.9	52.5/54.0m		30.8				54.0		
	58.0	35.0	53.8		33.0	49.3		30.8	48.8		28.5	46.0		26.3	40.3/58.0m			58.0		
	62.0	30.7/62.0m	47.4	54.9/62.0m	29.0	43.1		27.3	42.8		24.9	40.2		22.6	37.4			62.0		
	66.0		42.0	50.7	25.3	36.9	48.2/66.0m	23.8	36.3		21.8	36.7		19.3	34.5			66.0		
	70.0		37.4	47.1	22.0/70.0m	32.7	43.0	20.6	32.1	42.1/70.0m	18.6	31.3		16.2	30.4			70.0		
	74.0		31.2/74.0m	42.9		29.1	39.5	17.7/74.0m	28.6	38.9	15.6	27.8	36.7/74.0m	13.0/74.0m	26.9			74.0		
	78.0			38.3		25.8/78.0m	35.1		25.5	34.6	12.9/78.0m	24.7	34.5		23.9	30.9/78.0m			78.0	
	82.0			34.1/82.0m			31.3		22.4/82.0m	30.9		21.3	30.8		20.3	27.4			82.0	
	86.0						26.6/86.0m			27.6		17.7	27.5		16.4	24.4			86.0	
90.0									23.4/90.0m		14.6/90.0m	24.4		13.1/90.0m	22.4			90.0		
94.0												20.3			20.1			94.0		
98.0												17.1/98.0m			17.3			98.0		
102.0														13.5/102.0m	102.0				102.0	
最大ジブ角度	72.7°	60.6°	51.3°	72.5°	59.6°	51.1°	72.4°	62.3°	50.8°	70.7°	61.3°	50.6°	72.1°	60.5°	50.4°					最大ジブ角度
最小ジブ角度	25.8°	16.0°	15.9°	19.9°	20.9°	20.9°	23.5°	24.3°	24.3°	26.2°	19.2°	19.2°	38.3°	28.8°	22.4°					最小ジブ角度
標準掛数	6			6			5			4			4			標準掛数				

※上表は、スーパーヘビーリフト用パレットウエイト位置が16mの場合です。ジブが装着された状態では、ブーム吊りはできません。

SUPER HEAVY LIFT

(単位:t)

ブーム長さ(m)		54.0															ブーム長さ(m)				
ジブ長さ(m)		24.0			30.0			36.0			42.0			48.0			54.0			ジブ長さ(m)	
ブーム角度		86°	76°	66°	86°	76°	66°	86°	76°	66°	86°	76°	66°	86°	76°	66°	86°	76°	66°	ブーム角度	
作業半径(m)	17.0	112.0/17.0m																		17.0	
	18.0	112.0			112.0/18.0m															18.0	
	20.0	112.0			112.0			98.0/20.0m												20.0	
	22.0	112.0			112.0			98.0			98.0/22.0m									22.0	
	24.0	112.0			112.0			98.0			98.0			84.0/24.0m						24.0	
	26.0	112.0			112.0			98.0			98.0			84.0			84.0/26.0m			26.0	
	28.0	109.7			110.8			98.0			98.0			84.0			84.0			28.0	
	30.0	93.7/30.0m	112.0/30.0m		102.2			98.0			97.1			84.0			84.0			30.0	
	34.0		112.0		86.5/34.0m	112.0/34.0m		85.2			82.5			80.5			79.3			34.0	
	38.0		111.1/38.0m			110.5		75.0	98.0/38.0m		71.6	98.0/38.0m		69.1			67.5			38.0	
	42.0			91.8/42.0m		98.2		57.2/42.0m	97.8		63.3	96.9		60.4	84.0/42.0m		58.4			42.0	
	46.0			82.6/46.0m		76.2/46.0m	81.8/46.0m		84.9		54.3/46.0m	86.1		53.6	84.0		51.3	84.0/46.0m		46.0	
	50.0					74.2		71.5/50.0m	73.3/50.0m		72.9			47.8	73.3		45.5	73.2		50.0	
	54.0					67.7/54.0m			67.0		62.5	66.0/54.0m		63.1			41.0	63.1		54.0	
	58.0								61.4/58.0m		50.3/58.0m	60.6		54.8	59.6/58.0m	35.9/58.0m	54.9			58.0	
	62.0											55.8		47.8/62.0m	54.9		48.1	54.2/62.0m		62.0	
	66.0											51.6/66.0m			50.8		42.4/66.0m	50.1		66.0	
70.0														47.1/70.0m			46.5		70.0		
74.0																	43.2		74.0		
78.0																	39.7/78.0m		78.0		
最大ジブ角度		72.1°	60.1°	51.2°	71.8°	57.8°	50.6°	71.6°	56.3°	50.2°	71.4°	61.6°	49.9°	71.3°	60.0°	49.7°	71.2°	58.8°	49.5°	最大ジブ角度	
最小ジブ角度		25.9°	33.1°	37.2°	31.6°	20.0°	24.9°	20.9°	26.7°	30.0°	26.5°	16.7°	20.9°	18.0°	23.0°	25.9°	23.2°	26.9°	18.4°	最小ジブ角度	
標準掛数		8			8			7			7			6			6			標準掛数	

※上表は、スーパーヘビーリフト用パレットウエイト位置が16mの場合です。
ジブが装着された状態では、ブーム吊りはできません。

(単位:t)

ブーム長さ(m)		54.0															ブーム長さ(m)			
ジブ長さ(m)		60.0			66.0			72.0			78.0			84.0			ジブ長さ(m)			
ブーム角度		86°	76°	66°	86°	76°	66°	86°	76°	66°	86°	76°	66°	86°	76°	66°	ブーム角度			
作業半径(m)	28.0	82.1/28.0m			70.0/28.0m															28.0
	30.0	80.9			70.0			62.2/30.0m												30.0
	34.0	77.9			69.3			60.8			52.8/34.0m			42.0/34.0m						34.0
	38.0	65.9			64.2			59.1			51.6			42.0						38.0
	42.0	56.5			54.6			53.3			50.1			42.0						42.0
	46.0	49.1	83.0/46.0m		47.0			45.5			43.8			42.0						46.0
	50.0	43.2	74.8		40.9	67.1/50.0m		39.2			37.3			35.5						50.0
	54.0	38.3	65.3		35.8	59.6		34.0	58.1/54.0m		32.0	53.8/54.0m		30.1						54.0
	58.0	34.3	56.2		31.6	51.7		29.7	51.1		27.6	48.2		25.5	41.3/58.0m					58.0
	62.0	30.2	49.4		28.1	45.1		26.0	44.7		23.8	42.0		21.6	38.2					62.0
	66.0	26.4/66.0m	43.7	49.1/66.0m	24.8	38.4		22.9	37.7		20.6	37.5		18.3	35.6					66.0
	70.0		37.0	45.5	21.5/70.0m	34.0	44.5/70.0m	20.1	33.4		17.9	32.6		15.5	31.6					70.0
	74.0		31.2/74.0m	42.4		30.2	40.3	17.2/74.0m	29.6	39.5/74.0m	15.3	28.8	38.6/74.0m	12.9/74.0m	27.9					74.0
	78.0			39.5		26.0/78.0m	35.7		25.9	35.0	12.7/78.0m	25.4	34.1		24.7			33.1/78.0m		78.0
	82.0			36.2/82.0m			33.2		21.4	32.3		20.7	31.2		20.0	29.3				82.0
	86.0						28.7		17.6/86.0m	30.0		16.7	29.2		15.8	26.0				86.0
	90.0							24.2/90.0m		24.9		13.3/90.0m	26.3		12.2/90.0m	23.2				90.0
94.0									21.1/94.0m			21.5			21.9					94.0
98.0												17.4			18.4					98.0
102.0													12.3/102.0m		13.7					102.0
106.0															9.2/106.0m					106.0
最大ジブ角度		71.2°	62.2°	49.4°	72.9°	61.0°	49.3°	72.7°	60.0°	49.2°	71.0°	62.5°	52.9°	72.4°	61.6°	52.6°				最大ジブ角度
最小ジブ角度		16.0°	20.5°	23.0°	21.0°	24.3°	16.6°	24.3°	18.7°	21.0°	26.8°	22.3°	15.2°	38.7°	30.8°	19.4°				最小ジブ角度
標準掛数		6			5			5			4			3			標準掛数			

※上表は、スーパーヘビーリフト用パレットウエイト位置が16mの場合です。
ジブが装着された状態では、ブーム吊りはできません。

SUPER HEAVY LIFT

(単位:t)

ブーム長さ(m)		60.0																		ブーム長さ(m)
ジブ長さ(m)		24.0			30.0			36.0			42.0			48.0			54.0			ジブ長さ(m)
ブーム角度		86°	76°	66°	86°	76°	66°	86°	76°	66°	86°	76°	66°	86°	76°	66°	86°	76°	66°	ブーム角度
作業半径(m)	17.0	1120/17.6m																		17.0
	18.0	112.0			98.0/18.0m															18.0
	20.0	112.0			98.0			98.0/20.0m												20.0
	22.0	112.0			98.0			98.0			84.0/22.0m									22.0
	24.0	112.0			98.0			98.0			84.0			84.0/24.0m						24.0
	26.0	112.0			98.0			98.0			84.0			84.0			84.0/26.0m			26.0
	28.0	111.6			98.0			98.0			84.0			84.0			84.0			28.0
	30.0	101.5/30.0m			98.0			98.0			84.0			84.0			84.0			30.0
	34.0		112.0/34.0m		86.5/34.0m	98.0/34.0m		87.1			84.0			82.4			81.1			34.0
	38.0		109.5			98.0		74.0	98.0/38.0m		73.2			70.7			69.0			38.0
	42.0		97.5/42.0m			97.0		63.4/42.0m	96.3		63.3	84.0/42.0m		61.7	84.0/42.0m		59.7			42.0
	46.0			80.3/46.0m		86.0/46.0m			86.7		54.7/46.0m	84.0		54.0	84.0		52.3	84.0/46.0m		46.0
	50.0			72.7/50.0m			72.0/50.0m		75.8/50.0m			77.1		46.9	77.0		46.1	76.2		50.0
	54.0						65.7			64.9/54.0m		65.8		40.9/54.0m	66.2		40.2	66.2		54.0
	58.0						60.1/58.0m			59.5		56.6/58.0m	58.6/58.0m		57.3		35.1/58.0m	57.4		58.0
	62.0									54.8/62.0m			54.0		49.9/62.0m	53.0/62.0m		50.2	52.2/62.0m	62.0
	66.0												49.9/66.0m			49.0		44.1	48.3	66.0
70.0															45.5		38.0/70.0m	44.8	70.0	
74.0																42.3/74.0m		41.6	74.0	
78.0																		38.8/78.0m	78.0	
最大ジブ角度	70.6°	52.7°	46.1°	72.6°	61.1°	46.6°	72.3°	59.0°	46.8°	72.0°	57.6°	47.0°	71.8°	62.0°	47.2°	71.7°	60.6°	52.9°	最大ジブ角度	
最小ジブ角度	28.1°	18.5°	30.3°	33.1°	27.1°	16.1°	22.7°	31.6°	24.5°	27.8°	22.8°	29.0°	19.6°	27.2°	21.1°	24.4°	20.0°	25.5°	最小ジブ角度	
標準掛数	8			7			7			6			6			6			標準掛数	

※上表は、スーパーヘビーリフト用パレットウエイト位置が16mの場合です。
ジブが装着された状態では、ブーム吊りはできません。

(単位:t)

ブーム長さ(m)		60.0															ブーム長さ(m)
ジブ長さ(m)		60.0			66.0			72.0			78.0			84.0			ジブ長さ(m)
ブーム角度		86°	76°	66°	86°	76°	66°	86°	76°	66°	86°	76°	66°	86°	76°	66°	ブーム角度
作業半径(m)	28.0	70.0/28.0m															28.0
	30.0	70.0			66.6/30.0m												30.0
	34.0	70.0			64.5			56.0/34.0m			49.8/34.0m			42.0/34.0m			34.0
	38.0	67.4			62.2			54.5			48.6			42.0			38.0
	42.0	57.8			55.8			52.6			47.1			41.6			42.0
	46.0	50.2			48.0			46.5			44.8			40.4			46.0
	50.0	44.0	70.0/50.0m		41.7	70.0/50.0m		40.0			38.1			36.3			50.0
	54.0	38.9	67.8		36.5	61.9		34.7	56.0/54.0m		32.7			30.7			54.0
	58.0	33.8	58.8		32.1	53.6		30.3	53.1		28.1	50.5/58.0m		26.0	42.0/58.0m		58.0
	62.0	29.5	51.6		27.8	46.7		26.4	46.8		24.3	43.9		22.1	39.1		62.0
	66.0	25.7/66.0m	45.5	47.2/66.0m	24.1	40.0		22.6	39.3		20.8	38.5		18.7	36.3		66.0
	70.0		39.5	43.8	20.8/70.0m	35.3	42.7/70.0m	19.4	34.7		17.5	33.9		15.5	33.0		70.0
	74.0		33.0/74.0m	40.7		31.3	39.7	16.5	30.8	38.9/74.0m	14.6	29.9		12.6/74.0m	29.0		74.0
	78.0			37.9		27.5	36.9	14.1/78.0m	27.3	36.1	12.1/78.0m	26.5	35.1/78.0m		25.7		78.0
	82.0			35.4		22.5/82.0m	34.0		22.7	33.3		22.1	32.4		21.5	31.4/82.0m	82.0
	86.0			31.7/86.0m			30.3		18.5/86.0m	29.7		17.7	28.8		16.9	27.8	86.0
	90.0						27.0/90.0m			26.8		14.1/90.0m	25.7		13.0/90.0m	24.7	90.0
94.0									23.7			23.6			23.2	94.0	
98.0									17.6/98.0m			20.0			19.6	98.0	
102.0												14.3/102.0m			15.9	102.0	
106.0															10.8/106.0m	106.0	
最大ジブ角度	71.6°	59.4°	52.4°	71.5°	62.5°	52.0°	69.7°	61.4°	51.7°	71.3°	60.4°	51.5°	72.7°	62.7°	51.2°	最大ジブ角度	
最小ジブ角度	17.5°	24.2°	18.8°	22.0°	18.0°	23.0°	15.9°	22.1°	17.1°	27.5°	25.0°	21.1°	39.2°	32.7°	23.9°	最小ジブ角度	
標準掛数	5			5			4			4			3			標準掛数	

※上表は、スーパーヘビーリフト用パレットウエイト位置が16mの場合です。
ジブが装着された状態では、ブーム吊りはできません。

SUPER HEAVY LIFT

(単位:t)

ブーム長さ(m)		66.0															ブーム長さ(m)			
ジブ長さ(m)		24.0			30.0			36.0			42.0			48.0			54.0			ジブ長さ(m)
ブーム角度		86°	76°	66°	86°	76°	66°	86°	76°	66°	86°	76°	66°	86°	76°	66°	86°	76°	66°	ブーム角度
作業半径(m)	18.0	98.0/18.5m																		18.0
	20.0	98.0			98.0/20.0m			84.0/20.0m												20.0
	22.0	98.0			98.0			84.0			84.0/22.0m									22.0
	24.0	98.0			98.0			84.0			84.0			84.0/24.0m						24.0
	26.0	98.0			98.0			84.0			84.0			84.0			70.0/26.0m			26.0
	28.0	98.0			98.0			84.0			84.0			84.0			70.0			28.0
	30.0	98.0/30.0m			98.0			84.0			84.0			84.0			70.0			30.0
	34.0		98.0/34.0m		84.3			84.0			84.0			83.2			70.0			34.0
	38.0		98.0		71.2/38.0m	98.0/38.0m		72.0	84.0/38.0m		71.7			71.0			69.5			38.0
	42.0		96.1/42.0m			95.5		61.8/42.0m	84.0		61.6	84.0/42.0m		60.8			59.9			42.0
	46.0					85.9/46.0m			84.0		53.3/46.0m	84.0		52.5	83.3/46.0m		51.7	70.0/46.0m		46.0
	50.0			70.5/50.0m			69.6/50.0m		77.3			76.5		45.6	75.5		44.8	70.0		50.0
	54.0			64.2/54.0m			63.6		66.7/54.0m	62.6/54.0m		69.3		39.8/54.0m	68.9		39.0	68.2		54.0
	58.0						58.3/58.0m				57.5	59.3/58.0m	56.5/58.0m		60.1		34.1/58.0m	60.1		58.0
	62.0										53.0			52.0		52.2	51.0/62.0m		52.4	62.0
	66.0										48.9/66.0m			48.1		43.6/66.0m	47.1	46.0	46.3/66.0m	66.0
	70.0													44.6/70.0m			43.7	38.8/70.0m	43.0	70.0
74.0																40.7/74.0m		39.9	74.0	
78.0																		37.2	78.0	
82.0																		34.7/82.0m	82.0	
最大ジブ角度		71.7°	57.0°	40.6°	69.4°	55.3°	52.7°	73.0°	61.7°	52.0°	72.6°	59.9°	51.5°	72.4°	58.5°	51.1°	72.2°	62.3°	50.7°	最大ジブ角度
最小ジブ角度		30.3°	27.7°	21.4°	16.1°	32.8°	28.8°	24.5°	22.4°	17.3°	29.0°	27.5°	24.1°	21.1°	19.3°	28.2°	25.4°	24.2°	21.2°	最小ジブ角度
標準掛数		7			7			6			6			6			5			標準掛数

※上表は、スーパーヘビーリフト用パレットウエイト位置が16mの場合です。
ジブが装着された状態では、ブーム吊りはできません。

(単位:t)

ブーム長さ(m)		66.0												ブーム長さ(m)			
ジブ長さ(m)		60.0			66.0			72.0			78.0			84.0			ジブ長さ(m)
ブーム角度		86°	76°	66°	86°	76°	66°	86°	76°	66°	86°	76°	66°	86°	76°	66°	ブーム角度
作業半径(m)	28.0	70.0/28.0m															28.0
	30.0	70.0			61.8/30.0m												30.0
	34.0	67.3			59.8			52.6/34.0m			46.3/34.0m						34.0
	38.0	64.1			57.5			50.9			45.1			39.4/38.0m			38.0
	42.0	58.2			54.9			48.9			43.7			38.3			42.0
	46.0	50.4			48.3			46.8			42.1			37.1			46.0
	50.0	43.6	70.0/50.0m		41.8			40.2			38.3			35.8			50.0
	54.0	37.7	67.2		36.1	63.6/54.0m		34.7	56.0/54.0m		32.8			30.8			54.0
	58.0	32.8	61.6		31.1	55.4		29.8	54.0		28.0	52.4/58.0m		26.1			58.0
	62.0	28.6	53.9		26.9	48.5		25.5	48.3		23.6	46.0		21.8	40.1/62.0m		62.0
	66.0	24.8/66.0m	47.4		23.2	41.7		21.8	41.0		19.9	40.2		18.0	37.2		66.0
	70.0		40.2	41.9/70.0m	20.0/70.0m	36.7		18.6	36.1		16.7	35.3		14.7/70.0m	34.4		70.0
	74.0		33.8	39.0		32.5	37.9/74.0m		15.8	31.9		13.9/74.0m	31.1		30.2		74.0
	78.0		28.0/78.0m	36.3		28.4	35.3	13.3/78.0m	28.3	34.4/78.0m		27.5			26.7		78.0
	82.0			33.8		23.2/82.0m	32.9		23.4	32.1		23.0	31.1/82.0m		22.7		82.0
	86.0			31.6/86.0m			30.7		18.9	29.9		18.3	28.9		17.6	27.9/86.0m	86.0
	90.0						28.7		14.9/90.0m	27.9		14.3/90.0m	27.0		13.4/90.0m	26.0	90.0
94.0						22.8/94.0m			25.2			24.4			23.4	94.0	
98.0									19.6/98.0m				21.7		20.8	98.0	
102.0													15.8		17.7	102.0	
106.0													10.6/106.0m		12.0/106.0m	106.0	
最大ジブ角度		72.0°	61.0°	50.5°	71.9°	59.9°	50.3°	70.1°	62.7°	50.1°	71.7°	61.6°	50.0°	70.1°	60.7°	49.8°	最大ジブ角度
最小ジブ角度		18.8°	17.2°	25.1°	22.9°	21.8°	19.1°	17.1°	15.7°	22.9°	33.9°	27.4°	17.5°	43.8°	34.5°	27.8°	最小ジブ角度
標準掛数		5			5			4			4			3			標準掛数

※上表は、スーパーヘビーリフト用パレットウエイト位置が16mの場合です。
ジブが装着された状態では、ブーム吊りはできません。

SUPER HEAVY LIFT

(単位:t)

ブーム長さ(m)		72.0																		ブーム長さ(m)
ジブ長さ(m)		24.0			30.0			36.0			42.0			48.0			54.0			ジブ長さ(m)
ブーム角度		86°	76°	66°	86°	76°	66°	86°	76°	66°	86°	76°	66°	86°	76°	66°	86°	76°	66°	ブーム角度
作業半径(m)	18.0	98.0/19.2m																		18.0
	20.0	98.0			84.0/20.0m															20.0
	22.0	98.0			84.0			84.0/22.0m												22.0
	24.0	98.0			84.0			84.0			70.0/24.0m			70.0/24.0m						24.0
	26.0	98.0			84.0			84.0			70.0			70.0			70.0/26.0m			26.0
	28.0	98.0			84.0			84.0			70.0			70.0			70.0			28.0
	30.0	92.0/30.0m			84.0			84.0			70.0			70.0			70.0			30.0
	34.0		98.0/34.0m			81.0			81.2			70.0			70.0					34.0
	38.0		98.0			68.8/38.0m	84.0/38.0m			69.4			68.9			68.3				38.0
	42.0		94.5/42.0m			84.0			59.7/42.0m	84.0/42.0m			59.3	70.0/42.0m			58.6			42.0
	46.0					84.0				83.6			51.4	70.0			50.7	70.0/46.0m		46.0
	50.0				68.2/50.0m		75.0/50.0m			75.1			44.6/50.0m	70.0			44.1	70.0		50.0
	54.0				62.2/54.0m			61.3/54.0m			67.3/54.0m			67.1			38.5/54.0m	67.3		54.0
	58.0							56.3				55.3/58.0m		59.5			61.1		32.9/58.0m	58.0
	62.0							51.7/62.0m				51.0		49.6/62.0m	50.0/62.0m		52.5			62.0
	66.0											47.1/66.0m				46.2	44.2/66.0m	45.2/66.0m		66.0
	70.0															42.9		41.9		70.0
74.0															39.8/74.0m		39.0	32.6/74.0m	74.0	
78.0																	36.3/78.0m		78.0	
82.0																			82.0	
86.0																			31.0/86.0m	86.0
最大ジブ角度		72.7°	61.1°	49.0°	70.3°	58.6°	48.9°	70.3°	57.0°	48.7°	70.3°	62.2°	48.7°	72.9°	60.5°	48.6°	72.6°	59.2°	48.6°	最大ジブ角度
最小ジブ角度		32.2°	34.6°	34.3°	18.9°	21.9°	21.5°	26.1°	28.0°	18.1°	15.8°	18.4°	18.1°	22.4°	24.1°	23.9°	26.5°	16.1°	15.9°	最小ジブ角度
標準掛数		7			6			6			5			5			5			標準掛数

※上表は、スーパーヘビーリフト用パレットウエイト位置が16mの場合です。
ジブが装着された状態では、ブーム吊りはできません。

(単位:t)

ブーム長さ(m)		72.0															ブーム長さ(m)			
ジブ長さ(m)		60.0			66.0			72.0			78.0			84.0			ジブ長さ(m)			
ブーム角度		86°	76°	66°	86°	76°	66°	86°	76°	66°	86°	76°	66°	86°	76°	66°	ブーム角度			
作業半径(m)	28.0	66.1/28.0m																	28.0	
	30.0	64.9			56.0/30.0m														30.0	
	34.0	62.2			55.5			48.8/34.0m			43.4/34.0m								34.0	
	38.0	59.2			53.2			47.1			42.2			36.5/38.0m					38.0	
	42.0	56.1			50.8			45.3			40.8			35.4					42.0	
	46.0	48.6			47.1			43.3			39.2			34.3					46.0	
	50.0	41.9	70.0/50.0m			40.3			39.1			37.5			33.0				50.0	
	54.0	36.3	65.6			34.6	56.0/54.0m			33.3			31.7		29.9				54.0	
	58.0	31.6	59.5			29.8	56.0			28.5	56.0/58.0m			26.7	53.7/58.0m				58.0	
	62.0	27.4	54.2			25.7	49.8			24.3	49.1			22.5	48.2		20.6	41.1/62.0m	62.0	
	66.0	23.8/66.0m	47.1			22.2	43.5			20.7	42.9			18.9	42.0		17.0	38.0	66.0	
	70.0		40.0			19.0/70.0m	38.3			17.6	37.6			15.7	36.8		13.8/70.0m	35.3	70.0	
	74.0		33.8	37.2/74.0m			33.8			14.9	33.2			13.0/74.0m	32.4			31.5	74.0	
	78.0		28.3/78.0m	34.6			28.7	33.5/78.0m			29.0	32.7/78.0m			28.6			27.7	78.0	
	82.0			32.3			23.9/82.0m	31.2			24.2	30.4			23.9	29.4/82.0m		23.5		82.0
	86.0			30.1			29.1				19.6	28.3			19.1	27.3		18.6	26.3/86.0m	86.0
	90.0			28.1/90.0m			27.2				15.3/90.0m	26.4			14.8/90.0m	25.4		14.0/90.0m	24.4	90.0
94.0						25.4/94.0m				24.7				23.7				22.7	94.0	
98.0										22.1				22.2				21.2	98.0	
102.0										15.6/102.0m				18.0				19.7	102.0	
106.0														12.2/106.0m				13.9/106.0m	106.0	
最大ジブ角度		72.4°	62.6°	48.5°	72.3°	61.4°	48.5°	70.4°	60.4°	52.6°	72.0°	62.8°	52.3°	70.4°	61.9°	52.0°			最大ジブ角度	
最小ジブ角度		20.0°	21.5°	21.3°	23.9°	25.0°	24.9°	18.2°	19.6°	19.4°	34.5°	29.7°	22.8°	44.2°	36.3°	31.2°			最小ジブ角度	
標準掛数		5			4			4			4			3			標準掛数			

※上表は、スーパーヘビーリフト用パレットウエイト位置が16mの場合です。
ジブが装着された状態では、ブーム吊りはできません。

SUPER HEAVY LIFT

(単位:t)

ブーム長さ(m)		78.0															ブーム長さ(m)			
ジブ長さ(m)		30.0			36.0			42.0			48.0			54.0			60.0			ジブ長さ(m)
ブーム角度		86°	76°	66°	86°	76°	66°	86°	76°	66°	86°	76°	66°	86°	76°	66°	86°	76°	66°	ブーム角度
作業半径(m)	20.0	84.0/20.6m																		20.0
	22.0	84.0			70.0/22.0m															22.0
	24.0	84.0			70.0			70.0/24.0m												24.0
	26.0	84.0			70.0			70.0			70.0/26.0m									26.0
	28.0	84.0			70.0			70.0			70.0			67.9/28.0m			56.0/28.0m			28.0
	30.0	82.4			70.0			70.0			70.0			66.4			56.0			30.0
	34.0	72.8			70.0			70.0			69.7			63.0			56.0			34.0
	38.0	64.5/38.0m	84.0/38.0m		65.6			65.1			64.3			59.4			54.5			38.0
	42.0		84.0		57.0/42.0m	70.0/42.0m		56.5			55.6			54.8			51.5			42.0
	46.0		77.4			70.0		49.1	70.0/46.0m		48.2	70.0/46.0m		47.3			46.0			46.0
	50.0		68.9/50.0m			69.4		42.7/50.0m	68.6		42.0	67.5		41.1	66.6/50.0m		39.7			50.0
	54.0					62.5			61.9		36.7/54.0m	60.9		35.9	60.0		34.4	56.0/54.0m		54.0
	58.0				54.0/58.0m	55.4/58.0m			56.0			55.2		31.3	54.4		29.9	53.3		58.0
	62.0				49.7/62.0m			48.8/62.0m	49.5/62.0m	47.8/62.0m		50.3		27.3/62.0m	49.5		26.0	48.4		62.0
	66.0							45.1			44.1		43.6/66.0m	43.0/66.0m		45.0		22.5/66.0m	44.2	66.0
	70.0							41.8/70.0m			40.9			39.9		38.4	39.0/70.0m		38.9	70.0
	74.0										38.0/74.0m			37.1		32.4/74.0m	36.3		33.1	35.2/74.0m
78.0													34.5			33.8		28.0/78.0m	32.7	78.0
82.0													32.1/82.0m			31.5			30.5	82.0
86.0																29.4/86.0m			28.5	86.0
90.0																			26.6	90.0
94.0																			23.9/94.0m	94.0
最大ジブ角度	71.1°	61.8°	44.7°	71.0°	59.7°	45.3°	71.0°	58.1°	53.0°	70.9°	62.5°	52.4°	70.9°	61.0°	52.0°	72.8°	59.8°	51.6°	最大ジブ角度	
最小ジブ角度	21.3°	28.6°	32.2°	27.6°	17.1°	21.6°	17.8°	24.0°	27.0°	23.7°	28.1°	18.6°	15.7°	21.1°	23.7°	21.2°	25.0°	16.6°	最小ジブ角度	
標準掛数	6			5			5			5			5			4			標準掛数	

※上表は、スーパーヘビーリフト用パレットウエイト位置が16mの場合です。ジブが装着された状態では、ブーム吊りはできません。

(単位:t)

ブーム長さ(m)		78.0										ブーム長さ(m)		
ジブ長さ(m)		66.0			72.0			78.0			84.0			ジブ長さ(m)
ブーム角度		86°	76°	66°	86°	76°	66°	86°	76°	66°	86°	76°	66°	ブーム角度
作業半径(m)	30.0	53.0/30.0m												30.0
	34.0	51.1			45.0/34.0m			40.0/34.0m						34.0
	38.0	49.0			43.4			38.9			33.6/38.0m			38.0
	42.0	46.7			41.7			37.5			32.6			42.0
	46.0	44.3			39.8			36.1			31.4			46.0
	50.0	38.0			36.8			34.5			30.2			50.0
	54.0	32.7	56.0/54.0m		31.4			29.7			28.0			54.0
	58.0	28.1	51.6		26.8	50.6/58.0m		25.0			23.2			58.0
	62.0	24.2	47.4		22.8	45.8		21.0	42.0/62.0m		19.2	42.0/62.0m		62.0
	66.0	20.8	42.6		19.4	41.6		17.6	40.4		15.7	38.9		66.0
	70.0	17.8/70.0m	38.9		16.4	37.9		14.6	36.7		12.6/70.0m	35.5		70.0
	74.0		33.1		13.8	33.3		11.9/74.0m	33.2			32.3		74.0
	78.0		27.9	31.6/78.0m	11.5/78.0m	28.1			27.8			27.4		78.0
	82.0		23.4	29.4		23.5	28.6/82.0m		23.1			22.6		82.0
	86.0		19.2/86.0m	27.4		19.5	26.6		19.0	25.5/86.0m		18.4		86.0
90.0			25.6		15.7/90.0m	24.8		15.3/90.0m	23.8		14.7/90.0m	22.7/90.0m	90.0	
94.0			23.9			23.1			22.1				94.0	
98.0			20.6/98.0m			21.6			20.6				98.0	
102.0						17.4			19.2				102.0	
106.0						11.4/106.0m			13.7/106.0m				106.0	
110.0												9.9/110.0m	110.0	
最大ジブ角度	72.6°	62.8°	51.3°	70.8°	61.7°	51.0°	72.3°	60.7°	50.8°	70.7°	63.0°	50.6°	最大ジブ角度	
最小ジブ角度	24.8°	19.0°	21.4°	19.3°	22.8°	15.1°	35.0°	31.8°	27.1°	44.6°	37.9°	29.1°	最小ジブ角度	
標準掛数	4			4			3			3			標準掛数	

※上表は、スーパーヘビーリフト用パレットウエイト位置が16mの場合です。ジブが装着された状態では、ブーム吊りはできません。

SUPER HEAVY LIFT

(単位：t)

ブーム長さ(m)	84.0																		ブーム長さ(m)	
ジブ長さ(m)	30.0		36.0		42.0		48.0		54.0		60.0		66.0		72.0		78.0		ジブ長さ(m)	
ブーム角度	86°	76°	86°	76°	86°	76°	86°	76°	86°	76°	86°	76°	86°	76°	86°	76°	86°	76°	ブーム角度	
作業半径(m)	20.0	70.0/21.4m																	20.0	
	22.0	70.0		70.0/22.0m															22.0	
	24.0	70.0		70.0		70.0/24.0m													24.0	
	26.0	70.0		70.0		70.0		70.0/26.0m											26.0	
	28.0	70.0		70.0		70.0		69.8		56.0/28.0m									28.0	
	30.0	70.0		70.0		70.0		67.9		56.0		54.5/30.0m							30.0	
	34.0	64.7		64.3		63.5		62.5		56.0		52.2		45.8/34.0m		41.4/34.0m			34.0	
	38.0	57.2/38.0m		57.4		56.8		55.8		54.6		49.6		43.8		39.9		36.5/34.0m		38.0
	42.0		70.0/42.0m	51.5/42.0m	70.0/42.0m	51.0		50.1		49.4		46.9		41.7		38.3		35.4		42.0
	46.0		70.0		70.0	46.0	68.9/46.0m	45.1		44.2		42.8		39.6		36.5		34.1		46.0
	50.0		62.8		62.7	40.1/50.0m	61.6	39.3	60.4/50.0m	38.4	56.0/50.0m	37.0		35.3		34.0		32.8		50.0
	54.0		54.4/54.0m		56.3		55.5	34.4/54.0m	54.3	33.5	53.3	32.1	52.0/54.0m	30.3		29.0		31.3		54.0
	58.0				49.6/58.0m		50.1		49.1	29.3	48.2	27.9	46.9	26.1	45.2/58.0m	24.7	42.0/58.0m	27.4		58.0
	62.0						44.9/62.0m		44.6	25.5/62.0m	43.8	24.2	42.5	22.4	43.2	21.0	40.5	23.0	38.4/62.0m	62.0
	66.0								40.6		39.9	21.0/66.0m	38.7	19.2	39.9	17.8	39.1	19.3	35.3	66.0
	70.0								35.7/70.0m		36.4		35.3	16.4	33.6	15.0	33.2	16.0	33.4	70.0
	74.0										31.5/74.0m		31.7	13.8/74.0m	30.6	12.5/74.0m	29.6	13.2/70.0m	28.4	74.0
	78.0												27.0		26.6		26.5		25.8	78.0
	82.0												22.5/82.0m		22.4		22.3		21.7	82.0
	86.0														18.6/86.0m		18.5		17.9	86.0
90.0																15.1/90.0m		14.5/90.0m	90.0	
最大ジブ角度	72.0°	56.1°	71.7°	52.3°	71.6°	60.4°	71.4°	59.0°	71.3°	62.8°	71.3°	61.4°	69.3°	60.3°	71.1°	63.0°	72.6°	61.9°	最大ジブ角度	
最小ジブ角度	23.5°	15.0°	29.0°	23.9°	19.7°	28.6°	25.0°	20.6°	17.3°	25.1°	22.3°	18.3°	15.6°	22.6°	28.1°	25.7°	40.4°	33.8°	最小ジブ角度	
標準掛数	5		5		5		5		4		4		4		3		3		標準掛数	

※上表は、スーパーヘビーリフト用パレットウエイト位置が16mの場合です。
ジブが装着された状態では、ブーム吊りはできません。

(単位：t)

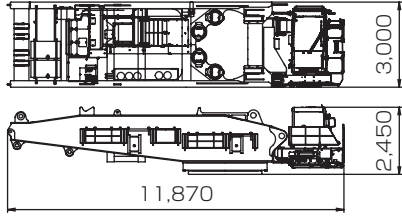
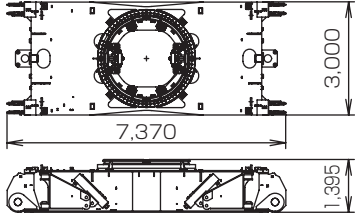
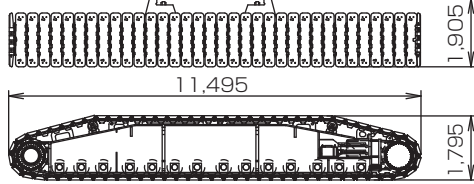
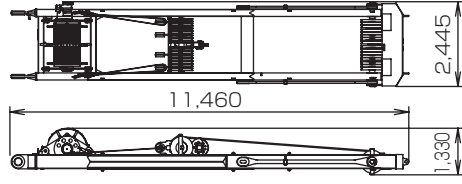
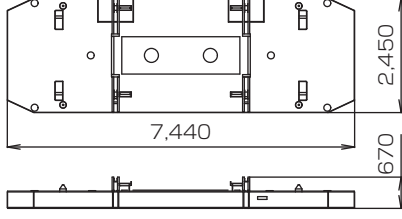
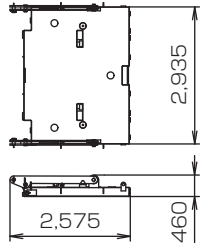
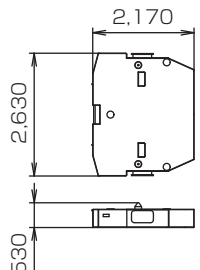
ブーム長さ(m)	84.0		ブーム長さ(m)	
ジブ長さ(m)	84.0		ジブ長さ(m)	
ブーム角度	86°	76°	ブーム角度	
作業半径(m)	38.0	31.4/38.0m	38.0	
	42.0	30.5	42.0	
	46.0	29.4	46.0	
	50.0	28.2	50.0	
	54.0	25.6	54.0	
	58.0	21.2	58.0	
	62.0	17.4	62.0	
	66.0	14.1/66.0m	33.3/66.0m	66.0
	70.0		30.0	70.0
	74.0		27.1	74.0
	78.0		24.5	78.0
82.0		21.1	82.0	
86.0		17.2	86.0	
90.0		13.7/90.0m	90.0	
最大ジブ角度	71.0°	61.0°	最大ジブ角度	
最小ジブ角度	48.8°	39.5°	最小ジブ角度	
標準掛数	3		標準掛数	

※上表は、スーパーヘビーリフト用パレットウエイト位置が16mの場合です。
ジブが装着された状態では、ブーム吊りはできません。

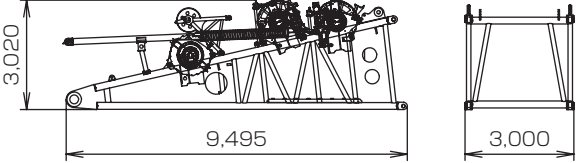

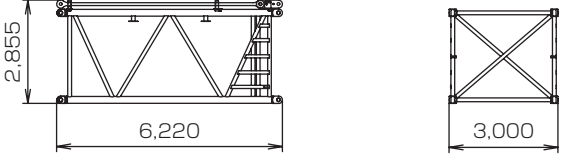
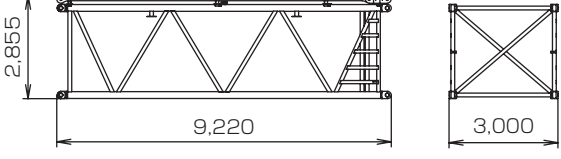
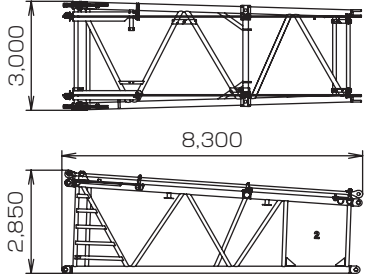
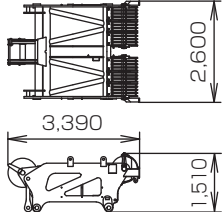
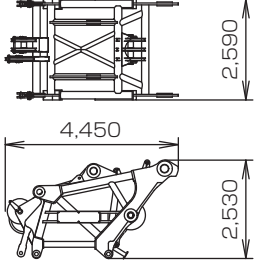
▶ 分解時の寸法・質量

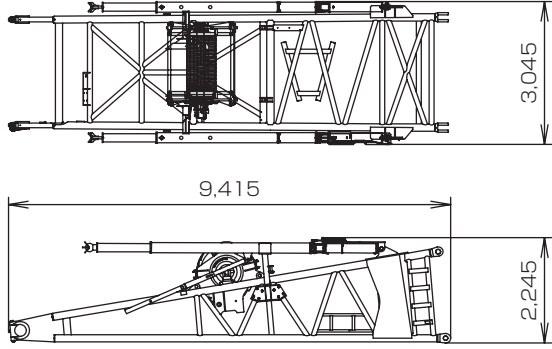
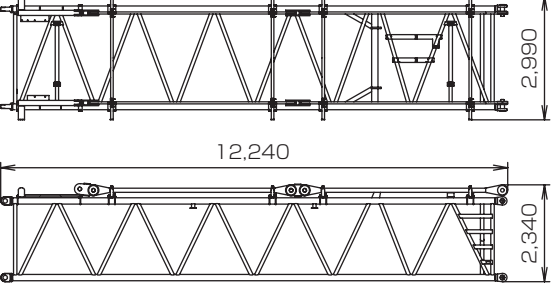
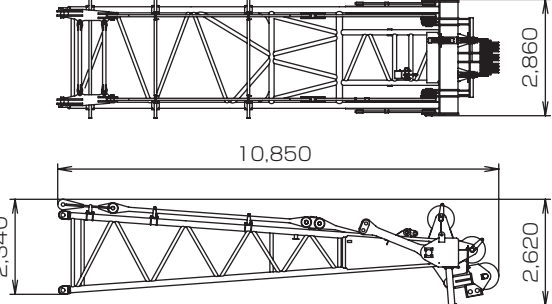
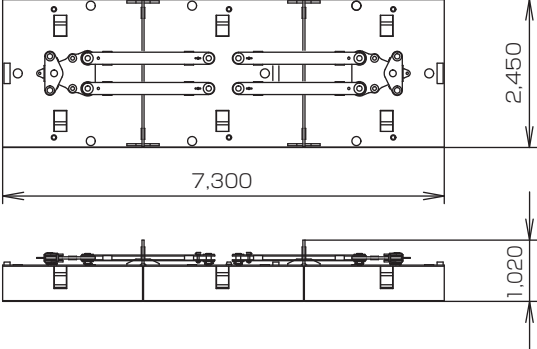
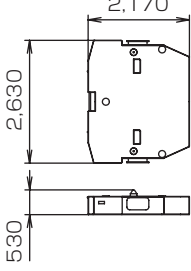
● 記載の数値は参考値です。● 一般公道での輸送に際しては関係法規を遵守してください。

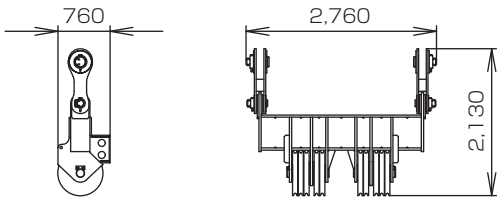
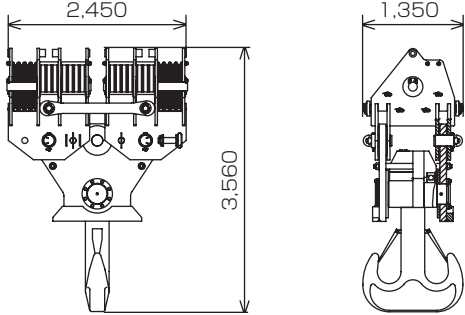
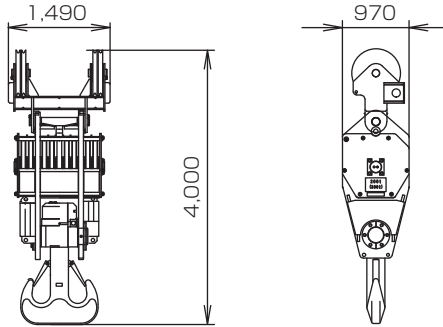
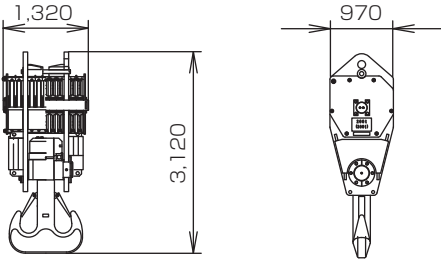
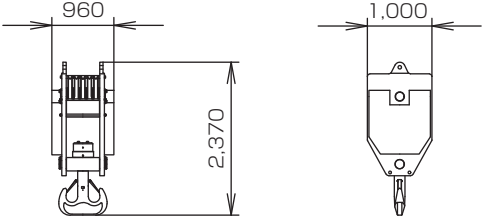
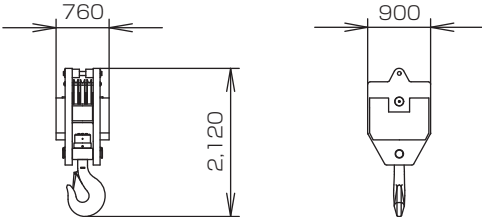
■ 本体

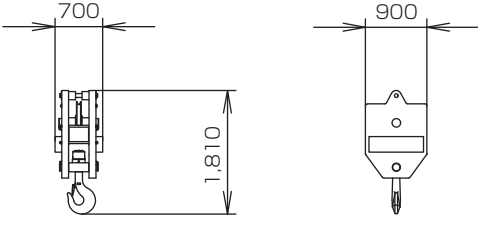
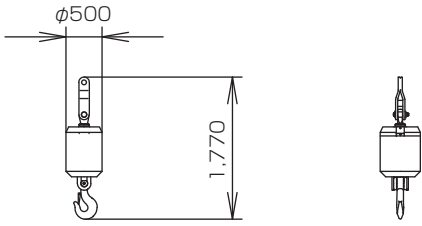
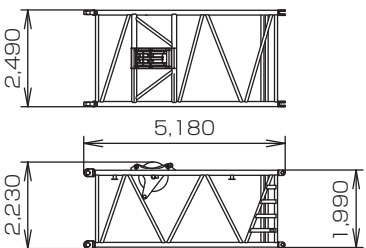
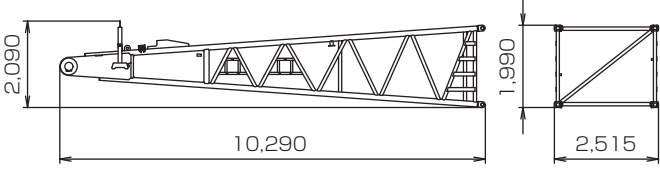

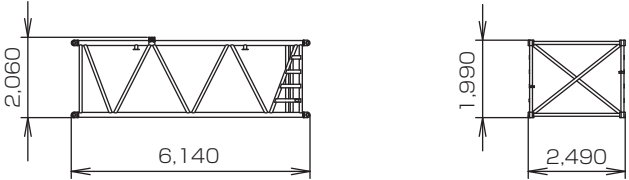
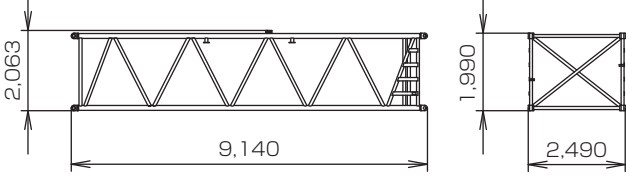
名称	寸法(幅×高さ×長さ)mm	質量 kg
上部本体 ・上下分解装置を含む マストなし 上部トランスリフタなし 補助プラットフォームなし ブームフットピン脱着シリンダなし マスト起伏シリンダなし リーピングウインチなし		32,000
カーボディ ・上下分解装置を含む		22,800
クローラ ・シューを含む		40,200
クレーンマスト		12,480
ベースカウンタウエイト		20,000
ベースカーボディウエイト (リンク付)		5,400
カウンタウエイト(18枚) カーボディウエイト(4枚)		10,000/1枚

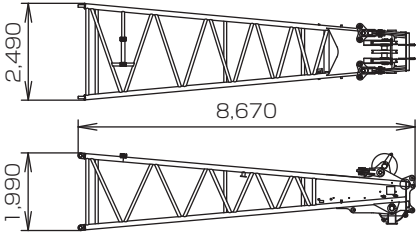
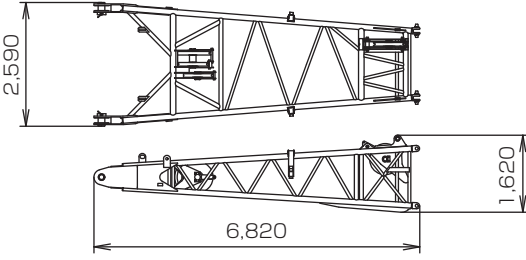
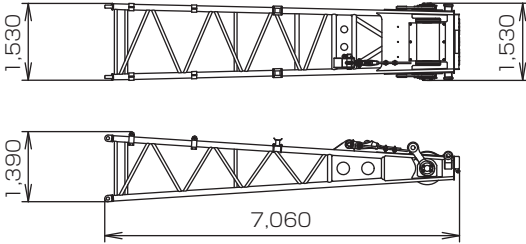
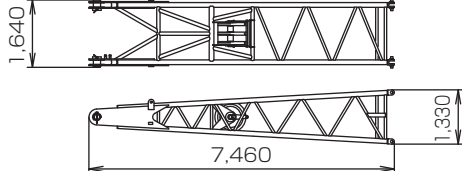
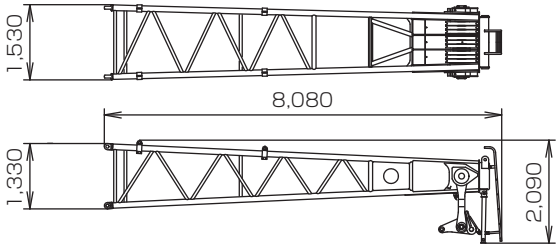
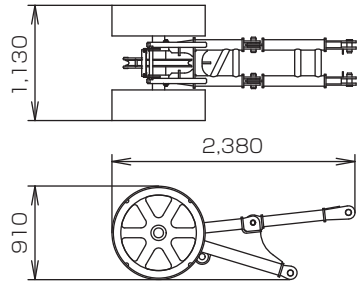
■ アタッチメント

名称	寸法(幅×高さ×長さ)mm	質量 kg
9m下部ブーム ・巻上1ドラム(ロープ含む)付 ・巻上2ドラム(ロープ含む)付 ・起伏2ドラム(ロープ含む)付 ・ガイドシーブ付 ・ブームバックストップ付		29,280
3m中間ブーム		ガイライン4本付 2,380 ガイライン2本付 2,140 ガイラインなし 1,900
6m中間ブーム		ガイライン4本付 3,740 ガイライン2本付 3,370 ガイラインなし 3,000
9m中間ブーム		ガイライン4本付 5,140 ガイライン2本付 4,630 ガイラインなし 4,130
8mテーパブーム		ガイライン2本付 5,080 ガイラインなし 4,700
ヘビー上部ブーム		4,910
ラフティング上部ブーム		5,520

名称	寸法(幅×高さ×長さ)mm	質量 kg
9m下部マスト		13,900
12m中間マスト ・ガイドライン付		ガイドライン付 5,650 ガイドラインなし 4,300
9 m上部マスト ・ガイドライン付		ガイドライン付 10,080 ガイドラインなし 9,800
ベースパレットウエイト (10t) (リンク付き)		11,000
パレットウエイト (250tパレットウエイト時 24枚)		10,000/1枚

名称	寸法(幅×高さ×長さ)mm	質量 kg
つり下げシーブ		2,010
500tフック		11,730
300tフック		7,810
200tフック		7,050
120tフック		4,500
70tフック		3,100

名称	寸法(幅×高さ×長さ)mm	質量 kg
40tフック		2,000
ボールフック		830
ロングブーム 5m中間ブーム		1,790
10m下部ジブ		3,820
3m中間ジブ		890
6m中間ジブ		1,470
9m中間ジブ		2,100

名称	寸法(幅×高さ×長さ)mm	質量 kg
8m上部ジブ		3,690
リヤ下部ストラット		1,990
リヤ上部ストラット		ガイラインリンクなし 2,410 ガイラインリンク付 2,830
フロント下部ストラット		1,840
フロント上部ストラット		3,040
補助シーブ		650

つり上げ荷重5t以上の移動式クレーン運転には「移動式クレーン運転士免許証」、クラムセル作業には「車両系建設機械(整地ほか)運転技能講習修了証」、基礎工事には「車両系建設機械(基礎用)運転技能講習修了証」がそれぞれ必要です。

コベルコ建機株式会社

www.kobelco-kenki.co.jp

東京本社 / 〒141-8626 東京都品川区北品川5-5-15 ☎03-5789-2111

北海道 ☎011-788-2386 ・ 宮城 ☎0223-24-1482 ・ 横浜 ☎045-834-9992

北陸 ☎076-274-1218 ・ 東海 ☎052-603-1205 ・ 近畿 ☎06-6414-2103

中国 ☎082-810-3880 ・ 九州 ☎092-410-3035

■お問い合わせは……



MSG
MARUSAN GROUP

マルサン重機建設 株式会社

【千葉】0436-43-5151 【東北】022-253-7423

【神奈川】042-755-2486