

KOBELCO

小型テレスコピッククローラクレーン

CK230SR

最大定格総荷重

10t

×

30m

ブーム長さ: 5.1m~21.2m



狭所作業の新たな可能性を切り拓く 10トンづくり小型テレスコ

後方超小旋回のコンパクトボディに、
テレスコピックブームを融合した、
狭所作業のエキスパートがここに誕生!

狭所での基礎相番機として 多才に活躍

現場で求められるのは、コンパクトながら、高いつり上げ能力を有するクレーン。
クローラークレーンの機動性も備えており、再開発工事など、
狭隘化する工事現場における基礎相番機として、
現場の頼れる一台となります。

ピッククローラクレーン

狭所・低空頭で 重量物をつり上げ可能

地下や高架下での工事、工場内の設備の据え付けなど、作業スペースに制限を有する現場において、10トンづりテレスコピッククローラクレーンならではの新たな作業の可能性を広げます。

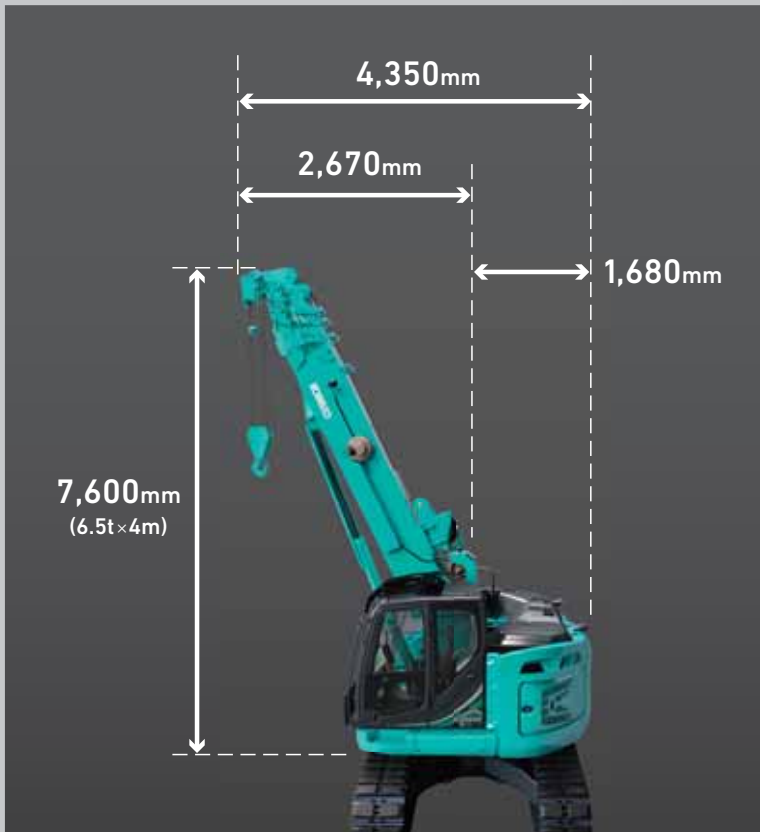
ワイドな作業領域

ブーム長さは5.1m~21.2mと、幅広い作業が可能です。

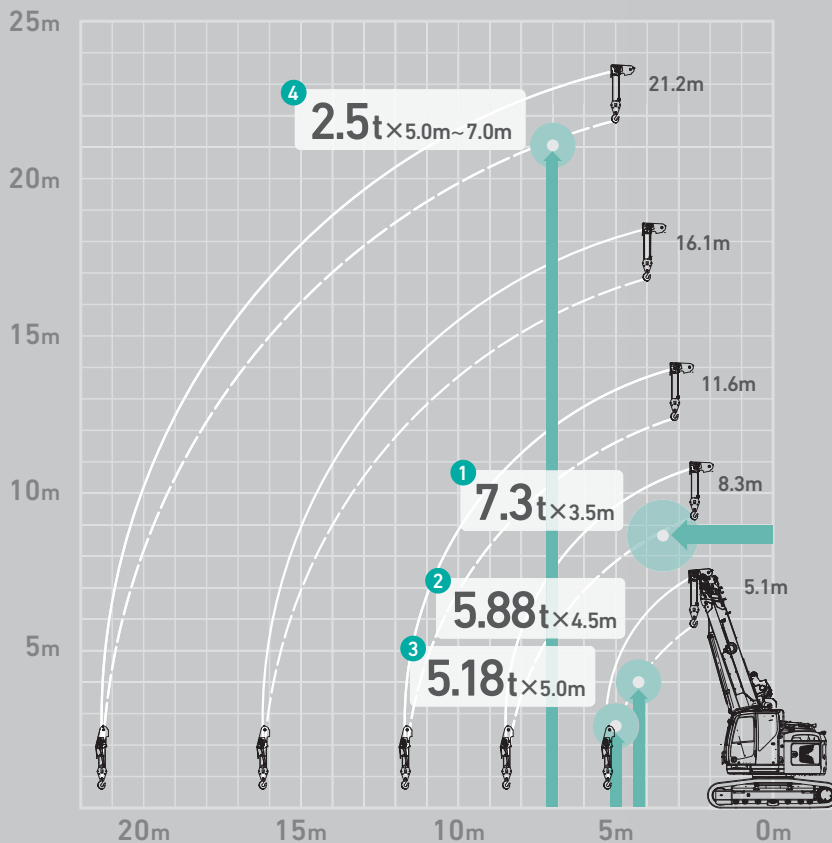
後方超小旋回の コンパクトボディ

油圧ショベルで培った後方超小旋回のボディで、旋回時、クローラからの本体はみ出し幅は280mm以下に。現場での専有面積を最小限にし、狭所工事における周囲への安全性も向上します。

コンパクトながら、信頼のつり上げ能力を発揮



油圧ショベルで培った後方超小旋回のコンパクトボディで、旋回時、クローラからの本体はみ出し幅は280mm以下に。現場での専有面積を最小限にしました。



狭隘現場で高いつり上げ能力を発揮。

作業半径3.5mでのつり上げ能力(8.3mブーム)

① 7.3t

全高制限のある現場で高いつり上げ能力を発揮。

高さ制限6.0mでのつり上げ能力(5.1mブーム)

② 5.88t 作業半径4.5m

高さ制限5.0mでのつり上げ能力(5.1mブーム)

③ 5.18t 作業半径5.0m

高い安定性により、広い作業領域を確保。

最長ブーム長さ21.2mでのつり上げ能力

④ 最大つり上げ能力 2.5t 作業半径5.0m~7.0m

最大作業半径21.3mで0.43tのつり上げ能力

広さや開放感に溢れ、作業しやすい快適キャブ

ワイドな視界



開放感とともに、前方・左右の視界を確保しています。(増設モニタはオプション)

軽くスムーズな操作レバー



長時間の作業でも疲労を軽減します。

乗降が楽な大型キャブ



広々としたキャブ容積を確保し、ゆとりのドア開口幅とヘッドクリアランスでスムーズな乗降も実現します。

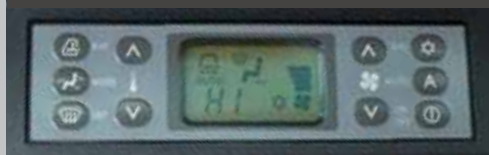
快適な座り心地のシート



無理のない操作姿勢を維持できるシートを採用。(リクライニング、前後ダブルスライド機構、アームレストを標準装備)

快適で便利な室内装備

パワフルなオートエアコン



24V 電源



大型カップホルダ



大型ラゲジトレイ



カラーマルチディスプレイ

鮮やかな発色とグラフィカルな表示で認識しやすい液晶カラーマルチディスプレイをコンソールに搭載。燃費やメンテナンスなどの各種情報を表示します。



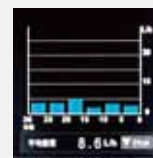
燃料残量とエンジン水温が直感的に分かるアナログゲージ

低燃費運転時にグリーン表示

燃料消費量/後方監視カメラ画像を切り替え表示

アタッチメントモード切替スイッチ

表示切替スイッチ



燃費情報画面



メンテナンス情報画面

安全のための装備・機能も充実

右前監視カメラ + ドラム監視カメラ(照明付) + 増設モニタ OPTION

右前監視カメラ・ドラム監視カメラの映像を増設モニタに表示します。



右前監視カメラ



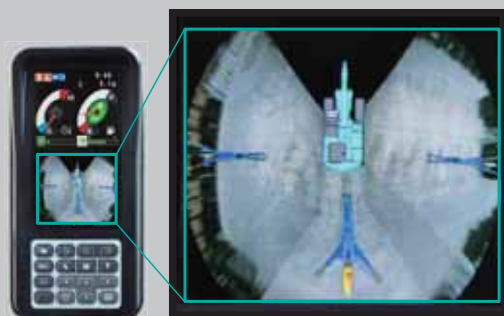
ドラム監視カメラ(照明付)



増設モニタ

イーグルアイビュー OPTION

後方、左右3つのカメラ映像を合成することで、機械周囲約270°を俯瞰的に見ることができ、その映像はカラーマルチディスプレイに表示されます。スイッチひとつでイーグルアイビュー、後方監視カメラ、右側監視カメラへの切り替えが可能です。



後方監視カメラ



右側監視カメラ



MLモニタ



旋回フラッシャ

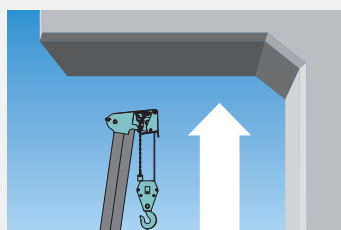


過負荷外部表示灯(角型3色灯)

クレーン作業に必要な安全機能を網羅しています。

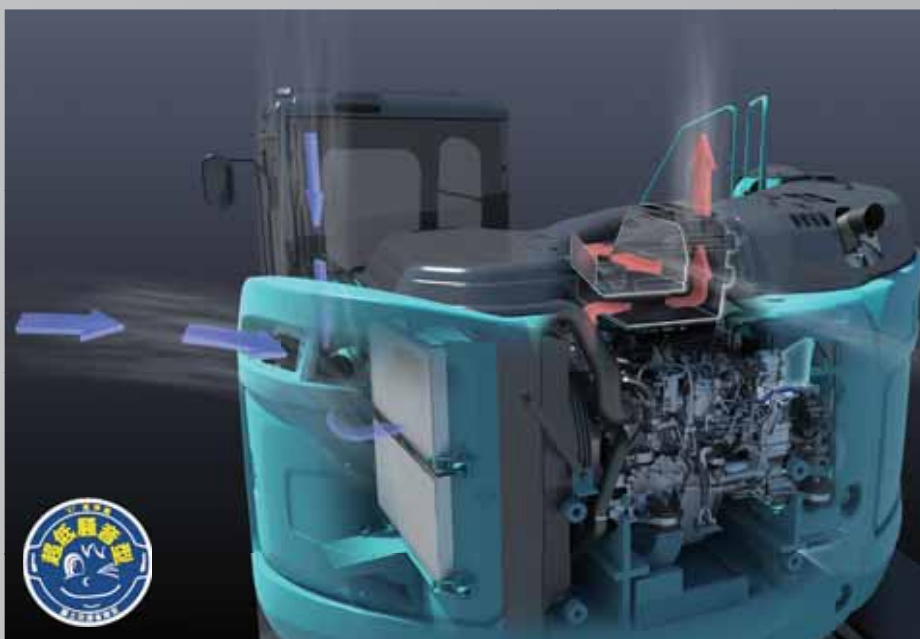
接触などを未然に防ぐ高さ制限装置

ブームトップ高さをあらかじめ設定することで、作業時にブームの高さ制限が可能です。設定位置に近づくと警報音が知らせ自動停止します。



防音・環境対応

iNDrは、現場の安定稼働を支えるエンジン冷却システムです。エンジンを冷却する空気の通り道を一本のダクトにすることにより、騒音エネルギーを吸収して低騒音を実現します。上方に2本のオフセットダクトを新設計したことで、騒音吸収のための十分な距離を確保しました。



オフロード法2014年基準値をクリアした、環境エンジン

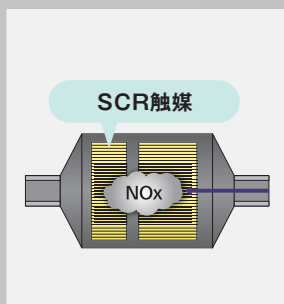


排出ガス後処理装置と尿素SCR^{※1}システムを搭載

エンジンの排気系に新しく尿素SCRシステムを搭載し、NO_x^{※2}を無害な窒素と水に分解。PM^{※3}を処理する排出ガス後処理装置との組み合わせにより、排出ガスを大幅にクリーン化します。

低燃費と低エミッションを実現

低燃費と環境性能で定評のある日野製エンジンをコベルコが建機用に独自にチューニング。コモンレールシステムの燃料噴射高圧化や、VGターボと排出ガス後処理装置の採用などでPMを低減するとともに、大容量EGRクーラによりNO_xの発生を抑えています。

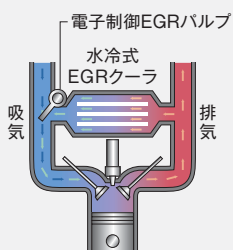


※1. SCR: Selective Catalytic Reduction
 ※2. NO_x: 窒素酸化物
 ※3. PM: 粒子状物質



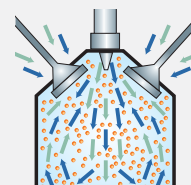
NO_xを低減するEGRクーラ

燃焼に必要な量の酸素を確保した上で、冷却した排気ガスを吸入空気と混合させ再注入。酸素濃度を抑えて燃焼温度を下げています。



PMを低減するコモンレールシステム

噴射の高圧化によって燃料を微細化。燃えやすい状態にした上で、噴射タイミングの精度を高めて、燃焼効率を向上。燃費低減にも寄与します。



充実した気配り装備

主な装備品



トップガード



フロントハーフガード



フットアクセル



キャブ2ライト

OPTION



消火器

OPTION



走行/旋回アラーム

OPTION



ゴムパッドシュー

OPTION

装備品一覧

標準装備品

トップガード	工具
フロントハーフガード	AM/FMラジオ(2スピーカー)
旋回フラッシャ	耳付フロアマット
過負荷外部表示灯(角型3色灯)	ルームライト
フットアクセル	エンジンオイルバンドレンコック
オートエアコン(内気循環・外気導入切替式)	前方作業灯(ブーム:1、上部本体右:1)
デフロスタ	ダブルエレメントエアクリーナ
左右一体スライド式コントロールボックス	間欠&ライズアップワイパ
ダブルスライドシート	24V電源
巻取り式シートベルト	稼働機管理システム「MERiT」
大型ラゲッジトレイ	
大型カップホルダ	
ライフハンマ	

オプション装備品

寒冷地仕様作動油
キャブ2ライト
消火器
後方監視カメラ
右前監視カメラ+ドラム監視カメラ(照明付)+増設モニタ
イーグルアイビュー
走行/旋回アラーム
IDキー
ゴムパッドシュー
作業台

MERiT

稼働・位置・燃費情報サービス、メンテナンス情報サービス、警報メール送信サービスなどにより、現場から離れたオフィスでマシンの状況を把握可能です。稼働率の向上、的確なメンテナンス、迅速なサービス、セキュリティなどに役立ちます。

※機械の稼働位置、電波状況によっては利用できないサービスがあります。



※掲載写真はイメージです。

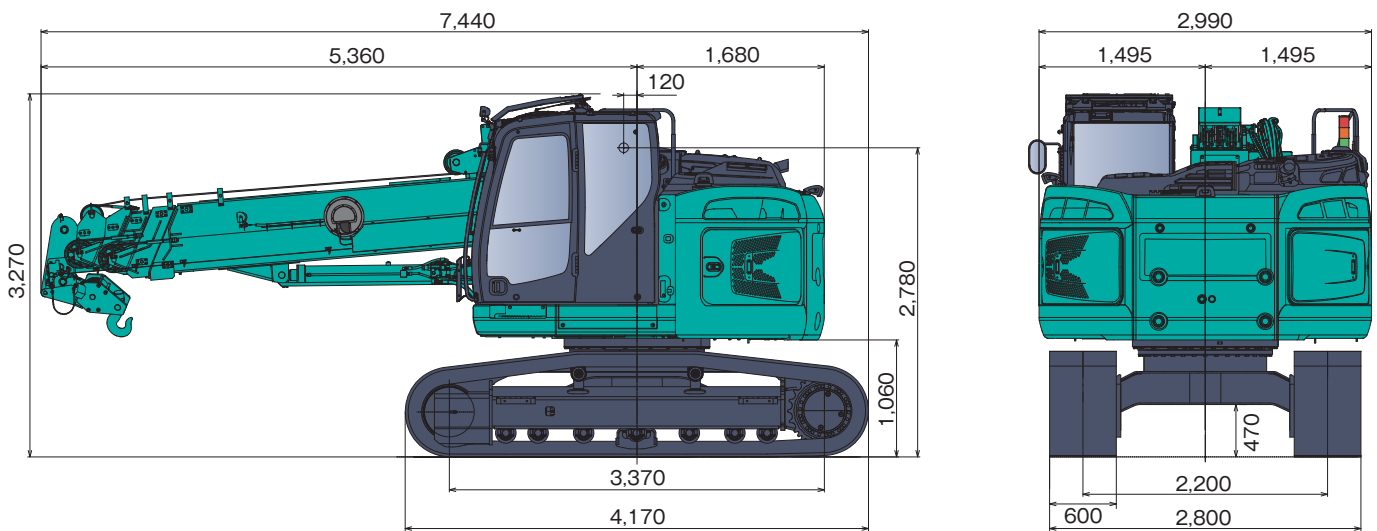
主要諸元

機種名	CK230SR	
本体型式	CK230SR-5	
最大つり上げ能力	t×m	10.0×3.0
最大作業半径	t×m	0.43×21.3
最大地上揚程(4本掛け)	m	21.7
ブーム形式	箱型6段式(2/3段同時、4/5/6段同時伸縮)	
ブーム長さ	m	5.1~21.2
巻上ロープ速度(1層)標準/高速	m/min	87/129
ロープ長さ(標準)	φmm×m	φ10×120 IWRC 6×Fi(29) o/o
ブーム上げ速度	sec/度	22.2/-5~80
ブーム伸長速度	sec/m	44.4/16.1
旋回速度	min ⁻¹ {rpm}	2.4{2.4}
走行速度	km/h	2.2
エンジン	型式	日野J05E-VA
	種類	インタークーラターボ付直接噴射式ディーゼル
	定格出力	kW/min ⁻¹ {PS/rpm}
燃料タンク容量	ℓ	330
油圧作動油	ℓ	114(タンク内油量)
作業時質量	t	23.0
シュー幅	mm	600
接地圧	kPa{kgf/cm ² }	55.8{0.57}
登坂能力	%(度)	30(16.7)

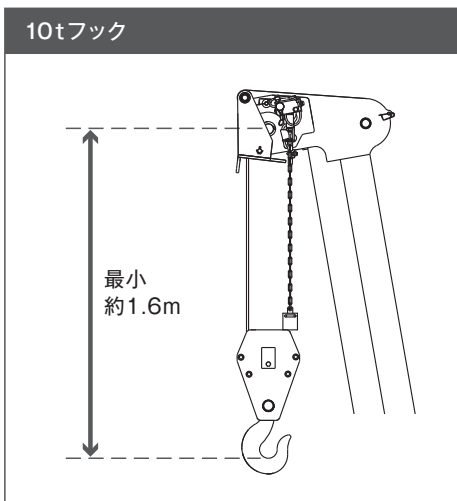
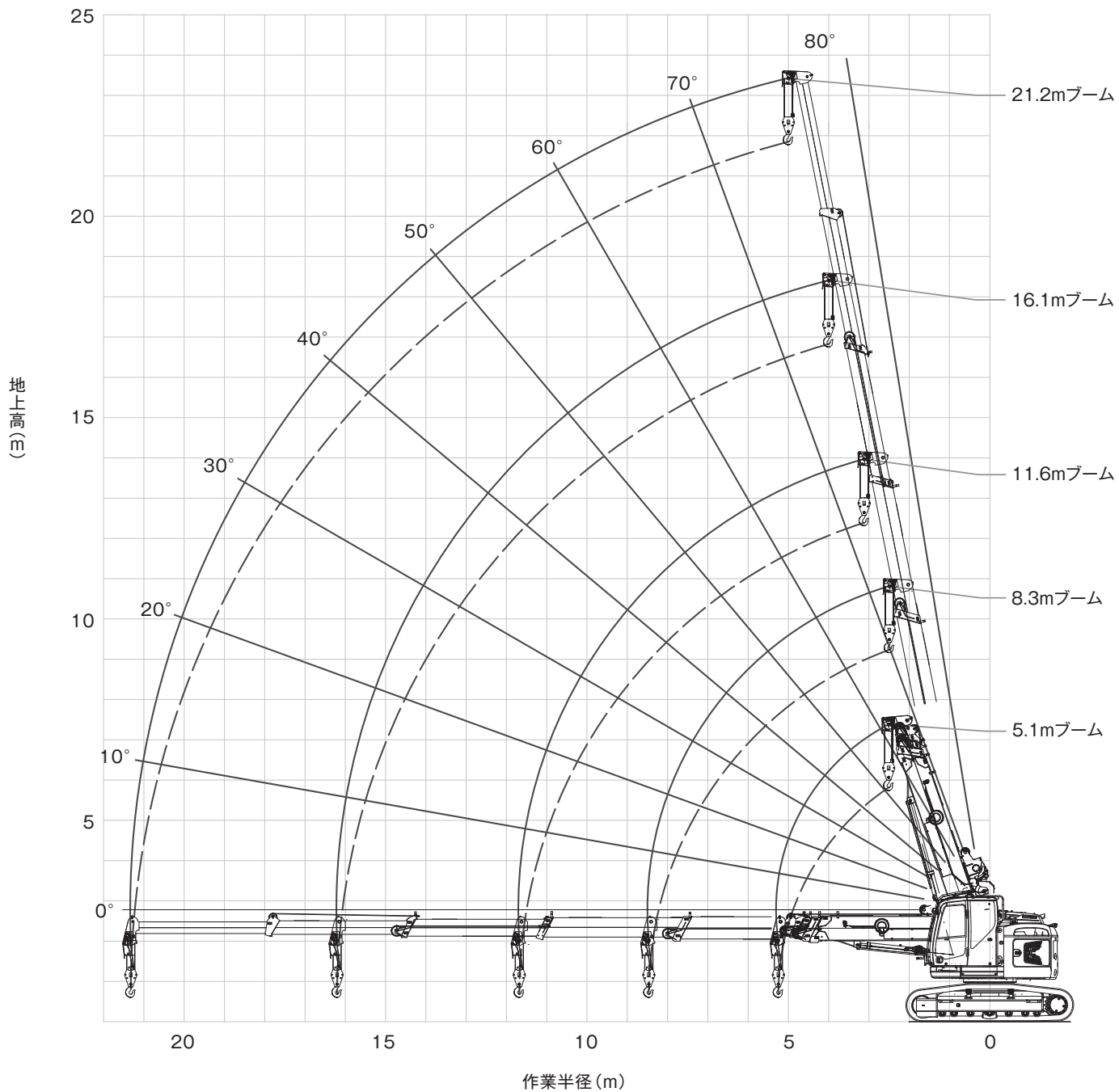
単位は国際単位系のSI単位表示で{ }内は従来表示です。登坂能力は最大登坂時の傾斜角度であり、地盤の状態やクレーンによってはこの数値より低くなります。各速度は軽負荷の時の値であり、負荷により速度の変動があります。

全体図

単位:mm



作動範囲図



定格総荷重表

定置ぶり

単位 (t)

ブーム長さ(m)	5.1	8.3	11.6	16.1	21.2	
作業半径 (m)	2.5	10.00	7.30	—	—	—
	3.0	10.00	7.30	5.60	—	—
	3.5	7.55	7.30	5.60	—	—
	4.0	6.50	6.35	5.60	4.00	—
	4.5	5.88	5.60	5.45	4.00	—
	5.0	5.18	5.00	4.90	4.00	2.50
	5.2	4.79	4.73	4.63	3.83	2.50
	5.5		4.45	4.35	3.66	2.50
	6.0		3.90	3.87	3.36	2.50
	7.0		3.04	3.03	2.85	2.50
	8.0		2.40	2.43	2.45	2.18
	8.4		2.20	2.20	2.29	2.04
	9.0			1.98	2.10	1.89
	10.0			1.64	1.80	1.67
	11.0			1.36	1.55	1.49
	11.6			1.19	1.41	1.37
	12.0				1.35	1.32
	13.0				1.16	1.18
	14.0				1.01	1.06
	15.0				0.86	0.95
	16.0				0.74	0.85
16.2				0.72	0.83	
17.0					0.77	
18.0					0.66	
19.0					0.59	
20.0					0.51	
21.0					0.45	
21.3					0.43	
最大ブーム角度	71.1°	78.2°	79.0°	78.5°	78.4°	
最小ブーム角度	0°	0°	0°	0°	0°	

走行ぶり

単位 (t)

ブーム長さ(m)	5.1	8.3	
作業半径 (m)	2.5	8.37	6.09
	3.0	8.37	6.09
	3.5	6.30	6.09
	4.0	5.41	5.28
	4.5	4.88	4.65
	5.0	4.29	4.14
	5.2	3.96	3.91
	5.5		3.67
	6.0		3.21
	7.0		2.48
	8.0		1.94
	8.4		1.77
	9.0		
	10.0		
	11.0		
	11.6		
	12.0		
	13.0		
	14.0		
	15.0		
	16.0		
16.2			
17.0			
18.0			
19.0			
20.0			
21.0			
21.3			
最大ブーム角度	71.1°	78.2°	
最小ブーム角度	0°	0°	

※表中の太線で囲まれた部分は、ブーム等の強度によって定められた値です。

定格総荷重表の注意事項

1. 定格総荷重表は、水平堅土上において機体を水平設置した状態で転倒荷重の78%を超えない値に基づくものであり、かつ、移動式構造規格第14条における前方安定度も満足する値で、フックその他のつり具等の質量を含んだ値です。□の部分は機械の強度によって定められ、他は機械の安定によって定められています。

フックの種類	10t
質量	90kg

2. 定格総荷重をつる場合にも風の影響、地盤の状態、作業速度、その他安全に有害な状況がある時は、オペレータは荷重の軽減、作業速度を遅くするなど状況に応じた判断をする責任があります。
3. 作業半径とは、クレーン旋回中心よりつり上げ荷重の重心までの水平距離を意味します。作業半径はブームのたわみを含んだ実際の値に基づいていますので、必ず作業半径を基準として作業を行ってください。
4. 定格総荷重表において空欄となっている部分では作業を行うことはできません。
5. フックの最小巻掛本数は、ワイヤロープ1本当たり1,250kgを超えない範囲で決定しますが、各ブーム長さに対する標準巻掛本数は下記の通りです。

ブーム長さ	5.1m	8.3m	11.6m	16.1m	21.2m
使用フック	10tフック				
巻掛数	8	6	6	4	4

6. 走行時のつり上げ荷重は、静止の状態ですり上げた後に水平堅土上で、走行出来る荷重です。この場合、つり荷が振れないように地面近くに荷を保持し、かつ急発進・急停止・スピナー等の操作は行わないでください。走行ぶりの前にモーメントリミッターは、走行ぶりにスイッチを切り換えて定格総荷重範囲内であることを確認してください。
7. 走行ぶり中に、荷の巻上・巻下やブームの起伏・伸縮・旋回等のクレーン操作は、行わないで下さい。
8. 走行ぶり中の速度は1.4km/h以下にして下さい。
9. 上記能力を超過するような作業、及び注記を無視した取扱いに対しては、本機の保証ができませんのでご注意ください。

コベルコ建機 日本サイト ▶



コベルコ教習所 ウェブサイト ▶



- つり上げ荷重5t以上の移動式クレーン運転には「移動式クレーン運転士免許証」、クラムセル作業には「車両系建設機械(整地ほか)運転技能講習修了証」、基礎工事には「車両系建設機械(基礎用)運転技能講習修了証」がそれぞれ必要です。詳しくは最寄りの営業所かコベルコ教習所へお問い合わせください。
- 本カタログで使用される標章「KOBELCO」は、株式会社神戸製鋼所の登録商標です。また、当社商品名、サービス名およびロゴマークは、コベルコ建機株式会社の商標または登録商標です。その他の会社名やロゴマーク、商品名、サービス名は、各社の商標、登録商標もしくは商号です。
- 掲載写真・記載内容にはオプション品が含まれています。

コベルコ建機株式会社

www.kobelco-kenki.co.jp

東京本社 / 〒141-8626 東京都品川区北品川5-5-15 Tel:03-5789-2111

■クレーンの販売・サービス拠点

北海道 Tel: 011-788-2382 / 東北 Tel: 0223-24-1482
 関東 Tel: 045-834-9992 / 北陸 Tel: 076-274-1218
 東海 Tel: 052-603-1205 / 近畿 Tel: 06-6414-2103
 中四国 Tel: 082-810-3880 / 九州 Tel: 092-410-3035

■お問い合わせは…



MSG
MARUSAN GROUP

マルサン重機建設 株式会社

【千葉】0436-43-5151 【東北】022-253-7423

【神奈川】042-755-2486