

タダノ オールテレーンクレーン

ATF-220G5(J) 型

仕 様 書

キャリヤ : FAUN ATF220G-5
スペック番号 : ATF-220G-1-90101
(クレーン製造番号 GB0170~)

「フルオートラフティングジブ」の詳細については 別冊の仕様書をご覧ください。

株式会社 タダノ

ATF220G-5型 220 t オールテレーンクレーン

1. 主要諸元

◎ クレーン

クレーン容量

ブーム	長さ	容量	高さ	本掛
13.2 mブーム	220,000 kg	×	2.5 m	(2×19本掛、アタッチメント付)
17.4 mブーム	108,000 kg	×	5.0 m	(15本掛)
21.6 mブーム	108,000 kg	×	5.0 m	(15本掛)
25.8 mブーム	94,000 kg	×	6.0 m	(13本掛)
30.0 mブーム	80,000 kg	×	5.0 m	(11本掛)
34.1 mブーム	70,000 kg	×	6.0 m	(10本掛)
38.3 mブーム	54,500 kg	×	8.0 m	(8本掛)
42.5 mブーム	43,500 kg	×	8.0 m	(7本掛)
46.7 mブーム	34,500 kg	×	10.0 m	(5本掛)
50.9 mブーム	28,500 kg	×	11.0 m	(4本掛)
55.0 mブーム	23,000 kg	×	12.0 m	(4本掛)
59.2 mブーム	18,800 kg	×	16.0 m	(4本掛)
63.4 mブーム	15,000 kg	×	20.0 m	(4本掛)
68.0 mブーム	13,800 kg	×	16.0 m	(4本掛)
シングルトップ	7,800 kg			(1本掛)

[参 考]

フルオトラフィンギジブ	長さ	容量	高さ	本掛
8.5 m ジブ	27,500 kg	×	7.0 m	(4本掛)
11.6 m ジブ	14,600 kg	×	16.0 m	(2本掛)
14.7 m ジブ	13,900 kg	×	12.0 m	(2本掛)
17.8 m ジブ	13,500 kg	×	8.0 m	(2本掛)
20.9 m ジブ	5,600 kg	×	34.0 m	(1本掛)

最大地上揚程 ブーム 68.0 m

[参 考] フルオトラフィンギジブ 86.0 m

最大作業半径 ブーム 64.0 m

[参 考] フルオトラフィンギジブ 60.0 m

ブーム長さ 13.2 m ~ 68.0 m

ブーム伸縮長さ 54.8 m

ブーム伸長時間 54.8 m / 510 s

主巻ロープ巻上げ速度 107 m/min (4層)

主巻フック巻上げ速度 7 m/min (15本掛)

補巻ロープ巻上げ速度 107 m/min (4層)

補巻フック巻上げ速度 107 m/min (1本掛)

ブーム起伏角度		0.7° ~ 84.0°
ブーム上げ速度		-0.7° ~ 84.0° / 67 s
旋回角度		360° 連続
旋回速度		1.2 min ⁻¹
ワイヤロープ	主補	巻 径 21 mm × 長さ 415 m 巻 径 21 mm × 長さ 310 m
フック		125 t 吊 + アタッチメントシーブ (19 本掛 × 2) 125 t 吊 (15 本掛) 80 t 吊 (11 本掛) 25 t 吊 (3 本掛) 7.8 t 吊 (1 本掛)
ブーム形式		箱型 7 段油圧伸縮式 各段ピンロック方式
ブーム伸縮装置		複動油圧シリンダ直押式 1 本
シングルトップ		先端ブーム取付横折曲格納式
巻上装置		油圧モータ駆動遊星歯車減速式 自動ブレーキ シングルウインチ 2 基
ブーム起伏装置		複動油圧シリンダ直押式
旋回装置		油圧モータ駆動遊星歯車減速式 ボール式スイングベアリング 手動フリースイッチ 手動操作式旋回ロック
カウンタウエイト		71 t、47 t、35 t、23.5 t、12 t、0 t
アウトリガ		全油圧式 H 型 スライド・ジャッキ各個操作装置付 最大張出幅 8.3m 中間張出幅 7.0m、5.6m、4.6m スライドロック用ピン付 スライド格納式フロート
動力取出方式		上部専用エンジン
	名 称	OM906LA (ベンツ製)
	形 式	水冷 4 サイクル 直列 6 気筒 直接噴射式 排気ターボ過給 インタークーラ付 ディーゼルエンジン
	総排気量	6.37 L
	最高出力	138 kW {188PS} / 1,800 min ⁻¹ {rpm}
	最大トルク	750 N・m {76kgf・m} / 1,200 min ⁻¹ {rpm}
燃料タンク		250 L

油 圧 ポ ン プ	高圧可変比ポンプ 2個 +高圧比ポンプ 1個 +高圧キャブ 2個
作 動 油 タ ン ク 容 量	946 L
安 全 装 置	過負荷防止装置 (AML) 作業範囲制限機能付 フック移動量表示機能付 アウトリガ張出幅自動検出装置 (個別検出式) 旋回範囲制限機能 旋回自動停止機能 ブーム起伏緩停止機能 巻過防止装置 捨巻確保装置 水準器 玉掛けロープはずれ止め 旋回ロック装置 油圧安全弁 油圧ロック装置 (伸縮・起伏・巻上・ジャッキ)
付 属 装 置	カウンタウエイト着脱装置 ブーム起伏微速モード設定装置 旋回微速モード設定装置 ブーム着脱装置 AML外部表示灯 風速計 オイルクーラー クレーンキャブエアコン AM・FMラジオ ドラム視認モニター 旋回音声警報装置 リフトアジャスタ 携帯通信装置 (HELLO-NET Owner's Site) (#GB0195～)
オ プ シ ョ ン	拡声器

キャリヤ					
メーカ名					FAUN GmbH
キャリヤ型式					ATF 220G-5
エンジン		型	式		OM502LA (ベンツ製) 水冷4サイクルV型8気筒直接噴射式 インタークーラ付ターボ ディーゼルエンジン
		総排気量			15.928 L
		最高出力			390 kW{530PS} / 1,800 min ⁻¹ {rpm}
		最大トルク			2,400 N·m{245kgf·m} / 1,300 min ⁻¹ {rpm}
変速機形式					フルオートマチック 前進16段、後退2段
駆動方式					10×6 10×8 ---オフロード (デフロック機構付)
車軸形式 (全軸)					全浮動式
懸架方式 (全軸)					ハイドロニューマチックサスペンション サスペンションストローク
ステアリング		形	式		左ハンドル 全油圧式パワーステアリング 2系統式 非常用パワーステアリング
		モ	ー	ド	ノーマル (前4輪+後4輪) クラブ (前4輪+後4輪)
ブレーキ		主	ブレーキ		空気式全輪制動 2系統式
		駐車	ブレーキ		2・4・5軸 (6輪) 制動スプリング式
		非常	ブレーキ		駐車ブレーキと兼用
		補助	ブレーキ		流体式リターダ (変速機内蔵式) 排気ブレーキ
バッテリー容量					12V - 170Ah × 2個 (24V)
燃料タンク容量					530 L
乗車定員					2人
タイヤ					445/95R25 177E ROAD (全輪)
ホイール					11.00 - 25 (全輪)
付属装置					カーエアコン AM・FMラジオ マッドガード 集中給油装置 仮眠用ベッド バックモニタ

走行時寸法

全	長	13,430 mm
全	幅	3,000 mm
全	高	3,990 mm
軸	距	2,700 mm + 1,650 mm + 2,440 mm + 1,700mm
輪	距	2,540 mm

重 量 (公道走行状態)

車 両 総 重 量		40,110 kg (人員2名)
前 軸 重	1軸+2軸	19,270 kg
後 軸 重	3軸	1,290 kg
後 軸 重	4軸+5軸	19,550 kg

走行性能

最 高 速 度		85 km/h
登 坂 能 力	(tan)	0.7
最 小 回 転 半 径		9.8 m

- (注意) 1 . 本機は、公道を走行する場合には、ブームおよび起伏シリンダを取外して別送し、旋回体を後方向に向けた状態で走行しなければなりません。
- 2 . 本機は、公道を走行するためには、道路法による特殊車両の通行許可が必要です。基本通行条件 重量：Cが記載された適合証明書を取得していますが、実際の通行経路で申請して許可された条件で走行しなければなりません。
- 3 . 本機は、公道を走行するためには、道路運送車両の保安基準による保安基準緩和の認定が必要です。

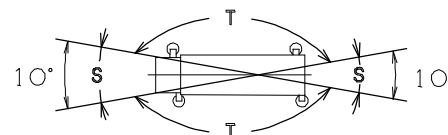
2 . E S P ブーム定格総荷重表

- 1 . 定格総荷重は、アウトリガを水平堅土上に設置したときの値で、太線より上側はクレーンの強度に基づき、下側は、クレーンの安定に基づいています。
- 2 . 定格総荷重表の性能区分 A ~ T は、下表のとおりです。

アウトリガ 張出幅 \ カウン タ ウ イ ト	71 t	47 t	35 t	23.5 t	12 t	0 t
8.3 m	A	B	C	D	E	F
7.0 m	G	H	I	J	K	L
5.6 m			M	N	O	P
4.6 m					Q	R
2.74m						S, T

同じ性能区分・ブーム長さでも、ブームの伸長状態によって定格総荷重が異なります。

S , T 性能の作業領域は右図のようになります。



- 3 . 定格総荷重は、つり具質量とフック質量（125 t アタッチメントシーブ付フック：1,425kg、125 t フック：1,350kg、80 t フック：1,150kg、25 t フック：450kg、7.8 t フック：300kg）を含んだ値を示します。
- 4 . 定格総荷重は、ブームのたわみを含んだ実際の作業半径に基づいています。
- 5 . 各ブーム長さにおける標準フックとワイヤロープ標準巻掛本数は、ブームの各定格総荷重表中最下段に記載しています。ただし、この掛数以外で使用する場合は、ロープ 1 本当りの荷重は、主巻は 7.3 t 以下、補巻は 7.8 t 以下としてください。
 シングルトップ使用時の巻掛本数は 1（7.8 t フック使用）です。
- 6 . シングルトップの定格総荷重は、ブームの定格総荷重からブームに取り付けられているフックの質量を差し引いた値とし、かつ限度は 7.8 t です。
- 7 . 定格総荷重表は、風による影響を含んでいません。瞬間最大風速が 10m / s 以上の風速では、クレーン作業を中止してください。
- 8 . 定格総荷重表中の は、無負荷時のブーム起伏角度範囲です。

定格総荷重表

C性能 7段ESPブーム

(単位: t)

性能ブロック	1	1	10	1	10	2	1	10	11	2	1	11	12	2	1	12	13	2	1	13	2	1	14	2	3	1	5	4	1	6	4	1	7	8	1	8	1	1	9		
性能番号	1	1	29	2	30	14	3	31	32	15	4	33	34	16	5	35	36	17	6	37	18	7	38	19	20	8	23	21	9	24	22	10	25	26	11	27	12	13	28		
ブーム長さ(m)	13.2	17.4	17.4	21.6	21.6	21.6	25.8	25.8	25.8	30.0	30.0	30.0	30.0	34.1	34.1	34.1	34.1	38.3	38.3	38.3	42.5	42.5	42.5	42.5	46.7	46.7	46.7	50.9	50.9	50.9	55.0	55.0	55.0	59.2	59.2	59.2	63.4	68.0			
作業半径(m)																																									
2.5	220.0																																								
3.0	180.0	162.8	108.0	60.3	108.0	63.9	45.8	94.0	94.0	65.0	47.2																														
3.5	167.9	146.3	108.0	56.9	108.0	61.0	43.0	94.0	94.0	62.4	44.6	80.0	77.5	63.0	40.4																										
4.0	147.2	132.4	108.0	53.9	108.0	58.3	40.5	94.0	94.0	60.0	42.4	80.0	77.5	60.8	38.6																										
4.5	130.9	120.5	108.0	51.2	108.0	56.0	38.3	94.0	94.0	57.7	40.3	80.0	77.5	58.8	36.9	70.0	58.0	51.0	35.0																						
5.0	117.7	110.3	108.0	48.8	108.0	53.7	36.1	94.0	94.0	55.7	38.4	80.0	77.5	56.9	35.3	70.0	58.0	51.0	33.7	54.5	43.5	30.0																			
6.0	96.7	93.7	93.8	44.6	93.1	49.9	32.4	83.8	93.7	52.1	35.2	79.2	77.5	53.5	31.8	70.0	58.0	51.0	32.1	54.5	43.5	30.0	43.5	37.6	31.5	25.5															
7.0	81.5	80.9	80.9	41.1	80.2	46.6	29.3	74.9	80.8	48.9	32.0	70.6	77.5	50.5	28.5	66.2	58.0	51.0	30.0	54.5	43.5	28.5	43.5	37.6	31.5	25.5	34.5	25.3	21.4												
8.0	70.2	70.2	70.1	38.1	69.5	42.8	26.8	67.5	70.0	46.2	29.1	63.6	70.8	47.9	25.8	61.0	58.0	49.3	28.0	54.5	43.5	27.5	43.5	37.6	31.5	25.5	34.5	25.3	21.4	28.5	22.6	18.9									
9.0	61.3	61.3	61.2	35.6	60.5	39.4	24.6	59.7	61.1	43.8	26.6	57.7	61.8	45.5	23.5	55.3	58.0	47.1	26.2	52.0	43.5	26.0	43.4	37.6	31.5	25.1	34.5	25.3	21.4	28.5	22.6	18.9	23.0	19.2	16.9						
10.0	52.7	52.7	52.3	33.5	51.4	36.4	22.8	50.3	52.1	41.6	24.6	51.3	53.2	43.5	21.6	50.5	54.4	45.0	24.5	48.8	43.5	24.7	41.4	37.6	31.0	24.5	34.5	24.7	21.4	28.5	22.6	18.9	23.0	19.2	16.9	18.8	15.0				
11.0			44.1	31.6	43.3	33.9	21.2	42.2	44.0	39.1	22.8	43.1	45.0	41.6	19.9	44.1	46.1	43.2	22.7	44.9	43.5	23.2	39.4	37.6	29.7	23.5	34.1	23.6	21.4	28.5	22.6	18.9	23.0	19.2	16.9	18.8	15.0	15.0			
12.0			37.9	30.1	37.1	31.8	19.9	36.1	37.7	36.5	21.2	36.9	38.7	39.9	18.5	37.8	39.8	41.6	21.1	38.9	40.9	21.5	37.6	37.6	28.4	22.5	32.6	22.8	21.4	28.3	22.6	18.9	23.0	19.2	16.9	18.8	15.0	15.0	13.8		
14.0			29.1	27.7	28.2	28.2	17.6	27.3	28.8	32.1	18.7	28.1	29.7	32.9	16.2	28.9	30.7	32.5	18.5	29.9	31.7	18.7	29.8	31.0	26.8	20.2	30.0	21.5	20.4	26.8	21.4	18.9	22.8	19.2	16.9	18.8	15.0	15.0	13.8		
16.0					22.2	25.4	15.8	21.3	22.8	26.9	16.7	22.1	23.6	26.7	14.3	22.8	24.5	26.3	16.4	23.8	25.5	16.5	23.7	24.8	24.7	18.3	24.7	19.9	18.8	24.9	20.1	18.4	21.8	19.2	16.9	18.8	15.0	15.0	13.8		
18.0					17.9	22.1	14.4	17.0	18.4	22.4	15.0	17.7	19.2	22.2	12.8	18.4	20.1	21.7	14.7	19.3	21.0	14.7	19.3	20.3	21.8	16.5	20.2	18.6	16.8	20.4	18.9	16.9	20.4	18.6	16.9	18.3	15.0	15.0	13.4		
20.0								13.8	15.2	19.0	13.7	14.4	15.9	18.7	11.6	15.1	16.7	18.3	13.3	16.0	17.6	13.2	15.9	16.9	18.4	14.9	16.8	17.4	15.1	17.0	17.7	15.4	17.2	17.3	15.8	17.2	15.0	15.0	13.1		
22.0									11.4	12.6	16.3	12.7	11.9	13.3	16.1	10.5	12.5	14.1	15.7	12.2	13.4	14.9	11.9	13.3	14.3	15.7	13.5	14.2	16.1	13.6	14.3	15.4	13.9	14.6	15.5	14.7	14.9	14.8	12.8		
24.0																																									
26.0																																									
28.0																																									
30.0																																									
32.0																																									
34.0																																									
36.0																																									
38.0																																									
40.0																																									
42.0																																									
44.0																																									
46.0																																									
48.0																																									
50.0																																									
52.0																																									
54.0																																									
56.0																																									
58.0																																									
60.0																																									
62.0																																									
64.0																																									
ピン無最大荷重	40.4	40.4	42.7	47.6	39.3	46.2	30.1	34.7	38.3	44.5	46.0	35.2	37.8	42.9	30.2	35.5	36.6	39.4	35.0	34.8	35.9	30.0	35.1	33.9	31.5	25.5	34.5	25.3	21.4	28.5	22.6	18.9	23.0	19.2	16.9	18.8	15.0	15.0	13.8		
(°)	0-84	0-84	0-84	0-84	0-84	0-84	0-84	0-84	0-84	0-84	0-84	0-84	0-84	0-84	0-84	0-84	0-84	0-84	0-84	0-84	0-84	0-84	0-84	0-84	0-84	0-84	0-84	0-84	0-84	0-84	0-84	0-84	0-84	0-84	0-84	0-84	0-84	0-84	0-84		
伸 長 状 態 (伸長割合%)																																									
伸縮ブーム1	0	0	0	0	46	0	0	92	46	0	0	92	46	0	0	92	46	0	0	92	46	0	92	92	46	0	92	46	0	92	92	0	92	46	0	92	46	92	100		
伸縮ブーム2	0	0	46	0	46	0	0	46	46	0	0	46	46	0	0	46	46	46	0	46	46	0	92	46	46	0	92	46	0	92	46	46	92	92	92	92	92	92	100		
伸縮ブーム3	0	0	0	0	0	0	0	0	46	0	0	46	46	46	0	46	46	46	0	46	46	0	46	46	46	46	46	46	92	92	46	92	46	92	92	92	92	92	100		

定格総荷重表

D性能

7段ESPブーム

(単位: t)

性能ブロック	1	1	10	1	10	2	1	10	11	2	1	11	12	2	1	12	13	2	1	13	2	1	14	2	3	1	5	4	1	6	4	1	7	8	1	8	1	1	9		
性能番号	1	1	29	2	30	14	3	31	32	15	4	33	34	16	5	35	36	17	6	37	18	7	38	19	20	8	23	21	9	24	22	10	25	26	11	27	12	13	28		
ブーム長さ(m)		13.2	17.4	17.4	21.6	21.6	21.6	25.8	25.8	25.8	30.0	30.0	30.0	30.0	34.1	34.1	34.1	34.1	38.3	38.3	38.3	42.5	42.5	42.5	42.5	46.7	46.7	46.7	50.9	50.9	50.9	55.0	55.0	55.0	59.2	59.2	63.4	68.0			
作業半径(m)																																									
2.5	220.0																																								
3.0	180.0	158.2	108.0	60.3	108.0	63.9	45.8	94.0	94.0	65.0	47.2																														
3.5	169.5	141.7	108.0	56.9	108.0	61.0	43.0	94.0	94.0	62.4	44.6	80.0	77.5	63.0	40.4																										
4.0	147.7	127.9	108.0	53.9	108.0	58.3	40.5	94.0	94.0	60.0	42.4	80.0	77.5	60.8	38.6																										
4.5	128.7	116.1	108.0	51.2	108.0	56.0	38.3	94.0	94.0	57.7	40.3	80.0	77.5	58.8	36.9	70.0	58.0	51.0	35.0																						
5.0	113.8	106.0	106.1	48.8	105.5	53.7	36.1	94.0	94.0	55.7	38.4	80.0	77.5	56.9	35.3	70.0	58.0	51.0	33.7	54.5	43.5	30.0																			
6.0	92.0	89.6	89.7	44.6	89.0	49.9	32.4	83.8	89.6	52.1	35.2	79.2	77.5	53.5	31.8	70.0	58.0	51.0	32.1	54.5	43.5	30.0	43.5	37.6	31.5	25.5															
7.0	76.7	76.5	76.5	41.1	75.9	46.6	29.3	74.9	76.5	48.9	32.0	70.6	77.2	50.5	28.5	66.2	58.0	51.0	30.0	54.5	43.5	28.5	43.5	37.6	31.5	25.5	34.5	25.3	21.4												
8.0	65.4	65.4	65.3	38.1	64.2	42.8	26.8	63.0	65.2	46.2	29.1	63.6	66.1	47.9	25.8	61.0	58.0	49.3	28.0	54.5	43.5	27.5	43.5	37.6	31.5	25.5	34.5	25.3	21.4	28.5	22.6	18.9									
9.0	52.1	52.1	51.8	35.6	50.8	39.4	24.6	49.7	51.7	43.8	26.6	50.7	52.8	45.5	23.5	51.8	54.1	47.1	26.2	52.0	43.5	26.0	43.4	37.6	31.5	25.1	34.5	25.3	21.4	28.5	22.6	18.9	23.0	19.2	16.9						
10.0	42.9	42.9	42.4	33.5	41.5	36.4	22.8	40.5	42.3	41.6	24.6	41.4	43.4	43.5	21.6	42.4	44.6	45.0	24.5	43.7	43.5	24.7	41.4	37.6	31.0	24.5	34.5	24.7	21.4	28.5	22.6	18.9	23.0	19.2	16.9	18.8	15.0				
11.0			35.6	31.6	34.7	33.9	21.2	33.7	35.4	39.1	22.8	34.6	36.4	40.1	19.9	35.6	37.6	39.7	22.7	36.7	38.8	23.2	36.7	37.6	29.7	23.5	34.1	23.6	21.4	28.5	22.6	18.9	23.0	19.2	16.9	18.8	15.0	15.0			
12.0			30.4	30.1	29.5	31.8	19.9	28.5	30.2	34.9	21.2	29.4	31.2	34.6	18.5	30.3	32.2	34.2	21.1	31.4	33.4	21.5	31.3	32.6	28.4	22.5	32.4	22.8	21.4	28.3	22.6	18.9	23.0	19.2	16.9	18.8	15.0	15.0	13.8		
14.0			23.0	25.7	22.1	26.7	17.6	21.2	22.7	27.1	18.7	22.0	23.6	26.8	16.2	22.8	24.6	26.4	18.5	23.8	25.6	18.7	23.8	24.9	26.5	20.2	24.8	21.5	20.4	25.0	21.4	18.9	22.8	19.2	16.9	18.8	15.0	15.0	13.8		
16.0					17.1	21.5	15.8	16.2	17.7	21.8	16.7	16.9	18.5	21.6	14.3	17.7	19.4	21.1	16.4	18.7	20.4	16.5	18.6	19.7	21.2	18.3	19.6	19.9	18.8	19.8	20.1	18.4	20.0	19.2	16.9	18.8	15.0	15.0	13.8		
18.0					13.4	17.7	14.4	12.5	13.9	18.0	15.0	13.2	14.7	17.7	12.8	13.9	15.6	17.3	14.7	14.9	16.6	14.7	14.8	15.9	17.4	16.5	15.8	17.9	16.8	16.0	17.1	16.9	16.2	17.2	16.9	16.6	15.0	15.0	13.4		
20.0								9.7	11.1	15.0	13.7	10.3	11.8	14.8	11.6	11.0	12.7	14.4	13.3	11.9	13.6	13.2	11.9	12.9	14.4	14.9	12.8	14.9	15.1	13.0	14.2	15.4	13.2	14.2	15.1	13.6	14.6	14.1	13.1		
22.0								7.3	8.9	12.8	12.7	8.0	9.6	12.5	10.5	8.8	10.4	12.0	12.2	9.7	11.3	11.9	9.6	10.6	12.1	13.5	10.5	12.5	13.5	10.7	11.8	13.2	10.9	11.9	12.7	11.3	12.3	11.7	11.7		
24.0												6.0	7.8	10.7	9.7	6.9	8.6	10.2	11.2	7.9	9.5	10.8	7.8	8.8	10.2	11.9	8.7	10.6	11.6	8.8	9.9	11.3	9.1	10.0	10.9	9.4	10.4	9.8	9.8		
26.0												4.4	6.2	9.2	8.9	5.2	7.1	8.7	10.4	6.2	8.0	9.9	6.1	7.3	8.7	10.3	7.2	9.1	10.0	7.3	8.4	9.7	7.6	8.5	9.3	7.9	8.9	8.3	8.3		
28.0																3.9	5.8	7.5	9.2	4.9	6.7	9.1	4.7	5.9	7.4	9.0	5.7	7.8	8.7	5.9	7.1	8.4	6.2	7.2	8.0	6.7	7.6	7.0	7.0		
30.0																2.8	4.7	6.5	8.1	3.7	5.6	8.0	3.6	4.7	6.4	7.9	4.6	6.7	7.6	4.7	6.1	7.4	5.0	6.1	6.9	5.5	6.5	5.9	5.9		
32.0																				2.8	4.6	7.1	2.6	3.7	5.4	7.0	3.5	5.8	6.7	3.7	5.0	6.4	4.0	5.1	6.0	4.4	5.6	4.9	4.9		
34.0																				1.9	3.8	6.3	1.7	2.9	4.5	6.2	2.7	5.0	5.9	2.8	4.2	5.6	3.1	4.2	5.2	3.5	4.7	4.0	4.0		
36.0																																									
38.0																																									
40.0																																									
42.0																																									
44.0																																									
46.0																																									
48.0																																									
50.0																																									
52.0																																									
54.0																																									
56.0																																									
ピン無最大荷重 (t)	40.4	40.4	42.7	47.6	39.3	46.2	30.1	34.7	38.3	44.5	46.0	35.2	37.8	42.9	30.2	35.5	36.6	39.4	35.0	34.8	35.9	30.0	35.1	33.9	31.5	25.5	34.5	25.3	21.4	28.5	22.6	18.9	23.0	19.2	16.9	18.8	15.0	15.0	13.8		
伸長状態 (伸長割合%)	0-84	0-84	0-84	0-84	0-84	0-84	0-84	0-84	0-84	0-84	0-84	0-84	0-84	0-84	0-84	0-84	0-84	0-84	0-84	0-84	0-84	0-84	0-84	0-84	0-84	0-84	0-84	0-84	0-84	0-84	0-84	0-84	0-84	0-84	0-84	0-84	0-84	0-84	0-84		
伸縮ブーム1	0	0	0	0	46	0	0	92	46	0	0	92	46	0	0	92	46	0	0	92	46	0	92	92	46	0	92	46	0	92	92	0	92	46	0	92	46	92	100		
伸縮ブーム2	0	0	46	0	46	0	0	46	46	0	0	46	46	0	0	46	46	46	0	46	46	0	92	46	46	0	92	46	0	92	46	46	92	92	92	92	92	92	100		
伸縮ブーム3	0	0	0	0	0	0	0	0	46	0	0	46	46	46	0	46	46	46	0	46	46	0	46	46	46	46	46	46	92	92	92	92	92	92	92	92	92	92	100		
伸縮ブーム4	0	0	0	0	0	0	0	0	46	0	0	46	46	46	0	46	46	46	46	46	46	92	46	46	46	46	46	46	92	92	92	92	92	92	92	92	92	92	100		
伸縮ブーム5	0	0	0	0	0	46	0	0	46	46	0																														

定格総荷重表

E性能

7段ESPブーム

(単位: t)

性能ブロック	1	1	10	1	10	2	1	10	11	2	1	11	12	2	1	12	13	2	1	13	2	1	14	2	3	1	5	4	1	6	4	1	7	8	1	8	1	1	1	9	
性能番号	1	1	29	2	30	14	3	31	32	15	4	33	34	16	5	35	36	17	6	37	18	7	38	19	20	8	23	21	9	24	22	10	25	26	11	27	12	13	28		
ブーム長さ(m)	13.2		17.4	17.4	21.6	21.6	21.6	25.8	25.8	25.8	30.0	30.0	30.0	30.0	34.1	34.1	34.1	34.1	38.3	38.3	38.3	42.5	42.5	42.5	42.5	46.7	46.7	46.7	50.9	50.9	50.9	55.0	55.0	55.0	59.2	59.2	63.4	68.0			
作業半径(m)																																									
2.5	220.0																																								
3.0	175.4	153.2	108.0	60.3	108.0	63.9	45.8	94.0	94.0	65.0	47.2																														
3.5	151.0	136.8	108.0	56.9	108.0	61.0	43.0	94.0	94.0	62.4	44.6	80.0	77.5	63.0	40.4																										
4.0	132.3	123.0	108.0	53.9	108.0	58.3	40.5	94.0	94.0	60.0	42.4	80.0	77.5	60.8	38.6																										
4.5	116.6	111.3	108.0	51.2	108.0	56.0	38.3	94.0	94.0	57.7	40.3	80.0	77.5	58.8	36.9	70.0	58.0	51.0	35.0																						
5.0	103.9	101.3	101.4	48.8	100.7	53.7	36.1	94.0	94.0	55.7	38.4	80.0	77.5	56.9	35.3	70.0	58.0	51.0	33.7	54.5	43.5	30.0																			
6.0	85.0	85.0	85.1	44.6	84.4	49.9	32.4	83.6	85.0	52.1	35.2	79.2	77.5	53.5	31.8	70.0	58.0	51.0	32.1	54.5	43.5	30.0	43.5	37.6	31.5	25.5															
7.0	68.2	68.2	68.2	41.1	67.0	46.6	29.3	65.5	68.1	48.9	32.0	66.9	69.6	50.5	28.5	66.2	58.0	51.0	30.0	54.5	43.5	28.5	43.5	37.6	31.5	25.5	34.5	25.3	21.4												
8.0	51.2	51.2	51.0	38.1	50.0	42.8	26.8	48.7	50.9	46.2	29.1	49.9	52.2	47.9	25.8	51.1	53.6	49.3	28.0	52.6	43.5	27.5	43.5	37.6	31.5	25.5	34.5	25.3	21.4	28.5	22.6	18.9									
9.0	40.4	40.4	40.1	35.6	39.1	39.4	24.6	38.0	40.0	43.8	26.6	39.1	41.1	45.3	23.5	40.1	42.4	44.8	26.2	41.5	43.5	26.0	41.4	37.6	31.5	25.1	34.5	25.3	21.4	28.5	22.6	18.9	23.0	19.2	16.9						
10.0	33.0	33.0	32.6	33.5	31.7	36.4	22.8	30.6	32.4	37.6	24.6	31.6	33.5	37.4	21.6	32.6	34.7	36.9	24.5	33.8	36.0	24.7	33.7	35.1	31.0	24.5	34.5	24.7	21.4	28.5	22.6	18.9	23.0	19.2	16.9	18.8	15.0				
11.0			27.0	30.1	26.2	31.4	21.2	25.1	26.9	31.8	22.8	26.1	27.9	31.5	19.9	27.0	29.0	31.1	22.7	28.2	30.2	23.2	28.1	29.4	29.7	23.5	29.2	23.6	21.4	28.5	22.6	18.9	23.0	19.2	16.9	18.8	15.0	15.0			
12.0			22.6	25.7	21.7	27.0	19.9	20.6	22.4	27.3	21.2	21.6	23.5	27.1	18.5	22.6	24.6	26.6	21.1	23.7	25.8	21.5	23.7	25.0	26.8	22.5	24.9	22.8	21.4	25.1	22.6	18.9	23.0	19.2	16.9	18.8	15.0	15.0	13.8		
14.0			16.3	19.1	15.4	20.3	17.6	14.4	16.0	20.7	18.7	15.2	17.0	20.4	16.2	16.1	18.0	20.0	18.5	17.2	19.1	18.7	17.1	18.3	20.1	20.2	18.2	20.7	20.4	18.4	19.8	18.9	18.8	19.2	16.9	18.8	15.0	15.0	13.8		
16.0					11.2	15.8	15.8	10.3	11.8	16.1	16.7	11.1	12.7	15.9	14.3	11.9	13.7	15.5	16.4	12.9	14.7	16.5	12.8	13.9	15.6	17.5	13.8	16.1	17.2	14.0	15.3	16.9	14.3	15.4	16.4	14.7	15.0	15.0	13.8		
18.0					8.3	12.7	12.9	7.2	8.8	13.0	13.7	8.0	9.6	12.7	12.8	8.9	10.6	12.3	14.3	9.8	11.5	14.2	9.7	10.8	12.4	14.2	10.7	12.9	13.9	10.9	12.1	13.6	11.2	12.2	13.1	11.6	12.6	12.0	12.0		
20.0							4.7	6.5	10.6	11.3	5.5	7.4	10.4	11.6	6.5	8.3	9.9	11.8	7.5	9.2	11.8	7.5	8.5	10.0	11.8	8.4	10.5	11.4	8.6	9.7	11.1	8.8	9.8	10.7	9.2	10.2	9.6	9.6			
22.0								2.9	4.6	8.8	9.5	3.6	5.4	8.6	9.7	4.5	6.5	8.1	9.9	5.6	7.4	9.9	5.5	6.7	8.1	9.9	6.6	8.6	9.6	6.7	7.9	9.3	7.0	7.9	8.8	7.4	8.4	7.8	7.7		
24.0												2.1	3.9	7.1	8.2	2.9	4.9	6.7	8.4	4.0	5.9	8.4	3.9	5.1	6.7	8.3	4.9	7.1	8.0	5.1	6.4	7.8	5.4	6.5	7.3	5.9	6.9	6.3	6.3		
26.0													2.6	6.0	7.1	1.7	3.6	5.5	7.2	2.7	4.6	7.1	2.5	3.7	5.5	7.1	3.6	5.9	6.8	3.8	5.2	6.5	4.1	5.2	6.1	4.5	5.7	5.0	5.0		
28.0																2.5	4.4	6.2		3.5	6.1		2.6	4.4	6.1	2.5	4.9	5.8		4.0	5.5		4.1	5.1	3.4	4.5	3.9				
30.0																	3.5	5.4			2.6	5.3		1.7	3.4	5.2		3.9	4.9		3.1	4.6		3.1	4.1		3.6				
32.0																					1.8	4.5			2.6	4.5		3.1	4.1		2.2	3.8		2.3	3.3		2.8				
34.0																						3.9			1.9	3.8		2.4	3.4			3.1			2.6						
36.0																										3.2		1.7	2.8			2.5			1.9						
38.0																										2.7			2.3			1.9									
40.0																														1.8											
42.0																																									
44.0																																									
46.0																																									
48.0																																									
50.0																																									
52.0																																									
54.0																																									
56.0																																									
ピン無最大荷重 (t)	40.4	40.4	42.7	47.6	39.3	46.2	30.1	34.7	38.3	44.5	46.0	35.2	37.8	42.9	30.2	35.5	36.6	39.4	35.0	34.8	35.9	30.0	35.1	33.9	31.5	25.5	34.5	25.3	21.4	28.5	22.6	18.9	23.0	19.2	16.9	18.8	15.0	15.0	13.8		
	0~84	0~84	0~84	0~84	0~84	0~84	0~84	0~84	0~84	0~84	0~84	0~84	0~84	0~84	0~84	37~84	0~84	0~84	0~84	45~84	0~84	0~84	52~84	44~84	0~84	0~84	53~84	38~84	0~84	60~84	51~84	41~84	63~84	55~84	50~84	64~84	59~84	66~84	71~84		
伸長状態 (伸長割合%)																																									
伸縮ブーム1	0	0	0	0	46	0	0	92	46	0	0	92	46	0	0	92	46	0	0	92	46	0	92	92	46	0	92	46	0	92	92	0	92	46	0	92	46	0	92	100	
伸縮ブーム2	0	0	46	0	46	0	0	46	46	0	0	46	46	0	0	46	46	46	0	46	46	0	92	46	46	0	92	46	0	92	46	46	92	92	92	92	92	92	92	100	
伸縮ブーム3	0	0	0	0	0	0	0	0	46	0	0	46	46	46	0	46	46	46	0	46	46	0	46	46	46	46	46	46	92	92	46	46	46	92	92	92	92	92	92	100	
伸縮ブーム4	0	0	0	0	0	0	0	0	46	0	0	46	46	46	0	46	46	46	46	46	46	92	46	46	46	92	46	92	46	46	46	92	92	92	92	92	92	92	92	100	
伸縮ブーム5	0	0	0	0	0	46																																			

定格総荷重表

F 性能

7段ESPブーム

(単位: t)

性能ブロック	1	1	10	1	10	2	1	10	11	2	1	11	12	2	1	12	13	2	1	13	2	1	14	2	3	1	5	4	1	6	4	1	7	8	1	
性能番号	1	1	29	2	30	14	3	31	32	15	4	33	34	16	5	35	36	17	6	37	18	7	38	19	20	8	23	21	9	24	22	10	25	26	11	
ブーム長さ(m)		13.2	17.4	17.4	21.6	21.6	21.6	25.8	25.8	25.8	30.0	30.0	30.0	30.0	34.1	34.1	34.1	34.1	38.3	38.3	38.3	42.5	42.5	42.5	42.5	46.7	46.7	46.7	50.9	50.9	50.9	55.0	55.0	55.0		
作業半径(m)																																				
2.5	220.0																																			
3.0	180.0	148.6	108.0	60.3	108.0	63.9	45.8	94.0	94.0	65.0	47.2																									
3.5	167.1	132.3	108.0	56.9	108.0	61.0	43.0	94.0	94.0	62.4	44.6	80.0	77.5	63.0	40.4																					
4.0	142.7	118.6	108.0	53.9	108.0	58.3	40.5	94.0	94.0	60.0	42.4	80.0	77.5	60.8	38.6																					
4.5	124.2	107.0	107.0	51.2	106.4	56.0	38.3	94.0	94.0	57.7	40.3	80.0	77.5	58.8	36.9	70.0	58.0	51.0	35.0																	
5.0	109.7	95.9	95.9	48.8	95.3	53.7	36.1	94.0	94.0	55.7	38.4	80.0	77.5	56.9	35.3	70.0	58.0	51.0	33.7	54.5	43.5	30.0														
6.0	78.2	77.7	77.7	44.6	76.8	49.9	32.4	75.1	77.7	52.1	35.2	76.7	77.5	53.5	31.8	70.0	58.0	51.0	32.1	54.5	43.5	30.0	43.5	37.6	31.5	25.5										
7.0	53.4	53.4	53.3	41.1	52.1	46.6	29.3	50.7	53.2	48.9	32.0	52.1	54.7	50.5	28.5	53.4	56.3	51.0	30.0	54.5	43.5	28.5	43.5	37.6	31.5	25.5	34.5	25.3	21.4							
8.0	39.6	39.6	39.4	38.1	38.4	42.8	26.8	37.2	39.3	45.5	29.1	38.3	40.6	45.2	25.8	39.5	42.1	44.7	28.0	41.0	43.5	27.5	40.9	37.6	31.5	25.5	34.5	25.3	21.4	28.5	22.6	18.9				
9.0	30.7	30.7	30.4	34.2	29.3	35.6	24.6	28.0	30.3	36.1	26.6	29.2	31.6	35.8	23.5	30.5	33.0	35.3	26.2	31.9	34.3	26.0	31.9	33.4	31.5	25.1	33.2	25.3	21.4	28.5	22.6	18.9	23.0	19.2	16.9	
10.0	24.1	24.1	23.6	27.3	22.6	28.8	22.8	21.5	23.5	29.3	24.6	22.6	24.7	29.0	21.6	23.7	26.0	28.5	24.5	25.0	27.4	24.7	25.0	26.5	28.6	24.5	26.3	24.7	21.4	26.6	22.6	18.9	23.0	19.2	16.9	
11.0			18.9	22.2	17.9	23.7	21.2	16.9	18.7	24.1	22.8	17.9	19.8	23.8	19.9	18.9	21.1	23.3	22.7	20.1	22.4	23.2	20.1	21.5	23.5	23.5	21.3	23.6	21.4	21.6	22.6	18.9	21.9	19.2	16.9	
12.0			15.4	18.5	14.4	19.8	19.9	13.4	15.2	20.2	21.1	14.3	16.2	20.0	18.5	15.3	17.4	19.5	21.1	16.5	18.6	21.5	16.4	17.7	19.6	21.9	17.6	20.2	21.4	17.9	19.3	18.9	18.2	19.2	16.9	
14.0			10.5	13.3	9.6	14.5	14.8	8.6	10.3	14.9	15.7	9.5	11.2	14.7	16.1	10.4	12.3	14.2	16.4	11.4	13.4	16.4	11.4	12.6	14.3	16.3	12.4	14.9	16.0	12.7	14.0	15.7	13.0	14.1	15.1	
16.0					6.3	11.0	11.2	5.1	7.0	11.3	12.1	6.1	7.9	11.1	12.5	7.1	8.9	10.7	12.7	8.1	9.9	12.7	8.0	9.1	10.8	12.7	9.0	11.3	12.4	9.2	10.5	12.0	9.5	10.6	11.6	
18.0					3.7	8.6	8.7	2.6	4.4	8.8	9.6	3.5	5.4	8.6	9.9	4.4	6.5	8.2	10.1	5.6	7.4	10.1	5.5	6.7	8.3	10.1	6.6	8.8	9.8	6.8	8.0	9.5	7.1	8.1	9.0	
20.0									2.4	7.0	7.7		3.4	6.8	8.0		4.5	6.3	8.2	3.6	5.6	8.2		4.8	6.4	8.2	4.6	6.9	7.8	4.8	6.1	7.5		6.2	7.1	
22.0										5.6	6.3		1.9	5.4	6.5		2.9	4.9	6.7		4.0	6.7		4.9	6.7		5.4	6.4		4.6	6.1		4.7	5.6		
24.0													4.2	5.4			3.7	5.5		2.7	5.5		3.7	5.5		4.2	5.2		4.9				4.4			
26.0													3.2	4.4			2.6	4.6			4.5		2.6	4.5		3.1	4.2		3.8				3.3			
28.0																	1.8	3.8			3.7		3.7		3.7		2.2	3.3		2.9				2.9		
30.0																		3.1			3.0		2.9		2.9		2.5		2.2					2.2		
32.0																					2.3				2.2		1.9									
34.0																					1.8				1.7											
36.0																																				
38.0																																				
40.0																																				
42.0																																				
44.0																																				
46.0																																				
48.0																																				
50.0																																				
ピン無最大荷重	40.4	40.4	42.7	47.6	39.3	46.2	30.1	34.7	38.3	44.5	46.0	35.2	37.8	42.9	30.2	35.5	36.6	39.4	35.0	34.8	35.9	30.0	35.1	33.9	31.5	25.5	34.5	25.3	21.4	28.5	22.6	18.9	23.0	19.2	16.9	
(°)	0~84	0~84	0~84	0~84	0~84	0~84	0~84	41~84	0~84	0~84	0~84	50~84	39~84	0~84	0~84	56~84	48~84	0~84	0~84	57~84	50~84	0~84	65~84	62~84	51~84	0~84	65~84	52~84	46~84	68~84	65~84	54~84	72~84	68~84	63~84	
伸 長 状 態 (伸長割合%)																																				
伸縮ブーム1	0	0	0	0	46	0	0	92	46	0	0	92	46	0	0	92	46	0	0	92	46	0	92	92	46	0	92	46	0	92	92	0	92	46	0	
伸縮ブーム2	0	0	46	0	46	0	0	46	46	0	0	46	46	0	0	46	46	46	0	46	46	0	92	46	46	0	92	46	0	92	46	46	92	46	92	
伸縮ブーム3	0	0	0	0	0	0	0	0	46	0	0	46	46	46	0	46	46	46	0	46	46	0	46	46	46	46	46	46	92	92	46	92	92	46	92	
伸縮ブーム4	0	0	0	0	0	0	0	0	46	0	0	46	46	46	0	46	46	46	46	46	46	92	46	46	46	92	46	46	92	46	92	92	46	92	92	
伸縮ブーム5	0	0	0	0	0	46	0	0	46	46	0	0	46	92	0	46	46	92	46	46	92	46	46	46	92	46	92	46	92	46	92	92	46	92	92	
伸縮ブーム6	0	0	0	46	0	46	92	0	0	46	92	0	0	46	92	0	46	92	0	46	92	0	46	92	0	46	92	92	92	92	92	92	46	92	92	
標準フック	125t x 2	125t	80t	125t	80t	80t	125t	125t	80t	80t	80t	80t	80t	80t	80t	80t	80t	80t	80t	80t	80t	80t	80t	80t	80t	80t	80t	80t	80t	80t	80t	80t	80t	80t	80t	
フック質量	1425kg x 2	1350kg	1150kg	1350kg	1150kg	1150kg	1350kg	1350kg	1150kg	1150kg	1150kg	1150kg	1150kg	1150kg	1150kg	1150kg	1150kg	1150kg	1150kg	1150kg	1150kg	1150kg	1150kg	1150kg	1150kg	1150kg	1150kg	1150kg	1150kg	1150kg	1150kg	1150kg	1150kg	1150kg		
標準巻掛本数	19 x 2	15	9	15	9	7	13	13	10	7	11	11	9	6	10	9	8	5	8	7	5	7	6	5	4	5	4	4	4	4	4	4	4	4		

注) カウンタウエイト0t、アウトリガ張出幅 8.3m 印はアタッチメント付きの値です。 印は後方限定の値です。

定格総荷重表

I 性能

7段ESPブーム

(単位: t)

性能ブロック	1	1	10	1	10	2	1	10	11	2	1	11	12	2	1	12	13	2	1	13	2	1	14	2	3	1	5	4	1	6	4	1	7	8	1	8	1	1	9		
性能番号	1	1	29	2	30	14	3	31	32	15	4	33	34	16	5	35	36	17	6	37	18	7	38	19	20	8	23	21	9	24	22	10	25	26	11	27	12	13	28		
ブーム長さ(m)		13.2		17.4	17.4	21.6	21.6	25.8	25.8	25.8	30.0	30.0	30.0	30.0	34.1	34.1	34.1	34.1	34.1	38.3	38.3	38.3	42.5	42.5	42.5	42.5	46.7	46.7	46.7	50.9	50.9	50.9	55.0	55.0	55.0	59.2	59.2	63.4	68.0		
作業半径(m)																																									
2.5	220.0																																								
3.0	180.0	156.3	108.0	60.3	108.0	63.9	45.8	94.0	94.0	65.0	47.2																														
3.5	169.5	139.8	108.0	56.9	108.0	61.0	43.0	94.0	94.0	62.4	44.6	80.0	77.5	63.0	40.4																										
4.0	158.1	126.0	108.0	53.9	108.0	58.3	40.5	94.0	94.0	60.0	42.4	80.0	77.5	60.8	38.6																										
4.5	137.9	114.3	108.0	51.2	108.0	56.0	38.3	94.0	94.0	57.7	40.3	80.0	77.5	58.8	36.9	70.0	58.0	51.0	35.0																						
5.0	122.0	104.3	104.4	48.8	103.7	53.7	36.1	94.0	94.0	55.7	38.4	80.0	77.5	56.9	35.3	70.0	58.0	51.0	33.7	54.5	43.5	30.0																			
6.0	98.7	88.1	88.2	44.6	87.5	49.9	32.4	83.8	88.1	52.1	35.2	79.2	77.5	53.5	31.8	70.0	58.0	51.0	32.1	54.5	43.5	30.0	43.5	37.6	31.5	25.5															
7.0	82.5	75.7	75.7	41.1	75.0	46.6	29.3	74.2	75.6	48.9	32.0	70.6	76.5	50.5	28.5	66.2	58.0	51.0	30.0	54.5	43.5	28.5	43.5	37.6	31.5	25.5	34.5	25.3	21.4												
8.0	68.3	66.0	65.9	38.1	65.2	42.8	26.8	64.3	65.8	46.2	29.1	63.6	66.6	47.9	25.8	61.0	58.0	49.3	28.0	54.5	43.5	27.5	43.5	37.6	31.5	25.5	34.5	25.3	21.4	28.5	22.6	18.9									
9.0	54.4	54.4	54.1	35.6	53.2	39.4	24.6	52.0	54.0	43.8	26.6	53.1	55.2	45.5	23.5	54.1	56.5	47.1	26.2	52.0	43.5	26.0	43.4	37.6	31.5	25.1	34.5	25.3	21.4	28.5	22.6	18.9	23.0	19.2	16.9						
10.0	44.8	44.8	44.4	33.5	43.5	36.4	22.8	42.4	44.3	41.6	24.6	43.4	45.3	43.5	21.6	44.4	46.6	45.0	24.5	45.6	43.5	24.7	41.4	37.6	31.0	24.5	34.5	24.7	21.4	28.5	22.6	18.9	23.0	19.2	16.9	18.8	15.0				
11.0			37.3	31.6	36.4	33.9	21.2	35.4	37.1	39.1	22.8	36.3	38.1	41.6	19.9	37.3	39.3	41.4	22.7	38.4	40.5	23.2	38.4	37.6	29.7	23.5	34.1	23.6	21.4	28.5	22.6	18.9	23.0	19.2	16.9	18.8	15.0	15.0			
12.0			31.9	30.1	31.0	31.8	19.9	30.0	31.7	36.4	21.2	30.9	32.7	36.1	18.5	31.8	33.7	35.7	21.1	32.9	34.9	21.5	32.8	34.1	28.4	22.5	32.6	22.8	21.4	28.3	22.6	18.9	23.0	19.2	16.9	18.8	15.0	15.0	13.8		
14.0			24.2	26.9	23.3	28.0	17.6	22.4	23.9	28.3	18.7	23.2	24.8	28.1	16.2	24.0	25.8	27.6	18.5	25.0	26.8	18.7	25.0	26.1	26.8	20.2	26.0	21.5	20.4	26.2	21.4	18.9	22.8	19.2	16.9	18.8	15.0	15.0	13.8		
16.0					18.1	22.5	15.8	17.2	18.7	22.8	16.7	18.0	19.5	22.6	14.3	18.7	20.4	22.2	16.4	19.7	21.4	16.5	19.6	20.7	22.3	18.3	20.6	19.9	18.8	20.8	20.1	18.4	21.1	19.2	16.9	18.8	15.0	15.0	13.8		
18.0					14.4	18.6	14.4	13.5	14.9	18.8	15.0	14.2	15.6	18.6	12.8	14.9	16.5	18.2	14.7	15.8	17.5	14.7	15.7	16.8	18.3	16.5	16.7	18.6	16.8	16.9	18.0	16.9	17.1	18.1	16.9	17.5	15.0	15.0	13.4		
20.0								10.7	12.0	15.9	13.7	11.3	12.8	15.6	11.6	12.0	13.6	15.2	13.3	12.9	14.5	13.2	12.8	13.8	15.3	14.9	13.7	15.7	15.1	13.9	15.0	15.4	14.1	15.1	15.8	14.5	15.0	14.9	13.1		
22.0								8.3	9.9	13.6	12.7	9.0	10.5	13.3	10.5	9.8	11.3	12.9	12.2	10.6	12.2	11.9	10.5	11.5	12.9	13.5	11.4	13.3	13.6	11.6	12.7	13.9	11.8	12.7	13.6	12.2	13.1	12.6	12.5		
24.0												7.0	8.7	11.5	9.7	7.8	9.5	11.0	11.2	8.8	10.3	10.8	8.7	9.6	11.0	12.4	9.5	11.4	12.3	9.7	10.8	12.1	9.9	10.8	12.7	11.6	10.3	11.2	10.7	10.6	
26.0												5.4	7.1	10.0	8.9	6.2	8.0	9.5	10.4	7.2	8.8	9.9	7.0	8.1	9.5	11.1	8.0	9.9	10.8	8.1	9.2	10.5	8.4	9.3	10.1	8.7	9.6	9.1	9.1		
28.0																4.8	6.6	8.2	9.7	5.7	7.5	9.2	5.6	6.8	8.2	9.7	6.6	8.6	9.4	6.8	7.9	9.2	7.1	8.0	8.8	7.4	8.3	7.8	7.8		
30.0																3.7	5.5	7.2	8.8	4.6	6.4	8.5	4.4	5.5	7.1	8.6	5.4	7.5	8.3	5.5	6.8	8.1	5.8	6.9	7.7	6.3	7.2	6.7	6.7		
32.0																				3.6	5.4	7.7	3.4	4.5	6.1	7.7	4.3	6.5	7.4	4.5	5.8	7.1	4.8	5.8	6.7	5.2	6.3	5.7	5.6		
34.0																				2.7	4.5	6.9	2.5	3.6	5.2	6.8	3.4	5.7	6.5	3.6	4.9	6.3	3.9	4.9	5.9	4.3	5.4	4.7	4.7		
36.0																							1.8	2.8	4.4	6.1	2.6	4.9	5.8	2.8	4.1	5.6	3.1	4.1	5.1	3.5	4.6	3.9	3.9		
38.0																									2.2	3.8	5.5	1.9	4.2	5.2	2.1	3.3	4.9	2.3	3.4	4.4	2.7	3.8	3.2	3.2	
40.0																													3.5	4.6											
42.0																													3.0	4.0											
44.0																													2.5	3.6											
46.0																																									
48.0																																									
50.0																																									
52.0																																									
54.0																																									
56.0																																									
58.0																																									
60.0																																									
62.0																																									
64.0																																									
ピン無最大荷重 (°)	40.4	40.4	42.7	47.6	39.3	46.2	30.1	34.7	38.3	44.5	46.0	35.2	37.8	42.9	30.2	35.5	36.6	39.4	35.0	34.8	35.9	30.0	35.1	33.9	31.5	25.5	34.5	25.3	21.4	28.5	22.6	18.9	23.0	19.2	16.9	18.8	15.0	15.0	13.8		
	0~84	0~84	0~84	0~84	0~84	0~84	0~84	0~84	0~84	0~84	0~84	0~84	0~84	0~84	0~84	0~84	0~84	0~84	0~84	0~84	0~84	0~84	0~84	0~84	0~84	0~84	0~84	0~84	0~84	41~84	0~84	0~84	43~84	0~84	0~84	0~84	49~84	34~84	50~84	55~84	
伸 長 状 態 (伸長割合%)																																									
伸縮ブーム1	0	0	0	0	46	0	0	92	46	0	0	92	46	0	0	92	46	0	0	92	46	0	92	92	46	0	92	46	0	92	92	0	92	46	0	92	46	92	100		

定格総荷重表

J性能

7段ESPブーム

(単位: t)

性能番号	1	1	10	1	10	2	1	10	11	2	1	11	12	2	1	12	13	2	1	13	2	1	14	2	3	1	5	4	1	6	4	1	7	8	1	8	1	1	9		
ブーム長さ(m)	13.2		17.4	17.4	21.6	21.6	21.6	25.8	25.8	25.8	30.0	30.0	30.0	30.0	34.1	34.1	34.1	34.1	38.3	38.3	38.3	42.5	42.5	42.5	42.5	46.7	46.7	46.7	50.9	50.9	50.9	55.0	55.0	55.0	59.2	59.2	63.4	68.0			
作業半径(m)																																									
2.5	220.0																																								
3.0	180.0	151.0	108.0	60.3	108.0	63.9	45.8	94.0	94.0	65.0	47.2																														
3.5	169.5	134.6	108.0	56.9	108.0	61.0	43.0	94.0	94.0	62.4	44.6	80.0	77.5	63.0	40.4																										
4.0	147.7	120.9	108.0	53.9	108.0	58.3	40.5	94.0	94.0	60.0	42.4	80.0	77.5	60.8	38.6																										
4.5	128.7	109.4	108.0	51.2	108.0	56.0	38.3	94.0	94.0	57.7	40.3	80.0	77.5	58.8	36.9	70.0	58.0	51.0	35.0																						
5.0	113.8	99.5	99.6	48.8	98.9	53.7	36.1	94.0	94.0	55.7	38.4	80.0	77.5	56.9	35.3	70.0	58.0	51.0	33.7	54.5	43.5	30.0																			
6.0	92.0	83.7	83.7	44.6	83.0	49.9	32.4	82.2	83.6	52.1	35.2	79.2	77.5	53.5	31.8	70.0	58.0	51.0	32.1	54.5	43.5	30.0	43.5	37.6	31.5	25.5															
7.0	72.0	71.5	71.5	41.1	70.8	46.6	29.3	69.3	71.4	48.9	32.0	70.6	72.3	50.5	28.5	66.2	58.0	51.0	30.0	54.5	43.5	28.5	43.5	37.6	31.5	25.5	34.5	25.3	21.4												
8.0	54.1	54.1	53.9	38.1	52.9	42.8	26.8	51.6	53.8	46.2	29.1	52.8	55.1	47.9	25.8	54.0	56.5	49.3	28.0	54.5	43.5	27.5	43.5	37.6	31.5	25.5	34.5	25.3	21.4	28.5	22.6	18.9									
9.0	42.7	42.7	42.5	35.6	41.5	39.4	24.6	40.3	42.3	43.8	26.6	41.4	43.5	45.5	23.5	42.5	44.8	47.1	26.2	43.8	43.5	26.0	43.4	37.6	31.5	25.1	34.5	25.3	21.4	28.5	22.6	18.9	23.0	19.2	16.9						
10.0	35.0	35.0	34.6	33.5	33.7	36.4	22.8	32.6	34.4	39.6	24.6	33.6	35.5	39.4	21.6	34.6	36.7	38.9	24.5	35.8	38.0	24.7	35.7	37.1	31.0	24.5	34.5	24.7	21.4	28.5	22.6	18.9	23.0	19.2	16.9	18.8	15.0				
11.0			28.8	31.6	27.9	33.1	21.2	26.9	28.6	33.5	22.8	27.8	29.6	33.3	19.9	28.7	30.7	32.8	22.7	29.9	31.9	23.2	29.8	31.1	29.7	23.5	31.0	23.6	21.4	28.5	22.6	18.9	23.0	19.2	16.9	18.8	15.0	15.0			
12.0			24.4	27.3	23.5	28.5	19.9	22.5	24.2	28.8	21.2	23.4	25.1	28.6	18.5	24.3	26.2	28.2	21.1	25.4	27.3	21.5	25.3	26.5	28.3	22.5	26.4	22.8	21.4	26.6	22.6	18.9	23.0	19.2	16.9	18.8	15.0	15.0	13.8		
14.0			18.1	20.8	17.2	21.9	17.6	16.3	17.8	22.2	18.7	17.1	18.7	22.0	16.2	17.9	19.7	21.5	18.5	18.9	20.7	18.7	18.9	20.0	21.7	20.2	19.9	21.5	20.4	20.1	21.4	18.9	20.4	19.2	16.9	18.8	15.0	15.0	13.8		
16.0					13.0	17.4	15.8	12.1	13.6	17.7	16.7	12.8	14.4	17.5	14.3	13.6	15.3	17.0	16.4	14.6	16.3	16.5	14.5	15.6	17.1	18.3	15.5	17.6	18.6	15.7	16.9	18.3	15.9	16.9	16.3	15.0	15.0	13.8			
18.0					10.0	14.2	14.3	9.0	10.5	14.4	15.0	9.8	11.2	14.2	12.8	10.5	12.1	13.8	14.7	11.4	13.1	14.7	11.3	12.4	13.9	15.6	12.2	14.3	15.3	12.4	13.6	15.0	12.7	13.7	14.6	13.1	14.1	13.5	13.4		
20.0								6.4	8.1	12.0	12.6	7.2	8.9	11.7	11.6	8.1	9.7	11.3	13.1	9.0	10.6	13.1	8.9	9.9	11.4	13.1	9.8	11.8	12.8	10.0	11.1	12.5	10.3	11.2	12.1	10.6	11.6	11.0	11.0		
22.0								4.5	6.1	10.1	10.7	5.2	6.9	9.8	10.5	6.0	7.8	9.4	11.2	7.1	8.7	11.1	7.0	8.0	9.4	11.1	7.9	9.9	10.8	8.1	9.2	10.5	8.3	9.2	10.1	8.7	9.6	9.1	9.1		
24.0												3.5	5.3	8.3	9.4	4.4	6.3	7.9	9.6	5.4	7.2	9.5	5.3	6.5	7.9	9.5	6.3	8.3	9.2	6.5	7.6	8.9	6.8	7.7	8.5	7.1	8.1	7.5	7.5		
26.0												2.2	4.0	7.1	8.2	3.0	4.9	6.6	8.3	4.0	5.9	8.2	3.9	5.0	6.6	8.2	4.9	7.0	7.9	5.1	6.4	7.6	5.4	6.4	7.2	5.8	6.8	6.3	6.2		
28.0																1.9	3.7	5.6	7.2	2.8	4.7	7.2	2.7	3.8	5.5	7.1	3.7	6.0	6.8	3.9	5.2	6.6	4.2	5.2	6.1	4.6	5.7	5.1	5.0		
30.0																	2.8	4.6	6.4	1.9	3.7	6.2	1.7	2.8	4.5	6.2	2.7	5.0	5.9	2.8	4.2	5.6	3.1	4.2	5.2	3.6	4.7	4.0	4.0		
32.0																																									
34.0																																									
36.0																																									
38.0																																									
40.0																																									
42.0																																									
44.0																																									
46.0																																									
48.0																																									
50.0																																									
52.0																																									
54.0																																									
56.0																																									
58.0																																									
60.0																																									
62.0																																									
64.0																																									
ピン無最大荷重 (°)	0~84	0~84	0~84	0~84	0~84	0~84	0~84	0~84	0~84	0~84	0~84	0~84	0~84	0~84	0~84	0~84	0~84	0~84	0~84	0~84	0~84	0~84	0~84	0~84	0~84	0~84	0~84	0~84	0~84	0~84	0~84	0~84	0~84	0~84	0~84	0~84	0~84	0~84	0~84		
伸 長 状 態 (伸長割合%)																																									
伸縮ブーム1	0	0	0	0	46	0	0	92	46	0	0	92	46	0	0	92	46	0	0	92	46	0	92	92	46	0	92	46	0	92	92	0	92	46	0	92	46	92	100		
伸縮ブーム2	0	0	46	0	46	0	0	46	46	0	0	46	46	0	0	46	46	46	0	46	46	0	92	46	46	0	92	46	0	92	46	46	92	92	92	92	92	92	100		
伸縮ブーム3	0	0	0	0	0	0	0	0	46	0	0	46	46	46	0	46	46	46	0	46	46	0	46	46	46	46	46	46	92	92	46	46	92	92	92	92	92	92	100		
伸縮ブーム4	0	0	0	0	0	0	0	0	0	46	0	0	46	46	46	46	46	46	46	46	46	46	46	46	46	46	46	46	46	46	46	46	46	46	46	46	46	46	46		
伸縮ブーム5	0	0	0																																						

定格総荷重表

L 性能

7段ESPブーム

(単位：t)

性能ブロック	1	1	10	1	10	2	1	10	11	2	1	11	12	2	1	12	13	2	1	13	2	1	14	2	3	1	5	4	1	4	
性能番号	1	1	29	2	30	14	3	31	32	15	4	33	34	16	5	35	36	17	6	37	18	7	38	19	20	8	23	21	9	22	
ブーム長さ(m)		13.2	17.4	17.4	21.6	21.6	21.6	25.8	25.8	25.8	25.8	30.0	30.0	30.0	30.0	34.1	34.1	34.1	34.1	38.3	38.3	38.3	42.5	42.5	42.5	42.5	46.7	46.7	46.7	50.9	
作業半径(m)																															
2.5	220.0																														
3.0	180.0	140.0	108.0	60.3	108.0	63.9	45.8	94.0	94.0	65.0	47.2																				
3.5	150.7	123.9	108.0	56.9	108.0	61.0	43.0	94.0	94.0	62.4	44.6	80.0	77.5	63.0	40.4																
4.0	128.7	110.5	108.0	53.9	108.0	58.3	40.5	94.0	94.0	60.0	42.4	80.0	77.5	60.8	38.6																
4.5	112.0	99.2	99.3	51.2	98.6	56.0	38.3	94.0	94.0	57.7	40.3	80.0	77.5	58.8	36.9	70.0	58.0	51.0	35.0												
5.0	98.9	89.6	89.7	48.8	89.0	53.7	36.1	88.1	89.6	55.7	38.4	80.0	77.5	56.9	35.3	70.0	58.0	51.0	33.7	54.5	43.5	30.0									
6.0	57.8	57.8	57.8	44.6	56.3	49.9	32.4	54.6	57.7	52.1	35.2	56.3	59.5	53.5	31.8	58.0	58.0	51.0	32.1	54.5	43.5	30.0	43.5	37.6	31.5	25.5					
7.0	38.7	38.7	38.6	41.1	37.5	45.1	29.3	36.1	38.5	45.6	32.0	37.4	40.0	45.3	28.5	38.8	41.7	44.7	30.0	40.5	43.4	28.5	40.4	37.6	31.5	25.5	34.5	25.3	21.4		
8.0	28.2	28.2	28.0	32.0	27.0	33.6	26.8	25.8	27.9	34.1	29.1	26.9	29.2	33.8	25.8	28.1	30.7	33.3	28.0	29.6	32.2	27.5	29.5	31.1	31.5	25.5	31.0	25.3	21.4	22.6	
9.0	21.5	21.5	21.3	24.8	20.3	26.3	24.6	19.2	21.2	26.7	26.6	20.3	22.3	26.5	23.5	21.3	23.6	26.0	26.2	22.7	25.0	26.0	22.6	24.0	26.1	25.1	23.9	25.3	21.4	22.6	
10.0	17.0	17.0	16.6	19.9	15.7	21.3	21.6	14.7	16.5	21.7	22.6	15.6	17.6	21.4	21.6	16.6	18.8	21.0	23.4	17.9	20.0	23.4	17.8	19.1	21.1	23.4	19.0	21.7	21.4	20.8	
11.0			13.2	16.3	12.3	17.6	17.9	11.4	13.1	17.9	18.8	12.3	14.1	17.7	19.3	13.2	15.2	17.3	19.6	14.4	16.4	19.6	14.3	15.5	17.4	19.6	15.4	18.0	19.2	17.1	
12.0			10.6	13.5	9.8	14.7	15.0	8.8	10.5	15.1	16.0	9.7	11.4	14.9	16.4	10.6	12.5	14.5	16.7	11.7	13.6	16.6	11.6	12.8	14.6	16.6	12.7	15.1	16.3	14.3	
14.0			7.0	9.6	6.0	10.7	11.0	4.8	6.7	11.1	11.8	5.8	7.6	10.9	12.2	6.8	8.6	10.4	12.5	7.8	9.6	12.5	7.8	8.9	10.5	12.4	8.8	11.0	12.1	10.3	
16.0				3.1	8.0	8.2			3.8	8.3	9.1		4.9	8.1	9.4		6.0	7.7	9.6	5.1	6.9	9.6		6.2	7.8	9.6	6.1	8.3	9.3	7.5	
18.0					6.1	6.3				6.4	7.0		2.7	6.1	7.4		3.8	5.7	7.6		5.0	7.6			5.8	7.5		6.3	7.2	5.5	
20.0										4.9	5.6			4.7	5.8			4.2	6.1		3.3	6.0			4.3	6.0		4.8	5.7		
22.0										3.7	4.4			3.4	4.7			2.9	4.8		4.8			2.9	4.8		3.4	4.5			
24.0														2.4	3.7			1.8	3.9		3.8			3.8		3.8		3.4			
26.0															2.8				3.0		2.9			2.9		2.9		2.5			
28.0																			2.3		2.2			2.1							
30.0																			1.7												
32.0																															
34.0																															
36.0																															
38.0																															
40.0																															
42.0																															
44.0																															
46.0																															
48.0																															
50.0																															
ピン無最大荷重	40.4	40.4	42.7	47.6	39.3	46.2	30.1	34.7	38.3	44.5	46.0	35.2	37.8	42.9	30.2	35.5	36.6	39.4	35.0	34.8	35.9	30.0	35.1	33.9	31.5	25.5	34.5	25.3	21.4	22.6	
(°)	0~84	0~84	0~84	0~84	0~84	0~84	0~84	54~84	48~84	0~84	0~84	60~84	50~84	0~84	0~84	64~84	57~84	42~84	0~84	65~84	57~84	41~84	71~84	68~84	58~84	48~84	71~84	61~84	56~84	70~84	
伸 長 状 態 (伸長割合%)																															
伸縮ブーム1	0	0	0	0	46	0	0	92	46	0	0	92	46	0	0	92	46	0	0	92	46	0	92	92	46	0	92	46	0	92	
伸縮ブーム2	0	0	46	0	46	0	0	46	46	0	0	46	46	0	0	46	46	46	0	46	46	0	92	46	46	0	92	46	0	46	
伸縮ブーム3	0	0	0	0	0	0	0	0	46	0	0	46	46	46	0	46	46	46	0	46	46	0	46	46	46	46	46	46	46	92	46
伸縮ブーム4	0	0	0	0	0	0	0	0	0	46	0	0	46	46	0	46	46	46	46	46	46	92	46	46	46	46	92	46	46	92	46
伸縮ブーム5	0	0	0	0	0	46	0	0	0	46	46	0	0	46	92	0	46	46	92	46	46	92	46	46	46	92	46	92	92	92	
伸縮ブーム6	0	0	0	46	0	46	92	0	0	46	92	0	0	46	92	0	46	92	0	46	92	0	46	92	92	92	92	92	92	92	
標準フック	125t×2	125t	80t	125t	80t	80t	125t	125t	80t	80t	80t	80t	80t	80t	80t	80t	80t	80t	80t	80t	80t	80t	80t	80t	80t	80t	80t	80t	80t	80t	
フック質量	1425kg×2	1350kg	1150kg	1350kg	1150kg	1150kg	1350kg	1350kg	1150kg	1150kg	1150kg	1150kg	1150kg	1150kg	1150kg	1150kg	1150kg	1150kg	1150kg	1150kg	1150kg	1150kg	1150kg	1150kg	1150kg	1150kg	1150kg	1150kg	1150kg	1150kg	
標準巻掛本数	19×2	15	9	15	9	7	13	13	10	7	11	11	9	6	10	9	8	5	8	7	5	7	6	5	4	5	4	4	4	4	

注) カウンタウエイト0t、アウトリガ張出幅 7.0m 印はアタッチメント付きの値です。 印は後方限定の値です。

定格総荷重表

N性能

7段ESPブーム

(単位: t)

性能ブロック	1	1	10	1	10	2	1	10	11	2	1	11	12	2	1	12	13	2	1	13	2	1	14	2	3	1	5	4	1	6	4	1	7	8	1	8	1	1	9			
性能番号	1	1	29	2	30	14	3	31	32	15	4	33	34	16	5	35	36	17	6	37	18	7	38	19	20	8	23	21	9	24	22	10	25	26	11	27	12	13	28			
ブーム長さ(m)	13.2		17.4	17.4	21.6	21.6	21.6	25.8	25.8	25.8	25.8	30.0	30.0	30.0	30.0	34.1	34.1	34.1	34.1	38.3	38.3	38.3	42.5	42.5	42.5	42.5	46.7	46.7	46.7	50.9	50.9	50.9	55.0	55.0	55.0	59.2	59.2	63.4	68.0			
作業半径(m)																																										
2.5	220.0																																									
3.0	180.0	140.6	108.0	60.3	108.0	63.9	45.8	94.0	94.0	65.0	47.2																															
3.5	169.5	124.5	108.0	56.9	108.0	61.0	43.0	94.0	94.0	62.4	44.6	80.0	77.5	63.0	40.4																											
4.0	147.7	111.2	108.0	53.9	108.0	58.3	40.5	94.0	94.0	60.0	42.4	80.0	77.5	60.8	38.6																											
4.5	128.7	100.0	100.1	51.2	99.5	56.0	38.3	94.0	94.0	57.7	40.3	80.0	77.5	58.8	36.9	70.0	58.0	51.0	35.0																							
5.0	102.7	90.6	90.7	48.8	90.0	53.7	36.1	89.1	90.6	55.7	38.4	80.0	77.5	56.9	35.3	70.0	58.0	51.0	33.7	54.5	43.5	30.0																				
6.0	67.8	67.8	67.8	44.6	66.7	49.9	32.4	65.3	67.7	52.1	35.2	66.6	69.2	53.5	31.8	67.9	58.0	51.0	32.1	54.5	43.5	30.0	43.5	37.6	31.5	25.5																
7.0	49.6	49.6	49.5	41.1	48.5	46.6	29.3	47.3	49.4	48.9	32.0	48.4	50.6	50.5	28.5	49.6	52.0	51.0	30.0	51.0	43.5	28.5	43.5	37.6	31.5	25.5	34.5	25.3	21.4													
8.0	38.4	38.4	38.2	38.1	37.3	42.8	26.8	36.2	38.1	43.5	29.1	37.2	39.2	43.2	25.8	38.3	40.5	42.8	28.0	39.6	41.8	27.5	39.5	37.6	31.5	25.5	34.5	25.3	21.4	28.5	22.6	18.9										
9.0	30.8	30.8	30.6	33.8	29.8	35.1	24.6	28.7	30.5	35.5	26.6	29.7	31.5	35.2	23.5	30.6	32.7	34.8	26.2	31.8	33.9	26.0	31.7	33.0	31.5	25.1	32.9	25.3	21.4	28.5	22.6	18.9	23.0	19.2	16.9							
10.0	25.5	25.5	25.1	28.1	24.3	29.3	22.8	23.3	25.0	29.7	24.6	24.2	25.9	29.5	21.6	25.1	27.0	29.0	24.5	26.2	28.2	24.7	26.2	27.4	29.2	24.5	27.3	24.7	21.4	27.5	22.6	18.9	23.0	19.2	16.9	18.8	15.0					
11.0			21.0	23.8	20.2	25.0	21.2	19.2	20.8	25.3	22.8	20.1	21.7	25.1	19.9	20.9	22.8	24.7	22.7	22.0	23.9	23.2	21.9	23.1	24.8	23.5	23.0	23.6	21.4	23.2	22.6	18.9	23.0	19.2	16.9	18.8	15.0	15.0				
12.0			17.7	20.4	16.9	21.6	19.9	16.0	17.6	21.9	21.2	16.8	18.4	21.7	18.5	17.7	19.4	21.3	21.1	18.7	20.5	21.5	18.6	19.7	21.4	22.5	19.6	21.9	21.4	19.9	21.1	18.9	20.1	19.2	16.9	18.8	15.0	15.0	13.8			
14.0			13.1	15.6	12.2	16.6	16.8	11.4	12.8	16.9	17.6	12.1	13.6	16.7	16.2	12.9	14.6	16.3	18.2	13.8	15.5	18.2	13.8	14.8	16.4	18.2	14.7	16.9	17.9	14.9	16.1	17.6	15.2	16.2	16.9	15.6	15.0	15.0	13.8			
16.0					9.0	13.1	13.3	8.0	9.5	13.4	14.1	8.8	10.3	13.2	14.3	9.6	11.2	12.8	14.7	10.5	12.1	14.6	10.4	11.4	12.9	14.6	11.3	13.4	14.3	11.5	12.6	14.0	11.8	12.7	13.6	12.1	13.1	12.6	12.5			
18.0					6.3	10.6	10.8	5.3	6.9	10.9	11.5	6.1	7.8	10.7	11.8	7.0	8.7	10.3	12.0	8.0	9.6	12.0	7.9	8.9	10.3	12.0	8.8	10.8	11.7	9.0	10.1	11.4	9.2	10.1	11.0	9.6	10.5	10.0	10.0			
20.0							3.2	4.9	8.9	9.6	4.0	5.7	8.7	9.8	4.8	6.8	8.3	10.1	5.9	7.6	10.0	5.8	7.0	8.4	10.0	6.8	8.8	9.7	7.0	8.1	9.4	7.3	8.2	9.0	7.6	8.6	8.0	8.0				
22.0								1.7	3.3	7.5	8.1	2.3	4.1	7.2	8.3	3.2	5.0	6.8	8.5	4.2	6.1	8.4	4.1	5.3	6.8	8.4	5.1	7.2	8.1	5.3	6.6	7.9	5.6	6.6	7.4	6.0	7.0	6.5	6.4			
24.0														2.7	6.0	7.0	1.8	3.7	5.5	7.2	2.8	4.7	7.1	2.7	3.9	5.6	7.1	3.7	6.0	6.8	3.9	5.2	6.6	4.2	5.3	6.2	4.6	5.7	5.1	5.1		
26.0														1.7	5.0	6.0		2.5	4.4	6.2	1.7	3.5	6.1		2.7	4.4	6.1	2.6	4.9	5.8		4.1	5.5		4.1	5.1	3.4	4.6	3.9			
28.0																				3.4	5.3		2.6	5.2		3.4	5.2		3.9	4.9		3.1	4.6		3.1	4.1		3.6				
30.0																				2.7	4.6		1.8	4.5		2.5	4.4		3.0	4.1		2.2	3.7		3.2	2.7		2.7				
32.0																																										
34.0																																										
36.0																																										
38.0																																										
40.0																																										
42.0																																										
44.0																																										
46.0																																										
48.0																																										
50.0																																										
ピン無最大荷重	40.4	40.4	42.7	47.6	39.3	46.2	30.1	34.7	38.3	44.5	46.0	35.2	37.8	42.9	30.2	35.5	36.6	39.4	35.0	34.8	35.9	30.0	35.1	33.9	31.5	25.5	34.5	25.3	21.4	28.5	22.6	18.9	23.0	19.2	16.9	18.8	15.0	15.0	13.8			
(°)	0~84	0~84	0~84	0~84	0~84	0~84	0~84	0~84	0~84	0~84	38~84	0~84	0~84	0~84	0~84	42~84	0~84	0~84	0~84	45~84	0~84	0~84	55~84	52~84	39~84	0~84	56~84	42~84	0~84	63~84	54~84	45~84	65~84	61~84	53~84	66~84	61~84	68~84	73~84			
伸 長 状 態 (伸長割合%)																																										
伸縮ブーム1	0	0	0	0	46	0	0	92	46	0	0	92	46	0	0	92	46	0	0	92	46	0	92	92	46	0	92	46	0	92	46	0	92	46	0	92	46	0	92	46	92	100
伸縮ブーム2	0	0	46	0	46	0	0	46	46	0	0	46	46	0	0	46	46	46	0	46	46	0	46	46	46	46	46	46	46	92	46	46	46	46	46	46	46	46	46	46	46	46
伸縮ブーム3	0	0	0	0	0	0	0	0	46	0	0	46	46	46	0	46	46	46	46	46	46	46	46	46	46	46	46	46	92	92	46	46	46	46	46	46	46	46	46	46	46	46
伸縮ブーム4	0	0	0	0	0	0	0	0	46	0	0	46	46	46	0	46	46	46	46	46	46	46	46	46	46	46	46	46	92	46	46	46	46	46	46	46	46	46	46	46	46	46
伸縮ブーム5	0	0	0	0	0	46	0	0	46	46	0	0	46	92	0	46	46	46	46	46	46	46	46	46	46	46	46	46	92	46	46	46	46	46	46	46	46	46	46	46	46	46
伸縮ブーム6	0	0	0	46	0	46	92	0	0	46	92	0	0	46	92	0	0	46	92	0	46	92	0	46	92	92	46	92	46	92	46	92	46	92	46	92	46	92	46	92	46	
標準フック	125t x 2	125t	80t	125t	80t	80t	125																																			

定格総荷重表

P性能 7段ESPブーム

(単位: t)

性能ブロック	1	1	2	1	2	1	2	1	2	1
性能番号	1	2	14	3	15	4	16	5	17	6
ブーム長さ(m)	13.2	17.4	21.6	21.6	25.8	25.8	30.0	30.0	34.1	34.1
作業半径(m)										
2.5										
3.0	127.8	60.3	63.9	45.8	65.0	47.2				
3.5	112.1	56.9	61.0	43.0	62.4	44.6	63.0	40.4		
4.0	99.3	53.9	58.3	40.5	60.0	42.4	60.8	38.6		
4.5	73.8	51.2	56.0	38.3	57.7	40.3	58.8	36.9	51.0	35.0
5.0	54.9	48.8	53.7	36.1	55.7	38.4	56.9	35.3	51.0	33.7
6.0	34.9	39.3	41.1	32.4	41.7	35.2	41.4	31.8	40.8	32.1
7.0	24.5	28.2	29.8	29.3	30.2	31.3	30.0	28.5	29.5	30.0
8.0	18.1	21.4	22.8	23.1	23.2	24.2	23.0	24.7	22.5	25.0
9.0	13.8	16.8	18.1	18.4	18.5	19.4	18.2	19.8	17.8	20.1
10.0	10.8	13.4	14.7	14.9	15.0	15.9	14.8	16.3	14.4	16.6
11.0		10.9	12.1	12.4	12.4	13.2	12.2	13.7	11.8	13.9
12.0		8.9	10.1	10.3	10.4	11.2	10.2	11.6	9.8	11.8
14.0		6.1	7.1	7.4	7.4	8.2	7.3	8.5	6.9	8.8
16.0			5.1	5.3	5.4	6.1	5.2	6.4	4.8	6.7
18.0			3.6	3.7	3.9	4.6	3.7	4.9	3.2	5.1
20.0					2.6	3.4	2.3	3.7		3.9
22.0						2.4		2.7		2.9
24.0								1.8		2.0
26.0										
28.0										
30.0										
32.0										
34.0										
36.0										
38.0										
40.0										
ピン無最大荷重	40.4	47.6	46.2	30.1	44.5	46.0	42.9	30.2	39.4	35.0
(°)	0~84	0~84	0~84	0~84	0~84	0~84	44~84	0~84	56~84	42~84
伸 長 状 態 (伸長割合%)										
伸縮ブーム1	0	0	0	0	0	0	0	0	0	0
伸縮ブーム2	0	0	0	0	0	0	0	0	46	0
伸縮ブーム3	0	0	0	0	0	0	46	0	46	0
伸縮ブーム4	0	0	0	0	46	0	46	0	46	46
伸縮ブーム5	0	0	46	0	46	46	46	92	46	92
伸縮ブーム6	0	46	46	92	46	92	46	92	46	92
標準フック	125t×2	80t	80t	80t	80t	80t	80t	80t	80t	80t
フック質量	1425kg×2	1150kg	1150kg	1150kg	1150kg	1150kg	1150kg	1150kg	1150kg	1150kg
標準巻掛本数	19×2	9	9	7	10	7	9	6	8	5

注) カウンタウエイト0t、アウトリガ張出幅 5.6m 印はアタッチメント付きの値です。

定格総荷重表

Q性能

7段ESPブーム

(単位: t)

性能ブロック	1	1	10	1	10	2	1	10	11	2	1	11	12	2	1	12	13	2	1	13	2	1	14	2	3	1	5	4	1	6	4	1	7	8	1	8	1	1	9		
性能番号	1	1	29	2	30	14	3	31	32	15	4	33	34	16	5	35	36	17	6	37	18	7	38	19	20	8	23	21	9	24	22	10	25	26	11	27	12	13	28		
ブーム長さ(m)		13.2	17.4	17.4	21.6	21.6	21.6	25.8	25.8	25.8	30.0	30.0	30.0	30.0	34.1	34.1	34.1	34.1	38.3	38.3	38.3	42.5	42.5	42.5	42.5	46.7	46.7	46.7	50.9	50.9	50.9	55.0	55.0	55.0	59.2	59.2	63.4	68.0			
作業半径(m)																																									
2.5	220.0																																								
3.0	180.0	123.2	108.0	60.3	108.0	63.9	45.8	94.0	94.0	65.0	47.2																														
3.5	128.9	107.9	108.0	56.9	107.4	61.0	43.0	94.0	94.0	62.4	44.6	80.0	77.5	63.0	40.4																										
4.0	88.3	88.3	88.6	53.9	87.1	58.3	40.5	85.1	88.5	60.0	42.4	80.0	77.5	60.8	38.6																										
4.5	66.2	66.2	66.3	51.2	65.1	56.0	38.3	63.4	66.3	57.7	40.3	65.0	67.9	58.8	36.9	66.5	58.0	51.0	35.0																						
5.0	52.2	52.2	52.4	48.8	51.2	53.7	36.1	49.8	52.3	55.7	38.4	51.1	53.8	56.9	35.3	52.5	55.4	51.0	33.7	54.2	43.5	30.0																			
6.0	35.7	35.7	35.7	39.6	34.7	41.1	32.4	33.5	35.6	41.6	35.2	34.7	36.9	41.3	31.8	35.8	38.3	40.8	32.1	37.2	39.7	30.0	37.2	37.6	31.5	25.5															
7.0	26.2	26.2	26.2	29.6	25.3	31.0	29.3	24.2	26.1	31.4	32.0	25.2	27.2	31.1	28.5	26.2	28.4	30.7	30.0	27.5	29.7	28.5	27.4	28.8	30.9	25.5	28.7	25.3	21.4												
8.0	20.1	20.1	20.0	23.1	19.1	24.4	24.7	18.1	19.9	24.8	25.7	19.1	20.9	24.6	25.8	20.0	22.0	24.1	26.5	21.2	23.2	26.4	21.1	22.4	24.3	25.5	22.3	24.9	21.4	22.6	22.6	18.9									
9.0	15.9	15.9	15.6	18.6	14.9	19.8	20.1	13.9	15.5	20.1	21.0	14.8	16.5	19.9	21.4	15.7	17.6	19.5	21.7	16.8	18.7	21.7	16.7	17.9	19.7	21.7	17.8	20.2	21.4	18.0	19.4	18.9	18.3	19.2	16.9						
10.0	12.8	12.8	12.4	15.2	11.7	16.4	16.7	10.8	12.3	16.7	17.5	11.6	13.2	16.5	17.9	12.4	14.2	16.1	18.2	13.5	15.3	18.2	13.4	14.6	16.2	18.2	14.5	16.8	17.9	14.7	16.0	17.5	15.0	16.0	16.9	15.4	15.0				
11.0			10.0	12.7	9.2	13.8	14.0	8.4	9.9	14.1	14.9	9.2	10.7	13.9	15.2	10.0	11.7	13.5	15.5	11.0	12.7	15.5	10.9	12.0	13.6	15.5	11.9	14.1	15.2	12.1	13.3	14.8	12.4	13.4	14.4	12.8	13.9	13.2			
12.0			8.1	10.6	7.2	11.7	11.9	6.2	7.9	12.0	12.7	7.1	8.7	11.8	13.1	8.0	9.7	11.4	13.4	9.0	10.7	13.3	8.9	10.0	11.5	13.3	9.9	12.0	13.0	10.1	11.3	12.7	10.3	11.3	12.3	10.7	11.8	11.2	11.1		
14.0			4.9	7.6	4.0	8.6	8.8		4.7	8.9	9.6		5.6	8.7	9.9	4.7	6.7	8.3	10.2	5.9	7.6	10.1		6.9	8.4	10.1	6.8	8.9	9.8	7.0	8.2	9.6	7.3	8.2	9.1	7.7	8.7	8.1			
16.0					1.7	6.4	6.6			6.7	7.4		3.3	6.5	7.7		4.3	6.1	7.9		5.4	7.9			6.2	7.9		6.7	7.6		6.0	7.3		6.0	6.9		6.4				
18.0						4.9	5.0				5.1	5.7			4.9	6.0			4.5	6.2		3.6	6.2			4.5	6.2		5.0	5.9			5.6			5.2					
20.0											3.8	4.5			3.5	4.8			3.0	5.0			4.9			3.1	4.9		3.6	4.6			4.3								
22.0											2.7	3.4			2.4	3.7			1.9	3.9			3.9				3.9		3.5			3.2									
24.0																2.8				3.0			2.9				2.9		2.6												
26.0																2.0						2.2					2.1														
28.0																																									
30.0																																									
32.0																																									
34.0																																									
36.0																																									
38.0																																									
40.0																																									
ピン無最大荷重	40.4	40.4	42.7	47.6	39.3	46.2	30.1	34.7	38.3	44.5	46.0	35.2	37.8	42.9	30.2	35.5	36.6	39.4	35.0	34.8	35.9	30.0	35.1	33.9	31.5	25.5	28.7	25.3	21.4	22.6	22.6	18.9	18.3	19.2	16.9	15.4	15.0	13.2	11.1		
(°)	0~84	0~84	0~84	0~84	35~84	0~84	0~84	59~84	54~84	0~84	0~84	65~84	55~84	0~84	0~84	64~84	61~84	47~84	0~84	68~84	61~84	45~84	74~84	70~84	61~84	51~84	73~84	64~84	59~84	75~84	72~84	65~84	76~84	75~84	73~84	78~84	76~84	80~84	83~84		
伸長状態 (伸長割合%)																																									
伸縮ブーム1	0	0	0	0	46	0	0	92	46	0	0	92	46	0	0	92	46	0	0	92	46	0	92	92	46	0	92	46	0	92	92	0	92	46	0	92	46	92	100		
伸縮ブーム2	0	0	46	0	46	0	0	46	46	0	0	46	46	0	0	46	46	46	0	46	46	0	92	46	46	0	92	46	0	92	46	46	92	92	92	92	92	92	92	100	
伸縮ブーム3	0	0	0	0	0	0	0	0	46	0	0	46	46	46	0	46	46	46	0	46	46	0	46	46	46	46	46	46	92	92	46	46	92	92	92	92	92	92	92	100	
伸縮ブーム4	0	0	0	0	0	0	0	0	0	46	0	0	46	46	0	46	46	46	46	46	46	46	46	46	92	46	46	46	92	46	46	92	92	92	92	92	92	92	92	92	100
伸縮ブーム5	0	0	0	0	0	46	0	0	0	46	46	0	0	46	92	0	46	46	92	46	46	92	46	46	46	92	46	92	92	46	92	92	46	92	92	46	92	92	92	100	
伸縮ブーム6	0	0	0	46	0	46	92	0	0	46	92	0	0	46	92	0	0	46	92	0	46	92	0	46	92	92	46	92	92	46	92	92	46	92	92	46	92	92	92	100	
標準フック	125t x 2	125t	80t	125t	80t	80t	125t	125t	80t	80t	80t	80t	80t	80t	80t	80t	80t	80t	80t	80t	80t	80t	80t	80t	80t	80t	80t	80t	80t	80t	80t	80t	80t	80t	80t	80t	80t	80t	80t		
フック質量	1425kg x 2	1350kg	1150kg	1350kg	1150kg	1150kg	1350kg	1350kg	1150kg	1150kg	1150kg	1150kg	1150kg	1150kg	1150kg	1150kg	1150kg	1150kg	1150kg	1150kg	1150kg	1150kg	1150kg	1150kg	1150kg	1150kg	1150kg	1150kg	1150kg	1150kg	1150kg	1150kg	1150kg	1150kg	1150kg	1150kg	1150kg	1150kg			
標準巻掛本数	19 x 2	15	9	15	9	7	13	13	10	7	11	11	9	6	10	9	8	5	8	7	5	7	6	5	4	5	4	4	4	4	4	4	4	4	4	4	4	4			

注) カウンタウエイト12t、アウトリガ張幅 4.6m 印はアタッチメント付きの値です。 印は後方限定の値です。

定格総荷重表

R 性能

7段ESPブーム

(単位: t)

性能ブロック	1	1	2	1	2	1	2	1	2	1
性能番号	1	2	14	3	15	4	16	5	17	6
ブーム長さ(m)	13.2	17.4	21.6	21.6	25.8	25.8	30.0	30.0	34.1	34.1
作業半径(m)										
2.5										
3.0	116.4	60.3	63.9	45.8	65.0	47.2				
3.5	92.7	56.9	61.0	43.0	62.4	44.6	63.0	40.4		
4.0	62.8	53.9	58.3	40.5	60.0	42.4	60.8	38.6		
4.5	46.4	51.2	53.7	38.3	54.4	40.3	54.0	36.9	51.0	35.0
5.0	36.1	40.7	42.5	36.1	43.1	38.4	42.8	35.3	42.2	33.7
6.0	23.9	27.7	29.3	29.7	29.7	30.8	29.5	31.4	29.0	31.8
7.0	16.9	20.2	21.6	22.0	22.1	23.0	21.8	23.6	21.4	23.9
8.0	12.4	15.4	16.7	17.0	17.1	18.0	16.9	18.5	16.4	18.8
9.0	9.3	12.0	13.2	13.5	13.6	14.4	13.4	14.9	13.0	15.2
10.0	7.1	9.5	10.7	10.9	11.0	11.8	10.8	12.2	10.4	12.5
11.0		7.6	8.7	9.0	9.0	9.8	8.8	10.2	8.5	10.4
12.0		6.1	7.1	7.4	7.5	8.2	7.3	8.6	6.9	8.8
14.0		3.7	4.8	5.1	5.1	5.8	5.0	6.2	4.6	6.4
16.0			3.1	3.3	3.4	4.2	3.2	4.5		4.7
18.0			1.7	1.9	2.1	2.9		3.2		3.5
20.0						1.8		2.1		2.4
22.0										
24.0										
26.0										
28.0										
30.0										
32.0										
34.0										
36.0										
38.0										
40.0										
ピン無最大荷重	40.4	47.6	46.2	30.1	44.5	46.0	42.9	30.2	39.4	35.0
(°)	0~84	0~84	0~84	0~84	40~84	0~84	55~84	45~84	64~84	52~84
伸長状態 (伸長割合%)										
伸縮ブーム1	0	0	0	0	0	0	0	0	0	0
伸縮ブーム2	0	0	0	0	0	0	0	0	46	0
伸縮ブーム3	0	0	0	0	0	0	46	0	46	0
伸縮ブーム4	0	0	0	0	46	0	46	0	46	46
伸縮ブーム5	0	0	46	0	46	46	46	92	46	92
伸縮ブーム6	0	46	46	92	46	92	46	92	46	92
標準フック	125t×2	80t	80t	80t	80t	80t	80t	80t	80t	80t
フック質量	1425kg×2	1150kg	1150kg	1150kg	1150kg	1150kg	1150kg	1150kg	1150kg	1150kg
標準巻掛本数	19×2	9	9	7	10	7	9	6	8	5

注) カウンタウエイト0t、アウトリガ張出幅 4.6m
印はアタッチメント付きの値です。

S 性能

7段ESPブーム

(単位: t)

性能ブロック	1	1	1	1	1	1
性能番号	1	2	3	4	5	6
ブーム長さ(m)	13.2	17.4	21.6	25.8	30.0	34.1
作業半径(m)						
2.5	80.0					
3.0	80.0	57.3	43.5	44.8		
3.5	80.0	54.1	40.9	42.4	38.4	
4.0	80.0	51.2	38.5	40.3	36.7	
4.5	80.0	48.6	36.4	38.3	35.1	33.3
5.0	80.0	46.4	34.3	36.5	33.5	32.0
6.0	74.3	42.4	30.8	33.4	30.2	30.5
7.0	50.7	39.0	27.8	30.4	27.1	28.5
8.0	37.6	36.2	25.5	27.6	24.5	26.6
9.0	29.2	32.5	23.4	25.3	22.3	24.9
10.0	22.9	25.9	21.7	23.4	20.5	23.3
11.0		21.1	20.1	21.7	18.9	21.6
12.0		17.6	18.9	20.0	17.6	20.0
14.0		12.6	14.1	14.9	15.3	15.6
16.0			10.6	11.5	11.9	12.1
18.0			8.3	9.1	9.4	9.6
20.0				7.3	7.6	7.8
22.0				6.0	6.2	6.4
24.0					5.1	5.2
26.0					4.2	4.4
28.0						3.6
30.0						2.9
32.0						
34.0						
36.0						
38.0						
40.0						
ピン無最大荷重	40.4	47.6	30.1	44.8	30.2	33.3
(°)	0~84	0~84	0~84	0~84	0~84	0~84
伸長状態 (伸長割合%)						
伸縮ブーム1	0	0	0	0	0	0
伸縮ブーム2	0	0	0	0	0	0
伸縮ブーム3	0	0	0	0	0	0
伸縮ブーム4	0	0	0	0	0	46
伸縮ブーム5	0	0	0	46	92	92
伸縮ブーム6	0	46	92	92	92	92
標準フック	80t	80t	80t	80t	80t	80t
フック質量	1150kg	1150kg	1150kg	1150kg	1150kg	1150kg
標準巻掛本数	11	9	7	7	6	5

注) カウンタウエイト0t、アウトリガ張出幅 2.74m

T 性能

7段ESPブーム

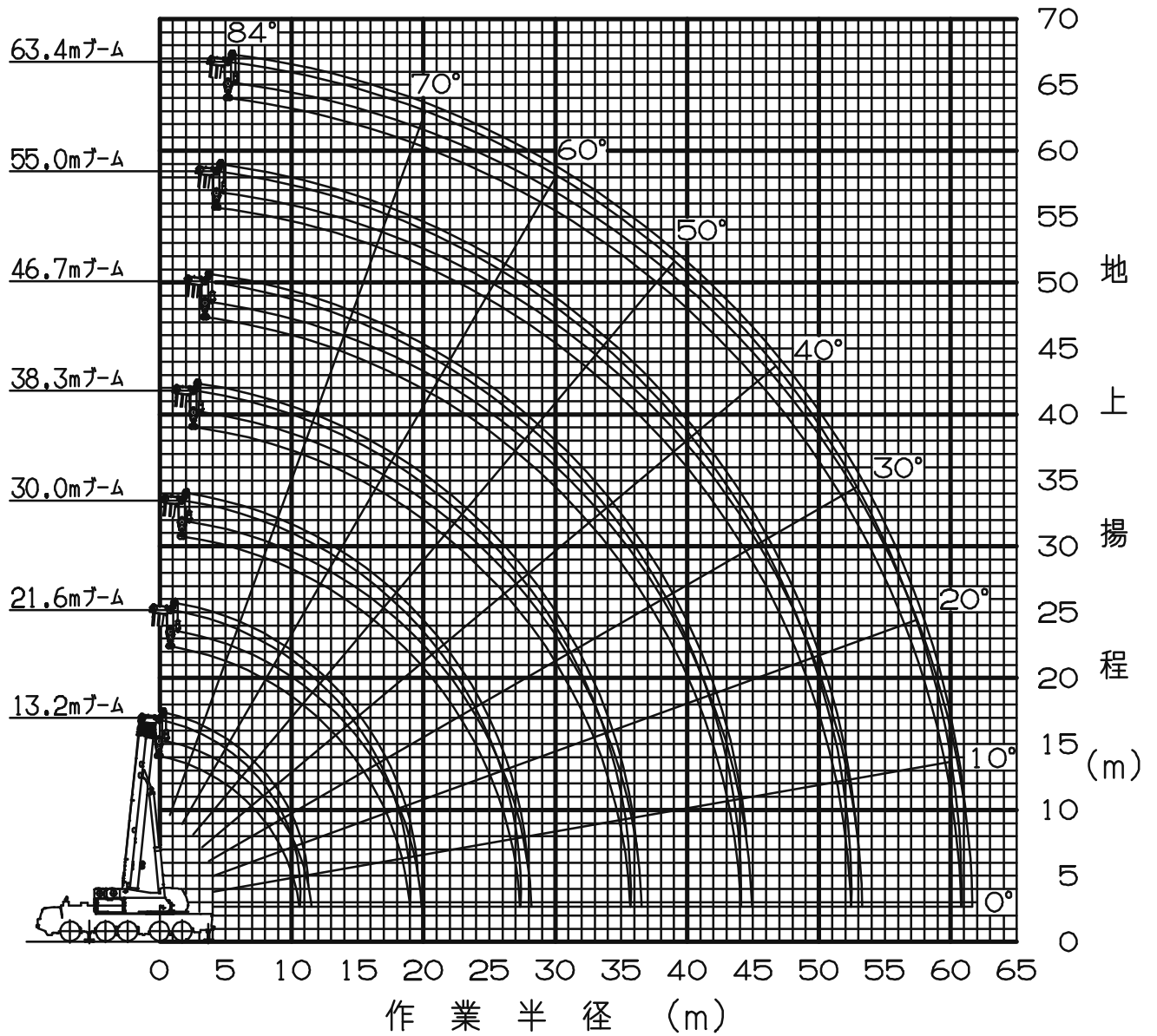
(単位: t)

性能ブロック	1	1	1	1	1	1
性能番号	1	2	3	4	5	6
ブーム長さ(m)	13.2	17.4	21.6	25.8	30.0	34.1
作業半径(m)						
2.5	68.3					
3.0	44.5	49.8	45.8	47.2		
3.5	31.9	36.4	38.7	40.0	40.4	
4.0	24.1	28.1	30.1	31.3	31.9	
4.5	18.8	22.4	24.3	25.4	25.9	26.3
5.0	14.9	18.3	20.1	21.1	21.6	21.9
6.0	9.7	12.8	14.3	15.3	15.7	16.0
7.0	6.4	9.2	10.7	11.5	12.0	12.2
8.0		6.7	8.1	8.9	9.3	9.6
9.0		4.9	6.2	7.0	7.4	7.6
10.0		3.3	4.7	5.5	5.9	6.1
11.0		2.0	3.6	4.3	4.7	4.9
12.0			2.5	3.4	3.8	4.0
14.0						
16.0						
18.0						
20.0						
22.0						
24.0						
26.0						
28.0						
30.0						
32.0						
34.0						
36.0						
38.0						
40.0						
ピン無最大荷重	40.4	47.6	30.1	46.0	30.2	26.3
(°)	49~84	43~84	51~84	59~84	64~84	68~84
伸長状態 (伸長割合%)						
伸縮ブーム1	0	0	0	0	0	0
伸縮ブーム2	0	0	0	0	0	0
伸縮ブーム3	0	0	0	0	0	0
伸縮ブーム4	0	0	0	0	0	46
伸縮ブーム5	0	0	0	46	92	92
伸縮ブーム6	0	46	92	92	92	92
標準フック	80t	80t	80t	80t	80t	80t
フック質量	1150kg	1150kg	1150kg	1150kg	1150kg	1150kg
標準巻掛本数	11	9	7	7	6	5

注) カウンタウエイト0t、アウトリガ張出幅 2.74m

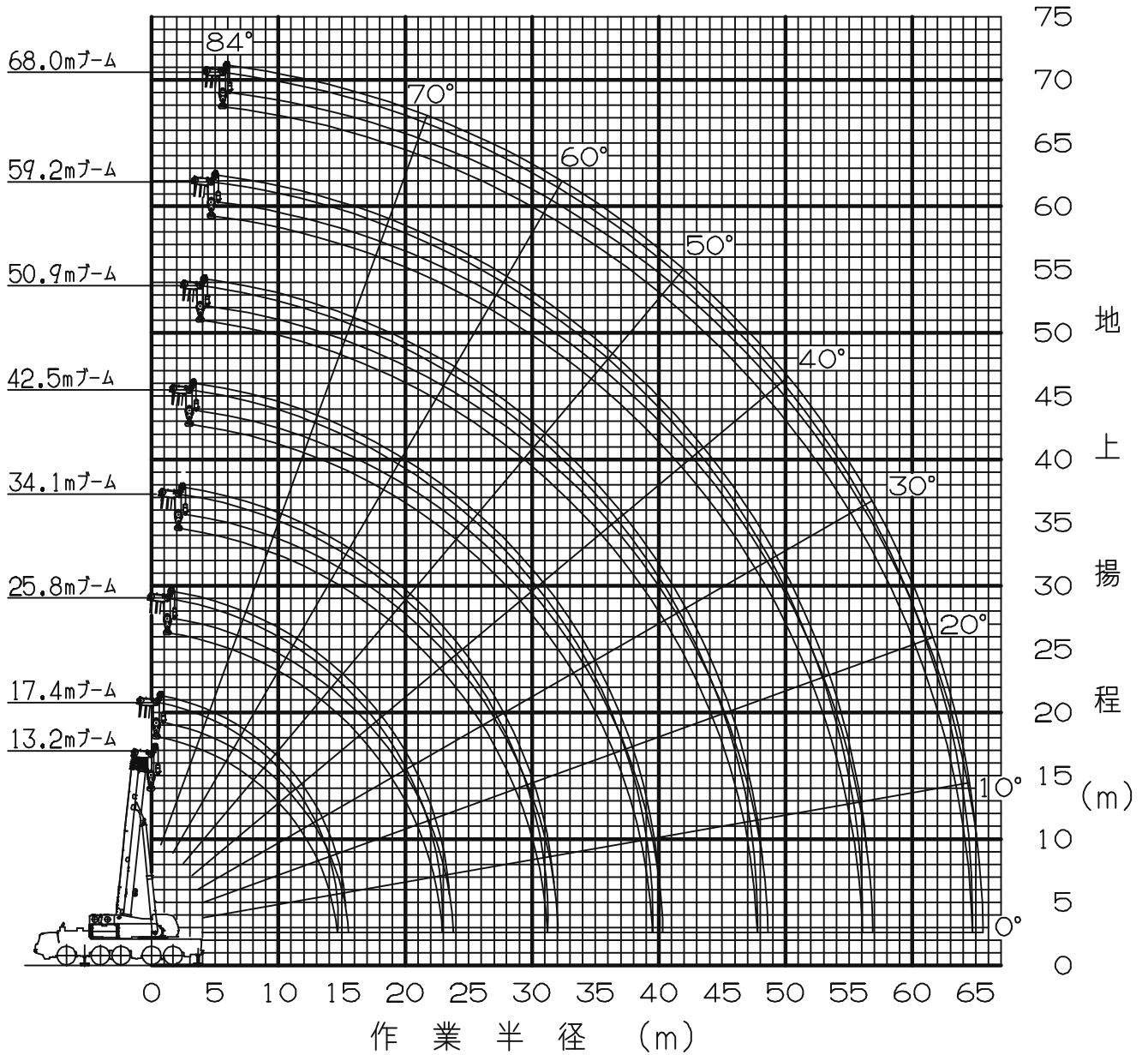
3. 作業半径 - 揚程図

63.4mブーム



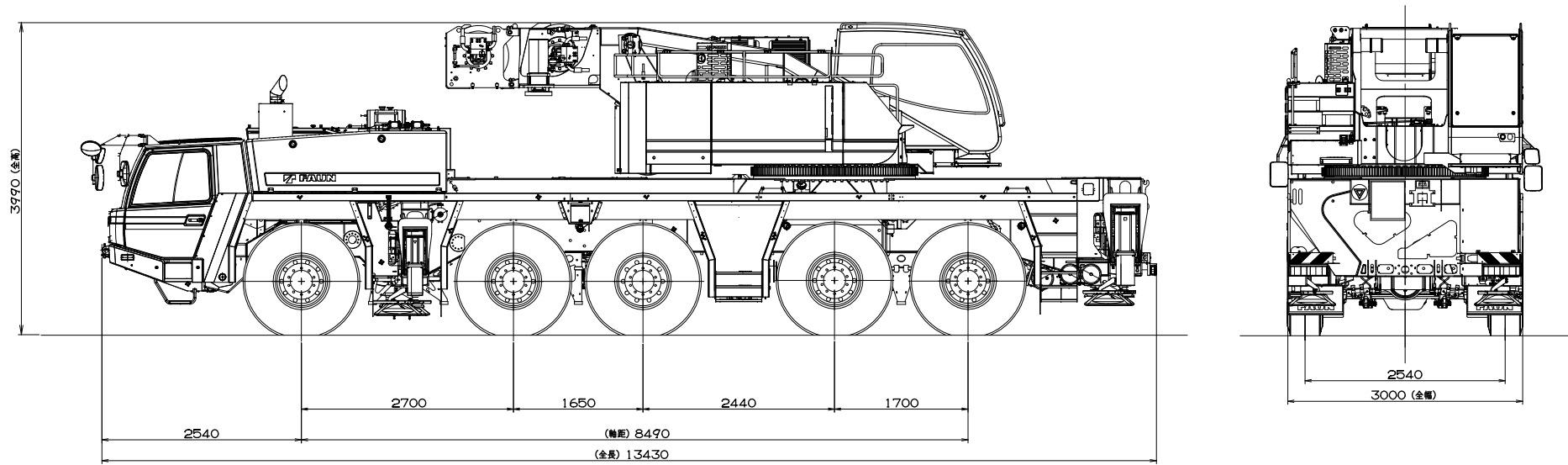
- (注) 1. 上図はブームのたわみを含んでいません。
 2. A, B, G性能の最大作業半径を図示しています。

68.0mブーム

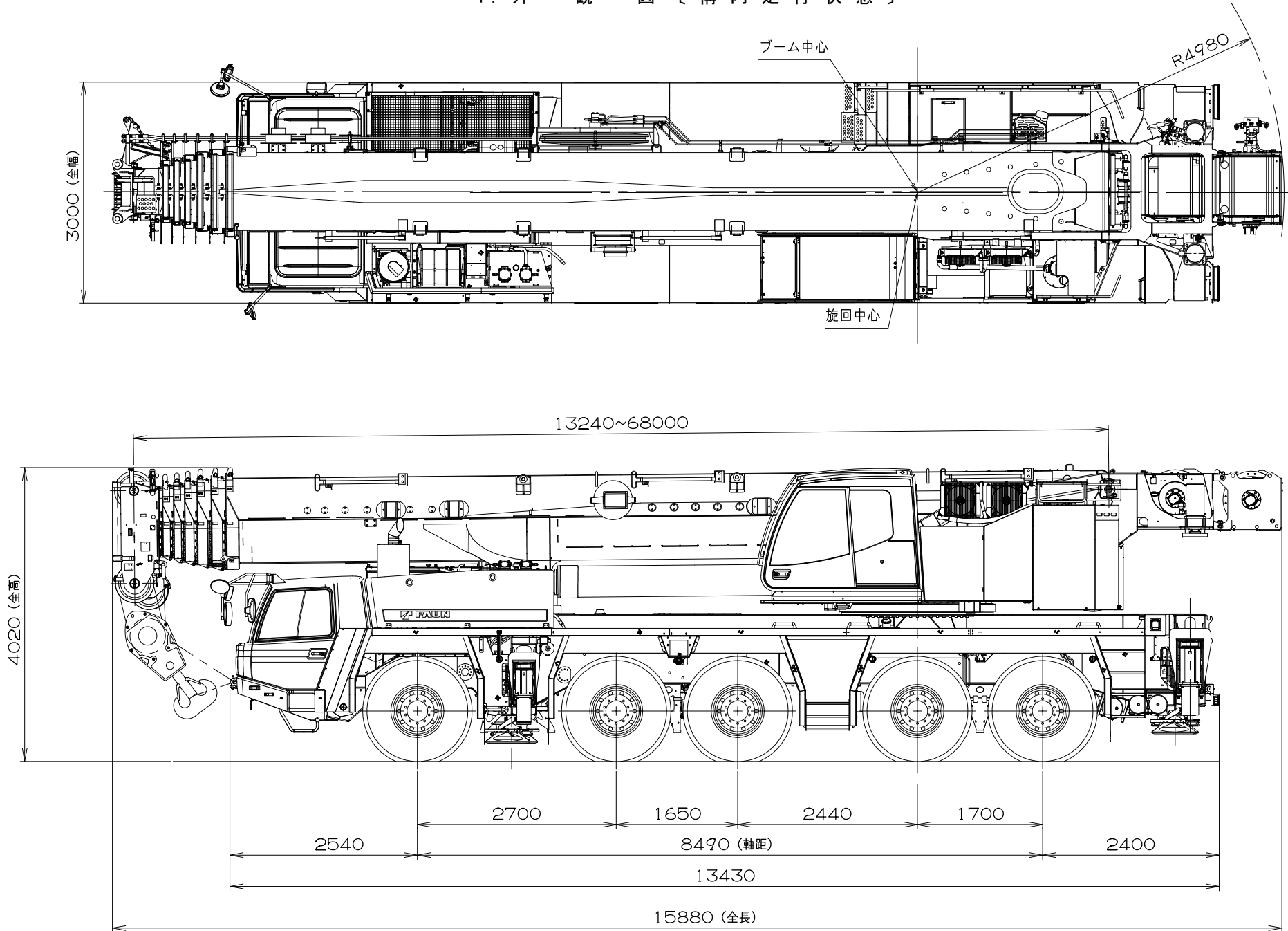


- (注) 1. 上図はブームのたわみを含んでいません。
 2. A, B, G性能の最大作業半径を図示しています。

4. 外 観 図 [公道 走行 状態]



4. 外 観 図 [構 内 走 行 状 態]



ATF220G-5

■クレーン

イージースカイピン ブーム (ESP)	13.2m (ESP)	220,000 kg × 2.5m (2×19本掛、アタッチメント付)
	17.4m (ESP)	108,000 kg × 5.0m (15本掛)
	21.6m (ESP)	108,000 kg × 5.0m (15本掛)
	25.8m (ESP)	94,000 kg × 6.0m (13本掛)
	30.0m (ESP)	80,000 kg × 5.0m (11本掛)
	34.1m (ESP)	70,000 kg × 6.0m (10本掛)
	38.3m (ESP)	54,500 kg × 8.0m (8本掛)
	42.5m (ESP)	43,500 kg × 8.0m (7本掛)
	46.7m (ESP)	34,500 kg × 10.0m (5本掛)
	50.9m (ESP)	28,500 kg × 11.0m (4本掛)
	55.0m (ESP)	23,000 kg × 12.0m (4本掛)
	59.2m (ESP)	18,800 kg × 16.0m (4本掛)
	63.4m (ESP)	15,000 kg × 20.0m (4本掛)
	68.0m (ESP)	13,800 kg × 16.0m (4本掛)
フルオート ラフィングジブ (FLJ)	シングルトップ	7,800 kg (1本掛)
	8.5m (FLJ)	27,500 kg × 7.0m (4本掛)
	11.6m (FLJ)	14,600 kg × 16.0m (2本掛)
	14.7m (FLJ)	13,900 kg × 12.0m (2本掛)
	17.8m (FLJ)	13,500 kg × 8.0m (2本掛)
	20.9m (FLJ)	5,600 kg × 34.0m (1本掛)
最大地上揚程	(ESP)	68.0m (13.8 t)
	(FLJ)	86.0m (4.2 t)
最大作業半径	(ESP)	64.0m (3.0 t)
	(FLJ)	60.0m (1.8 t)
ブーム・ジブ長さ	(ESP)	13.2m ~ 68.0m
	(FLJ)	1.85m + 8.5m ~ 20.9m
ブーム伸長速度	(ESP)	54.8m / 510 s
	(FLJ)	箱型7段油圧伸縮式、各段ピンロック方式
ブーム・ジブ形式	(ESP)	箱型3段同時伸縮式
	(FLJ)	オフセット5° ~ 60° 油圧無段階傾斜式
ブーム・ジブ伸縮 装置	(ESP)	複動油圧シリンダ直押し1本
	(FLJ)	複動油圧シリンダ直押し1本 ワイヤロープ式伸縮装置1基
シングルトップ	先端ブーム取付横折曲格納式	
フック	125 t フック+アタッチメントシーブ (19本掛×2) 125 t フック (15本掛)、80 t フック (11本掛) 25 t フック (3本掛)、7.8 t フック (1本掛)	
ワイヤロープ	主	巻 径21mm × 長さ415m
	補	巻 径21mm × 長さ310m
巻上げ装置	油圧モータ駆動遊星歯車減速式、自動ブレーキ、 シングルウインチ2基、	
巻上げ速度	主	巻 107m / min (4層)
	補	巻 107m / min (4層)
ブーム起伏装置	複動油圧シリンダ直押し式	
ブーム上げ速度	-0.7° ~ 84.0° / 67 s	
旋回装置	油圧モータ駆動遊星歯車減速式、 ボール式スイングベアリング、 手動スイッチ式旋回フリー	
旋回角度	360° 連続	
旋回速度	1.2 min ⁻¹	
カウンタウエイト	71 t、47 t、35 t、23.5 t、12 t	
アウトリガ	全油圧式 H型、 張出幅：最大8.3m、中間7.0m、5.6m、4.6m、 スライド・ジャッキ各個操作装置付、 スライドロック用ピン付、 スライド格納式フロート	
上部エンジン	メーカー名	ベンツ
	形式	OM906LA 水冷4サイクル直列6気筒 直接噴射式 排気ターボ過給 インタークーラ付 ディーゼルエンジン
	総排気量	6.37L
	最高出力	138 kW / 1,800 min ⁻¹ { 188 PS / 1,800 rpm }
	最大トルク	750 N・m / 1,200 min ⁻¹ { 76 kgf・m / 1,200 rpm }
燃料タンク容量	250 L	
油圧ポンプ	高圧可変ピストンポンプ2個 + 高圧ピストンポンプ1個 + 高圧ギヤポンプ2個	
作動油タンク容量	946 L	

安全装置	過負荷防止装置 (AML) 作業範囲制限機能付、 フック移動量表示機能付 アウトリガ張出幅自動検出装置 (個別検出式)、 旋回範囲制限機能、 旋回自動停止機能、 ブーム起伏緩停止機能、 巻過防止装置、 捨巻確保装置、 水準器、 玉掛けロープはずれ止め、 旋回ロック装置、 油圧安全弁、 油圧ロック装置 (伸縮・起伏・巻上・ジャッキ)
付属装置	カウンタウエイト着脱装置、 ブーム起伏微速モード設定装置、 旋回微速モード設定装置、 ブーム着脱装置、 AML外部表示灯、 風速計、 オイルクーラー、 クレーンキャブエアコン、 ラジオ、 ドラム視認モニタ、 旋回音声警報装置、 リフトアジャスタ
オプション	拡声器

■キャリヤ

メーカー名	FAUN GmbH	
キャリヤ型式	ATF 220G-5	
最高速度	85 km / h	
登坂能力	tan θ = 0.7	
最小回転半径	9.8m	
全長	13,430 mm	
全幅	3,000 mm	
全高	4,020 mm	
軸距	2,700 mm + 1,650 mm + 2,440 mm + 1,700 mm	
輪距	2,540 mm	
車両総重量	全重量	40,750 kg (人員2名)
	前軸	1軸 + 2軸 19,490 kg
	後軸	3軸 1,290 kg 4軸 + 5軸 19,970 kg
乗車定員	2人	
エンジン	形式	ベンツOM502LA 水冷4サイクルV型8気筒直接噴射式 インタークーラ付ターボ ディーゼルエンジン
	総排気量	15.928 L
	最高出力	390 kW / 1,800 min ⁻¹ { 530 PS / 1,800 rpm }
	最大トルク	2,400 N・m / 1,300 min ⁻¹ { 245 kgf・m / 1,300 rpm }
燃料タンク容量	530 L	
変速機形式	フルオートマチック、前進16段、後退2段	
駆動方式	10 × 6 10 × 8 ... オフロード (デフロック機構付)	
車軸形式	全浮動式 (全輪)	
懸架形式	ハイドロニューマチックサスペンション (全輪) サスペンションストローク +158 mm、-118 mm	
ステアリング	左ハンドル、全油圧式パワーステアリング、2系統式、 非常用パワーステアリング、 ノーマル (前4輪+後4輪)、クラブ (前4輪+後4輪)	
ブレーキ	主ブレーキ	空気式全輪制動、2系統式
	駐車ブレーキ	2・4・5軸 (6輪) 制動スプリング式
	非常ブレーキ	駐車ブレーキと兼用
	補助ブレーキ	流体式リターダ (変速機内蔵式)、排気ブレーキ
タイヤ	445 / 95 R 25 177 E ROAD (全輪)	
ホイール	11.00 - 25 (全輪)	
バッテリー	12 V - 170 Ah × 2個 (24V)	
付属装置	カーエアコン、ラジオ、マッドガード、集中給油装置、 仮眠用ベッド、バックモニタ	

ATF220G-5

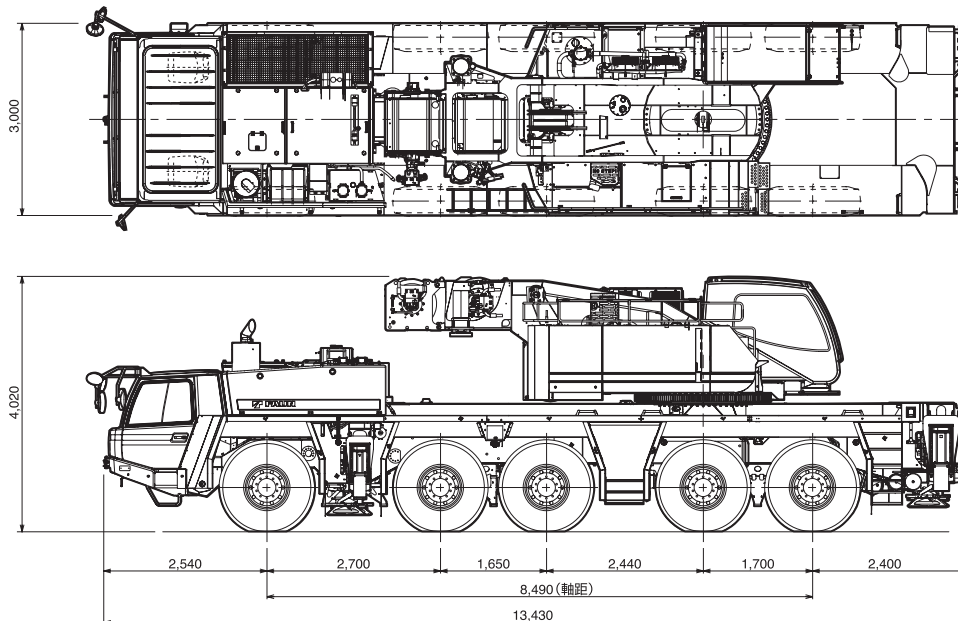
公道走行状態

単位(mm)

● キャリヤ + 旋回体 40.75 t

(注意)

1. 本機は、公道を走行する場合には、ブームおよび起伏シリンダを取外して別送し、旋回体を後方向に向けた状態で走行しなければなりません。
2. 本機は、公道を走行するためには、道路法による特殊車両の通行許可が必要です。基本通行条件 重量：C が記載された適合証明書を取得していますが、実際の通行経路で申請して許可された条件で走行しなければなりません。
3. 本機は、公道を走行するためには、道路運送車両の保安基準による保安基準緩和の認定が必要です。



構内移動姿勢

単位(mm)

