

Mastertech 7200G **NEO**

Mega Luffing 250

型式名 7200G-2N **クローラクレーン**

最大定格総荷重200t×5.0m

▶ 主要諸元	1
▶ 仕様とアタッチメント	1, 2

クローラクレーン

▶ 全体図	3, 4
▶ ブーム構成	5
▶ ロングブーム構成	6
▶ 作動範囲図	7
▶ フック巻上限界	8
▶ 定格総荷重	8
▶ 主ブーム定格総荷重表	9, 10
▶ 補助シーブ定格総荷重表	11~16
▶ 主ブーム定格総荷重表 (72.0t カウンタウエイト/カーボディウエイトなし) (オプション)	17, 18
▶ 補助シーブ定格総荷重表 (72.0t カウンタウエイト/カーボディウエイトなし) (オプション)	19~24
▶ ロングブーム / ロング補助シーブ定格総荷重表	25~27
▶ ロングブーム定格総荷重表 (72.0t カウンタウエイト/カーボディウエイトなし) (オプション)	27, 28
▶ ロング補助シーブ定格総荷重表 (72.0t カウンタウエイト/カーボディウエイトなし) (オプション)	28, 29

ラフティングタワー

▶ 全体図	30
▶ タワーとジブの組合せおよび作業角度範囲	31
▶ タワー構成 / タワージブ構成	32
▶ 定格総荷重 / フック巻上限界	33
▶ タワー長さ 36.6m Mega Luffing 250	33
▶ タワー長さ 39.7m Mega Luffing 250	34
▶ タワー長さ 42.7m Mega Luffing 250	35
▶ タワー長さ 45.8m Mega Luffing 250	36
▶ タワー長さ 48.8m Mega Luffing 250	37, 38
▶ タワー長さ 51.9m Mega Luffing 250	39, 40
▶ タワー長さ 54.9m Mega Luffing 250	41, 42
▶ タワー長さ 58.0m Mega Luffing 250	43, 44
▶ タワー長さ 61.0m Mega Luffing 250	45, 46
▶ タワー長さ 64.1m Mega Luffing 250	47, 48
▶ タワー長さ 36.6m/39.7m (200t 級能力) (94.5t カウンタウエイト/カーボディウエイトなし) (オプション)	49
▶ タワー長さ 42.7m/45.8m (200t 級能力) (94.5t カウンタウエイト/カーボディウエイトなし) (オプション)	50
▶ タワー長さ 48.8m (200t 級能力) (94.5t カウンタウエイト/カーボディウエイトなし) (オプション)	51
▶ タワー長さ 51.9m (200t 級能力) (94.5t カウンタウエイト/カーボディウエイトなし) (オプション)	52
▶ タワー長さ 54.9m (200t 級能力) (94.5t カウンタウエイト/カーボディウエイトなし) (オプション)	53
▶ タワー長さ 58.0m (200t 級能力) (94.5t カウンタウエイト/カーボディウエイトなし) (オプション)	55, 56
▶ タワー長さ 61.0m (200t 級能力) (94.5t カウンタウエイト/カーボディウエイトなし) (オプション)	57, 58
▶ タワー長さ 64.1m (200t 級能力) (94.5t カウンタウエイト/カーボディウエイトなし) (オプション)	59
▶ タワー長さ 36.6m/39.7m (72.0t カウンタウエイト/カーボディウエイトなし) (オプション)	60
▶ タワー長さ 42.7m/45.8m (72.0t カウンタウエイト/カーボディウエイトなし) (オプション)	61
▶ タワー長さ 48.8m (72.0t カウンタウエイト/カーボディウエイトなし) (オプション)	62
▶ タワー長さ 51.9m (72.0t カウンタウエイト/カーボディウエイトなし) (オプション)	63
▶ タワー長さ 54.9m (72.0t カウンタウエイト/カーボディウエイトなし) (オプション)	64

アタッチメント(オプション)

▶ クラムシェル (72.0t カウンタウエイト/カーボディウエイトなし)	65
▶ 分解時の寸法・質量	66~76
▶ 標準装備品 / オプション装備品	77, 78

▶ 主要諸元 (型式：7200G-2N)

項目	仕様	7200	
		クレーン	ラフティングタワー
最大つり上げ能力	t×m	200×5.0	27×18.0
		39.0×16.0 (ロング)	
ブーム(タワー)長さ	m	18.3～73.2	36.6～64.1
		73.2～91.4 (ロング)	
タワージブ長さ	m	—	27.4～51.8
最大タワー+タワージブ長さ	m	—	64.1+51.8
ロープ速度	主巻 巻上・巻下 m/min	110～3	110～3
	補巻 巻上・巻下 m/min	110～3	—
	タワージブ起伏 巻上・巻下 m/min	—	36～3
	ブーム(タワー)起伏 巻上・巻下 m/min	(29～2)×2	
回転速度	min ⁻¹ {rpm}	2.2{2.2}	
走行速度	km/h	1.0/0.6	
作業時質量(基本姿勢)	t	227	241
接地圧	kPa{kgf/cm ² }	136{1.39}	144{1.46}
登坂能力(モータ駆動力)	% (度)	30 (16.7)	—
定格ラインプル	kN{tf}	1本掛/多本掛 132{13.5}	
エンジン	名称	SCANIA DC09 086A	
	定格出力	kW/min ⁻¹ 276/1,500～1,850	
ワイヤロープ径	主巻	mm φ28	
	補巻	mm φ28	
	ブーム(タワー)	mm φ22	
	ジブ(タワージブ)	—	φ22

登坂能力は最大登坂時の傾斜角度であり、地盤の状態やクレーンによってはこの数値より低くなります。
各速度は軽負荷の時の値であり、負荷により速度の変動があります。
各ロープ速度はドラム1層目での値です。
単位は国際単位系のSI単位で{ }内は従来表示です。

▶ 仕様とアタッチメント

アタッチメント	仕様	7200	
		クレーン	ラフティングタワー
6.1m上部ブーム		◎	—
4.6m中間テーパーブーム*1		◎	—
1.58mタワーキャップ		—	◎
7.6m下部ブーム(共用)		◎	
3.0m中間ブーム(ガイドパッド付・共用)		○	
6.1m中間ブーム(ガイドパッド付・共用)		○	
9.1m中間ブーム(ガイドパッド付・共用)		○	◎
9.1m上部タワージブ*2		△	◎
6.1m下部タワージブ		—	◎
9.1mレール付中間タワーブーム		○*3	◎
1.5m特殊中間タワーブーム*4		○兼用可	◎
7.6m特殊中間タワーブーム*4		○兼用可*3	◎
3.0m中継ジブ*5		△	◎
3.0m中間タワージブ*6		△	○
6.1m中間タワージブ*6		△	○
9.1m中間タワージブ*6		△	○
200tフック(9枚シーブ)		◎	—
150tフック(200t兼用、6枚シーブ)		○	—
100tフック(4枚シーブ)		○	—
65tフック(3枚シーブ)		○	—
35tフック(1枚シーブ)		○	◎
ボールフック		○	
補助シーブ		○	—
主巻ワイヤロープ(φ28×410m)		◎	
補巻ワイヤロープ(φ28×195m)		○	—
ブーム起伏ワイヤロープ(φ22×350m)		◎	—
タワーブーム起伏ワイヤロープ(φ22×365m)		○兼用可	◎
タワージブ起伏ワイヤロープ(φ22×185m)		—	◎

◎印は基本仕様、○印は選択可能なアタッチメントを示します。
△はロングブームを構成する場合に必要なアタッチメントを示します。
*1 クローラクレーンの上部ブームまたはロングブームの3.0m中継ジブとセットで使用します。
*2 ロングブーム仕様では上部ブームとして使用します。
*3 クレーン仕様ではレールを取り外す必要があります。
*4 クローラクレーンの中間ブームに兼用できます。
*5 ロングブーム仕様では4.6mテーパーブームと、ラフティングタワーでは下部タワージブとセットで使用します。
*6 ロングブーム仕様で中間ブームとして使用します。

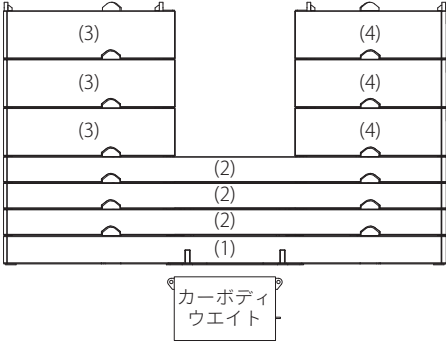
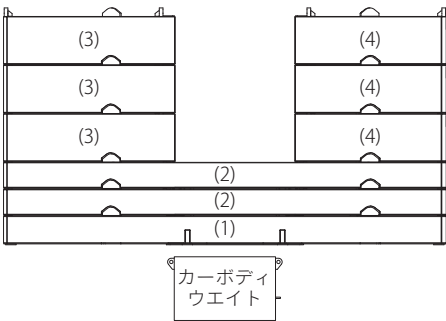
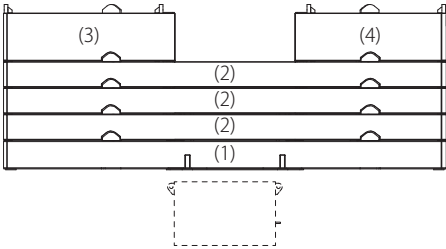
ワンレバージブキャッチ&ワンレバー水平引き

NETIS登録

登録番号：KT-220202-A

NETIS 登録情報はこちら

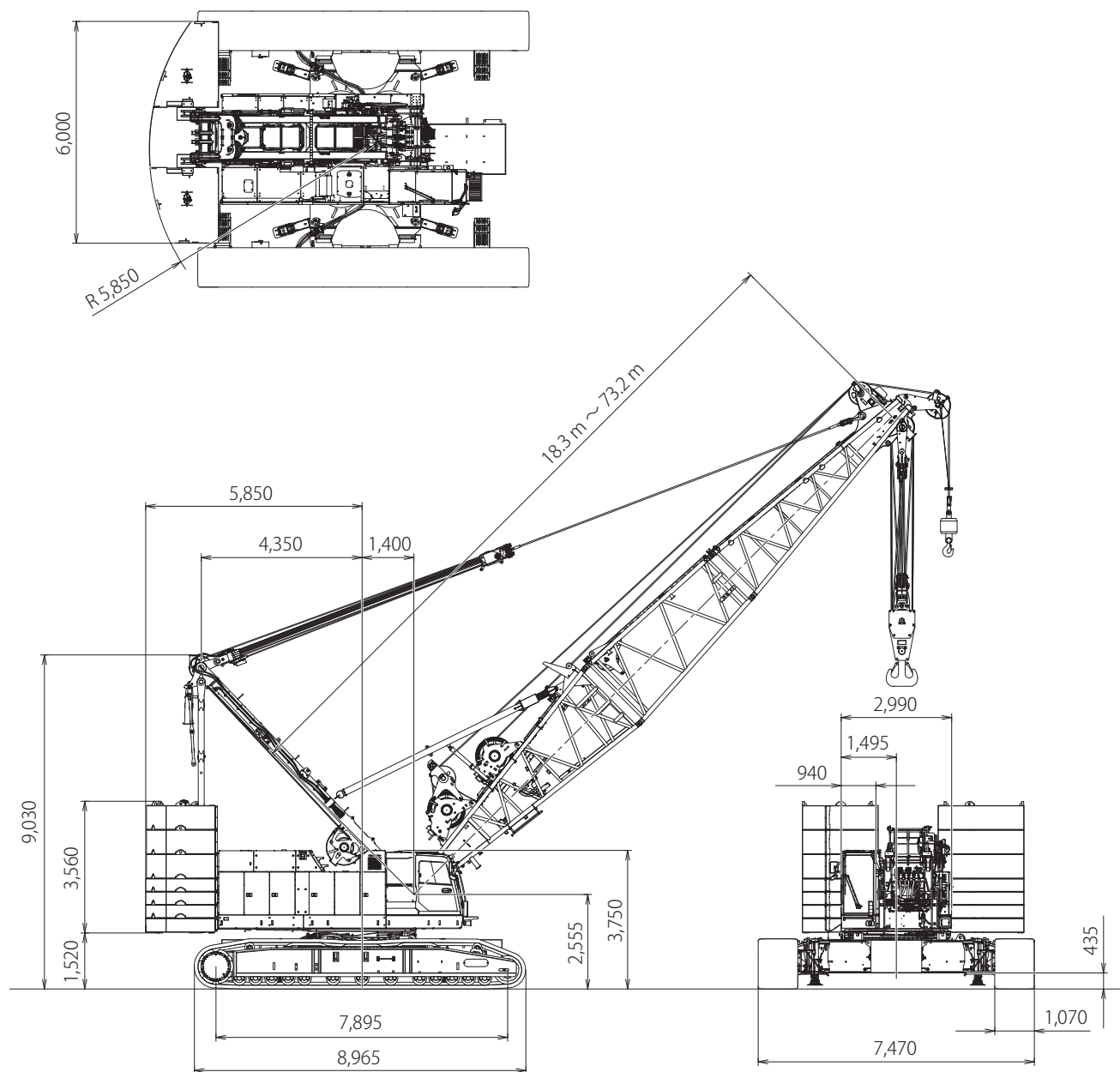


	カウンタウエイト カーボディウエイト	クレーン/ロング	ラフティングタワー
カウンタウエイト108t カーボディウエイトあり		○ 標準 (200t 級能力)	○ 標準 (Mega Luffing 250)
カウンタウエイト94.5t カーボディウエイトあり		—	○ 減トン (200t 級能力)
カウンタウエイト72t カーボディウエイトなし		○ 減トン	○ 減トン

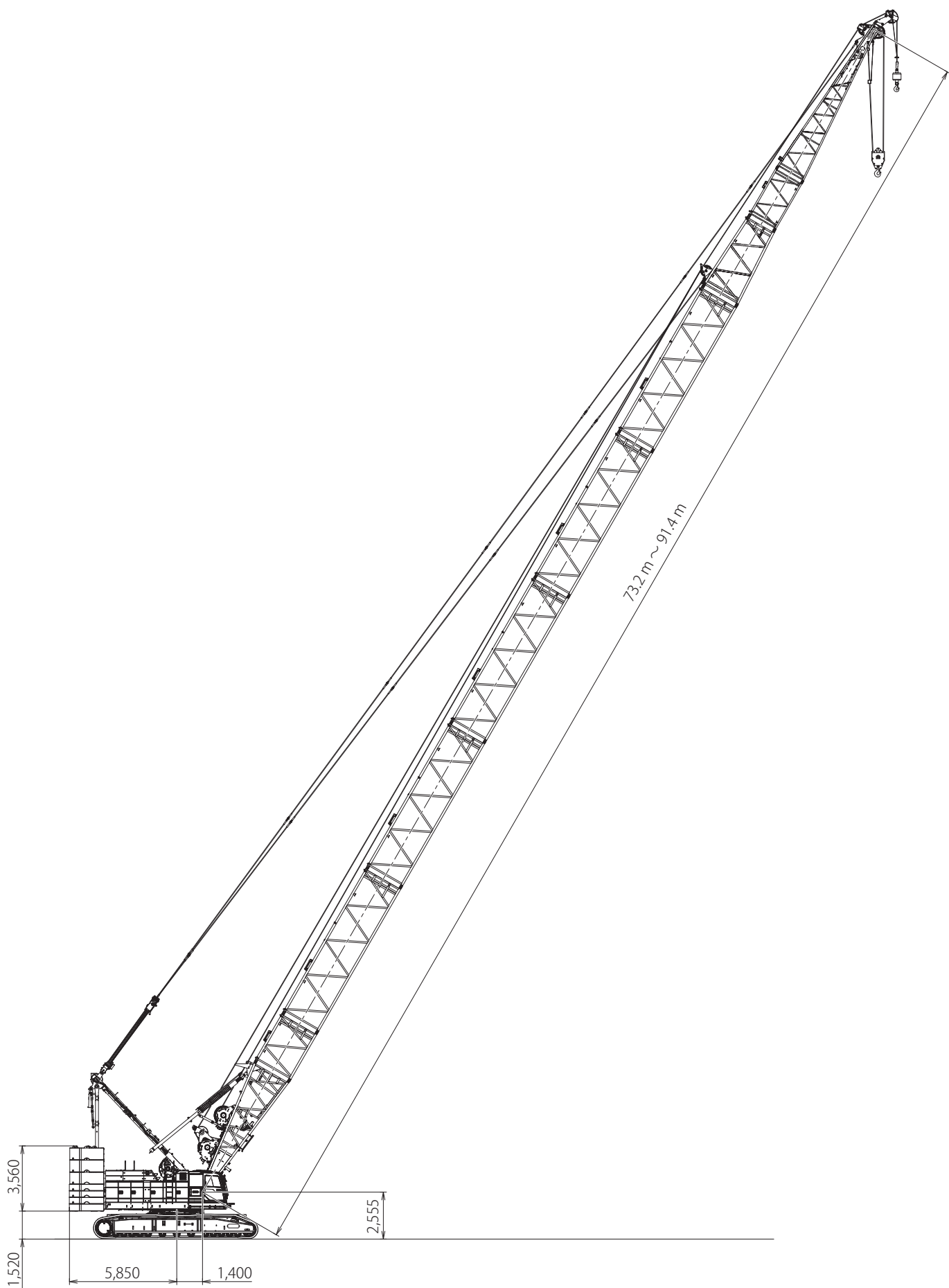
Mega Luffing 250は、250t級のラフティングタワー能力を有することを示します。

クローラクレーン

▶ 全体図 (単位: mm)



▶ 全体図 (単位: mm)
ロングブーム



▶ ブーム構成

記号	ブーム長さ	備考
	7.6m	クレーン/タワー共用
	3.0m	クレーン/タワー共用
	6.1m	クレーン/タワー共用
	9.1m	クレーン/タワー共用
	1.5m+7.6m	特殊中間タワーブーム (クレーンに兼用可能)
	4.6m	テーバブーム
	6.1m	クレーン用

▶ 特殊中間タワーブーム不使用時

- ※印は、これより短いブームの組立可能な構成を示します。
- 使用するガイドラインはφ36mmです。

ブーム長さ m (ft.)	ブーム構成 (特殊中間タワーブーム不使用時)
18.3 (60)	
21.3 (70)	
24.4 (80)	※
27.4 (90)	※
30.5 (100)	※
33.5 (110)	※
36.6 (120)	※
39.6 (130)	※
42.7 (140)	※
45.7 (150)	※

ブーム長さ m (ft.)	ブーム構成 (特殊中間タワーブーム不使用時)
48.8 (160)	※
51.8 (170)	※
54.9 (180)	※
57.9 (190)	※
61.0 (200)	※
64.0 (210)	※
67.1 (220)	※
70.1 (230)	※
73.2 (240)	※

▶ 特殊中間タワーブーム使用時

- ※印は、これより短いブームの組立可能な構成を示します。
- 使用するガイドラインはφ36mmです。
- 特殊中間タワーブームはタワー用ですがクレーンにも兼用できます。

ブーム長さ m (ft.)	ブーム構成 (特殊中間タワーブーム使用時)
27.4 (90)	
30.5 (100)	
33.5 (110)	※
36.6 (120)	※
39.6 (130)	※
42.7 (140)	※
45.7 (150)	※
48.8 (160)	※

ブーム長さ m (ft.)	ブーム構成 (特殊中間タワーブーム使用時)
51.8 (170)	※
54.9 (180)	※
57.9 (190)	※
61.0 (200)	※
64.0 (210)	※
67.1 (220)	※
70.1 (230)	※
73.2 (240)	※

▶ ロングブーム構成

記号	ブーム長さ	備考
	7.6m	クレーン/タワー共用
	3.0m	クレーン/タワー共用
	6.1m	クレーン/タワー共用
	9.1m	クレーン/タワー共用
	1.5m+7.6m	特殊中間タワーブーム (クレーンに兼用可能)
	4.6m	テーパブーム

記号	ジブ長さ	備考
	3.0m	中継ジブ ロング/タワー共用
	3.0m	ロング/タワー共用
	6.1m	ロング/タワー共用
	9.1m	ロング/タワー共用
	9.1m	ロング/タワー共用

■ 特殊中間タワーブーム不使用時

- ※印は、これより短いブームの組立可能な構成を示します。
- 使用するガイラインはφ36mmです。

ブーム長さ m (ft.)	ロングブーム構成 (特殊中間タワーブーム不使用時)
73.2 (240)	
76.2 (250)	
79.2 (260)	※
82.3 (270)	※
85.3 (280)	※
88.4 (290)	※
91.4 (300)	※

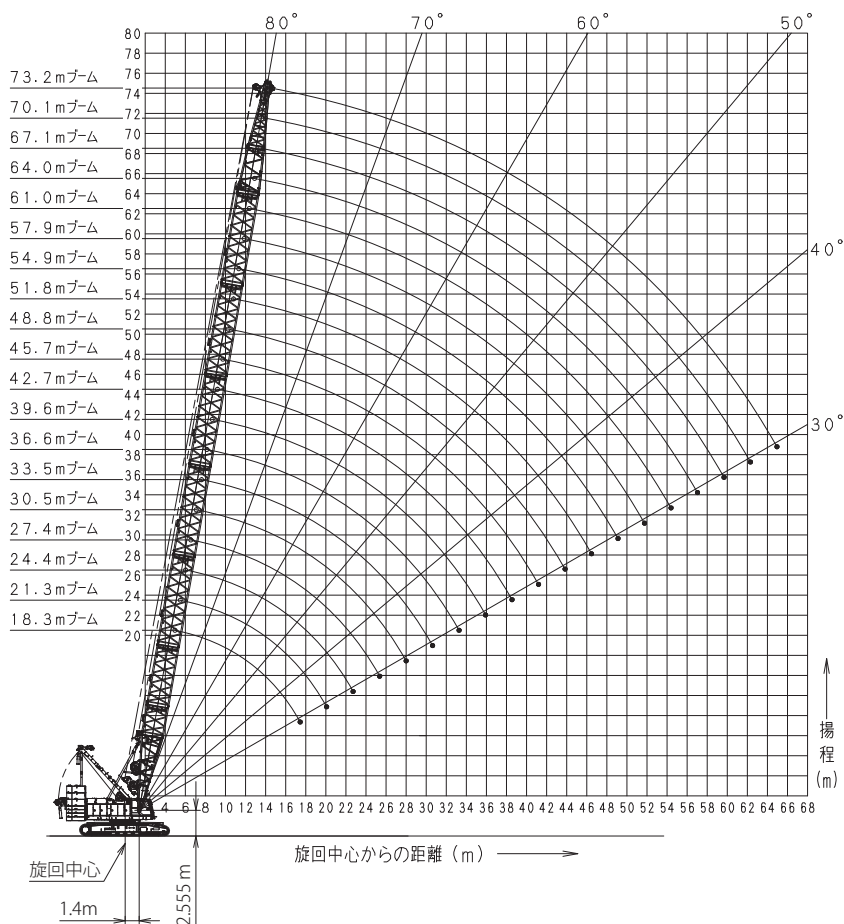
■ 特殊中間タワーブーム使用時

- ※印は、これより短いブームの組立可能な構成を示します。
- 使用するガイラインはφ36mmです。
- 特殊中間タワーブームはタワー用ですがクレーンにも兼用できます。

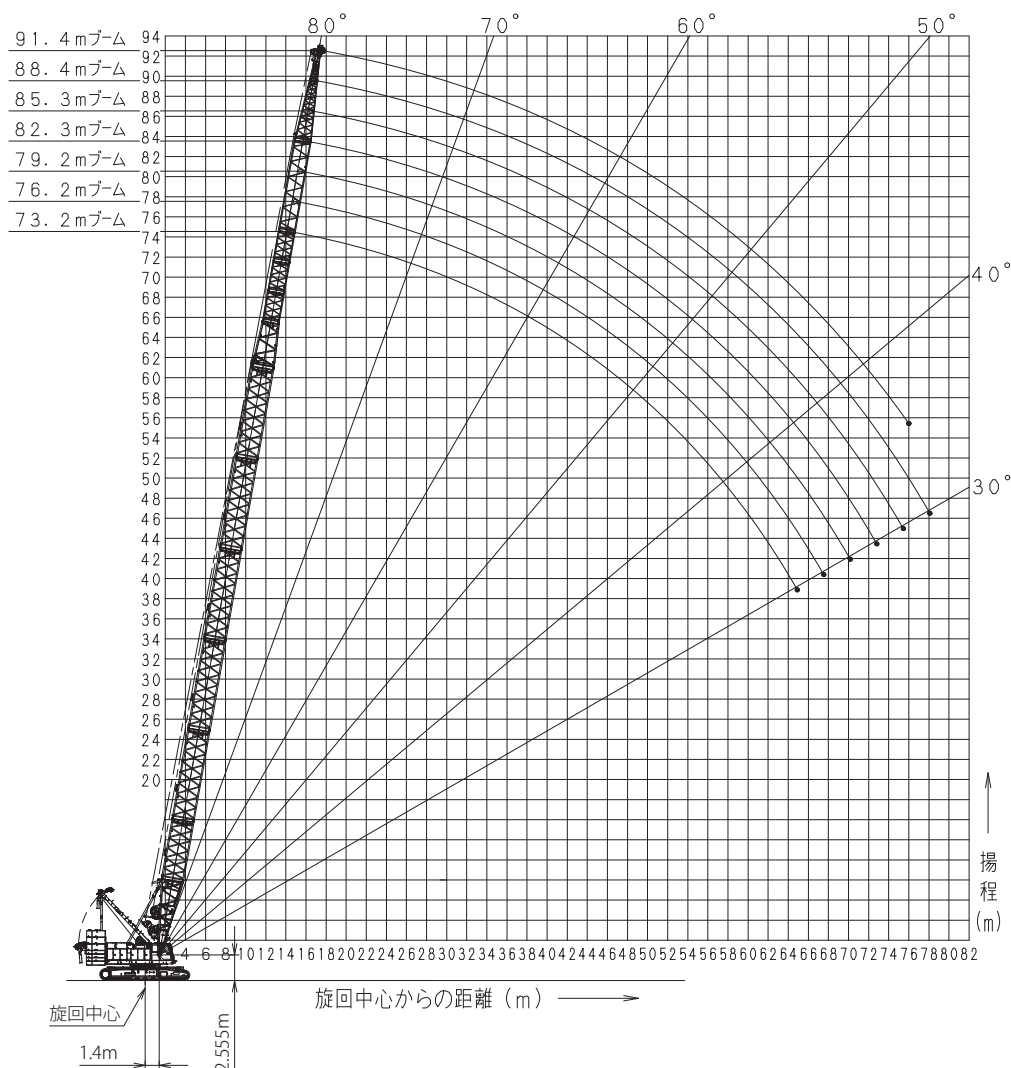
ブーム長さ m (ft.)	ロングブーム構成 (特殊中間タワーブーム使用時)
73.2 (240)	
76.2 (250)	
79.2 (260)	※
82.3 (270)	※
85.3 (280)	※
88.4 (290)	※
91.4 (300)	※

▶ 作動範囲図

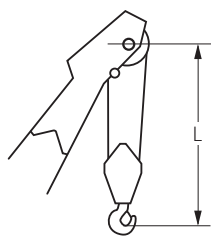
▣ 主ブーム



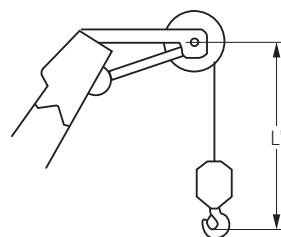
▣ ロングブーム



▶ フック巻上限界 (単位：m)



使用フック	L
200tフック	6.8
150tフック	5.7
100tフック	5.4
65tフック	5.3
35tフック	5.1
ボールフック ※ロングブーム構成時のみ	5.1



使用フック	L'
ボールフック	3.8

▶ 定格総荷重

- 定格総荷重とは、水平堅土上における転倒荷重の78%以内で、フックブロック、玉掛用ワイヤロープ等のつり具の質量を含んだ値です。
 - 作業半径とはクレーン旋回中心よりつり上荷重の重心までの水平距離を意味します。
 - 実際につり上げ得る荷重は定格総荷重から（フック+玉掛用ワイヤロープ等のつり具）の質量を差し引いた値になります。
 - 定格総荷重をつる場合にも風の影響、地盤の状態、作業速度その他安全作業に有害な状況がある時はオペレータは荷重の軽減、作業速度を遅くするなど状況に応じた判断をする責任があります。
 - 表中の空欄の個所では作業を行うことができません。
- クレーン作業中には必ずガントリを最高位置に立ててください。
 - すべてのブーム長さにおける中間ブームの構成は取扱説明書の指示を厳守してください。
 - 補助シーブを装着できる主ブーム長さは、18.3m (60ft) ~ 73.2m (240ft)、ロングブーム長さは、73.2m (240ft) ~ 88.4m (290ft) です。
- ⚠ 操作ミスなどによるつり荷の落下を防ぐため、クレーン作業では自由降下（フリーフォール）作業は行わないでください。

● 巻上げロープ巻掛本数に対する最大巻上荷重とフックの質量

フック 呼称	最大巻上荷重 (t)												フック 質量
	1本掛	2本掛	3本掛	4本掛	5本掛	6本掛	7本掛	8本掛	10本掛	12本掛	14本掛	16本掛	
200t	—	—	—	—	—	—	—	—	—	162.0	186.0	200.0	2.8t
150t	—	—	—	—	—	—	—	108.0	135.0	150.0	—	—	2.37t
100t	—	—	—	—	67.5	81.0	94.5	100.0	—	—	—	—	1.8t
65t	—	27.0	40.5	54.0	65.0	65.0	—	—	—	—	—	—	1.5t
35t	—	27.0	35.0	—	—	—	—	—	—	—	—	—	1.15t
ボールフック	13.5	—	—	—	—	—	—	—	—	—	—	—	0.51t

- 側方自立可能なブーム長さ
前方・後方自立は全てのブーム長さで可能です。
表中の「減トン」はカウンタウエイト 72.0t、カーボディウエイトなしの仕様を指します。

主ブーム

カウンタウエイト	補助シーブ	ブーム長さ:m																		
		18.3	21.3	24.4	27.4	30.5	33.5	36.6	39.6	42.7	45.7	48.8	51.8	54.9	57.9	61.0	64.0	67.1	70.1	73.2
標準	なし	○	○	○	○	○	○	○	○	○	○	○	○	○	○	○	○	○	○	○
標準	あり	○	○	○	○	○	○	○	○	○	○	○	○	○	○	○	○	○	○	○
減トン	なし	○	○	○	○	○	○	○	○	○	○	○	○	○	○	○	○	○	○	×*
減トン	あり	○	○	○	○	○	○	○	○	○	○	○	○	○	○	○	○	○	○	×*

ロングブーム

カウンタウエイト	補助シーブ	ブーム長さ:m						
		73.2	76.2	79.2	82.3	85.3	88.4	91.4
標準	なし	○	○	○	○	○	○	○
標準	あり	○	○	○	○	○	○	—
減トン	なし	○	○	○	○	○	×*	×*
減トン	あり	○	○	○	○	×*	×*	—

○:側方自立可能
×*:側方自立不可、前方・後方自立時に敷板必要
—:設定なし

▶ **主ブーム定格総荷重表 (主フックぶり / 補助シーブなし / ボールフックなし)**

(単位：t)

ブーム長さ 作業半径 (m)	18.3	21.3	24.4	27.4	30.5	33.5	36.6	39.6	42.7	45.7	ブーム長さ 作業半径 (m)
5.0	200.0	186.0/5.5m									5.0
6.0	195.4	183.0	180.0/6.1m	162.0/6.6m							6.0
7.0	168.0	166.6	165.0	162.0	135.0/7.1m	132.3/7.7m					7.0
8.0	145.7	145.7	145.7	145.7	132.3	132.0	108.0/8.2m	108.0/8.7m			8.0
9.0	129.5	129.5	129.5	129.5	129.5	129.4	108.0	108.0	103.4/9.3m	94.5/9.8m	9.0
10.0	116.5	116.5	116.5	116.5	116.5	116.5	108.0	108.0	101.3	94.4	10.0
12.0	97.1	97.1	97.1	97.1	97.1	96.5	94.9	94.9	91.4	89.4	12.0
14.0	79.2	78.4	78.3	78.2	78.2	78.2	78.2	77.9	77.1	75.8	14.0
16.0	63.7	63.7	63.7	63.7	63.7	63.7	63.7	63.7	63.7	63.7	16.0
18.0	53.1/17.4m	53.1	53.1	53.1	53.0	53.0	53.0	53.0	53.0	53.0	18.0
20.0		46.4	46.4	46.4	46.4	46.4	46.4	46.4	46.4	46.4	20.0
22.0			42.1	42.1	42.1	42.0	42.0	41.6	41.5	41.3	22.0
24.0			40.1/22.7m	37.7	37.7	37.4	37.4	37.0	36.8	36.7	24.0
26.0				35.3/25.3m	34.0	33.6	33.6	33.2	33.0	32.8	26.0
28.0					31.0/27.9m	30.4	30.3	29.9	29.7	29.6	28.0
30.0						27.8	27.7	27.3	27.1	26.9	30.0
32.0						27.1/30.6m	25.3	24.9	24.7	24.5	32.0
34.0							24.2/33.2m	23.0	22.7	22.5	34.0
36.0								21.3/35.9m	20.9	20.7	36.0
38.0									19.5	19.2	38.0
40.0									19.1/38.5m	17.9	40.0
42.0										17.2/41.1m	42.0
接地 前方自立時 作業時最大	34.7 t/m ² 67.7 t/m ²	32.9 t/m ² 68.1 t/m ²	31.1 t/m ² 68.6 t/m ²	29.4 t/m ² 69.1 t/m ²	28.4 t/m ² 69.0 t/m ²	26.7 t/m ² 68.8 t/m ²	25.2 t/m ² 67.0 t/m ²	23.3 t/m ² 67.7 t/m ²	21.6 t/m ² 63.9 t/m ²	19.8 t/m ² 62.4 t/m ²	前方自立時 作業時最大

※表中の太線で囲まれた部分は、ブーム等の強度によって定められた値です。

(単位：t)

ブーム長さ 作業半径 (m)	48.8	51.8	54.9	57.9	61.0	64.0	67.1	70.1	73.2	ブーム長さ 作業半径 (m)
10.0	87.5/10.3m	80.6/10.8m	74.4/11.4m	67.5/11.9m						10.0
12.0	83.6	78.1	73.7	67.5	63.3/12.4m	58.6/13.0m	52.9/13.5m			12.0
14.0	74.3	73.3	69.9	65.1	61.1	57.3	52.9	49.9	46.2/14.5m	14.0
16.0	63.7	63.2	62.1	61.1	58.4	54.9	50.9	47.8	44.8	16.0
18.0	53.0	53.0	53.0	53.0	52.6	51.7	48.8	45.8	43.0	18.0
20.0	46.4	46.4	46.4	46.3	46.1	45.7	44.9	44.0	41.2	20.0
22.0	41.0	40.9	40.7	40.5	40.3	40.0	39.9	39.4	38.7	22.0
24.0	36.3	36.2	36.0	35.8	35.6	35.3	35.2	34.9	34.7	24.0
26.0	32.5	32.4	32.1	31.9	31.7	31.5	31.3	31.1	30.8	26.0
28.0	29.3	29.2	28.9	28.7	28.5	28.2	28.1	27.8	27.6	28.0
30.0	26.5	26.4	26.1	25.9	25.7	25.4	25.3	25.0	24.8	30.0
32.0	24.2	24.1	23.8	23.6	23.4	23.1	22.9	22.7	22.4	32.0
34.0	22.2	22.0	21.8	21.5	21.3	21.0	20.8	20.6	20.3	34.0
36.0	20.4	20.2	19.9	19.7	19.6	19.3	19.1	18.8	18.6	36.0
38.0	18.9	18.7	18.4	18.2	17.9	17.7	17.5	17.2	16.9	38.0
40.0	17.5	17.3	17.0	16.7	16.5	16.2	16.0	15.8	15.5	40.0
42.0	16.2	16.0	15.7	15.5	15.2	14.9	14.7	14.6	14.3	42.0
44.0	15.2/43.8m	14.9	14.7	14.4	14.2	13.9	13.6	13.4	13.1	44.0
46.0		14.0	13.7	13.4	13.1	12.8	12.6	12.3	12.1	46.0
48.0		13.8/46.4m	12.7	12.4	12.2	11.9	11.6	11.4	11.1	48.0
50.0			12.3/49.1m	11.6	11.3	11.0	10.8	10.5	10.2	50.0
52.0				10.9/51.7m	10.5	10.2	10.0	9.8	9.4	52.0
54.0					9.8	9.6	9.3	9.0	8.6	54.0
56.0					9.8/54.3m	8.9	8.6	8.2	7.9	56.0
58.0						8.5/57.0m	7.9	7.6	7.2	58.0
60.0							7.2/59.6m	7.0	6.6	60.0
62.0								6.3	6.0	62.0
64.0								6.1/62.3m	5.5	64.0
66.0									5.1/65.0m	66.0
接地 前方自立時 作業時最大	17.4 t/m ² 60.9 t/m ²	15.4 t/m ² 60.6 t/m ²	15.9 t/m ² 59.3 t/m ²	18.7 t/m ² 58.4 t/m ²	21.1 t/m ² 58.2 t/m ²	23.7 t/m ² 58.2 t/m ²	26.9 t/m ² 59.6 t/m ²	29.6 t/m ² 60.3 t/m ²	32.9 t/m ² 60.6 t/m ²	前方自立時 作業時最大

※表中の太線で囲まれた部分は、ブーム等の強度によって定められた値です。

▶ **主ブーム定格総荷重表 (主フックぶり / 補助シーブ付き / ボールフック付き)**

(単位：t)

ブーム長さ 作業 半径 (m)	18.3	21.3	24.4	27.4	30.5	33.5	36.6	39.6	42.7	45.7	ブーム長さ 作業 半径 (m)	
5.0	199.2	185.2/5.5m									5.0	
6.0	194.6	182.2	179.2/6.1m	161.2/6.6m							6.0	
7.0	167.2	165.8	164.2	161.2	134.2/7.1m	131.5/7.7m					7.0	
8.0	144.9	144.9	144.9	144.9	131.5	131.2	107.2/8.2m	107.2/8.7m			8.0	
9.0	128.7	128.7	128.7	128.7	128.7	128.6	107.2	107.2	102.6/9.3m	93.7/9.8m	9.0	
10.0	115.7	115.7	115.7	115.7	115.7	115.7	107.2	107.2	100.5	93.6	10.0	
12.0	96.3	96.3	96.3	96.3	96.3	95.7	94.1	94.1	90.6	88.6	12.0	
14.0	78.4	77.6	77.5	77.4	77.4	77.4	77.4	77.1	76.3	75.0	14.0	
16.0	62.9	62.9	62.9	62.9	62.9	62.9	62.9	62.9	62.9	62.9	16.0	
18.0	52.3/17.4m	52.3	52.3	52.3	52.2	52.2	52.2	52.2	52.2	52.2	18.0	
20.0		45.6	45.6	45.6	45.6	45.6	45.6	45.6	45.6	45.6	20.0	
22.0			41.3	41.3	41.3	41.2	41.2	40.8	40.7	40.5	22.0	
24.0			39.3/22.7m	36.9	36.9	36.6	36.6	36.2	36.0	35.9	24.0	
26.0				34.5/25.3m	33.2	32.8	32.8	32.4	32.2	32.0	26.0	
28.0					30.2/27.9m	29.6	29.5	29.1	28.9	28.8	28.0	
30.0						27.0	26.9	26.5	26.3	26.1	30.0	
32.0						26.3/30.6m	24.5	24.1	23.9	23.7	32.0	
34.0							23.4/33.2m	22.2	21.9	21.7	34.0	
36.0								20.5/35.9m	20.1	19.9	36.0	
38.0									18.7	18.4	38.0	
40.0									18.3/38.5m	17.1	40.0	
42.0										16.4/41.1m	42.0	
接 地 庄	前方自立時 作業時最大	34.7 t/m ² 67.7 t/m ²	32.9 t/m ² 68.1 t/m ²	31.1 t/m ² 68.6 t/m ²	29.4 t/m ² 69.1 t/m ²	28.5 t/m ² 69.0 t/m ²	26.7 t/m ² 68.8 t/m ²	25.2 t/m ² 67.0 t/m ²	23.3 t/m ² 67.7 t/m ²	21.6 t/m ² 63.9 t/m ²	19.8 t/m ² 62.4 t/m ²	前方自立時 作業時最大

※表中の太線で囲まれた部分は、ブーム等の強度によって定められた値です。

(単位：t)

ブーム長さ 作業 半径 (m)	48.8	51.8	54.9	57.9	61.0	64.0	67.1	70.1	73.2	ブーム長さ 作業 半径 (m)	
10.0	86.7/10.3m	79.8/10.8m	73.6/11.4m	66.7/11.9m						10.0	
12.0	82.8	77.3	72.9	66.7	62.5/12.4m	57.8/13.0m	52.1/13.5m			12.0	
14.0	73.5	72.5	69.1	64.3	60.3	56.5	52.1	49.1	45.4/14.5m	14.0	
16.0	62.9	62.4	61.3	60.3	57.6	54.1	50.1	47.0	44.0	16.0	
18.0	52.2	52.2	52.2	52.2	51.8	50.9	48.0	45.0	42.2	18.0	
20.0	45.6	45.6	45.6	45.5	45.3	44.9	44.1	43.2	40.4	20.0	
22.0	40.2	40.1	39.9	39.7	39.5	39.2	39.1	38.6	37.9	22.0	
24.0	35.5	35.4	35.2	35.0	34.8	34.5	34.4	34.1	33.9	24.0	
26.0	31.7	31.6	31.3	31.1	30.9	30.7	30.5	30.3	30.0	26.0	
28.0	28.5	28.4	28.1	27.9	27.7	27.4	27.3	27.0	26.8	28.0	
30.0	25.7	25.6	25.3	25.1	24.9	24.6	24.5	24.2	24.0	30.0	
32.0	23.4	23.3	23.0	22.8	22.6	22.3	22.1	21.9	21.6	32.0	
34.0	21.4	21.2	21.0	20.7	20.5	20.2	20.0	19.8	19.5	34.0	
36.0	19.6	19.4	19.1	18.9	18.8	18.5	18.3	18.0	17.8	36.0	
38.0	18.1	17.9	17.6	17.4	17.1	16.9	16.7	16.4	16.1	38.0	
40.0	16.7	16.5	16.2	15.9	15.7	15.4	15.2	15.0	14.7	40.0	
42.0	15.4	15.2	14.9	14.7	14.4	14.1	13.9	13.8	13.5	42.0	
44.0	14.4/43.8m	14.1	13.9	13.6	13.4	13.1	12.8	12.6	12.3	44.0	
46.0		13.2	12.9	12.6	12.3	12.0	11.8	11.5	11.3	46.0	
48.0		13.0/46.4m	11.9	11.6	11.4	11.1	10.8	10.6	10.3	48.0	
50.0			11.5/49.1m	10.8	10.5	10.2	10.0	9.7	9.4	50.0	
52.0				10.1/51.7m	9.7	9.4	9.2	9.0	8.6	52.0	
54.0					9.0	8.8	8.5	8.2	7.8	54.0	
56.0					9.0/54.3m	8.1	7.8	7.4	7.1	56.0	
58.0						7.7/57.0m	7.1	6.8	6.4	58.0	
60.0							6.4/59.6m	6.2	5.8	60.0	
62.0								5.5	5.2	62.0	
64.0								5.3/62.3m	4.7	64.0	
66.0									4.3/65.0m	66.0	
接 地 庄	前方自立時 作業時最大	17.5 t/m ² 60.9 t/m ²	15.5 t/m ² 60.6 t/m ²	15.9 t/m ² 59.3 t/m ²	18.7 t/m ² 58.4 t/m ²	21.1 t/m ² 58.2 t/m ²	23.7 t/m ² 58.2 t/m ²	26.9 t/m ² 59.6 t/m ²	29.7 t/m ² 60.3 t/m ²	32.9 t/m ² 60.6 t/m ²	前方自立時 作業時最大

※表中の太線で囲まれた部分は、ブーム等の強度によって定められた値です。

▶ 補助シーブ定格総荷重表 (200t フック装着 / ボールフックぶり)

(単位：t)

ブーム長さ 作業 半径 (m)	18.3	21.3	24.4	27.4
5.0	13.5/5.7m			
6.0	13.5	13.5/6.3m	13.5/6.8m	
7.0	13.5	13.5	13.5	13.5/7.3m
8.0	13.5	13.5	13.5	13.5
9.0	13.5	13.5	13.5	13.5
10.0	13.5	13.5	13.5	13.5
12.0	13.5	13.5	13.5	13.5
14.0	13.5	13.5	13.5	13.5
16.0	13.5	13.5	13.5	13.5
18.0	13.5	13.5	13.5	13.5
20.0	13.5/18.8m	13.5	13.5	13.5
22.0		13.5/21.5m	13.5	13.5
24.0			13.5	13.5
26.0			13.5/24.1m	13.5
28.0				13.5/26.7m
接地 前方自立時	34.7 t/m ²	32.9 t/m ²	31.1 t/m ²	29.4 t/m ²
作業時最大	47.0 t/m ²	46.1 t/m ²	45.2 t/m ²	44.2 t/m ²

※表中の太線で囲まれた部分は、ブーム等の強度によって定められた値です。

▶ 補助シーブ定格総荷重表 (150t フック装着 / ボールフックぶり)

(単位: t)

ブーム長さ 作業半径 (m)	18.3	21.3	24.4	27.4	30.5	33.5	36.6	39.6	42.7	45.7	ブーム長さ 作業半径 (m)	
5.0	13.5/5.7m										5.0	
6.0	13.5	13.5/6.3m	13.5/6.8m								6.0	
7.0	13.5	13.5	13.5	13.5/7.3m	13.5/7.8m						7.0	
8.0	13.5	13.5	13.5	13.5	13.5	13.5/8.4m	13.5/8.9m				8.0	
9.0	13.5	13.5	13.5	13.5	13.5	13.5	13.5	13.5/9.4m			9.0	
10.0	13.5	13.5	13.5	13.5	13.5	13.5	13.5	13.5	13.5	13.5/10.5m	10.0	
12.0	13.5	13.5	13.5	13.5	13.5	13.5	13.5	13.5	13.5	13.5	12.0	
14.0	13.5	13.5	13.5	13.5	13.5	13.5	13.5	13.5	13.5	13.5	14.0	
16.0	13.5	13.5	13.5	13.5	13.5	13.5	13.5	13.5	13.5	13.5	16.0	
18.0	13.5	13.5	13.5	13.5	13.5	13.5	13.5	13.5	13.5	13.5	18.0	
20.0	13.5/18.8m	13.5	13.5	13.5	13.5	13.5	13.5	13.5	13.5	13.5	20.0	
22.0		13.5/21.5m	13.5	13.5	13.5	13.5	13.5	13.5	13.5	13.5	22.0	
24.0			13.5	13.5	13.5	13.5	13.5	13.5	13.5	13.5	24.0	
26.0			13.5/24.1m	13.5	13.5	13.5	13.5	13.5	13.5	13.5	26.0	
28.0				13.5/26.7m	13.5	13.5	13.5	13.5	13.5	13.5	28.0	
30.0					13.5/29.4m	13.5	13.5	13.5	13.5	13.5	30.0	
32.0						13.5	13.5	13.5	13.5	13.5	32.0	
34.0							13.5	13.5	13.5	13.5	34.0	
36.0								13.5/34.7m	13.5	13.5	36.0	
38.0									13.5/37.3m	13.5	38.0	
40.0										13.5/39.9m	40.0	
42.0										13.5	42.0	
44.0										13.5/42.6m	44.0	
接地圧	前方自立時 作業時最大	34.7 t/m ² 47.3 t/m ²	32.9 t/m ² 46.4 t/m ²	31.1 t/m ² 45.5 t/m ²	29.4 t/m ² 44.6 t/m ²	28.5 t/m ² 44.0 t/m ²	26.7 t/m ² 43.0 t/m ²	25.2 t/m ² 42.3 t/m ²	23.3 t/m ² 41.4 t/m ²	21.6 t/m ² 45.5 t/m ²	19.8 t/m ² 54.0 t/m ²	前方自立時 作業時最大

※表中の太線で囲まれた部分は、ブーム等の強度によって定められた値です。

(単位: t)

ブーム長さ 作業半径 (m)	48.8	51.8	54.9	57.9	61.0	64.0	67.1	70.1	73.2	ブーム長さ 作業半径 (m)	
10.0	13.5/11.0m	13.5/11.6m								10.0	
12.0	13.5	13.5	13.5/12.1m	13.5/12.6m	13.5/13.1m	13.5/13.7m				12.0	
14.0	13.5	13.5	13.5	13.5	13.5	13.5	13.5/14.2m	13.5/14.7m	13.5/15.3m	14.0	
16.0	13.5	13.5	13.5	13.5	13.5	13.5	13.5	13.5	13.5	16.0	
18.0	13.5	13.5	13.5	13.5	13.5	13.5	13.5	13.5	13.5	18.0	
20.0	13.5	13.5	13.5	13.5	13.5	13.5	13.5	13.5	13.5	20.0	
22.0	13.5	13.5	13.5	13.5	13.5	13.5	13.5	13.5	13.5	22.0	
24.0	13.5	13.5	13.5	13.5	13.5	13.5	13.5	13.5	13.5	24.0	
26.0	13.5	13.5	13.5	13.5	13.5	13.5	13.5	13.5	13.5	26.0	
28.0	13.5	13.5	13.5	13.5	13.5	13.5	13.5	13.5	13.5	28.0	
30.0	13.5	13.5	13.5	13.5	13.5	13.5	13.5	13.5	13.5	30.0	
32.0	13.5	13.5	13.5	13.5	13.5	13.5	13.5	13.5	13.5	32.0	
34.0	13.5	13.5	13.5	13.5	13.5	13.5	13.5	13.5	13.5	34.0	
36.0	13.5	13.5	13.5	13.5	13.5	13.5	13.5	13.5	13.5	36.0	
38.0	13.5	13.5	13.5	13.5	13.5	13.5	13.5	13.5	13.5	38.0	
40.0	13.5	13.5	13.5	13.5	13.5	13.5	13.3	13.1	12.8	40.0	
42.0	13.5	13.3	13.0	12.8	12.5	12.2	12.0	11.9	11.6	42.0	
44.0	12.5	12.2	12.0	11.7	11.5	11.2	10.9	10.7	10.4	44.0	
46.0	11.7/45.2m	11.3	11.0	10.7	10.4	10.1	9.9	9.6	9.4	46.0	
48.0		10.4/47.9m	10.0	9.7	9.5	9.2	8.9	8.7	8.4	48.0	
50.0			9.6	8.9	8.6	8.3	8.1	7.8	7.5	50.0	
52.0			9.1/50.5m	8.2	7.8	7.5	7.3	7.1	6.7	52.0	
54.0				7.6/53.1m	7.1	6.9	6.6	6.3	5.9	54.0	
56.0					6.5/55.8m	6.2	5.9	5.5	5.2	56.0	
58.0						5.8	5.2	4.9	4.5	58.0	
60.0						5.2/58.4m	4.5	4.3	3.9	60.0	
62.0							3.8/61.1m	3.6	3.3	62.0	
64.0								3.0/63.7m	2.8	64.0	
66.0									2.4/65.0m	66.0	
接地圧	前方自立時 作業時最大	17.5 t/m ² 55.0 t/m ²	15.5 t/m ² 57.4 t/m ²	15.9 t/m ² 58.6 t/m ²	18.7 t/m ² 59.4 t/m ²	21.1 t/m ² 61.0 t/m ²	23.7 t/m ² 62.2 t/m ²	26.9 t/m ² 63.9 t/m ²	29.7 t/m ² 64.8 t/m ²	32.9 t/m ² 65.6 t/m ²	前方自立時 作業時最大

※表中の太線で囲まれた部分は、ブーム等の強度によって定められた値です。

▶ 補助シーブ定格総荷重表 (100t フック装着 / ボールフックぶり)

(単位：t)

ブーム長さ 作業半径 (m)	18.3	21.3	24.4	27.4	30.5	33.5	36.6	39.6	42.7	45.7	ブーム長さ 作業半径 (m)
5.0	13.5/5.7m										5.0
6.0	13.5	13.5/6.3m	13.5/6.8m								6.0
7.0	13.5	13.5	13.5	13.5/7.3m	13.5/7.8m						7.0
8.0	13.5	13.5	13.5	13.5	13.5	13.5/8.4m	13.5/8.9m				8.0
9.0	13.5	13.5	13.5	13.5	13.5	13.5	13.5	13.5/9.4m			9.0
10.0	13.5	13.5	13.5	13.5	13.5	13.5	13.5	13.5	13.5	13.5/10.5m	10.0
12.0	13.5	13.5	13.5	13.5	13.5	13.5	13.5	13.5	13.5	13.5	12.0
14.0	13.5	13.5	13.5	13.5	13.5	13.5	13.5	13.5	13.5	13.5	14.0
16.0	13.5	13.5	13.5	13.5	13.5	13.5	13.5	13.5	13.5	13.5	16.0
18.0	13.5	13.5	13.5	13.5	13.5	13.5	13.5	13.5	13.5	13.5	18.0
20.0	13.5/18.8m	13.5	13.5	13.5	13.5	13.5	13.5	13.5	13.5	13.5	20.0
22.0		13.5/21.5m	13.5	13.5	13.5	13.5	13.5	13.5	13.5	13.5	22.0
24.0			13.5	13.5	13.5	13.5	13.5	13.5	13.5	13.5	24.0
26.0			13.5/24.1m	13.5	13.5	13.5	13.5	13.5	13.5	13.5	26.0
28.0				13.5/26.7m	13.5	13.5	13.5	13.5	13.5	13.5	28.0
30.0					13.5/29.4m	13.5	13.5	13.5	13.5	13.5	30.0
32.0						13.5	13.5	13.5	13.5	13.5	32.0
34.0							13.5	13.5	13.5	13.5	34.0
36.0								13.5/34.7m	13.5	13.5	36.0
38.0									13.5/37.3m	13.5	38.0
40.0										13.5/39.9m	40.0
42.0										13.5	42.0
44.0										13.5/42.6m	44.0
接地 前方自立時	34.7 t/m ²	32.9 t/m ²	31.1 t/m ²	29.4 t/m ²	28.5 t/m ²	26.7 t/m ²	25.2 t/m ²	23.3 t/m ²	21.6 t/m ²	19.8 t/m ²	前方自立時
接地 作業時最大	47.7 t/m ²	46.8 t/m ²	45.9 t/m ²	45.0 t/m ²	44.5 t/m ²	43.4 t/m ²	42.7 t/m ²	41.8 t/m ²	43.5 t/m ²	51.2 t/m ²	接地 作業時最大

※表中の太線で囲まれた部分は、ブーム等の強度によって定められた値です。

(単位：t)

ブーム長さ 作業半径 (m)	48.8	51.8	54.9	57.9	61.0	64.0	67.1	70.1	73.2	ブーム長さ 作業半径 (m)
10.0	13.5/11.0m	13.5/11.6m								10.0
12.0	13.5	13.5	13.5/12.1m	13.5/12.6m	13.5/13.1m	13.5/13.7m				12.0
14.0	13.5	13.5	13.5	13.5	13.5	13.5	13.5/14.2m	13.5/14.7m	13.5/15.3m	14.0
16.0	13.5	13.5	13.5	13.5	13.5	13.5	13.5	13.5	13.5	16.0
18.0	13.5	13.5	13.5	13.5	13.5	13.5	13.5	13.5	13.5	18.0
20.0	13.5	13.5	13.5	13.5	13.5	13.5	13.5	13.5	13.5	20.0
22.0	13.5	13.5	13.5	13.5	13.5	13.5	13.5	13.5	13.5	22.0
24.0	13.5	13.5	13.5	13.5	13.5	13.5	13.5	13.5	13.5	24.0
26.0	13.5	13.5	13.5	13.5	13.5	13.5	13.5	13.5	13.5	26.0
28.0	13.5	13.5	13.5	13.5	13.5	13.5	13.5	13.5	13.5	28.0
30.0	13.5	13.5	13.5	13.5	13.5	13.5	13.5	13.5	13.5	30.0
32.0	13.5	13.5	13.5	13.5	13.5	13.5	13.5	13.5	13.5	32.0
34.0	13.5	13.5	13.5	13.5	13.5	13.5	13.5	13.5	13.5	34.0
36.0	13.5	13.5	13.5	13.5	13.5	13.5	13.5	13.5	13.5	36.0
38.0	13.5	13.5	13.5	13.5	13.5	13.5	13.5	13.5	13.5	38.0
40.0	13.5	13.5	13.5	13.5	13.5	13.5	13.5	13.5	13.4	40.0
42.0	13.5	13.5	13.5	13.4	13.1	12.8	12.6	12.5	12.2	42.0
44.0	13.1	12.8	12.6	12.3	12.1	11.8	11.5	11.3	11.0	44.0
46.0	12.8/45.2m	11.9	11.6	11.3	11.0	10.7	10.5	10.2	10.0	46.0
48.0		11.0/47.9m	10.6	10.3	10.1	9.8	9.5	9.3	9.0	48.0
50.0			10.2	9.5	9.2	8.9	8.7	8.4	8.1	50.0
52.0			9.7/50.5m	8.8	8.4	8.1	7.9	7.7	7.3	52.0
54.0				8.2/53.1m	7.7	7.5	7.2	6.9	6.5	54.0
56.0					7.1/55.8m	6.8	6.5	6.1	5.8	56.0
58.0						6.4	5.8	5.5	5.1	58.0
60.0						5.8/58.4m	5.1	4.9	4.5	60.0
62.0							4.4/61.1m	4.2	3.9	62.0
64.0								3.6/63.7m	3.4	64.0
66.0									3.0	66.0
68.0									2.4/66.3m	68.0
接地 前方自立時	17.5 t/m ²	15.5 t/m ²	15.9 t/m ²	18.7 t/m ²	21.1 t/m ²	23.7 t/m ²	26.9 t/m ²	29.7 t/m ²	32.9 t/m ²	前方自立時
接地 作業時最大	58.0 t/m ²	57.6 t/m ²	58.9 t/m ²	59.7 t/m ²	61.3 t/m ²	62.5 t/m ²	64.2 t/m ²	65.2 t/m ²	66.0 t/m ²	接地 作業時最大

※表中の太線で囲まれた部分は、ブーム等の強度によって定められた値です。

▶ 補助シーブ定格総荷重表 (65t フック装着 / ボールフックぶり)

(単位：t)

ブーム長さ 作業 半径 (m)	18.3	21.3	24.4	27.4	30.5	33.5	36.6	39.6	42.7	45.7	ブーム長さ 作業 半径 (m)
5.0	13.5/5.7m										5.0
6.0	13.5	13.5/6.3m	13.5/6.8m								6.0
7.0	13.5	13.5	13.5	13.5/7.3m	13.5/7.8m						7.0
8.0	13.5	13.5	13.5	13.5	13.5	13.5/8.4m	13.5/8.9m				8.0
9.0	13.5	13.5	13.5	13.5	13.5	13.5	13.5	13.5/9.4m			9.0
10.0	13.5	13.5	13.5	13.5	13.5	13.5	13.5	13.5	13.5	13.5/10.5m	10.0
12.0	13.5	13.5	13.5	13.5	13.5	13.5	13.5	13.5	13.5	13.5	12.0
14.0	13.5	13.5	13.5	13.5	13.5	13.5	13.5	13.5	13.5	13.5	14.0
16.0	13.5	13.5	13.5	13.5	13.5	13.5	13.5	13.5	13.5	13.5	16.0
18.0	13.5	13.5	13.5	13.5	13.5	13.5	13.5	13.5	13.5	13.5	18.0
20.0	13.5/18.8m	13.5	13.5	13.5	13.5	13.5	13.5	13.5	13.5	13.5	20.0
22.0		13.5/21.5m	13.5	13.5	13.5	13.5	13.5	13.5	13.5	13.5	22.0
24.0			13.5	13.5	13.5	13.5	13.5	13.5	13.5	13.5	24.0
26.0			13.5/24.1m	13.5	13.5	13.5	13.5	13.5	13.5	13.5	26.0
28.0				13.5/26.7m	13.5	13.5	13.5	13.5	13.5	13.5	28.0
30.0					13.5/29.4m	13.5	13.5	13.5	13.5	13.5	30.0
32.0						13.5	13.5	13.5	13.5	13.5	32.0
34.0							13.5	13.5	13.5	13.5	34.0
36.0								13.5/34.7m	13.5	13.5	36.0
38.0									13.5/37.3m	13.5	38.0
40.0										13.5/39.9m	40.0
42.0										13.5	42.0
44.0										13.5/42.6m	44.0
接地 前方自立時	34.7 t/m ²	32.9 t/m ²	31.1 t/m ²	29.4 t/m ²	28.5 t/m ²	26.7 t/m ²	25.2 t/m ²	23.3 t/m ²	21.6 t/m ²	19.8 t/m ²	前方自立時
接地 作業時最大	47.9 t/m ²	47.0 t/m ²	46.1 t/m ²	45.2 t/m ²	44.7 t/m ²	43.7 t/m ²	43.0 t/m ²	42.1 t/m ²	42.5 t/m ²	49.8 t/m ²	接地 作業時最大

※表中の太線で囲まれた部分は、ブーム等の強度によって定められた値です。

(単位：t)

ブーム長さ 作業 半径 (m)	48.8	51.8	54.9	57.9	61.0	64.0	67.1	70.1	73.2	ブーム長さ 作業 半径 (m)
10.0	13.5/11.0m	13.5/11.6m								10.0
12.0	13.5	13.5	13.5/12.1m	13.5/12.6m	13.5/13.1m	13.5/13.7m				12.0
14.0	13.5	13.5	13.5	13.5	13.5	13.5	13.5/14.2m	13.5/14.7m	13.5/15.3m	14.0
16.0	13.5	13.5	13.5	13.5	13.5	13.5	13.5	13.5	13.5	16.0
18.0	13.5	13.5	13.5	13.5	13.5	13.5	13.5	13.5	13.5	18.0
20.0	13.5	13.5	13.5	13.5	13.5	13.5	13.5	13.5	13.5	20.0
22.0	13.5	13.5	13.5	13.5	13.5	13.5	13.5	13.5	13.5	22.0
24.0	13.5	13.5	13.5	13.5	13.5	13.5	13.5	13.5	13.5	24.0
26.0	13.5	13.5	13.5	13.5	13.5	13.5	13.5	13.5	13.5	26.0
28.0	13.5	13.5	13.5	13.5	13.5	13.5	13.5	13.5	13.5	28.0
30.0	13.5	13.5	13.5	13.5	13.5	13.5	13.5	13.5	13.5	30.0
32.0	13.5	13.5	13.5	13.5	13.5	13.5	13.5	13.5	13.5	32.0
34.0	13.5	13.5	13.5	13.5	13.5	13.5	13.5	13.5	13.5	34.0
36.0	13.5	13.5	13.5	13.5	13.5	13.5	13.5	13.5	13.5	36.0
38.0	13.5	13.5	13.5	13.5	13.5	13.5	13.5	13.5	13.5	38.0
40.0	13.5	13.5	13.5	13.5	13.5	13.5	13.5	13.5	13.5	40.0
42.0	13.5	13.5	13.5	13.5	13.4	13.1	12.9	12.8	12.5	42.0
44.0	13.4	13.1	12.9	12.6	12.4	12.1	11.8	11.6	11.3	44.0
46.0	13.3/45.2m	12.2	11.9	11.6	11.3	11.0	10.8	10.5	10.3	46.0
48.0		11.3/47.9m	10.9	10.6	10.4	10.1	9.8	9.6	9.3	48.0
50.0			10.5	9.8	9.5	9.2	9.0	8.7	8.4	50.0
52.0			10.0/50.5m	9.1	8.7	8.4	8.2	8.0	7.6	52.0
54.0				8.5/53.1m	8.0	7.8	7.5	7.2	6.8	54.0
56.0					7.4/55.8m	7.1	6.8	6.4	6.1	56.0
58.0						6.7	6.1	5.8	5.4	58.0
60.0						6.1/58.4m	5.4	5.2	4.8	60.0
62.0							4.7/61.1m	4.5	4.2	62.0
64.0								3.9/63.7m	3.7	64.0
66.0									3.3	66.0
68.0									2.7/66.3m	68.0
接地 前方自立時	17.5 t/m ²	15.5 t/m ²	15.9 t/m ²	18.7 t/m ²	21.1 t/m ²	23.7 t/m ²	26.9 t/m ²	29.7 t/m ²	32.9 t/m ²	前方自立時
接地 作業時最大	59.5 t/m ²	57.6 t/m ²	58.9 t/m ²	59.7 t/m ²	61.3 t/m ²	62.5 t/m ²	64.2 t/m ²	65.2 t/m ²	66.0 t/m ²	接地 作業時最大

※表中の太線で囲まれた部分は、ブーム等の強度によって定められた値です。

▶ 補助シーブ定格総荷重表 (35t フック装着 / ボールフックぶり)

(単位：t)

ブーム長さ 作業半径 (m)	18.3	21.3	24.4	27.4	30.5	33.5	36.6	39.6	42.7	45.7	ブーム長さ 作業半径 (m)
5.0	13.5/5.7m										5.0
6.0	13.5	13.5/6.3m	13.5/6.8m								6.0
7.0	13.5	13.5	13.5	13.5/7.3m	13.5/7.8m						7.0
8.0	13.5	13.5	13.5	13.5	13.5	13.5/8.4m	13.5/8.9m				8.0
9.0	13.5	13.5	13.5	13.5	13.5	13.5	13.5	13.5/9.4m			9.0
10.0	13.5	13.5	13.5	13.5	13.5	13.5	13.5	13.5	13.5	13.5/10.5m	10.0
12.0	13.5	13.5	13.5	13.5	13.5	13.5	13.5	13.5	13.5	13.5	12.0
14.0	13.5	13.5	13.5	13.5	13.5	13.5	13.5	13.5	13.5	13.5	14.0
16.0	13.5	13.5	13.5	13.5	13.5	13.5	13.5	13.5	13.5	13.5	16.0
18.0	13.5	13.5	13.5	13.5	13.5	13.5	13.5	13.5	13.5	13.5	18.0
20.0	13.5/18.8m	13.5	13.5	13.5	13.5	13.5	13.5	13.5	13.5	13.5	20.0
22.0		13.5/21.5m	13.5	13.5	13.5	13.5	13.5	13.5	13.5	13.5	22.0
24.0			13.5	13.5	13.5	13.5	13.5	13.5	13.5	13.5	24.0
26.0			13.5/24.1m	13.5	13.5	13.5	13.5	13.5	13.5	13.5	26.0
28.0				13.5/26.7m	13.5	13.5	13.5	13.5	13.5	13.5	28.0
30.0					13.5/29.4m	13.5	13.5	13.5	13.5	13.5	30.0
32.0						13.5	13.5	13.5	13.5	13.5	32.0
34.0							13.5	13.5	13.5	13.5	34.0
36.0								13.5/34.7m	13.5	13.5	36.0
38.0									13.5/37.3m	13.5	38.0
40.0										13.5/39.9m	40.0
42.0										13.5	42.0
44.0										13.5/42.6m	44.0
接地 前方自立時	34.7 t/m ²	32.9 t/m ²	31.1 t/m ²	29.4 t/m ²	28.5 t/m ²	26.7 t/m ²	25.2 t/m ²	23.3 t/m ²	21.6 t/m ²	19.8 t/m ²	前方自立時
接地 作業時最大	48.2 t/m ²	47.2 t/m ²	46.4 t/m ²	45.5 t/m ²	45.0 t/m ²	44.0 t/m ²	43.3 t/m ²	42.4 t/m ²	41.6 t/m ²	48.2 t/m ²	接地 作業時最大

※表中の太線で囲まれた部分は、ブーム等の強度によって定められた値です。

(単位：t)

ブーム長さ 作業半径 (m)	48.8	51.8	54.9	57.9	61.0	64.0	67.1	70.1	73.2	ブーム長さ 作業半径 (m)
10.0	13.5/11.0m	13.5/11.6m								10.0
12.0	13.5	13.5	13.5/12.1m	13.5/12.6m	13.5/13.1m	13.5/13.7m				12.0
14.0	13.5	13.5	13.5	13.5	13.5	13.5	13.5/14.2m	13.5/14.7m	13.5/15.3m	14.0
16.0	13.5	13.5	13.5	13.5	13.5	13.5	13.5	13.5	13.5	16.0
18.0	13.5	13.5	13.5	13.5	13.5	13.5	13.5	13.5	13.5	18.0
20.0	13.5	13.5	13.5	13.5	13.5	13.5	13.5	13.5	13.5	20.0
22.0	13.5	13.5	13.5	13.5	13.5	13.5	13.5	13.5	13.5	22.0
24.0	13.5	13.5	13.5	13.5	13.5	13.5	13.5	13.5	13.5	24.0
26.0	13.5	13.5	13.5	13.5	13.5	13.5	13.5	13.5	13.5	26.0
28.0	13.5	13.5	13.5	13.5	13.5	13.5	13.5	13.5	13.5	28.0
30.0	13.5	13.5	13.5	13.5	13.5	13.5	13.5	13.5	13.5	30.0
32.0	13.5	13.5	13.5	13.5	13.5	13.5	13.5	13.5	13.5	32.0
34.0	13.5	13.5	13.5	13.5	13.5	13.5	13.5	13.5	13.5	34.0
36.0	13.5	13.5	13.5	13.5	13.5	13.5	13.5	13.5	13.5	36.0
38.0	13.5	13.5	13.5	13.5	13.5	13.5	13.5	13.5	13.5	38.0
40.0	13.5	13.5	13.5	13.5	13.5	13.5	13.5	13.5	13.5	40.0
42.0	13.5	13.5	13.5	13.5	13.5	13.4	13.2	13.1	12.8	42.0
44.0	13.5	13.4	13.2	12.9	12.7	12.4	12.1	11.9	11.6	44.0
46.0	13.5/45.2m	12.5	12.2	11.9	11.6	11.3	11.1	10.8	10.6	46.0
48.0		11.6/47.9m	11.2	10.9	10.7	10.4	10.1	9.9	9.6	48.0
50.0			10.8	10.1	9.8	9.5	9.3	9.0	8.7	50.0
52.0			10.3/50.5m	9.4	9.0	8.7	8.5	8.3	7.9	52.0
54.0				8.8/53.1m	8.3	8.1	7.8	7.5	7.1	54.0
56.0					7.7/55.8m	7.4	7.1	6.7	6.4	56.0
58.0						7.0	6.4	6.1	5.7	58.0
60.0						6.4/58.4m	5.7	5.5	5.1	60.0
62.0							5.0/61.1m	4.8	4.5	62.0
64.0								4.2/63.7m	4.0	64.0
66.0									3.6	66.0
68.0									3.0/66.3m	68.0
接地 前方自立時	17.5 t/m ²	15.5 t/m ²	15.9 t/m ²	18.7 t/m ²	21.1 t/m ²	23.7 t/m ²	26.9 t/m ²	29.7 t/m ²	32.9 t/m ²	前方自立時
接地 作業時最大	58.4 t/m ²	57.3 t/m ²	58.5 t/m ²	59.3 t/m ²	60.9 t/m ²	62.0 t/m ²	63.7 t/m ²	64.7 t/m ²	65.4 t/m ²	接地 作業時最大

※表中の太線で囲まれた部分は、ブーム等の強度によって定められた値です。

▶ 補助シーブ定格総荷重表 (主ブームにフックなし / ボールフックぶり)

(単位: t)

ブーム長さ 作業 半径 (m)	18.3	21.3	24.4	27.4	30.5	33.5	36.6	39.6	42.7	45.7	ブーム長さ 作業 半径 (m)	
5.0	13.5/5.7m										5.0	
6.0	13.5	13.5/6.3m	13.5/6.8m								6.0	
7.0	13.5	13.5	13.5	13.5/7.3m	13.5/7.8m						7.0	
8.0	13.5	13.5	13.5	13.5	13.5	13.5/8.4m	13.5/8.9m				8.0	
9.0	13.5	13.5	13.5	13.5	13.5	13.5	13.5	13.5/9.4m			9.0	
10.0	13.5	13.5	13.5	13.5	13.5	13.5	13.5	13.5	13.5	13.5/10.5m	10.0	
12.0	13.5	13.5	13.5	13.5	13.5	13.5	13.5	13.5	13.5	13.5	12.0	
14.0	13.5	13.5	13.5	13.5	13.5	13.5	13.5	13.5	13.5	13.5	14.0	
16.0	13.5	13.5	13.5	13.5	13.5	13.5	13.5	13.5	13.5	13.5	16.0	
18.0	13.5	13.5	13.5	13.5	13.5	13.5	13.5	13.5	13.5	13.5	18.0	
20.0	13.5/18.8m	13.5	13.5	13.5	13.5	13.5	13.5	13.5	13.5	13.5	20.0	
22.0		13.5/21.5m	13.5	13.5	13.5	13.5	13.5	13.5	13.5	13.5	22.0	
24.0			13.5	13.5	13.5	13.5	13.5	13.5	13.5	13.5	24.0	
26.0			13.5/24.1m	13.5	13.5	13.5	13.5	13.5	13.5	13.5	26.0	
28.0				13.5/26.7m	13.5	13.5	13.5	13.5	13.5	13.5	28.0	
30.0					13.5/29.4m	13.5	13.5	13.5	13.5	13.5	30.0	
32.0						13.5	13.5	13.5	13.5	13.5	32.0	
34.0							13.5	13.5	13.5	13.5	34.0	
36.0								13.5/34.7m	13.5	13.5	36.0	
38.0									13.5/37.3m	13.5	38.0	
40.0										13.5/39.9m	40.0	
42.0										13.5	42.0	
44.0										13.5/42.6m	44.0	
接地 圧	前方自立時 作業時最大	34.7 t/m ² 49.0 t/m ²	32.9 t/m ² 48.1 t/m ²	31.1 t/m ² 47.3 t/m ²	29.4 t/m ² 46.4 t/m ²	28.5 t/m ² 45.9 t/m ²	26.7 t/m ² 44.9 t/m ²	25.2 t/m ² 44.2 t/m ²	23.3 t/m ² 43.3 t/m ²	21.6 t/m ² 42.6 t/m ²	19.8 t/m ² 43.7 t/m ²	前方自立時 作業時最大

※表中の太線で囲まれた部分は、ブーム等の強度によって定められた値です。

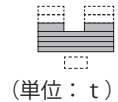
(単位: t)

ブーム長さ 作業 半径 (m)	48.8	51.8	54.9	57.9	61.0	64.0	67.1	70.1	73.2	ブーム長さ 作業 半径 (m)	
10.0	13.5/11.0m	13.5/11.6m								10.0	
12.0	13.5	13.5	13.5/12.1m	13.5/12.6m	13.5/13.1m	13.5/13.7m				12.0	
14.0	13.5	13.5	13.5	13.5	13.5	13.5	13.5/14.2m	13.5/14.7m	13.5/15.3m	14.0	
16.0	13.5	13.5	13.5	13.5	13.5	13.5	13.5	13.5	13.5	16.0	
18.0	13.5	13.5	13.5	13.5	13.5	13.5	13.5	13.5	13.5	18.0	
20.0	13.5	13.5	13.5	13.5	13.5	13.5	13.5	13.5	13.5	20.0	
22.0	13.5	13.5	13.5	13.5	13.5	13.5	13.5	13.5	13.5	22.0	
24.0	13.5	13.5	13.5	13.5	13.5	13.5	13.5	13.5	13.5	24.0	
26.0	13.5	13.5	13.5	13.5	13.5	13.5	13.5	13.5	13.5	26.0	
28.0	13.5	13.5	13.5	13.5	13.5	13.5	13.5	13.5	13.5	28.0	
30.0	13.5	13.5	13.5	13.5	13.5	13.5	13.5	13.5	13.5	30.0	
32.0	13.5	13.5	13.5	13.5	13.5	13.5	13.5	13.5	13.5	32.0	
34.0	13.5	13.5	13.5	13.5	13.5	13.5	13.5	13.5	13.5	34.0	
36.0	13.5	13.5	13.5	13.5	13.5	13.5	13.5	13.5	13.5	36.0	
38.0	13.5	13.5	13.5	13.5	13.5	13.5	13.5	13.5	13.5	38.0	
40.0	13.5	13.5	13.5	13.5	13.5	13.5	13.5	13.5	13.5	40.0	
42.0	13.5	13.5	13.5	13.5	13.5	13.5	13.5	13.5	13.5	42.0	
44.0	13.5	13.5	13.5	13.5	13.5	13.5	13.3	13.1	12.8	44.0	
46.0	13.5/45.2m	13.5	13.4	13.1	12.8	12.5	12.3	12.0	11.8	46.0	
48.0		12.3/47.9m	12.4	12.1	11.9	11.6	11.3	11.1	10.8	48.0	
50.0			12.0	11.3	11.0	10.7	10.5	10.2	9.9	50.0	
52.0			11.5/50.5m	10.6	10.2	9.9	9.7	9.5	9.1	52.0	
54.0				10.0/53.1m	9.5	9.3	9.0	8.7	8.3	54.0	
56.0					8.9/55.8m	8.6	8.3	7.9	7.6	56.0	
58.0						8.2	7.6	7.3	6.9	58.0	
60.0						7.6/58.4m	6.9	6.7	6.3	60.0	
62.0							6.2/61.1m	6.0	5.7	62.0	
64.0								5.4/63.7m	5.2	64.0	
66.0									4.8	66.0	
68.0									4.2/66.3m	68.0	
接地 圧	前方自立時 作業時最大	17.5 t/m ² 51.8 t/m ²	15.5 t/m ² 55.6 t/m ²	15.9 t/m ² 58.9 t/m ²	18.7 t/m ² 59.7 t/m ²	21.1 t/m ² 61.3 t/m ²	23.7 t/m ² 62.5 t/m ²	26.9 t/m ² 64.2 t/m ²	29.7 t/m ² 65.2 t/m ²	32.9 t/m ² 66.0 t/m ²	前方自立時 作業時最大

※表中の太線で囲まれた部分は、ブーム等の強度によって定められた値です。

▶ 主ブーム定格総荷重表

(72.0tカウンタウエイト/カーボディウエイトなし、主フックぶり/補助シーブなし/ボールフックなし) (オプション)



(単位：t)

ブーム長さ 作業 半径 (m)	18.3	21.3	24.4	27.4	30.5	33.5	36.6	39.6	42.7	45.7	ブーム長さ 作業 半径 (m)
5.0	200.0	186.0/5.5m									5.0
6.0	195.4	183.0	180.0/6.1m	162.0/6.6m							6.0
7.0	162.9	163.0	163.1	162.0	135.0/7.1m	132.3/7.7m					7.0
8.0	127.1	127.2	127.1	127.2	127.6	127.5	108.0/8.2m	108.0/8.7m			8.0
9.0	103.7	103.8	103.7	103.7	104.1	103.9	104.0	103.8	98.2/9.3m	90.0/9.8m	9.0
10.0	87.4	87.4	87.3	87.3	87.6	87.4	87.5	87.3	87.1	87.1	10.0
12.0	66.1	66.0	65.8	65.8	66.0	65.8	65.8	65.6	65.5	65.4	12.0
14.0	52.8	52.7	52.4	52.3	52.6	52.3	52.3	52.0	51.9	51.8	14.0
16.0	43.7	43.6	43.3	43.2	43.4	43.1	43.1	42.8	42.6	42.5	16.0
18.0	38.9/17.4m	37.0	36.7	36.5	36.7	36.4	36.4	36.0	35.9	35.8	18.0
20.0		32.0	31.7	31.5	31.6	31.3	31.3	30.9	30.7	30.6	20.0
22.0			27.8	27.5	27.6	27.3	27.3	26.9	26.7	26.6	22.0
24.0			26.6/22.7m	24.4	24.4	24.1	24.0	23.7	23.5	23.4	24.0
26.0				22.6/25.3m	21.8	21.5	21.4	21.0	20.8	20.7	26.0
28.0					19.8/27.9m	19.3	19.2	18.8	18.6	18.5	28.0
30.0						17.5	17.3	17.0	16.8	16.6	30.0
32.0						17.0/30.6m	15.8	15.4	15.2	15.0	32.0
34.0							14.9/33.2m	14.0	13.8	13.6	34.0
36.0								12.9/35.9m	12.6	12.4	36.0
38.0									11.5	11.3	38.0
40.0									11.3/38.5m	10.4	40.0
42.0										9.9/41.1m	42.0
接地 前方自立時 作業時最大	21.8 t/m ² 82.9 t/m ²	20.5 t/m ² 83.3 t/m ²	19.2 t/m ² 83.7 t/m ²	17.7 t/m ² 82.9 t/m ²	16.8 t/m ² 71.0 t/m ²	15.1 t/m ² 71.4 t/m ²	13.6 t/m ² 63.2 t/m ²	11.6 t/m ² 63.5 t/m ²	11.7 t/m ² 61.8 t/m ²	13.6 t/m ² 59.3 t/m ²	前方自立時 作業時最大 接地

※表中の太線で囲まれた部分は、ブーム等の強度によって定められた値です。

(単位：t)

ブーム長さ 作業 半径 (m)	48.8	51.8	54.9	57.9	61.0	64.0	67.1	70.1	73.2	ブーム長さ 作業 半径 (m)
10.0	82.8/10.3m	76.8/10.8m	70.3/11.4m	65.8/11.9m						10.0
12.0	65.1	65.1	64.9	64.8	61.5/12.4m	57.0/13.0m	52.9/13.5m			12.0
14.0	51.5	51.5	51.3	51.2	51.0	50.8	50.7	49.9	46.2/14.5m	14.0
16.0	42.2	42.2	42.0	41.8	41.6	41.4	41.3	41.1	40.9	16.0
18.0	35.5	35.4	35.2	35.0	34.8	34.6	34.5	34.3	34.0	18.0
20.0	30.3	30.2	30.0	29.9	29.7	29.4	29.3	29.1	28.8	20.0
22.0	26.3	26.2	26.0	25.8	25.6	25.4	25.2	25.0	24.8	22.0
24.0	23.0	23.0	22.7	22.5	22.3	22.1	21.9	21.7	21.5	24.0
26.0	20.4	20.3	20.0	19.8	19.6	19.4	19.2	19.0	18.8	26.0
28.0	18.1	18.0	17.8	17.6	17.4	17.1	17.0	16.7	16.5	28.0
30.0	16.3	16.1	15.9	15.7	15.5	15.2	15.0	14.8	14.6	30.0
32.0	14.6	14.5	14.3	14.0	13.8	13.6	13.4	13.2	12.9	32.0
34.0	13.2	13.1	12.8	12.6	12.4	12.1	12.0	11.7	11.5	34.0
36.0	12.0	11.9	11.6	11.4	11.1	10.9	10.7	10.5	10.2	36.0
38.0	10.9	10.8	10.5	10.3	10.0	9.8	9.6	9.4	9.1	38.0
40.0	10.0	9.8	9.6	9.3	9.1	8.8	8.6	8.4	8.1	40.0
42.0	9.2	9.0	8.7	8.4	8.2	7.9	7.7	7.5	7.2	42.0
44.0	8.5/43.8m	8.2	7.9	7.7	7.4	7.1	6.9	6.7	6.3	44.0
46.0		7.5	7.2	7.0	6.7	6.4	6.2	5.8	5.5	46.0
48.0		7.4/46.4m	6.6	6.3	6.1	5.7	5.4	5.1	4.8	48.0
50.0			6.3/49.1m	5.7	5.4	5.1	4.8	4.4	4.1	50.0
52.0				5.2/51.7m	4.8	4.5	4.1	3.8	3.5	52.0
54.0					4.3	3.9	3.6	3.3	2.9	54.0
56.0					4.2/54.3m	3.4	3.1	2.7	2.4	56.0
58.0						3.2/57.0m	2.6			58.0
接地 前方自立時 作業時最大	16.0 t/m ² 57.2 t/m ²	18.1 t/m ² 55.6 t/m ²	20.4 t/m ² 53.7 t/m ²	23.2 t/m ² 52.9 t/m ²	26.2 t/m ² 51.7 t/m ²	30.3 t/m ² 50.7 t/m ²	37.2 t/m ² 53.5 t/m ²	46.4 t/m ² 52.4 t/m ²	62.7 t/m ² 56.6 t/m ²	前方自立時 作業時最大 接地

※表中の太線で囲まれた部分は、ブーム等の強度によって定められた値です。

▶ 主ブーム定格総荷重表

(72.0t カウンタウエイト/カーボディウエイトなし、主フックづくり/補助シーブ付き/ボールフック付き) (オプション)

(単位：t)

ブーム長さ 作業 半径 (m)	18.3	21.3	24.4	27.4	30.5	33.5	36.6	39.6	42.7	45.7	ブーム長さ 作業 半径 (m)
5.0	199.2	185.2/5.5m									5.0
6.0	194.6	182.2	179.2/6.1m	161.2/6.6m							6.0
7.0	162.1	162.2	162.3	161.2	134.2/7.1m	131.5/7.7m					7.0
8.0	126.3	126.4	126.3	126.4	126.8	126.7	107.2/8.2m	107.2/8.7m			8.0
9.0	102.9	103.0	102.9	102.9	103.3	103.1	103.2	103.0	97.4/9.3m	89.2/9.8m	9.0
10.0	86.6	86.6	86.5	86.5	86.8	86.6	86.7	86.5	86.3	86.3	10.0
12.0	65.3	65.2	65.0	65.0	65.2	65.0	65.0	64.8	64.7	64.6	12.0
14.0	52.0	51.9	51.6	51.5	51.8	51.5	51.5	51.2	51.1	51.0	14.0
16.0	42.9	42.8	42.5	42.4	42.6	42.3	42.3	42.0	41.8	41.7	16.0
18.0	38.1/17.4m	36.2	35.9	35.7	35.9	35.6	35.6	35.2	35.1	35.0	18.0
20.0		31.2	30.9	30.7	30.8	30.5	30.5	30.1	29.9	29.8	20.0
22.0			27.0	26.7	26.8	26.5	26.5	26.1	25.9	25.8	22.0
24.0			25.8/22.7m	23.6	23.6	23.3	23.2	22.9	22.7	22.6	24.0
26.0				21.8/25.3m	21.0	20.7	20.6	20.2	20.0	19.9	26.0
28.0					19.0/27.9m	18.5	18.4	18.0	17.8	17.7	28.0
30.0						16.7	16.5	16.2	16.0	15.8	30.0
32.0						16.2/30.6m	15.0	14.6	14.4	14.2	32.0
34.0							14.1/33.2m	13.2	13.0	12.8	34.0
36.0								12.1/35.9m	11.8	11.6	36.0
38.0									10.7	10.5	38.0
40.0									10.5/38.5m	9.6	40.0
42.0										9.1/41.1m	42.0
接地 前方自立時	21.8 t/m ²	20.5 t/m ²	19.2 t/m ²	17.7 t/m ²	16.8 t/m ²	15.1 t/m ²	13.6 t/m ²	11.6 t/m ²	11.7 t/m ²	13.6 t/m ²	前方自立時
接地 作業時最大	82.9 t/m ²	83.3 t/m ²	83.7 t/m ²	82.9 t/m ²	71.0 t/m ²	71.4 t/m ²	63.2 t/m ²	63.5 t/m ²	61.8 t/m ²	59.2 t/m ²	作業時最大

※表中の太線で囲まれた部分は、ブーム等の強度によって定められた値です。

(単位：t)

ブーム長さ 作業 半径 (m)	48.8	51.8	54.9	57.9	61.0	64.0	67.1	70.1	73.2	ブーム長さ 作業 半径 (m)
10.0	82.0/10.3m	76.0/10.8m	69.5/11.4m	65.0/11.9m						10.0
12.0	64.3	64.3	64.1	64.0	60.7/12.4m	56.2/13.0m	52.1/13.5m			12.0
14.0	50.7	50.7	50.5	50.4	50.2	50.0	49.9	49.1	45.4/14.5m	14.0
16.0	41.4	41.4	41.2	41.0	40.8	40.6	40.5	40.3	40.1	16.0
18.0	34.7	34.6	34.4	34.2	34.0	33.8	33.7	33.5	33.2	18.0
20.0	29.5	29.4	29.2	29.1	28.9	28.6	28.5	28.3	28.0	20.0
22.0	25.5	25.4	25.2	25.0	24.8	24.6	24.4	24.2	24.0	22.0
24.0	22.2	22.2	21.9	21.7	21.5	21.3	21.1	20.9	20.7	24.0
26.0	19.6	19.5	19.2	19.0	18.8	18.6	18.4	18.2	18.0	26.0
28.0	17.3	17.2	17.0	16.8	16.6	16.3	16.2	15.9	15.7	28.0
30.0	15.5	15.3	15.1	14.9	14.7	14.4	14.2	14.0	13.8	30.0
32.0	13.8	13.7	13.5	13.2	13.0	12.8	12.6	12.4	12.1	32.0
34.0	12.4	12.3	12.0	11.8	11.6	11.3	11.2	10.9	10.7	34.0
36.0	11.2	11.1	10.8	10.6	10.3	10.1	9.9	9.7	9.4	36.0
38.0	10.1	10.0	9.7	9.5	9.2	9.0	8.8	8.6	8.3	38.0
40.0	9.2	9.0	8.8	8.5	8.3	8.0	7.8	7.6	7.3	40.0
42.0	8.4	8.2	7.9	7.6	7.4	7.1	6.9	6.7	6.4	42.0
44.0	7.7/43.8m	7.4	7.1	6.9	6.6	6.3	6.1	5.9	5.5	44.0
46.0		6.7	6.4	6.2	5.9	5.6	5.4	5.0	4.7	46.0
48.0		6.6/46.4m	5.8	5.5	5.3	4.9	4.6	4.3	4.0	48.0
50.0			5.5/49.1m	4.9	4.6	4.3	4.0	3.6	3.3	50.0
52.0				4.4/51.7m	4.0	3.7	3.3	3.0	2.7	52.0
54.0					3.5	3.1	2.8	2.5		54.0
56.0					3.4/54.3m	2.6				56.0
58.0						2.4/57.0m				58.0
接地 前方自立時	16.1 t/m ²	18.1 t/m ²	20.4 t/m ²	23.2 t/m ²	26.2 t/m ²	30.3 t/m ²	37.2 t/m ²	46.4 t/m ²	62.5 t/m ²	前方自立時
接地 作業時最大	57.2 t/m ²	55.6 t/m ²	53.7 t/m ²	52.9 t/m ²	51.7 t/m ²	50.7 t/m ²	51.8 t/m ²	49.2 t/m ²	47.5 t/m ²	作業時最大

※表中の太線で囲まれた部分は、ブーム等の強度によって定められた値です。



▶ 補助シーブ定格総荷重表

(72.0tカウンタウエイト/カーボディウエイトなし、200tフック装着/ボールフックづくり) (オプション)

(単位：t)

ブーム長さ 作業半径 (m)	18.3	21.3	24.4	27.4
5.0	13.5/5.7m			
6.0	13.5	13.5/6.3m	13.5/6.8m	
7.0	13.5	13.5	13.5	13.5/7.3m
8.0	13.5	13.5	13.5	13.5
9.0	13.5	13.5	13.5	13.5
10.0	13.5	13.5	13.5	13.5
12.0	13.5	13.5	13.5	13.5
14.0	13.5	13.5	13.5	13.5
16.0	13.5	13.5	13.5	13.5
18.0	13.5	13.5	13.5	13.5
20.0	13.5/18.8m	13.5	13.5	13.5
22.0		13.5/21.5m	13.5	13.5
24.0			13.5	13.5
26.0			13.5/24.1m	13.5
28.0				13.5/26.7m
接地 前方自立時	21.8 t/m ²	20.5 t/m ²	19.2 t/m ²	17.7 t/m ²
作業時最大	30.4 t/m ²	29.7 t/m ²	29.0 t/m ²	28.8 t/m ²

※表中の太線で囲まれた部分は、ブーム等の強度によって定められた値です。

▶ 補助シーブ定格総荷重表

(72.0tカウンタウエイト/カーボディウエイトなし、150tフック装着/ボールフックづくり) (オプション)

(単位：t)

ブーム長さ 作業 半径 (m)	18.3	21.3	24.4	27.4	30.5	33.5	36.6	39.6	42.7	45.7	ブーム長さ 作業 半径 (m)
5.0	13.5/5.7m										5.0
6.0	13.5	13.5/6.3m	13.5/6.8m								6.0
7.0	13.5	13.5	13.5	13.5/7.3m	13.5/7.8m						7.0
8.0	13.5	13.5	13.5	13.5	13.5	13.5/8.4m	13.5/8.9m				8.0
9.0	13.5	13.5	13.5	13.5	13.5	13.5	13.5	13.5/9.4m			9.0
10.0	13.5	13.5	13.5	13.5	13.5	13.5	13.5	13.5	13.5	13.5/10.5m	10.0
12.0	13.5	13.5	13.5	13.5	13.5	13.5	13.5	13.5	13.5	13.5	12.0
14.0	13.5	13.5	13.5	13.5	13.5	13.5	13.5	13.5	13.5	13.5	14.0
16.0	13.5	13.5	13.5	13.5	13.5	13.5	13.5	13.5	13.5	13.5	16.0
18.0	13.5	13.5	13.5	13.5	13.5	13.5	13.5	13.5	13.5	13.5	18.0
20.0	13.5/18.8m	13.5	13.5	13.5	13.5	13.5	13.5	13.5	13.5	13.5	20.0
22.0		13.5/21.5m	13.5	13.5	13.5	13.5	13.5	13.5	13.5	13.5	22.0
24.0			13.5	13.5	13.5	13.5	13.5	13.5	13.5	13.5	24.0
26.0			13.5/24.1m	13.5	13.5	13.5	13.5	13.5	13.5	13.5	26.0
28.0				13.5/26.7m	13.5	13.5	13.5	13.5	13.5	13.5	28.0
30.0					13.5/29.4m	13.5	13.5	13.5	13.5	13.5	30.0
32.0						13.5	13.1	12.7	12.5	12.3	32.0
34.0							12.2	11.3	11.1	10.9	34.0
36.0							11.1/34.7m	10.2	9.9	9.7	36.0
38.0								9.4/37.3m	8.8	8.6	38.0
40.0									7.8/39.9m	7.7	40.0
42.0										7.2	42.0
44.0										6.5/42.6m	44.0
接地 前方自立時	21.8 t/m ²	20.5 t/m ²	19.2 t/m ²	17.7 t/m ²	16.8 t/m ²	15.1 t/m ²	13.6 t/m ²	11.6 t/m ²	11.7 t/m ²	13.6 t/m ²	前方自立時
接地 作業時最大	30.6 t/m ²	29.9 t/m ²	29.2 t/m ²	28.6 t/m ²	32.6 t/m ²	40.3 t/m ²	40.0 t/m ²	41.2 t/m ²	41.4 t/m ²	42.9 t/m ²	作業時最大

※表中の太線で囲まれた部分は、ブーム等の強度によって定められた値です。

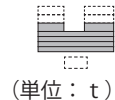
(単位：t)

ブーム長さ 作業 半径 (m)	48.8	51.8	54.9	57.9	61.0	64.0	67.1	70.1	73.2	ブーム長さ 作業 半径 (m)
10.0	13.5/11.0m	13.5/11.6m								10.0
12.0	13.5	13.5	13.5/12.1m	13.5/12.6m	13.5/13.1m	13.5/13.7m				12.0
14.0	13.5	13.5	13.5	13.5	13.5	13.5	13.5/14.2m	13.5/14.7m	13.5/15.3m	14.0
16.0	13.5	13.5	13.5	13.5	13.5	13.5	13.5	13.5	13.5	16.0
18.0	13.5	13.5	13.5	13.5	13.5	13.5	13.5	13.5	13.5	18.0
20.0	13.5	13.5	13.5	13.5	13.5	13.5	13.5	13.5	13.5	20.0
22.0	13.5	13.5	13.5	13.5	13.5	13.5	13.5	13.5	13.5	22.0
24.0	13.5	13.5	13.5	13.5	13.5	13.5	13.5	13.5	13.5	24.0
26.0	13.5	13.5	13.5	13.5	13.5	13.5	13.5	13.5	13.5	26.0
28.0	13.5	13.5	13.5	13.5	13.5	13.5	13.5	13.5	13.5	28.0
30.0	13.5	13.4	13.2	13.0	12.8	12.5	12.3	12.1	11.9	30.0
32.0	11.9	11.8	11.6	11.3	11.1	10.9	10.7	10.5	10.2	32.0
34.0	10.5	10.4	10.1	9.9	9.7	9.4	9.3	9.0	8.8	34.0
36.0	9.3	9.2	8.9	8.7	8.4	8.2	8.0	7.8	7.5	36.0
38.0	8.2	8.1	7.8	7.6	7.3	7.1	6.9	6.7	6.4	38.0
40.0	7.3	7.1	6.9	6.6	6.4	6.1	5.9	5.7	5.4	40.0
42.0	6.5	6.3	6.0	5.7	5.5	5.2	5.0	4.8	4.5	42.0
44.0	5.8	5.5	5.2	5.0	4.7	4.4	4.2	4.0	3.6	44.0
46.0	5.3/45.2m	4.8	4.5	4.3	4.0	3.7	3.5	3.1	2.8	46.0
48.0		4.1/47.9m	3.9	3.6	3.4	3.0	2.7	2.4		48.0
50.0			3.6	3.0	2.7	2.4				50.0
52.0			3.2/50.5m	2.5/51.7m						52.0
接地 前方自立時	16.1 t/m ²	18.1 t/m ²	20.4 t/m ²	23.2 t/m ²	26.2 t/m ²	30.3 t/m ²	37.2 t/m ²	46.4 t/m ²	62.5 t/m ²	前方自立時
接地 作業時最大	44.9 t/m ²	46.2 t/m ²	48.6 t/m ²	49.9 t/m ²	49.2 t/m ²	49.4 t/m ²	50.0 t/m ²	50.0 t/m ²	49.6 t/m ²	作業時最大

※表中の太線で囲まれた部分は、ブーム等の強度によって定められた値です。

▶ 補助シーブ定格総荷重表

(72.0tカウンタウエイト/カーボディウエイトなし、100tフック装着/ボールフックづり) (オプション)



(単位：t)

ブーム長さ 作業半径 (m)	18.3	21.3	24.4	27.4	30.5	33.5	36.6	39.6	42.7	45.7	ブーム長さ 作業半径 (m)		
5.0	13.5/5.7m										5.0		
6.0	13.5	13.5/6.3m	13.5/6.8m								6.0		
7.0	13.5	13.5	13.5	13.5/7.3m	13.5/7.8m						7.0		
8.0	13.5	13.5	13.5	13.5	13.5	13.5/8.4m	13.5/8.9m				8.0		
9.0	13.5	13.5	13.5	13.5	13.5	13.5	13.5	13.5/9.4m			9.0		
10.0	13.5	13.5	13.5	13.5	13.5	13.5	13.5	13.5	13.5	13.5/10.5m	10.0		
12.0	13.5	13.5	13.5	13.5	13.5	13.5	13.5	13.5	13.5	13.5	12.0		
14.0	13.5	13.5	13.5	13.5	13.5	13.5	13.5	13.5	13.5	13.5	14.0		
16.0	13.5	13.5	13.5	13.5	13.5	13.5	13.5	13.5	13.5	13.5	16.0		
18.0	13.5	13.5	13.5	13.5	13.5	13.5	13.5	13.5	13.5	13.5	18.0		
20.0	13.5/18.8m	13.5	13.5	13.5	13.5	13.5	13.5	13.5	13.5	13.5	20.0		
22.0		13.5/21.5m	13.5	13.5	13.5	13.5	13.5	13.5	13.5	13.5	22.0		
24.0			13.5	13.5	13.5	13.5	13.5	13.5	13.5	13.5	24.0		
26.0			13.5/24.1m	13.5	13.5	13.5	13.5	13.5	13.5	13.5	26.0		
28.0				13.5/26.7m	13.5	13.5	13.5	13.5	13.5	13.5	28.0		
30.0					13.5/29.4m	13.5	13.5	13.5	13.5	13.5	30.0		
32.0						13.5	13.5	13.3	13.1	12.9	32.0		
34.0							12.8	11.9	11.7	11.5	34.0		
36.0							12.1/34.7m	10.8	10.5	10.3	36.0		
38.0								10.0/37.3m	9.4	9.2	38.0		
40.0									8.4/39.9m	8.3	40.0		
42.0										7.8	42.0		
44.0										7.1/42.6m	44.0		
接地圧	前方自立時 作業時最大	21.8 t/m ² 30.9 t/m ²	20.5 t/m ² 30.2 t/m ²	19.2 t/m ² 29.5 t/m ²	17.7 t/m ² 28.9 t/m ²	16.8 t/m ² 31.3 t/m ²	15.1 t/m ² 38.3 t/m ²	13.6 t/m ² 41.3 t/m ²	11.6 t/m ² 41.4 t/m ²	11.7 t/m ² 41.5 t/m ²	13.6 t/m ² 43.1 t/m ²	前方自立時 作業時最大	接地圧

※表中の太線で囲まれた部分は、ブーム等の強度によって定められた値です。

(単位：t)

ブーム長さ 作業半径 (m)	48.8	51.8	54.9	57.9	61.0	64.0	67.1	70.1	73.2	ブーム長さ 作業半径 (m)		
10.0	13.5/11.0m	13.5/11.6m								10.0		
12.0	13.5	13.5	13.5/12.1m	13.5/12.6m	13.5/13.1m	13.5/13.7m				12.0		
14.0	13.5	13.5	13.5	13.5	13.5	13.5	13.5/14.2m	13.5/14.7m	13.5/15.3m	14.0		
16.0	13.5	13.5	13.5	13.5	13.5	13.5	13.5	13.5	13.5	16.0		
18.0	13.5	13.5	13.5	13.5	13.5	13.5	13.5	13.5	13.5	18.0		
20.0	13.5	13.5	13.5	13.5	13.5	13.5	13.5	13.5	13.5	20.0		
22.0	13.5	13.5	13.5	13.5	13.5	13.5	13.5	13.5	13.5	22.0		
24.0	13.5	13.5	13.5	13.5	13.5	13.5	13.5	13.5	13.5	24.0		
26.0	13.5	13.5	13.5	13.5	13.5	13.5	13.5	13.5	13.5	26.0		
28.0	13.5	13.5	13.5	13.5	13.5	13.5	13.5	13.5	13.5	28.0		
30.0	13.5	13.5	13.5	13.5	13.4	13.1	12.9	12.7	12.5	30.0		
32.0	12.5	12.4	12.2	11.9	11.7	11.5	11.3	11.1	10.8	32.0		
34.0	11.1	11.0	10.7	10.5	10.3	10.0	9.9	9.6	9.4	34.0		
36.0	9.9	9.8	9.5	9.3	9.0	8.8	8.6	8.4	8.1	36.0		
38.0	8.8	8.7	8.4	8.2	7.9	7.7	7.5	7.3	7.0	38.0		
40.0	7.9	7.7	7.5	7.2	7.0	6.7	6.5	6.3	6.0	40.0		
42.0	7.1	6.9	6.6	6.3	6.1	5.8	5.6	5.4	5.1	42.0		
44.0	6.4	6.1	5.8	5.6	5.3	5.0	4.8	4.6	4.2	44.0		
46.0	5.9/45.2m	5.4	5.1	4.9	4.6	4.3	4.1	3.7	3.4	46.0		
48.0		4.7/47.9m	4.5	4.2	4.0	3.6	3.3	3.0	2.7	48.0		
50.0			4.2	3.6	3.3	3.0	2.7			50.0		
52.0			3.8/50.5m	3.1	2.7	2.4				52.0		
54.0				2.7/53.1m						54.0		
接地圧	前方自立時 作業時最大	16.1 t/m ² 45.1 t/m ²	18.1 t/m ² 46.4 t/m ²	20.4 t/m ² 48.9 t/m ²	23.2 t/m ² 50.5 t/m ²	26.2 t/m ² 50.1 t/m ²	30.3 t/m ² 50.3 t/m ²	37.2 t/m ² 51.2 t/m ²	46.4 t/m ² 50.4 t/m ²	62.5 t/m ² 50.6 t/m ²	前方自立時 作業時最大	接地圧

※表中の太線で囲まれた部分は、ブーム等の強度によって定められた値です。

▶ 補助シーブ定格総荷重表

(72.0t カウンタウエイト / カーボディウエイトなし、65t フック装着 / ボールフックつり) (オプション)

(単位: t)

ブーム長さ 作業 半径 (m)	18.3	21.3	24.4	27.4	30.5	33.5	36.6	39.6	42.7	45.7	ブーム長さ 作業 半径 (m)
5.0	13.5/5.7m										5.0
6.0	13.5	13.5/6.3m	13.5/6.8m								6.0
7.0	13.5	13.5	13.5	13.5/7.3m	13.5/7.8m						7.0
8.0	13.5	13.5	13.5	13.5	13.5	13.5/8.4m	13.5/8.9m				8.0
9.0	13.5	13.5	13.5	13.5	13.5	13.5	13.5	13.5/9.4m			9.0
10.0	13.5	13.5	13.5	13.5	13.5	13.5	13.5	13.5	13.5	13.5/10.5m	10.0
12.0	13.5	13.5	13.5	13.5	13.5	13.5	13.5	13.5	13.5	13.5	12.0
14.0	13.5	13.5	13.5	13.5	13.5	13.5	13.5	13.5	13.5	13.5	14.0
16.0	13.5	13.5	13.5	13.5	13.5	13.5	13.5	13.5	13.5	13.5	16.0
18.0	13.5	13.5	13.5	13.5	13.5	13.5	13.5	13.5	13.5	13.5	18.0
20.0	13.5/18.8m	13.5	13.5	13.5	13.5	13.5	13.5	13.5	13.5	13.5	20.0
22.0		13.5/21.5m	13.5	13.5	13.5	13.5	13.5	13.5	13.5	13.5	22.0
24.0			13.5	13.5	13.5	13.5	13.5	13.5	13.5	13.5	24.0
26.0			13.5/24.1m	13.5	13.5	13.5	13.5	13.5	13.5	13.5	26.0
28.0				13.5/26.7m	13.5	13.5	13.5	13.5	13.5	13.5	28.0
30.0					13.5/29.4m	13.5	13.5	13.5	13.5	13.5	30.0
32.0						13.5	13.5	13.5	13.4	13.2	32.0
34.0							13.1	12.2	12.0	11.8	34.0
36.0							12.7/34.7m	11.1	10.8	10.6	36.0
38.0								10.3/37.3m	9.7	9.5	38.0
40.0									8.7/39.9m	8.6	40.0
42.0										8.1	42.0
44.0										7.4/42.6m	44.0
接地 前方自立時	21.8 t/m ²	20.5 t/m ²	19.2 t/m ²	17.7 t/m ²	16.8 t/m ²	15.1 t/m ²	13.6 t/m ²	11.6 t/m ²	11.7 t/m ²	13.6 t/m ²	前方自立時
接地 作業時最大	31.0 t/m ²	30.3 t/m ²	29.7 t/m ²	29.1 t/m ²	30.6 t/m ²	37.3 t/m ²	43.0 t/m ²	41.4 t/m ²	41.5 t/m ²	43.1 t/m ²	作業時最大

※表中の太線で囲まれた部分は、ブーム等の強度によって定められた値です。

(単位: t)

ブーム長さ 作業 半径 (m)	48.8	51.8	54.9	57.9	61.0	64.0	67.1	70.1	73.2	ブーム長さ 作業 半径 (m)
10.0	13.5/11.0m	13.5/11.6m								10.0
12.0	13.5	13.5	13.5/12.1m	13.5/12.6m	13.5/13.1m	13.5/13.7m				12.0
14.0	13.5	13.5	13.5	13.5	13.5	13.5	13.5/14.2m	13.5/14.7m	13.5/15.3m	14.0
16.0	13.5	13.5	13.5	13.5	13.5	13.5	13.5	13.5	13.5	16.0
18.0	13.5	13.5	13.5	13.5	13.5	13.5	13.5	13.5	13.5	18.0
20.0	13.5	13.5	13.5	13.5	13.5	13.5	13.5	13.5	13.5	20.0
22.0	13.5	13.5	13.5	13.5	13.5	13.5	13.5	13.5	13.5	22.0
24.0	13.5	13.5	13.5	13.5	13.5	13.5	13.5	13.5	13.5	24.0
26.0	13.5	13.5	13.5	13.5	13.5	13.5	13.5	13.5	13.5	26.0
28.0	13.5	13.5	13.5	13.5	13.5	13.5	13.5	13.5	13.5	28.0
30.0	13.5	13.5	13.5	13.5	13.5	13.4	13.2	13.0	12.8	30.0
32.0	12.8	12.7	12.5	12.2	12.0	11.8	11.6	11.4	11.1	32.0
34.0	11.4	11.3	11.0	10.8	10.6	10.3	10.2	9.9	9.7	34.0
36.0	10.2	10.1	9.8	9.6	9.3	9.1	8.9	8.7	8.4	36.0
38.0	9.1	9.0	8.7	8.5	8.2	8.0	7.8	7.6	7.3	38.0
40.0	8.2	8.0	7.8	7.5	7.3	7.0	6.8	6.6	6.3	40.0
42.0	7.4	7.2	6.9	6.6	6.4	6.1	5.9	5.7	5.4	42.0
44.0	6.7	6.4	6.1	5.9	5.6	5.3	5.1	4.9	4.5	44.0
46.0	6.2/45.2m	5.7	5.4	5.2	4.9	4.6	4.4	4.0	3.7	46.0
48.0		5.0/47.9m	4.8	4.5	4.3	3.9	3.6	3.3	3.0	48.0
50.0			4.5	3.9	3.6	3.3	3.0	2.6		50.0
52.0			4.1/50.5m	3.4	3.0	2.7				52.0
54.0				3.0/53.1m	2.5					54.0
56.0					2.4/54.3m					56.0
接地 前方自立時	16.1 t/m ²	18.1 t/m ²	20.4 t/m ²	23.2 t/m ²	26.2 t/m ²	30.3 t/m ²	37.2 t/m ²	46.4 t/m ²	62.5 t/m ²	前方自立時
接地 作業時最大	45.1 t/m ²	46.4 t/m ²	48.9 t/m ²	50.5 t/m ²	51.2 t/m ²	50.3 t/m ²	51.2 t/m ²	50.4 t/m ²	50.8 t/m ²	作業時最大

※表中の太線で囲まれた部分は、ブーム等の強度によって定められた値です。

▶ 補助シーブ定格総荷重表

(72.0t カウンタウエイト / カーボディウエイトなし、35t フック装着 / ボールフックづくり) (オプション)

(単位：t)

ブーム長さ 作業 半径 (m)	18.3	21.3	24.4	27.4	30.5	33.5	36.6	39.6	42.7	45.7	ブーム長さ 作業 半径 (m)
5.0	13.5/5.7m										5.0
6.0	13.5	13.5/6.3m	13.5/6.8m								6.0
7.0	13.5	13.5	13.5	13.5/7.3m	13.5/7.8m						7.0
8.0	13.5	13.5	13.5	13.5	13.5	13.5/8.4m	13.5/8.9m				8.0
9.0	13.5	13.5	13.5	13.5	13.5	13.5	13.5	13.5/9.4m			9.0
10.0	13.5	13.5	13.5	13.5	13.5	13.5	13.5	13.5	13.5	13.5/10.5m	10.0
12.0	13.5	13.5	13.5	13.5	13.5	13.5	13.5	13.5	13.5	13.5	12.0
14.0	13.5	13.5	13.5	13.5	13.5	13.5	13.5	13.5	13.5	13.5	14.0
16.0	13.5	13.5	13.5	13.5	13.5	13.5	13.5	13.5	13.5	13.5	16.0
18.0	13.5	13.5	13.5	13.5	13.5	13.5	13.5	13.5	13.5	13.5	18.0
20.0	13.5/18.8m	13.5	13.5	13.5	13.5	13.5	13.5	13.5	13.5	13.5	20.0
22.0		13.5/21.5m	13.5	13.5	13.5	13.5	13.5	13.5	13.5	13.5	22.0
24.0			13.5	13.5	13.5	13.5	13.5	13.5	13.5	13.5	24.0
26.0			13.5/24.1m	13.5	13.5	13.5	13.5	13.5	13.5	13.5	26.0
28.0				13.5/26.7m	13.5	13.5	13.5	13.5	13.5	13.5	28.0
30.0					13.5/29.4m	13.5	13.5	13.5	13.5	13.5	30.0
32.0						13.5	13.5	13.5	13.5	13.5	32.0
34.0							13.5	12.5	12.3	12.1	34.0
36.0							13.0/34.7m	11.4	11.1	10.9	36.0
38.0								10.6/37.3m	10.0	9.8	38.0
40.0									9.0/39.9m	8.9	40.0
42.0										8.4	42.0
44.0										7.7/42.6m	44.0
接地 前方自立時	21.8 t/m ²	20.5 t/m ²	19.2 t/m ²	17.7 t/m ²	16.8 t/m ²	15.1 t/m ²	13.6 t/m ²	11.6 t/m ²	11.7 t/m ²	13.6 t/m ²	前方自立時
接地 作業時最大	31.2 t/m ²	30.5 t/m ²	29.9 t/m ²	29.2 t/m ²	29.8 t/m ²	36.1 t/m ²	42.6 t/m ²	41.2 t/m ²	41.3 t/m ²	42.8 t/m ²	接地 作業時最大

※表中の太線で囲まれた部分は、ブーム等の強度によって定められた値です。

(単位：t)

ブーム長さ 作業 半径 (m)	48.8	51.8	54.9	57.9	61.0	64.0	67.1	70.1	73.2	ブーム長さ 作業 半径 (m)
10.0	13.5/11.0m	13.5/11.6m								10.0
12.0	13.5	13.5	13.5/12.1m	13.5/12.6m	13.5/13.1m	13.5/13.7m				12.0
14.0	13.5	13.5	13.5	13.5	13.5	13.5	13.5/14.2m	13.5/14.7m	13.5/15.3m	14.0
16.0	13.5	13.5	13.5	13.5	13.5	13.5	13.5	13.5	13.5	16.0
18.0	13.5	13.5	13.5	13.5	13.5	13.5	13.5	13.5	13.5	18.0
20.0	13.5	13.5	13.5	13.5	13.5	13.5	13.5	13.5	13.5	20.0
22.0	13.5	13.5	13.5	13.5	13.5	13.5	13.5	13.5	13.5	22.0
24.0	13.5	13.5	13.5	13.5	13.5	13.5	13.5	13.5	13.5	24.0
26.0	13.5	13.5	13.5	13.5	13.5	13.5	13.5	13.5	13.5	26.0
28.0	13.5	13.5	13.5	13.5	13.5	13.5	13.5	13.5	13.5	28.0
30.0	13.5	13.5	13.5	13.5	13.5	13.5	13.5	13.3	13.1	30.0
32.0	13.1	13.0	12.8	12.5	12.3	12.1	11.9	11.7	11.4	32.0
34.0	11.7	11.6	11.3	11.1	10.9	10.6	10.5	10.2	10.0	34.0
36.0	10.5	10.4	10.1	9.9	9.6	9.4	9.2	9.0	8.7	36.0
38.0	9.4	9.3	9.0	8.8	8.5	8.3	8.1	7.9	7.6	38.0
40.0	8.5	8.3	8.1	7.8	7.6	7.3	7.1	6.9	6.6	40.0
42.0	7.7	7.5	7.2	6.9	6.7	6.4	6.2	6.0	5.7	42.0
44.0	7.0	6.7	6.4	6.2	5.9	5.6	5.4	5.2	4.8	44.0
46.0	6.5/45.2m	6.0	5.7	5.5	5.2	4.9	4.7	4.3	4.0	46.0
48.0		5.3/47.9m	5.1	4.8	4.6	4.2	3.9	3.6	3.3	48.0
50.0			4.8	4.2	3.9	3.6	3.3	2.9	2.6	50.0
52.0			4.4/50.5m	3.7	3.3	3.0	2.6			52.0
54.0				3.3/53.1m	2.8	2.4				54.0
56.0					2.4/55.8m					56.0
接地 前方自立時	16.1 t/m ²	18.1 t/m ²	20.4 t/m ²	23.2 t/m ²	26.2 t/m ²	30.3 t/m ²	37.2 t/m ²	46.4 t/m ²	62.5 t/m ²	前方自立時
接地 作業時最大	44.8 t/m ²	46.1 t/m ²	48.5 t/m ²	50.0 t/m ²	51.4 t/m ²	49.9 t/m ²	50.8 t/m ²	50.6 t/m ²	50.3 t/m ²	接地 作業時最大

※表中の太線で囲まれた部分は、ブーム等の強度によって定められた値です。

▶ 補助シーブ定格総荷重表

(72.0t カウンタウエイト / カーボディウエイトなし、主ブームにフックなし / ボールフックづくり) (オプション)

(単位：t)

ブーム長さ 作業 半径 (m)	18.3	21.3	24.4	27.4	30.5	33.5	36.6	39.6	42.7	45.7	ブーム長さ 作業 半径 (m)
5.0	13.5/5.7m										5.0
6.0	13.5	13.5/6.3m	13.5/6.8m								6.0
7.0	13.5	13.5	13.5	13.5/7.3m	13.5/7.8m						7.0
8.0	13.5	13.5	13.5	13.5	13.5	13.5/8.4m	13.5/8.9m				8.0
9.0	13.5	13.5	13.5	13.5	13.5	13.5	13.5	13.5/9.4m			9.0
10.0	13.5	13.5	13.5	13.5	13.5	13.5	13.5	13.5	13.5	13.5/10.5m	10.0
12.0	13.5	13.5	13.5	13.5	13.5	13.5	13.5	13.5	13.5	13.5	12.0
14.0	13.5	13.5	13.5	13.5	13.5	13.5	13.5	13.5	13.5	13.5	14.0
16.0	13.5	13.5	13.5	13.5	13.5	13.5	13.5	13.5	13.5	13.5	16.0
18.0	13.5	13.5	13.5	13.5	13.5	13.5	13.5	13.5	13.5	13.5	18.0
20.0	13.5/18.8m	13.5	13.5	13.5	13.5	13.5	13.5	13.5	13.5	13.5	20.0
22.0		13.5/21.5m	13.5	13.5	13.5	13.5	13.5	13.5	13.5	13.5	22.0
24.0			13.5	13.5	13.5	13.5	13.5	13.5	13.5	13.5	24.0
26.0			13.5/24.1m	13.5	13.5	13.5	13.5	13.5	13.5	13.5	26.0
28.0				13.5/26.7m	13.5	13.5	13.5	13.5	13.5	13.5	28.0
30.0					13.5/29.4m	13.5	13.5	13.5	13.5	13.5	30.0
32.0						13.5	13.5	13.5	13.5	13.5	32.0
34.0							13.5	13.5	13.5	13.3	34.0
36.0							13.0/34.7m	12.6	12.3	12.1	36.0
38.0								12.0/37.3m	11.2	11.0	38.0
40.0									10.2/39.9m	10.1	40.0
42.0										9.6	42.0
44.0										8.9/42.6m	44.0
接地 前方自立時	21.8 t/m ²	20.5 t/m ²	19.2 t/m ²	17.7 t/m ²	16.8 t/m ²	15.1 t/m ²	13.6 t/m ²	11.6 t/m ²	11.7 t/m ²	13.6 t/m ²	前方自立時
接地 作業時最大	31.8 t/m ²	31.2 t/m ²	30.5 t/m ²	29.9 t/m ²	29.6 t/m ²	32.7 t/m ²	37.8 t/m ²	42.5 t/m ²	41.5 t/m ²	43.1 t/m ²	作業時最大

※表中の太線で囲まれた部分は、ブーム等の強度によって定められた値です。

(単位：t)

ブーム長さ 作業 半径 (m)	48.8	51.8	54.9	57.9	61.0	64.0	67.1	70.1	73.2	ブーム長さ 作業 半径 (m)
10.0	13.5/11.0m	13.5/11.6m								10.0
12.0	13.5	13.5	13.5/12.1m	13.5/12.6m	13.5/13.1m	13.5/13.7m				12.0
14.0	13.5	13.5	13.5	13.5	13.5	13.5	13.5/14.2m	13.5/14.7m	13.5/15.3m	14.0
16.0	13.5	13.5	13.5	13.5	13.5	13.5	13.5	13.5	13.5	16.0
18.0	13.5	13.5	13.5	13.5	13.5	13.5	13.5	13.5	13.5	18.0
20.0	13.5	13.5	13.5	13.5	13.5	13.5	13.5	13.5	13.5	20.0
22.0	13.5	13.5	13.5	13.5	13.5	13.5	13.5	13.5	13.5	22.0
24.0	13.5	13.5	13.5	13.5	13.5	13.5	13.5	13.5	13.5	24.0
26.0	13.5	13.5	13.5	13.5	13.5	13.5	13.5	13.5	13.5	26.0
28.0	13.5	13.5	13.5	13.5	13.5	13.5	13.5	13.5	13.5	28.0
30.0	13.5	13.5	13.5	13.5	13.5	13.5	13.5	13.5	13.5	30.0
32.0	13.5	13.5	13.5	13.5	13.5	13.3	13.1	12.9	12.6	32.0
34.0	12.9	12.8	12.5	12.3	12.1	11.8	11.7	11.4	11.2	34.0
36.0	11.7	11.6	11.3	11.1	10.8	10.6	10.4	10.2	9.9	36.0
38.0	10.6	10.5	10.2	10.0	9.7	9.5	9.3	9.1	8.8	38.0
40.0	9.7	9.5	9.3	9.0	8.8	8.5	8.3	8.1	7.8	40.0
42.0	8.9	8.7	8.4	8.1	7.9	7.6	7.4	7.2	6.9	42.0
44.0	8.2	7.9	7.6	7.4	7.1	6.8	6.6	6.4	6.0	44.0
46.0	7.7/45.2m	7.2	6.9	6.7	6.4	6.1	5.9	5.5	5.2	46.0
48.0		6.5/47.9m	6.3	6.0	5.8	5.4	5.1	4.8	4.5	48.0
50.0			6.0	5.4	5.1	4.8	4.5	4.1	3.8	50.0
52.0			5.6/50.5m	4.9	4.5	4.2	3.8	3.5	3.2	52.0
54.0				4.5/53.1m	4.0	3.6	3.3	3.0	2.6	54.0
56.0					3.6/55.8m	3.1	2.8	2.4		56.0
58.0						2.9				58.0
60.0						2.6/58.4m				60.0
接地 前方自立時	16.1 t/m ²	18.1 t/m ²	20.4 t/m ²	23.2 t/m ²	26.2 t/m ²	30.3 t/m ²	37.2 t/m ²	46.4 t/m ²	62.5 t/m ²	前方自立時
接地 作業時最大	45.1 t/m ²	46.4 t/m ²	48.9 t/m ²	50.5 t/m ²	52.0 t/m ²	53.0 t/m ²	53.5 t/m ²	52.3 t/m ²	51.6 t/m ²	作業時最大

※表中の太線で囲まれた部分は、ブーム等の強度によって定められた値です。

▶ ロングブーム定格総荷重表

(主フックつり / 補助シーブなし / ボールフックなし)

(単位：t)

作業半径 (m)	ブーム長さ (m)							ブーム長さ (m) 作業半径 (m)	
	73.2	76.2	79.2	82.3	85.3	88.4	91.4		
14.4	39.0	36.2/15.0m	32.7/15.5m					14.4	
16.0	39.0	35.2	32.1	31.4	25.0/16.5m	25.0/17.1m	21.5/17.6m	16.0	
18.0	37.5	33.3	30.6	29.7	25.0	25.0	21.2	18.0	
20.0	35.4	31.7	29.1	28.2	25.0	24.1	20.0	20.0	
22.0	33.3	30.3	27.9	26.9	25.0	23.0	18.9	22.0	
24.0	31.1	28.5	26.8	25.7	24.2	22.0	17.8	24.0	
26.0	28.9	27.0	25.6	24.6	23.2	21.1	16.9	26.0	
28.0	26.5	25.2	24.5	23.6	22.3	20.1	16.0	28.0	
30.0	23.9	23.6	23.3	22.6	21.1	19.1	15.3	30.0	
32.0	21.8	21.7	21.6	21.5	19.9	18.1	14.5	32.0	
34.0	19.9	19.9	19.7	19.7	18.7	17.1	13.8	34.0	
36.0	18.3	18.3	18.2	18.1	17.7	16.1	13.1	36.0	
38.0	16.9	16.8	16.7	16.7	16.5	15.1	12.5	38.0	
40.0	15.6	15.6	15.4	15.4	15.4	14.2	11.8	40.0	
42.0	14.5	14.5	14.3	14.3	14.3	13.4	11.2	42.0	
44.0	13.4	13.4	13.2	13.2	13.2	12.5	10.7	44.0	
46.0	12.5	12.5	12.3	12.3	12.2	11.8	10.2	46.0	
48.0	11.6	11.5	11.4	11.4	11.3	11.1	9.8	48.0	
50.0	10.7	10.7	10.6	10.5	10.5	10.3	9.4	50.0	
52.0	10.0	10.0	9.9	9.8	9.8	9.6	8.9	52.0	
54.0	9.3	9.3	9.1	9.1	9.0	9.0	8.5	54.0	
56.0	8.6	8.6	8.5	8.4	8.4	8.4	7.8	56.0	
58.0	8.0	8.0	7.8	7.8	7.7	7.7	7.2	58.0	
60.0	7.4	7.3	7.2	7.2	7.1	7.1	6.7	60.0	
62.0	6.8	6.7	6.7	6.6	6.6	6.6	6.1	62.0	
64.0	6.3	6.1	6.1	6.1	6.0	6.0	5.6	64.0	
66.0	6.2/64.8m	5.6	5.6	5.6	5.6	5.6	5.1	66.0	
68.0		5.4/67.5m	5.3	5.2	5.2	5.2	4.6	68.0	
70.0			4.9	4.8	4.9	4.9	4.1	70.0	
72.0			4.9/70.1m	4.4	4.4	4.5	3.6	72.0	
74.0				4.3/72.8m	4.0	4.0	3.1	74.0	
76.0					3.8/75.4m	3.6	2.6	76.0	
78.0						3.2		78.0	
接地	前方自立時	23.0 t/m ²	24.5 t/m ²	26.1 t/m ²	28.9 t/m ²	30.2 t/m ²	32.1 t/m ²	33.8 t/m ²	前方自立時
接地	作業時最大	46.5 t/m ²	46.5 t/m ²	46.4 t/m ²	48.6 t/m ²	48.4 t/m ²	49.1 t/m ²	44.9 t/m ²	作業時最大

※表中の大線で囲まれた部分は、ブーム等の強度によって定められた値です。

▶ ロングブーム定格総荷重表

(主フックつり / 補助シーブ付き / ボールフック付き)

(単位：t)

作業半径 (m)	ブーム長さ (m)							ブーム長さ (m) 作業半径 (m)	
	73.2	76.2	79.2	82.3	85.3	88.4			
14.4	38.2	35.4/15.0m	31.9/15.5m					14.4	
16.0	38.2	34.4	31.3	30.6	24.2/16.5m	24.2/17.1m		16.0	
18.0	36.7	32.5	29.8	28.9	24.2	24.2	21.2	18.0	
20.0	34.6	30.9	28.3	27.4	24.2	23.3	20.0	20.0	
22.0	32.5	29.5	27.1	26.1	24.2	22.2	22.0	22.0	
24.0	30.3	27.7	26.0	24.9	23.4	21.2	24.0	24.0	
26.0	28.1	26.2	24.8	23.8	22.4	20.3	26.0	26.0	
28.0	25.7	24.4	23.7	22.8	21.5	19.3	28.0	28.0	
30.0	23.1	22.8	22.5	21.8	20.3	18.3	30.0	30.0	
32.0	21.0	20.9	20.8	20.7	19.1	17.3	32.0	32.0	
34.0	19.1	19.1	18.9	18.9	17.9	16.3	34.0	34.0	
36.0	17.5	17.5	17.4	17.3	16.9	15.3	36.0	36.0	
38.0	16.1	16.0	15.9	15.9	15.7	14.3	38.0	38.0	
40.0	14.8	14.8	14.6	14.6	14.6	13.4	40.0	40.0	
42.0	13.7	13.7	13.5	13.5	13.5	12.6	42.0	42.0	
44.0	12.6	12.6	12.4	12.4	12.4	11.7	44.0	44.0	
46.0	11.7	11.7	11.5	11.5	11.4	11.0	46.0	46.0	
48.0	10.8	10.7	10.6	10.6	10.5	10.3	48.0	48.0	
50.0	9.9	9.9	9.8	9.7	9.7	9.5	50.0	50.0	
52.0	9.2	9.2	9.1	9.0	9.0	8.8	52.0	52.0	
54.0	8.5	8.5	8.3	8.3	8.2	8.2	54.0	54.0	
56.0	7.8	7.8	7.7	7.6	7.6	7.6	56.0	56.0	
58.0	7.2	7.2	7.0	7.0	6.9	6.9	58.0	58.0	
60.0	6.6	6.5	6.4	6.4	6.3	6.3	60.0	60.0	
62.0	6.0	5.9	5.9	5.8	5.8	5.8	62.0	62.0	
64.0	5.5	5.3	5.3	5.3	5.2	5.2	64.0	64.0	
66.0	5.4/64.8m	4.8	4.8	4.8	4.8	4.8	66.0	66.0	
68.0		4.6/67.5m	4.5	4.4	4.4	4.4	68.0	68.0	
70.0			4.1	4.0	4.1	4.1	70.0	70.0	
72.0			4.1/70.1m	3.6	3.6	3.7	72.0	72.0	
74.0				3.5/72.8m	3.2	3.2	74.0	74.0	
76.0					3.0/75.4m	2.8	76.0	76.0	
78.0						2.4	78.0	78.0	
接地	前方自立時	23.0 t/m ²	24.6 t/m ²	26.1 t/m ²	28.9 t/m ²	30.2 t/m ²	32.1 t/m ²	33.8 t/m ²	前方自立時
接地	作業時最大	46.5 t/m ²	46.5 t/m ²	46.4 t/m ²	48.5 t/m ²	48.4 t/m ²	49.1 t/m ²	44.9 t/m ²	作業時最大

※表中の大線で囲まれた部分は、ブーム等の強度によって定められた値です。

▶ ロング補助シーブ定格総荷重表

(65t フック装着 / ボールフックぶり)

(単位：t)

ブーム長さ 作業 半径 (m)	73.2	76.2	79.2	82.3	85.3	88.4	ブーム長さ 作業 半径 (m)		
14.4	13.5/15.1m	13.5/15.6m					14.4		
16.0	13.5	13.5	13.5/16.1m	13.5/16.7m	13.5/17.2m	13.5/17.7m	16.0		
18.0	13.5	13.5	13.5	13.5	13.5	13.5	18.0		
20.0	13.5	13.5	13.5	13.5	13.5	13.5	20.0		
22.0	13.5	13.5	13.5	13.5	13.5	13.5	22.0		
24.0	13.5	13.5	13.5	13.5	13.5	13.5	24.0		
26.0	13.5	13.5	13.5	13.5	13.5	13.5	26.0		
28.0	13.5	13.5	13.5	13.5	13.5	13.5	28.0		
30.0	13.5	13.5	13.5	13.5	13.5	13.5	30.0		
32.0	13.5	13.5	13.5	13.5	13.5	13.5	32.0		
34.0	13.5	13.5	13.5	13.5	13.5	13.5	34.0		
36.0	13.5	13.5	13.5	13.5	13.5	13.5	36.0		
38.0	13.5	13.5	13.5	13.5	13.5	13.3	38.0		
40.0	13.5	13.5	13.5	13.5	13.5	12.4	40.0		
42.0	12.7	12.7	12.5	12.5	12.5	11.6	42.0		
44.0	11.6	11.6	11.4	11.4	11.4	10.7	44.0		
46.0	10.7	10.7	10.5	10.5	10.4	10.0	46.0		
48.0	9.8	9.7	9.6	9.6	9.5	9.3	48.0		
50.0	8.9	8.9	8.8	8.7	8.7	8.5	50.0		
52.0	8.2	8.2	8.1	8.0	8.0	7.8	52.0		
54.0	7.5	7.5	7.3	7.3	7.2	7.2	54.0		
56.0	6.8	6.8	6.7	6.6	6.6	6.6	56.0		
58.0	6.2	6.2	6.0	6.0	5.9	5.9	58.0		
60.0	5.6	5.5	5.4	5.4	5.3	5.3	60.0		
62.0	5.0	4.9	4.9	4.8	4.8	4.8	62.0		
64.0	4.5	4.3	4.3	4.3	4.2	4.2	64.0		
66.0	4.0	3.8	3.8	3.8	3.8	3.8	66.0		
68.0	4.0/66.2m	3.3	3.5	3.4	3.4	3.4	68.0		
70.0		3.1/68.9m	3.1	3.0	3.1	3.1	70.0		
72.0			2.8/71.5m	2.6	2.6	2.7	72.0		
74.0				2.2	2.2	2.2	74.0		
76.0				2.2/74.2m			76.0		
接 地 圧	前方自立時 作業時最大	23.0 t/m ² 49.2 t/m ²	24.6 t/m ² 49.5 t/m ²	26.1 t/m ² 50.0 t/m ²	28.9 t/m ² 52.1 t/m ²	30.2 t/m ² 52.3 t/m ²	32.1 t/m ² 53.3 t/m ²	前方自立時 作業時最大	接 地 圧

※表中の太線で囲まれた部分は、ブーム等の強度によって定められた値です。

▶ ロング補助シーブ定格総荷重表

(35t フック装着 / ボールフックぶり)

(単位：t)

ブーム長さ 作業 半径 (m)	73.2	76.2	79.2	82.3	85.3	88.4	ブーム長さ 作業 半径 (m)		
14.4	13.5/15.1m	13.5/15.6m					14.4		
16.0	13.5	13.5	13.5/16.1m	13.5/16.7m	13.5/17.2m	13.5/17.7m	16.0		
18.0	13.5	13.5	13.5	13.5	13.5	13.5	18.0		
20.0	13.5	13.5	13.5	13.5	13.5	13.5	20.0		
22.0	13.5	13.5	13.5	13.5	13.5	13.5	22.0		
24.0	13.5	13.5	13.5	13.5	13.5	13.5	24.0		
26.0	13.5	13.5	13.5	13.5	13.5	13.5	26.0		
28.0	13.5	13.5	13.5	13.5	13.5	13.5	28.0		
30.0	13.5	13.5	13.5	13.5	13.5	13.5	30.0		
32.0	13.5	13.5	13.5	13.5	13.5	13.5	32.0		
34.0	13.5	13.5	13.5	13.5	13.5	13.5	34.0		
36.0	13.5	13.5	13.5	13.5	13.5	13.5	36.0		
38.0	13.5	13.5	13.5	13.5	13.5	13.5	38.0		
40.0	13.5	13.5	13.5	13.5	13.5	12.7	40.0		
42.0	13.0	13.0	12.8	12.8	12.8	11.9	42.0		
44.0	11.9	11.9	11.7	11.7	11.7	11.0	44.0		
46.0	11.0	11.0	10.8	10.8	10.7	10.3	46.0		
48.0	10.1	10.0	9.9	9.9	9.8	9.6	48.0		
50.0	9.2	9.2	9.1	9.0	9.0	8.8	50.0		
52.0	8.5	8.5	8.4	8.3	8.3	8.1	52.0		
54.0	7.8	7.8	7.6	7.6	7.5	7.5	54.0		
56.0	7.1	7.1	7.0	6.9	6.9	6.9	56.0		
58.0	6.5	6.5	6.3	6.3	6.2	6.2	58.0		
60.0	5.9	5.8	5.7	5.7	5.6	5.6	60.0		
62.0	5.3	5.2	5.2	5.1	5.1	5.1	62.0		
64.0	4.8	4.6	4.6	4.6	4.5	4.5	64.0		
66.0	4.3	4.1	4.1	4.1	4.1	4.1	66.0		
68.0	4.3/66.2m	3.6	3.8	3.7	3.7	3.7	68.0		
70.0		3.4/68.9m	3.4	3.3	3.4	3.4	70.0		
72.0			3.1/71.5m	2.9	2.9	3.0	72.0		
74.0				2.5	2.5	2.5	74.0		
76.0				2.5/74.2m	2.3/75.4m		76.0		
接 地 圧	前方自立時 作業時最大	23.0 t/m ² 48.9 t/m ²	24.6 t/m ² 49.2 t/m ²	26.1 t/m ² 49.6 t/m ²	28.9 t/m ² 51.7 t/m ²	30.2 t/m ² 51.9 t/m ²	32.1 t/m ² 52.8 t/m ²	前方自立時 作業時最大	接 地 圧

※表中の太線で囲まれた部分は、ブーム等の強度によって定められた値です。

▶ ロング補助シーブ定格総荷重表

(主ブームにフックなし / ボールフック付き)

(単位：t)

ブーム長さ 作業 半径 (m)	73.2	76.2	79.2	82.3	85.3	88.4	ブーム長さ 作業 半径 (m)	
14.4	13.5/15.1m	13.5/15.6m					14.4	
16.0	13.5	13.5	13.5/16.1m	13.5/16.7m	13.5/17.2m	13.5/17.7m	16.0	
18.0	13.5	13.5	13.5	13.5	13.5	13.5	18.0	
20.0	13.5	13.5	13.5	13.5	13.5	13.5	20.0	
22.0	13.5	13.5	13.5	13.5	13.5	13.5	22.0	
24.0	13.5	13.5	13.5	13.5	13.5	13.5	24.0	
26.0	13.5	13.5	13.5	13.5	13.5	13.5	26.0	
28.0	13.5	13.5	13.5	13.5	13.5	13.5	28.0	
30.0	13.5	13.5	13.5	13.5	13.5	13.5	30.0	
32.0	13.5	13.5	13.5	13.5	13.5	13.5	32.0	
34.0	13.5	13.5	13.5	13.5	13.5	13.5	34.0	
36.0	13.5	13.5	13.5	13.5	13.5	13.5	36.0	
38.0	13.5	13.5	13.5	13.5	13.5	13.5	38.0	
40.0	13.5	13.5	13.5	13.5	13.5	13.5	40.0	
42.0	13.5	13.5	13.5	13.5	13.5	13.1	42.0	
44.0	13.1	13.1	12.9	12.9	12.9	12.2	44.0	
46.0	12.2	12.2	12.0	12.0	11.9	11.5	46.0	
48.0	11.3	11.2	11.1	11.1	11.0	10.8	48.0	
50.0	10.4	10.4	10.3	10.2	10.2	10.0	50.0	
52.0	9.7	9.7	9.6	9.5	9.5	9.3	52.0	
54.0	9.0	9.0	8.8	8.8	8.7	8.7	54.0	
56.0	8.3	8.3	8.2	8.1	8.1	8.1	56.0	
58.0	7.7	7.7	7.5	7.5	7.4	7.4	58.0	
60.0	7.1	7.0	6.9	6.9	6.8	6.8	60.0	
62.0	6.5	6.4	6.4	6.3	6.3	6.3	62.0	
64.0	6.0	5.8	5.8	5.8	5.7	5.7	64.0	
66.0	5.5	5.3	5.3	5.3	5.3	5.3	66.0	
68.0	5.5/66.2m	4.8	5.0	4.9	4.9	4.9	68.0	
70.0		4.6/68.9m	4.6	4.5	4.6	4.6	70.0	
72.0			4.3/71.5m	4.1	4.1	4.2	72.0	
74.0				3.7	3.7	3.7	74.0	
76.0				3.7/74.2m	3.3	3.3	76.0	
78.0					3.1/76.8m	2.9	78.0	
80.0						2.6/79.4m	80.0	
接地 前方自立時	23.0 t/m ²	24.6 t/m ²	26.1 t/m ²	28.9 t/m ²	30.2 t/m ²	32.1 t/m ²	前方自立時	接地
作業時最大	49.2 t/m ²	49.5 t/m ²	50.0 t/m ²	52.1 t/m ²	52.3 t/m ²	53.3 t/m ²	作業時最大	接地

※表中の太線で囲まれた部分は、ブーム等の強度によって定められた値です。

▶ ロングブーム定格総荷重表

(72.0t カウンタウエイト / カーボディウエイトなし、主フック付き / 補助シーブなし / ボールフックなし) (オプション)

(単位：t)

ブーム長さ 作業 半径 (m)	73.2	76.2	79.2	82.3	85.3	88.4	91.4	ブーム長さ 作業 半径 (m)	
14.4	37.5	34.5/15.0m	31.3/15.5m					14.4	
16.0	36.0	33.5	30.8	31.2	25.0/16.6m	23.8/17.1m	20.9/17.6m	16.0	
18.0	34.4	31.9	29.1	29.6	25.0	23.2	20.7	18.0	
20.0	31.0	30.4	27.7	28.2	24.9	22.1	19.6	20.0	
22.0	26.9	26.9	26.3	26.6	23.8	21.0	18.6	22.0	
24.0	23.6	23.6	23.6	23.3	22.9	20.1	17.8	24.0	
26.0	20.9	20.9	20.8	20.6	20.9	19.3	16.9	26.0	
28.0	18.6	18.6	18.6	18.3	18.6	18.5	16.0	28.0	
30.0	16.7	16.7	16.6	16.4	16.6	16.6	15.3	30.0	
32.0	15.0	15.0	15.0	14.7	15.0	14.9	14.5	32.0	
34.0	13.6	13.6	13.5	13.3	13.5	13.5	13.5	34.0	
36.0	12.3	12.3	12.3	12.0	12.3	12.2	12.2	36.0	
38.0	11.2	11.2	11.2	10.9	11.1	11.1	11.1	38.0	
40.0	10.2	10.2	10.2	9.9	10.1	10.1	10.1	40.0	
42.0	9.4	9.3	9.3	9.0	9.2	9.2	9.2	42.0	
44.0	8.6	8.5	8.5	8.2	8.4	8.4	8.4	44.0	
46.0	7.8	7.8	7.7	7.5	7.7	7.7	7.7	46.0	
48.0	7.2	7.1	7.1	6.8	7.0	7.0	7.0	48.0	
50.0	6.6	6.5	6.5	6.2	6.4	6.4	6.4	50.0	
52.0	6.0	6.0	5.9	5.7	5.9	5.8	5.8	52.0	
54.0	5.5	5.5	5.4	5.1	5.3	5.3	5.3	54.0	
56.0	5.0	4.9	4.9	4.6	4.8	4.7	4.7	56.0	
58.0	4.5	4.5	4.4	4.1	4.3	4.2	4.2	58.0	
60.0	4.1	4.0	4.0	3.6	3.8	3.8	3.8	60.0	
62.0	3.7	3.6	3.5	3.2	3.4	3.3	3.3	62.0	
64.0	3.3	3.2	3.2	2.8	3.0	2.9	2.9	64.0	
66.0		2.9	2.8	2.5	2.7	2.6	2.6	66.0	
68.0		2.6/67.5m	2.5					68.0	
接地 前方自立時	29.1 t/m ²	31.9 t/m ²	35.4 t/m ²	43.9 t/m ²	49.1 t/m ²	59.0 t/m ²	69.5 t/m ²	前方自立時	接地
作業時最大	47.1 t/m ²	47.6 t/m ²	47.7 t/m ²	47.4 t/m ²	49.2 t/m ²	48.9 t/m ²	48.6 t/m ²	作業時最大	接地

※表中の太線で囲まれた部分は、ブーム等の強度によって定められた値です。



▶ ロングブーム定格総荷重表

(72.0t カウンタウエイト / カーボディウエイトなし、主フックぶり / 補助シーブ付き / ボールフック付き) (オプション)



(単位：t)

ブーム長さ 作業 半径 (m)	73.2	76.2	79.2	82.3	85.3	88.4	ブーム長さ 作業 半径 (m)
14.4	36.7	33.7/15.0m	30.5/15.5m				14.4
16.0	35.2	32.7	30.0	30.4	24.2/16.6m	23.0/17.1m	16.0
18.0	33.6	31.1	28.3	28.8	24.2	22.4	18.0
20.0	30.2	29.6	26.9	27.4	24.1	21.3	20.0
22.0	26.1	26.1	25.5	25.8	23.0	20.2	22.0
24.0	22.8	22.8	22.8	22.5	22.1	19.3	24.0
26.0	20.1	20.1	20.0	19.8	20.1	18.5	26.0
28.0	17.8	17.8	17.8	17.5	17.8	17.7	28.0
30.0	15.9	15.9	15.8	15.6	15.8	15.8	30.0
32.0	14.2	14.2	14.2	13.9	14.2	14.1	32.0
34.0	12.8	12.8	12.7	12.5	12.7	12.7	34.0
36.0	11.5	11.5	11.5	11.2	11.5	11.4	36.0
38.0	10.4	10.4	10.4	10.1	10.3	10.3	38.0
40.0	9.4	9.4	9.4	9.1	9.3	9.3	40.0
42.0	8.6	8.5	8.5	8.2	8.4	8.4	42.0
44.0	7.8	7.7	7.7	7.4	7.6	7.6	44.0
46.0	7.0	7.0	6.9	6.7	6.9	6.9	46.0
48.0	6.4	6.3	6.3	6.0	6.2	6.2	48.0
50.0	5.8	5.7	5.7	5.4	5.6	5.6	50.0
52.0	5.2	5.2	5.1	4.9	5.1	5.0	52.0
54.0	4.7	4.7	4.6	4.3	4.5	4.5	54.0
56.0	4.2	4.1	4.1	3.8	4.0	3.9	56.0
58.0	3.7	3.7	3.6	3.3	3.5	3.4	58.0
60.0	3.3	3.2	3.2	2.8	3.0	3.0	60.0
62.0	2.9	2.8	2.7	2.4	2.6	2.5	62.0
64.0	2.5	2.4	2.4		2.2		64.0
接地 前方自立時	29.1 t/m ²	31.9 t/m ²	35.4 t/m ²	43.8 t/m ²	49.0 t/m ²	58.8 t/m ²	前方自立時
接地 作業時最大	47.1 t/m ²	47.5 t/m ²	47.7 t/m ²	47.4 t/m ²	49.2 t/m ²	48.9 t/m ²	作業時最大

※表中の太線で囲まれた部分は、ブーム等の強度によって定められた値です。

▶ ロング補助シーブ定格総荷重表

(72.0t カウンタウエイト / カーボディウエイトなし、65t フック装着 / ボールフックぶり) (オプション)



(単位：t)

ブーム長さ 作業 半径 (m)	73.2	76.2	79.2	82.3	85.3	88.4	ブーム長さ 作業 半径 (m)
14.4	13.5/15.1m	13.5/15.6m					14.4
16.0	13.5	13.5	13.5/16.1m	13.5/16.7m	13.5/17.2m	13.5/17.7m	16.0
18.0	13.5	13.5	13.5	13.5	13.5	13.5	18.0
20.0	13.5	13.5	13.5	13.5	13.5	13.5	20.0
22.0	13.5	13.5	13.5	13.5	13.5	13.5	22.0
24.0	13.5	13.5	13.5	13.5	13.5	13.5	24.0
26.0	13.5	13.5	13.5	13.5	13.5	13.5	26.0
28.0	13.5	13.5	13.5	13.5	13.5	13.5	28.0
30.0	13.5	13.5	13.5	13.5	13.5	13.5	30.0
32.0	13.2	13.2	13.2	12.9	13.2	13.1	32.0
34.0	11.8	11.8	11.7	11.5	11.7	11.7	34.0
36.0	10.5	10.5	10.5	10.2	10.5	10.4	36.0
38.0	9.4	9.4	9.4	9.1	9.3	9.3	38.0
40.0	8.4	8.4	8.4	8.1	8.3	8.3	40.0
42.0	7.6	7.5	7.5	7.2	7.4	7.4	42.0
44.0	6.8	6.7	6.7	6.4	6.6	6.6	44.0
46.0	6.0	6.0	5.9	5.7	5.9	5.9	46.0
48.0	5.4	5.3	5.3	5.0	5.2	5.2	48.0
50.0	4.8	4.7	4.7	4.4	4.6	4.6	50.0
52.0	4.2	4.2	4.1	3.9	4.1	4.0	52.0
54.0	3.7	3.7	3.6	3.3	3.5	3.5	54.0
56.0	3.2	3.1	3.1	2.8	3.0	2.9	56.0
58.0	2.7	2.7	2.6	2.3	2.5	2.4	58.0
60.0	2.3	2.2	2.2				60.0
接地 前方自立時	29.1 t/m ²	31.9 t/m ²	35.4 t/m ²	43.8 t/m ²	49.0 t/m ²	58.8 t/m ²	前方自立時
接地 作業時最大	51.8 t/m ²	51.2 t/m ²	51.6 t/m ²	51.0 t/m ²	52.7 t/m ²	52.4 t/m ²	作業時最大

※表中の太線で囲まれた部分は、ブーム等の強度によって定められた値です。

▶ ロング補助シーブ定格総荷重表

(72.0t カウンタウエイト / カーボディウエイトなし、35t フック装着 / ボールフックづくり) (オプション)



(単位：t)

ブーム長さ 作業 半径 (m)	73.2	76.2	79.2	82.3	85.3	88.4	ブーム長さ 作業 半径 (m)
14.4	13.5/15.1m	13.5/15.6m					14.4
16.0	13.5	13.5	13.5/16.1m	13.5/16.7m	13.5/17.2m	13.5/17.7m	16.0
18.0	13.5	13.5	13.5	13.5	13.5	13.5	18.0
20.0	13.5	13.5	13.5	13.5	13.5	13.5	20.0
22.0	13.5	13.5	13.5	13.5	13.5	13.5	22.0
24.0	13.5	13.5	13.5	13.5	13.5	13.5	24.0
26.0	13.5	13.5	13.5	13.5	13.5	13.5	26.0
28.0	13.5	13.5	13.5	13.5	13.5	13.5	28.0
30.0	13.5	13.5	13.5	13.5	13.5	13.5	30.0
32.0	13.5	13.5	13.5	13.2	13.5	13.4	32.0
34.0	12.1	12.1	12.0	11.8	12.0	12.0	34.0
36.0	10.8	10.8	10.8	10.5	10.8	10.7	36.0
38.0	9.7	9.7	9.7	9.4	9.6	9.6	38.0
40.0	8.7	8.7	8.7	8.4	8.6	8.6	40.0
42.0	7.9	7.8	7.8	7.5	7.7	7.7	42.0
44.0	7.1	7.0	7.0	6.7	6.9	6.9	44.0
46.0	6.3	6.3	6.2	6.0	6.2	6.2	46.0
48.0	5.7	5.6	5.6	5.3	5.5	5.5	48.0
50.0	5.1	5.0	5.0	4.7	4.9	4.9	50.0
52.0	4.5	4.5	4.4	4.2	4.4	4.3	52.0
54.0	4.0	4.0	3.9	3.6	3.8	3.8	54.0
56.0	3.5	3.4	3.4	3.1	3.3	3.2	56.0
58.0	3.0	3.0	2.9	2.6	2.8	2.7	58.0
60.0	2.6	2.5	2.5		2.3	2.3	60.0
62.0	2.2						62.0
接地 前方自立時	29.1 t/m ²	31.9 t/m ²	35.4 t/m ²	43.8 t/m ²	49.0 t/m ²	58.8 t/m ²	前方自立時
接地 作業時最大	52.0 t/m ²	50.6 t/m ²	51.0 t/m ²	50.5 t/m ²	52.2 t/m ²	53.1 t/m ²	接地 作業時最大

※表中の太線で囲まれた部分は、ブーム等の強度によって定められた値です。

▶ ロング補助シーブ定格総荷重表

(72.0t カウンタウエイト / カーボディウエイトなし、主ブームにフックなし / ボールフックづくり) (オプション)



(単位：t)

ブーム長さ 作業 半径 (m)	73.2	76.2	79.2	82.3	85.3	88.4	ブーム長さ 作業 半径 (m)
14.4	13.5/15.1m	13.5/15.6m					14.4
16.0	13.5	13.5	13.5/16.1m	13.5/16.7m	13.5/17.2m	13.5/17.7m	16.0
18.0	13.5	13.5	13.5	13.5	13.5	13.5	18.0
20.0	13.5	13.5	13.5	13.5	13.5	13.5	20.0
22.0	13.5	13.5	13.5	13.5	13.5	13.5	22.0
24.0	13.5	13.5	13.5	13.5	13.5	13.5	24.0
26.0	13.5	13.5	13.5	13.5	13.5	13.5	26.0
28.0	13.5	13.5	13.5	13.5	13.5	13.5	28.0
30.0	13.5	13.5	13.5	13.5	13.5	13.5	30.0
32.0	13.5	13.5	13.5	13.5	13.5	13.5	32.0
34.0	13.3	13.3	13.2	13.0	13.2	13.2	34.0
36.0	12.0	12.0	12.0	11.7	12.0	11.9	36.0
38.0	10.9	10.9	10.9	10.6	10.8	10.8	38.0
40.0	9.9	9.9	9.9	9.6	9.8	9.8	40.0
42.0	9.1	9.0	9.0	8.7	8.9	8.9	42.0
44.0	8.3	8.2	8.2	7.9	8.1	8.1	44.0
46.0	7.5	7.5	7.4	7.2	7.4	7.4	46.0
48.0	6.9	6.8	6.8	6.5	6.7	6.7	48.0
50.0	6.3	6.2	6.2	5.9	6.1	6.1	50.0
52.0	5.7	5.7	5.6	5.4	5.6	5.5	52.0
54.0	5.2	5.2	5.1	4.8	5.0	5.0	54.0
56.0	4.7	4.6	4.6	4.3	4.5	4.4	56.0
58.0	4.2	4.2	4.1	3.8	4.0	3.9	58.0
60.0	3.8	3.7	3.7	3.3	3.5	3.5	60.0
62.0	3.4	3.3	3.2	2.9	3.1	3.0	62.0
64.0	3.0	2.9	2.9	2.5	2.7	2.6	64.0
66.0	2.6	2.6	2.5	2.2	2.4	2.3	66.0
68.0	2.6/66.2m	2.3	2.2				68.0
70.0		2.2/68.9m					70.0
接地 前方自立時	29.1 t/m ²	31.9 t/m ²	35.4 t/m ²	43.8 t/m ²	49.0 t/m ²	58.8 t/m ²	前方自立時
接地 作業時最大	53.3 t/m ²	55.7 t/m ²	54.3 t/m ²	53.7 t/m ²	55.9 t/m ²	55.5 t/m ²	接地 作業時最大

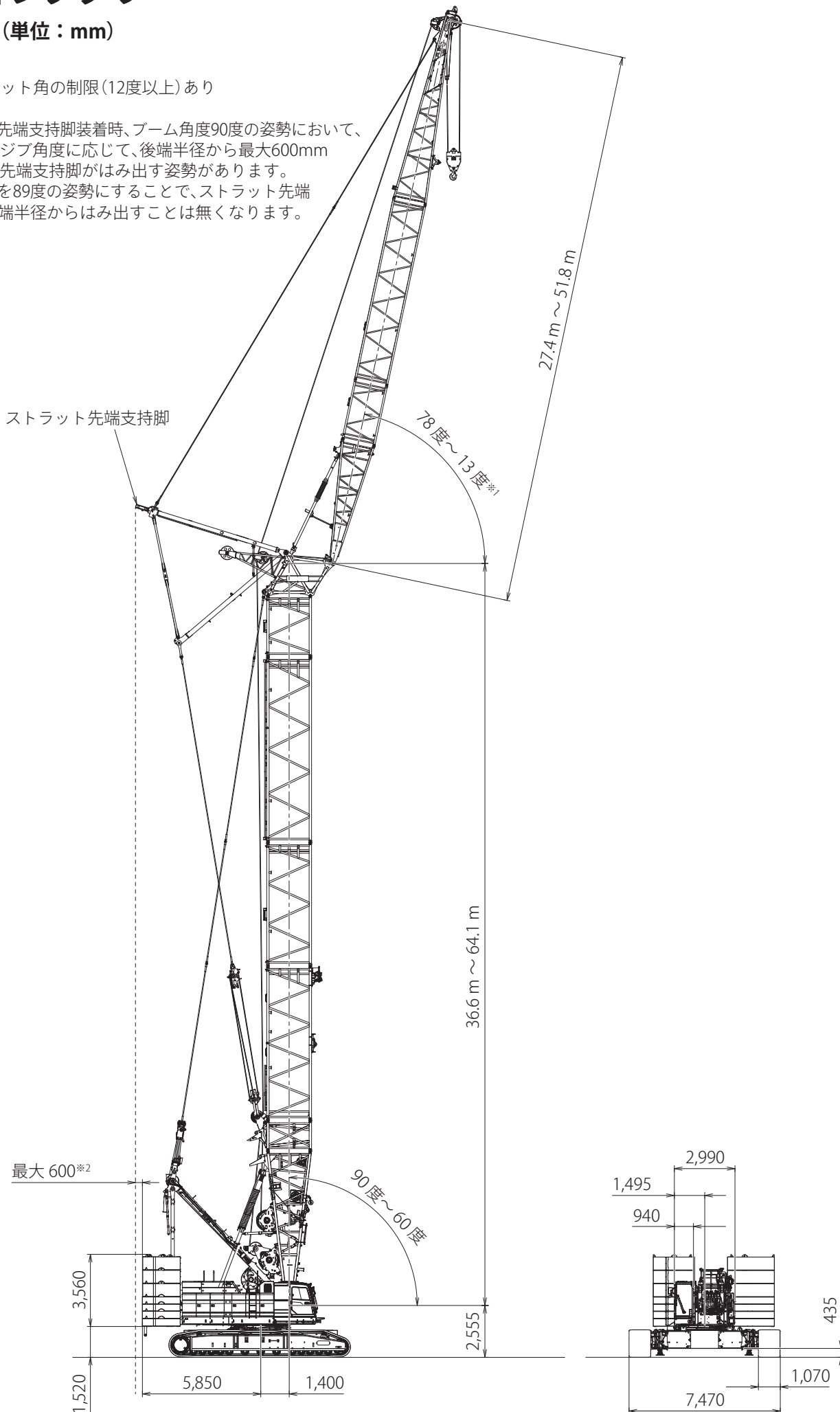
※表中の太線で囲まれた部分は、ブーム等の強度によって定められた値です。

ラッピングタワー

▶ 全体図 (単位: mm)

※1 ジブオフセット角の制限(12度以上)あり

※2 ストラット先端支持脚装着時、ブーム角度90度の姿勢において、ジブ長さとしジブ角度に応じて、後端半径から最大600mm ストラット先端支持脚がはみ出す姿勢があります。ブーム角度を89度の姿勢にすることで、ストラット先端支持脚が後端半径からはみ出すことは無くなります。



▶ タワーとジブの組合せおよび作業角度範囲

- 前方・後方自立は、すべてのタワーとジブの組合せで可能です。

Mega Luffing 250

標準

108t カウンタウエイト / カーボディウエイトあり



(単位：度)

タワー長さ:m	ジブ長さ:m									敷板	側方自立
	27.4	30.5	33.5	36.6	39.6	42.7	45.7	48.8	51.8		
36.6	90~60	90~60	—	—	—	—	—	—	—	不要	可
39.7	90~60	90~60	90~60	—	—	—	—	—	—	不要	可
42.7	90~60	90~60	90~60	90~60	—	—	—	—	—	不要	可
45.8	90~60	90~60	90~60	90~60	90~60	—	—	—	—	不要	可
48.8	90~60	90~60	90~60	90~60	90~60	90~60	—	—	—	不要	可
51.9	90~60	90~60	90~60	90~60	90~60	90~60	90~60	—	—	不要	可
54.9	90~60	90~60	90~60	90~60	90~60	90~60	90~60	90~60	—	不要	可
58.0	90~60	90~60	90~60	90~60	90~60	90~60	90~60	90~60	90~60	不要	可
61.0	90~60	90~60	90~60	90~60	90~60	90~60	90~60	90~60	90~60	不要	可
64.1	90~60	90~60	90~60	90~60	90~60	90~60	90~60	90~70	90~70	不要*	不可

※ 後方自立時のみ敷板が必要
—:設定なし

減トン(200t級能力)

94.5t カウンタウエイト / カーボディウエイトあり(オプション)



(単位：度)

タワー長さ:m	ジブ長さ:m									敷板	側方自立
	27.4	30.5	33.5	36.6	39.6	42.7	45.7	48.8	51.8		
36.6	90~60	90~60	—	—	—	—	—	—	—	不要	可
39.7	90~60	90~60	90~60	—	—	—	—	—	—	不要	可
42.7	90~60	90~60	90~60	90~60	—	—	—	—	—	不要	可
45.8	90~60	90~60	90~60	90~60	90~60	—	—	—	—	不要	可
48.8	90~60	90~60	90~60	90~60	90~60	90~60	—	—	—	不要	可
51.9	90~60	90~60	90~60	90~60	90~60	90~60	90~60	—	—	不要	可
54.9	90~60	90~60	90~60	90~60	90~60	90~60	90~60	90~60	—	不要	可
58.0	90~60	90~60	90~60	90~60	90~60	90~60	90~60	90~60	90~60	不要	可
61.0	90~60	90~60	90~60	90~60	90~60	90~60	90~60	90~70	90~70	必要	不可
64.1	90~60	90~60	90~60	90~60	90~60	90~70	90~70	90~70	90~70	必要	不可

—:設定なし

減トン

72t カウンタウエイト / カーボディウエイトなし(オプション)



(単位：度)

タワー長さ:m	ジブ長さ:m									敷板	側方自立
	27.4	30.5	33.5	36.6	39.6	42.7	45.7	48.8	51.8		
36.6	90~60	90~60	—	—	—	—	—	—	—	不要	可
39.7	90~60	90~60	90~60	—	—	—	—	—	—	不要	可
42.7	90~60	90~60	90~60	90~60	—	—	—	—	—	不要	可
45.8	90~60	90~60	90~60	90~60	90~60	—	—	—	—	不要	可
48.8	90~60	90~60	90~60	90~60	90~60	90~60	—	—	—	不要	可
51.9	90~60	90~60	90~60	90~60	90~70	90~70	90~70	—	—	必要	不可
54.9	90~60	90~60	90~70	90~70	90~70	90~70	90~70	90~70	—	必要	不可

—:設定なし

▶ タワー構成

- ※印は、これより短いタワーの組立可能な構成を示します。
- 特殊中間タワーブームはタワー用ですがクレーンにも兼用できます。
- 下部ブームには、特殊中間タワーブームを接続してください。
- 使用するガイラインの径はφ 36mm です。

記号	タワー長さ	備考
	7.6m	クレーン/タワー共用
	3.0m	クレーン/タワー共用
	6.1m	クレーン/タワー共用
	9.1m	クレーン/タワー共用
	9.1m	レール付中間タワーブーム
	1.5m+7.6m	特殊中間タワーブーム (クレーンに兼用可能)
	1.58m	タワー用

タワー長さ m (ft.)	タワー構成
36.6 (120)	
39.7 (130)	※
42.7 (140)	※
45.8 (150)	※
48.8 (160)	※
51.9 (170)	※
54.9 (180)	※
58.0※2 (190)	※
61.0※2 (200)	※
64.1※2 (210)	※

※2 カウンタウエイト6枚(72t)、カーボディウエイトなしの場合、この構成はできません。

▶ タワージブ構成

- ※印は、これより短いタワージブの組立可能な構成を示します。
- 使用するガイラインの径はφ 36mm です。

記号	タワージブ長さ	備考
	6.1m	タワー用
	3.0m	中継ジブ ロング/タワー共用
	3.0m	ロング/タワー共用
	6.1m	ロング/タワー共用
	9.1m	ロング/タワー共用
	9.1m	ロング/タワー共用

ジブ長さ m (ft.)	タワージブ構成
27.4 (90)	
30.5 (100)	※
33.5 (110)	※
36.6 (120)	※
39.6 (130)	※
42.7 (140)	※
45.7 (150)	※
48.8 (160)	※
51.8 (170)	※

▶ 定格総荷重

- 定格総荷重とは、水平堅土上における転倒荷重の78%以内で、フックブロック、玉掛用ワイヤロープ等のつり具の質量を含んだ値です。
- 作業半径とはクレーン旋回中心よりつり上荷重の重心までの水平距離を意味します。
- 実際につり上げ得る荷重は定格総荷重から（主フック+玉掛用ワイヤロープ等のつり具）の質量を差し引いた値になります。また、K-JIB-CATCH®（傾斜ジブキャッチ）（オプション）装着時はさらに下表の数値を差し引いた値になります。

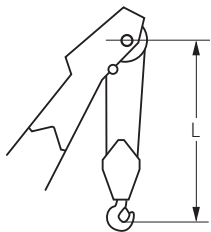
タワー長さ (m)	36.6	39.7	42.7	45.8	48.8	51.9	54.9	58.0	61.0	64.1
差し引く値 (t)	0.1	0.1	0.1	0.1	0.1	0.1	0.1	0.1	0.1	0.1

- 定格総荷重をつる場合にも風の影響、地盤の状態、作業速度その他安全作業に有害な状況がある時はオペレータは荷重の軽減、作業速度を遅くするなど状況に応じた判断をする責任があります。
- 表中の空欄の個所では作業を行うことができません。
- クレーン作業中はガントリを最高位置に立ててください。
- すべてのタワー（ジブ）長さにおける中間タワーブーム（ジブ）の構成は取扱説明書の指示を厳守してください。
- ジブ長さ 27.4m にてボールフックの使用はできません。
- ⚠ 操作ミスなどによるつり荷の落下を防ぐため、クレーン作業では自由降下（フリーフォール）作業は行わないでください。
- 巻上げロープ巻掛本数に対する最大巻上荷重とフックの質量

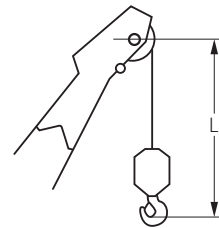
フック呼称		35t	ボールフック
最大巻上荷重 (t)	1本掛	—	13.5
	2本掛	27.0	—
フック質量		1.15t	0.51t ※つりウエイト装着時：0.68t

※ジブ長さ 27.4m でのボールフックの使用はできません。

▶ フック巻上限界 (単位：m)



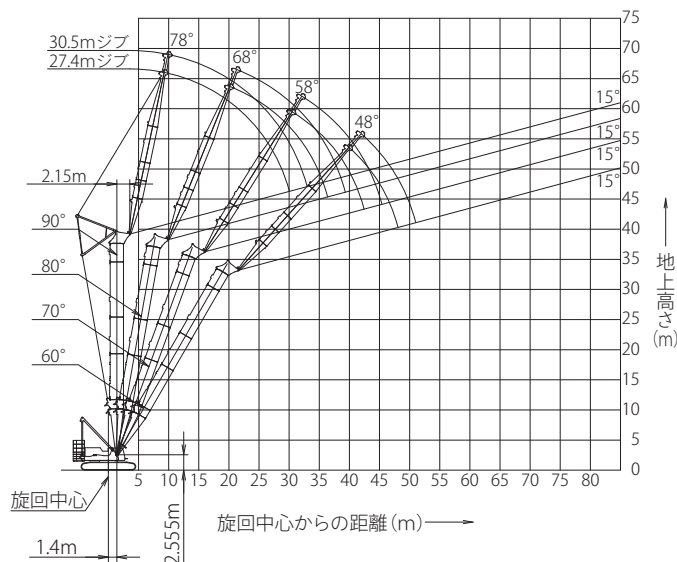
使用フック	L
35tフック	4.8



使用フック	L'
ボールフック	3.6
ボールフック+つりウエイト	4.3

▶ タワー長さ 36.6m Mega Luffing 250

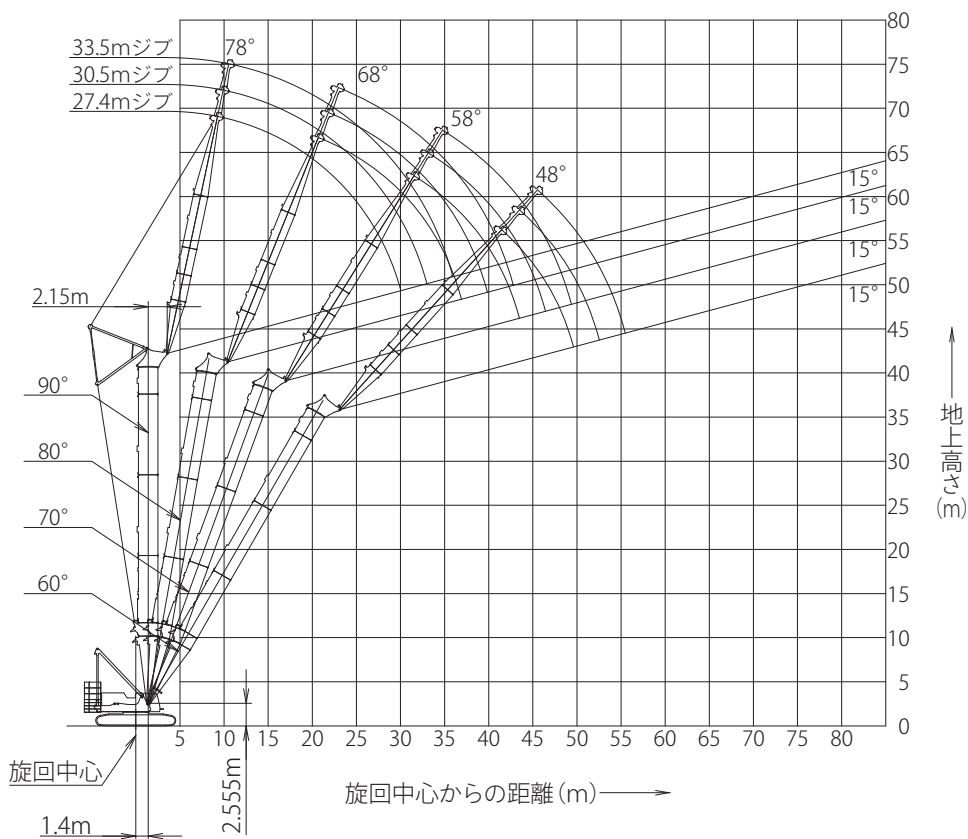
(単位：t)



タワー長さm	36.6								タワー長さm
ジブ長さm	27.4				30.5				ジブ長さm
タワー角度	90°	80°	70°	60°	90°	80°	70°	60°	タワー角度
9.0	27.0/9.5m								9.0
10.0	27.0				27.0/10.2m				10.0
12.0	27.0				27.0				12.0
14.0	27.0				27.0				14.0
16.0	27.0				27.0				16.0
18.0	27.0				26.4				18.0
20.0	25.3	26.4/20.4m			24.6	26.4/21.6m			20.0
22.0	23.3	26.4			22.9	26.4			22.0
24.0	21.3	25.5			21.3	25.1			24.0
26.0	19.4	23.2			19.6	23.2			26.0
28.0	15.8	21.2			17.8	21.2			28.0
30.0	10.9	19.4	19.0/30.7m		15.2	19.4			30.0
32.0	10.4/30.1m	18.0	18.0		11.6	18.0	17.8/32.3m		32.0
34.0		16.5	16.7		9.3/33.1m	16.7	16.7		34.0
36.0		14.5	15.6			15.5	15.6		36.0
38.0		13.5/36.5m	14.5			14.0	14.5		38.0
40.0			13.7	13.7/40.1m		11.9/39.4m	13.7		40.0
42.0			12.8	12.8			12.8		42.0
44.0			12.4/42.5m	11.9			11.9	11.9	44.0
46.0				11.4			11.6/45.5m	11.4	46.0
48.0				10.4				10.4	48.0
50.0				10.3/48.2m				9.7	50.0
52.0								9.5/51.1m	52.0
接地圧	前方自立時 15.0 t/m ² 作業時最大 45.7 t/m ²				15.5 t/m ² 45.3 t/m ²				前方自立時 作業時最大

※表中の太線で囲まれた部分は、ブーム等の強度によって定められた値です。
※ジブ長さ 27.4m での、ボールフックの使用はできません。

▶ タワー長さ 39.7m Mega Luffing 250

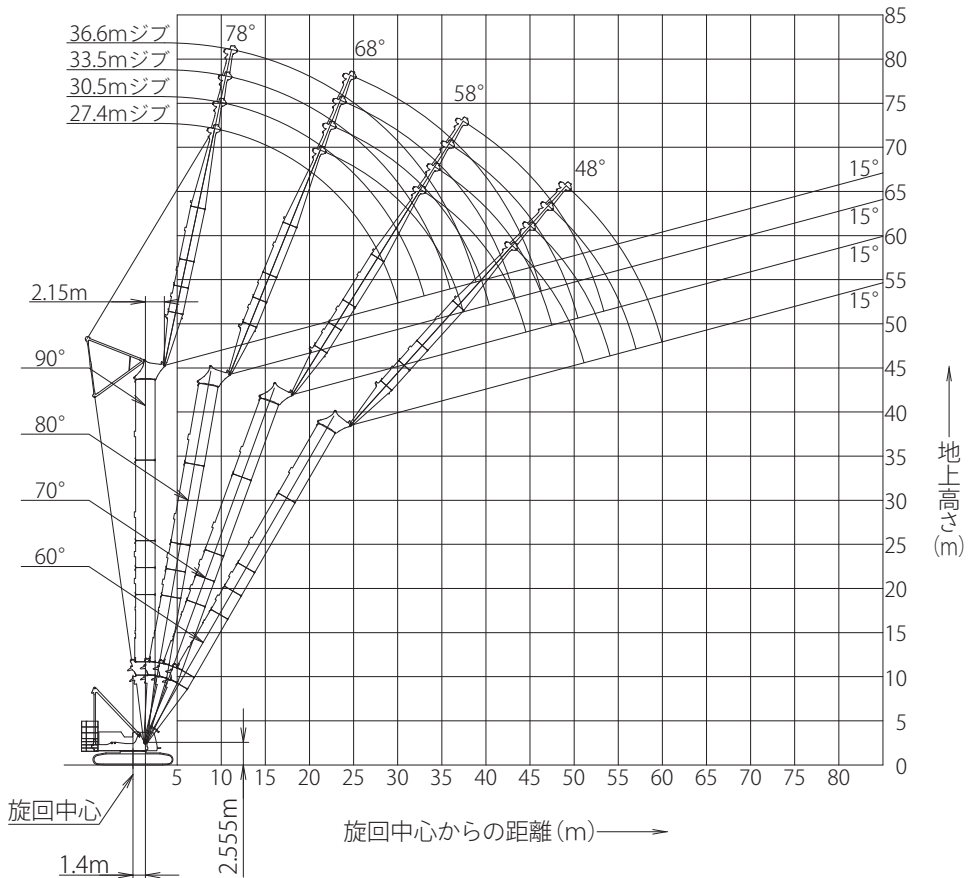


(単位：t)

タワー長さm	39.7												タワー長さm	
	27.4				30.5				33.5					ジブ長さm
ジブ長さm													タワー角度	
タワー角度	90°	80°	70°	60°	90°	80°	70°	60°	90°	80°	70°	60°		タワー角度
9.0	27.0/9.5m												9.0	
10.0	27.0				27.0/10.2m				27.0/10.8m				10.0	
12.0	27.0				27.0				27.0				12.0	
14.0	27.0				27.0				27.0				14.0	
16.0	27.0				27.0				27.0				16.0	
18.0	27.0				26.4				26.2				18.0	
20.0	25.3	26.4/21.0m			24.6				24.3				20.0	
22.0	23.3	26.4			22.9	26.4/22.1m			22.5	25.0/23.2m			22.0	
24.0	21.3	25.2			21.3	24.8			21.1	24.3			24.0	
26.0	19.4	23.1			19.6	22.9			19.5	22.4			26.0	
28.0	15.9	21.1			17.8	21.1			17.8	20.8			28.0	
30.0	11.0	19.4	18.3/31.8m		15.3	19.4			16.3	19.4			30.0	
32.0	10.6/30.1m	18.0	18.0		11.7	18.0	17.2/33.4m		14.6	18.0			32.0	
34.0		16.5	16.7		9.5/33.1m	16.7	16.7		11.6	16.7	16.2/35.0m		34.0	
36.0		14.7	15.6			15.4	15.6		8.3	15.6	15.6		36.0	
38.0		13.6/37.0m	14.5			14.1	14.5			14.5	14.5		38.0	
40.0			13.7	13.2/41.7m		12.0/39.9m	13.7			13.2	13.7		40.0	
42.0			12.6	12.6			12.6			11.9	12.6		42.0	
44.0			12.1/43.6m	12.0			12.0	12.0		10.6/42.9m	12.0	11.3/45.8m	44.0	
46.0				11.2			11.2	11.2			11.2	11.2	46.0	
48.0				10.3		11.0/46.5m	10.3				10.3	10.3	48.0	
50.0				9.9/49.7m			9.8				9.9/49.5m	9.8	50.0	
52.0							9.1					9.1	52.0	
54.0							8.8/52.6m					8.5	54.0	
56.0												8.3/55.6m	56.0	
接地	前方自立時	18.3 t/m ²				18.2 t/m ²				17.6 t/m ²				前方自立時
	作業時最大	45.6 t/m ²				45.1 t/m ²				45.3 t/m ²				作業時最大

※表中の太線で囲まれた部分は、ブーム等の強度によって定められた値です。
 ※ジブ長さ 27.4m での、ボールフックの使用はできません。

▶ タワー長さ 42.7m Mega Luffing 250

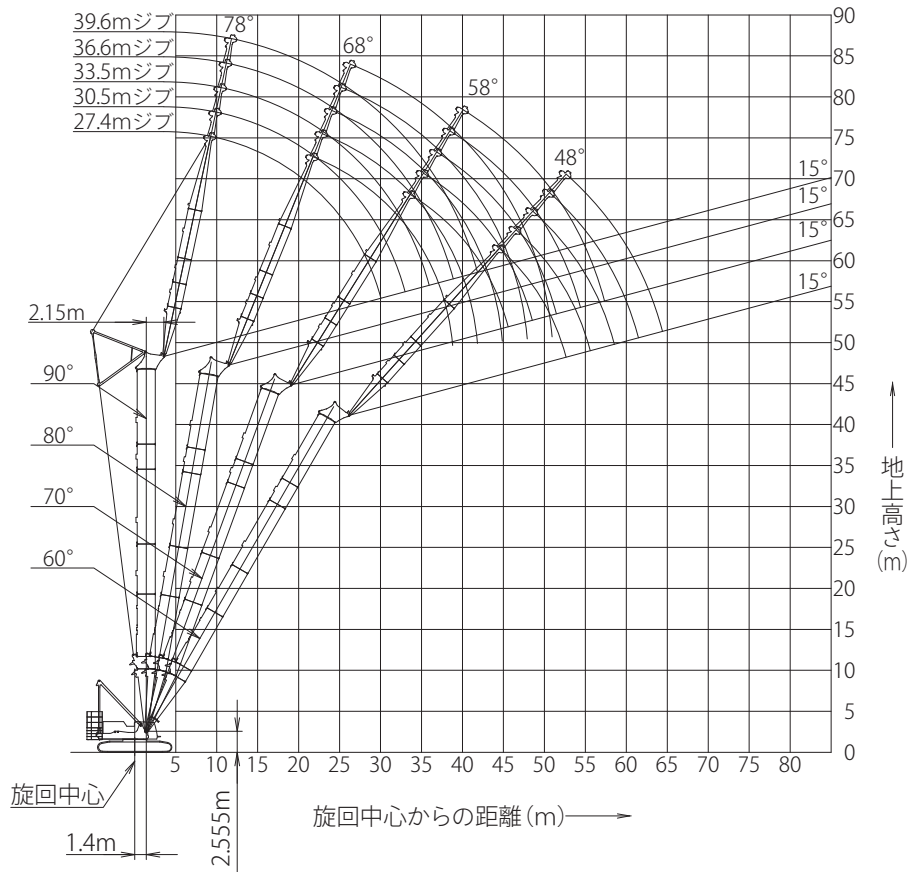


(単位：t)

タワー長さm		42.7																タワー長さm	
ジブ長さm		27.4				30.5				33.5				36.6				ジブ長さm	
タワー角度		90°	80°	70°	60°	90°	80°	70°	60°	90°	80°	70°	60°	90°	80°	70°	60°	タワー角度	
作業半径(m)	9.0	27.0/9.5m																	9.0
	10.0	27.0				27.0/10.2m				27.0/10.8m				27.0/11.4m					10.0
	12.0	27.0				27.0				27.0				27.0					12.0
	14.0	27.0				27.0				27.0				27.0					14.0
	16.0	27.0				27.0				27.0				26.4					16.0
	18.0	27.0				26.4				26.2				26.0					18.0
	20.0	25.3	26.4/21.5m			24.6				24.3				24.1					20.0
	22.0	23.3	26.4			22.9	26.0/22.6m			22.5	24.3/23.8m			22.3					22.0
	24.0	21.3	25.0			21.3	24.5			21.1	24.0			20.7	22.7/24.9m				24.0
	26.0	19.2	23.0			19.6	22.6			19.5	22.2			19.1	21.7				26.0
	28.0	16.0	21.1			17.8	20.9			17.8	20.5			17.8	20.2				28.0
	30.0	11.2	19.4			15.4	19.4			16.3	19.2			16.5	18.9				30.0
	32.0	10.7/30.1m	17.9	17.4/32.8m		11.8	17.9			14.7	17.8			15.2	17.6				32.0
	34.0		16.5	16.7		9.6/33.1m	16.7	16.5/34.4m		11.7	16.6			13.9	16.4				34.0
	36.0		14.8	15.6			15.4	15.6		8.4	15.4	15.6		11.4	15.3	14.9/37.7m			36.0
	38.0		13.3/37.5m	14.6			14.1	14.6			14.4	14.6		8.9	14.4	14.6			38.0
	40.0			13.6			12.5	13.6			13.2	13.6		7.5/39.0m	13.4	13.6			40.0
	42.0			12.5			12.0/40.5m	12.5			12.0	12.5			12.4	12.5			42.0
	44.0			11.9	11.9			11.9	11.6/45.2m		10.7/43.4m	11.9			11.4	11.9			44.0
	46.0			11.4/44.6m	11.1			11.1	11.1			11.1	10.8/47.3m		10.1	11.1			46.0
48.0				10.5			10.6/47.6m	10.5			10.5	10.5		9.6/46.3m	10.5	10.5	10.2/49.3m	48.0	
50.0				9.7				9.7			9.7	9.7			9.7	9.7		50.0	
52.0				9.4/51.2m				9.2			9.5/50.5m	9.2			9.2	9.2		52.0	
54.0								8.7				8.7			8.8/53.4m	8.7		54.0	
56.0								8.6/54.1m				8.0				8.0		56.0	
58.0												7.8/57.1m				7.7		58.0	
60.0																7.2		60.0	
揺座	前方自立時	21.8 t/m ²				21.9 t/m ²				21.8 t/m ²				20.9 t/m ²				前方自立時	揺座
	作業時最大	45.9 t/m ²				47.6 t/m ²				48.3 t/m ²				49.1 t/m ²				作業時最大	

※表中の太線で囲まれた部分は、ブーム等の強度によって定められた値です。
 ※ジブ長さ 27.4m での、ホールフックの使用はできません。

▶ タワー長さ 45.8m Mega Luffing 250

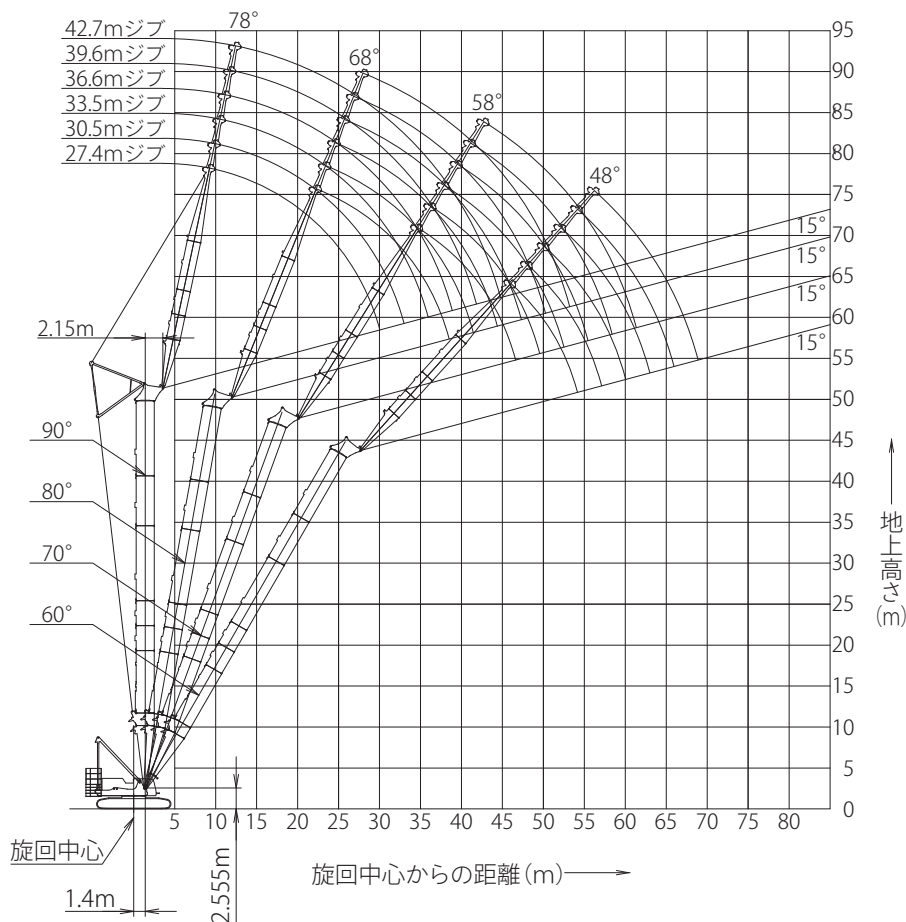


(単位：t)

タワー長さm	45.8																タワー長さm						
	27.4				30.5				33.5				36.6					39.6					
ジブ長さm	27.4				30.5				33.5				36.6				39.6				ジブ長さm		
タワー角度	90°	80°	70°	60°	90°	80°	70°	60°	90°	80°	70°	60°	90°	80°	70°	60°	90°	80°	70°	60°	タワー角度		
9.0	27.0/9.5m																				9.0		
10.0	27.0				27.0/10.2m				27.0/10.8m				27.0/11.4m								10.0		
12.0	27.0				27.0				27.0				27.0						27.0/12.1m		12.0		
14.0	27.0				27.0				27.0				27.0						27.0		14.0		
16.0	27.0				27.0				27.0				26.4						26.4		16.0		
18.0	27.0				26.4				26.2				26.0						25.8		18.0		
20.0	25.3				24.6				24.3				24.1						23.9		20.0		
22.0	23.3	26.4			22.9	25.2/23.2m			22.5				22.3						22.1		22.0		
24.0	21.3	24.8			21.3	24.4			21.1	23.5/24.3m			20.7	22.0/25.4m				20.5		24.0			
26.0	19.1	22.9			19.6	22.4			19.5	21.9			19.1	21.5				18.8	20.6/26.6m		26.0		
28.0	16.1	21.0			17.8	20.7			17.8	20.3			17.8	19.9				17.2	19.6		28.0		
30.0	11.3	19.3			15.5	19.3			16.3	19.0			16.5	18.6				16.1	18.3		30.0		
32.0	10.9/30.1m	17.9	16.7/33.9m		11.9	17.9			14.7	17.6			15.2	17.4				15.0	17.1		32.0		
34.0		16.5	16.6		9.7/33.1m	16.6	15.9/35.5m		11.8	16.4			13.9	16.2				14.0	16.0		34.0		
36.0		14.9	15.5			15.3	15.5		8.5	15.3	15.0/37.1m		11.5	15.2				13.0	15.0		36.0		
38.0		13.0	14.6			14.1	14.6			14.3	14.6		9.0	14.3	14.4/38.7m			11.0	14.1		38.0		
40.0			13.7			12.6	13.7			13.2	13.7		7.5/39.0m	13.3	13.7			9.0	13.3	13.3/40.3	40.0		
42.0			12.5			11.7/41.0m	12.5			12.0	12.5			12.4	12.5			6.7/41.9m	12.4	12.5		42.0	
44.0			11.8				11.8			10.6/43.9m	11.8			11.4	11.8				11.6	11.8		44.0	
46.0		11.1/45.7m	11.1			11.1	10.9/46.8m			11.1				10.3	11.1				10.7	11.1		46.0	
48.0			10.3			10.3	10.3			10.3	10.1/48.8m			9.7/46.9m	10.3			9.8	10.3		48.0		
50.0			9.7			10.0/48.6m	9.7			9.7	9.7			9.7	9.5/50.8m			8.6/49.8m	9.7		50.0		
52.0			9.2				9.2			9.3/51.5m	9.2			9.2	9.2				9.2	9.1/52.9m	52.0		
54.0			8.8/52.7m				8.5				8.5			8.5	8.5				8.5	8.5	54.0		
56.0							8.3/55.7m				8.2			8.5/54.5m	8.2				8.2	8.2	56.0		
58.0											7.7				7.7				7.8/57.4m	7.7	58.0		
60.0											7.3/58.6m									7.1	60.0		
62.0																		7.0/61.6m			62.0		
64.0																					64.0		
66.0																					63/64.5m	66.0	
接地	前方自立時	24.9 t/m ²				25.1 t/m ²				25.2 t/m ²				24.9 t/m ²				23.9 t/m ²				前方自立時	接地
	作業時最大	48.1 t/m ²				49.6 t/m ²				50.0 t/m ²				50.7 t/m ²				52.5 t/m ²				作業時最大	接地

※表中の太線で囲まれた部分は、ブーム等の強度によって定められた値です。
 ※ジブ長さ 27.4m での、ボールフックの使用はできません。

▶ タワー長さ 48.8m Mega Luffing 250



(単位：t)

タワー長さm	48.8								タワー長さm	
ジブ長さm	27.4				30.5				ジブ長さm	
タワー角度	90°	80°	70°	60°	90°	80°	70°	60°	タワー角度	
9.0	27.0/9.5m				27.0/10.2m				9.0	
10.0	27.0				27.0				10.0	
12.0	27.0				27.0				12.0	
14.0	27.0				27.0				14.0	
16.0	27.0				27.0				16.0	
18.0	27.0				26.4				18.0	
20.0	25.3				24.6				20.0	
22.0	23.3	26.3/22.5m			22.9	24.5/23.7m			22.0	
24.0	21.3	24.6			21.3	24.1			24.0	
26.0	19.1	22.6			19.6	22.2			26.0	
28.0	16.2	20.9			17.8	20.5			28.0	
30.0	11.4	19.3			15.6	19.1			30.0	
32.0	11.0/30.1m	17.9			12.0	17.7			32.0	
34.0		16.4	16.1/34.9m		9.7/33.1m	16.4			34.0	
36.0		14.9	15.5			15.2	15.2/36.5m		36.0	
38.0		13.3	14.5			14.1	14.5		38.0	
40.0		12.7/38.6m	13.6			12.7	13.6		40.0	
42.0			12.9			11.4/41.5m	12.9		42.0	
44.0			11.7				11.7		44.0	
46.0			11.1	11.0/46.2m			11.1		46.0	
48.0			10.7/46.7m	10.4			10.4		48.0	
50.0				9.8			9.9/49.6m	9.8	50.0	
52.0				9.1				9.1	52.0	
54.0				8.5				8.5	54.0	
56.0				8.4/54.2m				8.2	56.0	
58.0								7.8/57.2m	58.0	
接地圧	前方自立時	28.7 t/m ²				29.0 t/m ²				前方自立時
	作業時最大	51.6 t/m ²				52.6 t/m ²				作業時最大

※表中の太線で囲まれた部分は、ブーム等の強度によって定められた値です。
 ※ジブ長さ 27.4m での、ボールフックの使用はできません。

(単位：t)

タワー長さm	48.8								タワー長さm	
ジブ長さm	33.5				36.6				ジブ長さm	
タワー角度	90°	80°	70°	60°	90°	80°	70°	60°	タワー角度	
10.0	27.0/10.8m				27.0/11.4m				10.0	
12.0	27.0				27.0				12.0	
14.0	27.0				27.0				14.0	
16.0	27.0				26.4				16.0	
18.0	26.2				26.0				18.0	
20.0	24.2				24.0				20.0	
22.0	22.5				22.3				22.0	
24.0	21.1	22.8/24.8m			20.7				24.0	
26.0	19.5	21.7			19.1	21.3			26.0	
28.0	17.8	20.1			17.8	19.7			28.0	
30.0	16.3	18.7			16.5	18.4			30.0	
32.0	14.7	17.4			15.2	17.2			32.0	
34.0	11.9	16.2			13.9	16.0			34.0	
36.0	8.5	15.1			11.5	15.0			36.0	
38.0		14.2	14.4/38.1m		9.0	14.1	13.6/39.7m		38.0	
40.0		13.1	13.6		7.6/39.0m	13.2	13.6		40.0	
42.0		12.0	12.9			12.3	12.9		42.0	
44.0		10.7	11.7			11.3	11.7		44.0	
46.0		10.3/44.5m	11.1			10.3	11.1		46.0	
48.0			10.4			9.5/47.4m	10.4		48.0	
50.0			9.8	9.7/50.3m			9.8		50.0	
52.0			9.1	9.1			9.1	9.0/52.4m	52.0	
54.0			8.8/52.6m	8.5			8.5	8.5	54.0	
56.0				8.2			8.2/55.5m	8.2	56.0	
58.0				7.7				7.7	58.0	
60.0				7.1				7.1	60.0	
62.0				7.0/60.1m				6.8	62.0	
64.0								6.3/63.1m	64.0	
接地圧	前方自立時	29.2 t/m ²				29.1 t/m ²				前方自立時
	作業時最大	54.2 t/m ²				54.5 t/m ²				作業時最大

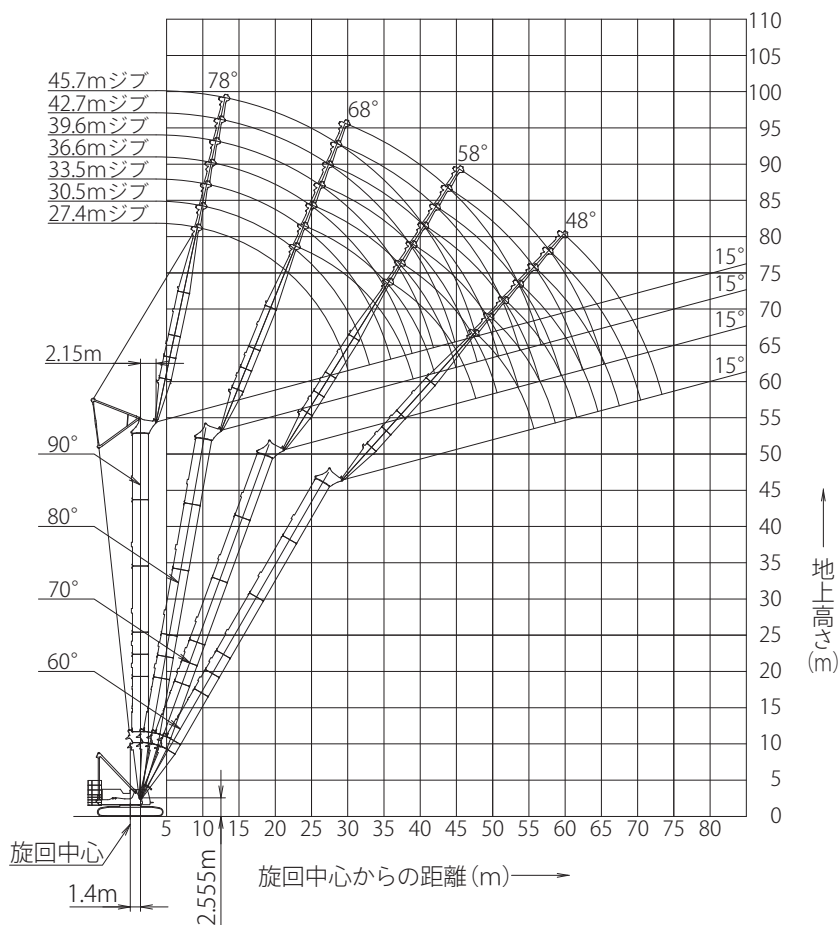
※表中の太線で囲まれた部分は、ブーム等の強度によって定められた値です。

(単位：t)

タワー長さm	48.8								タワー長さm	
ジブ長さm	39.6				42.7				ジブ長さm	
タワー角度	90°	80°	70°	60°	90°	80°	70°	60°	タワー角度	
12.0	27.0/12.1m				26.4/12.7m				12.0	
14.0	27.0				26.4				14.0	
16.0	26.4				26.1				16.0	
18.0	25.8				25.0				18.0	
20.0	23.9				23.7				20.0	
22.0	22.1				21.9				22.0	
24.0	20.5				20.3				24.0	
26.0	18.8	19.9/27.1m			18.5				26.0	
28.0	17.2	19.4			16.9	18.7/28.3m			28.0	
30.0	16.1	18.0			15.6	17.6			30.0	
32.0	15.0	16.8			14.6	16.4			32.0	
34.0	14.0	15.8			13.6	15.4			34.0	
36.0	13.1	14.8			12.8	14.5			36.0	
38.0	11.1	14.0			12.1	13.7			38.0	
40.0	9.0	13.1	12.6/41.4m		10.5	12.8			40.0	
42.0	6.7/41.9m	12.3	12.5		8.8	12.1	11.7/43.0m		42.0	
44.0		11.5	11.7		6.8	11.3	11.4		44.0	
46.0		10.6	11.1		5.8/44.8m	10.6	10.9		46.0	
48.0		9.8	10.4			9.9	10.4		48.0	
50.0		8.9	9.8			9.3	9.8		50.0	
52.0		8.7/50.3m	9.1			8.5	9.1		52.0	
54.0			8.5	8.5/54.4m		7.7/53.3m	8.5		54.0	
56.0			8.2	8.2			8.2	7.9/56.4m	56.0	
58.0			7.7	7.7			7.7	7.7	58.0	
60.0			7.3/58.5m	7.1			7.1	7.1	60.0	
62.0				6.8			6.9/61.4m	6.8	62.0	
64.0				6.2				6.2	64.0	
66.0				6.0				6.0	66.0	
68.0								5.5	68.0	
70.0								5.4/69.0m	70.0	
接地圧	前方自立時	28.7 t/m ²				27.8 t/m ²				前方自立時
	作業時最大	55.7 t/m ²				57.2 t/m ²				作業時最大

※表中の太線で囲まれた部分は、ブーム等の強度によって定められた値です。

▶ タワー長さ 51.9m Mega Luffing 250



(単位：t)

タワー長さm ジブ長さm タワー角度	27.4				30.5				33.5				タワー長さm ジブ長さm タワー角度	
	90°	80°	70°	60°	90°	80°	70°	60°	90°	80°	70°	60°		
9.0	27.0/9.5m								27.0/10.8m				9.0	
10.0	27.0				27.0/10.2m				27.0				10.0	
12.0	27.0				27.0				27.0				12.0	
14.0	27.0				27.0				27.0				14.0	
16.0	27.0				27.0				27.0				16.0	
18.0	27.0				26.4				26.1				18.0	
20.0	25.3				24.6				24.2				20.0	
22.0	23.3	25.5/23.1m			22.9				22.5				22.0	
24.0	21.3	24.5			21.3	23.7/24.2m			21.1	22.1/25.4m			24.0	
26.0	19.1	22.5			19.6	22.0			19.5	21.5			26.0	
28.0	16.3	20.7			17.8	20.3			17.8	19.9			28.0	
30.0	11.4	19.2			15.6	18.9			16.2	18.5			30.0	
32.0	11.0/30.1m	17.8			12.0	17.6			14.7	17.3			32.0	
34.0		16.4	15.7/35.9m		9.8/33.1m	16.3			11.9	16.1			34.0	
36.0		15.0	15.5			15.1	14.8/37.6m		8.6	15.0			36.0	
38.0		13.5	14.5			14.0	14.5			14.1	14.0/39.2m		38.0	
40.0		12.4/39.1m	13.7			12.8	13.7			13.0	13.7		40.0	
42.0			12.8			11.2	12.8			12.0	12.8		42.0	
44.0			11.8				11.8			10.8	11.8		44.0	
46.0			11.0	10.5/47.8m			11.0			10.1/45.0m	11.0		46.0	
48.0			10.5/47.7m	10.4			10.4				10.4		48.0	
50.0				9.7			9.7	9.7			9.7	9.1/51.8m	50.0	
52.0				9.0			9.2/50.7m	9.0			9.0	9.0	52.0	
54.0				8.6				8.6			8.7/53.6m	8.6	54.0	
56.0				8.1/55.8m				8.1				8.1	56.0	
58.0								7.7				7.7	58.0	
60.0								7.5/58.7m				7.3	60.0	
62.0												6.8/61.7m	62.0	
接地点	前方自立時	31.9 t/m ²				32.4 t/m ²				32.7 t/m ²				前方自立時
接地点	作業時最大	54.9 t/m ²				55.6 t/m ²				56.9 t/m ²				作業時最大

※表中の太線で囲まれた部分は、ブーム等の強度によって定められた値です。

※ジブ長さ 27.4m での、ホールフックの使用はできません。

(単位：t)

タワー長さm		51.9								タワー長さm
ジブ長さm		36.6				39.6				ジブ長さm
タワー角度		90°	80°	70°	60°	90°	80°	70°	60°	タワー角度
作業半径 (m)	10.0	27.0/11.4m								10.0
	12.0	27.0				27.0/12.1m				12.0
	14.0	27.0				27.0				14.0
	16.0	26.4				26.4				16.0
	18.0	26.0				25.8				18.0
	20.0	24.0				23.8				20.0
	22.0	22.2				22.1				22.0
	24.0	20.7				20.5				24.0
	26.0	19.1	20.6/26.5m			18.8	19.4/27.6m			26.0
	28.0	17.8	19.6			17.2	19.2			28.0
	30.0	16.5	18.2			16.1	17.8			30.0
	32.0	15.2	17.0			15.0	16.6			32.0
	34.0	13.9	15.9			13.9	15.6			34.0
	36.0	11.6	14.8			13.0	14.7			36.0
	38.0	9.1	14.0			11.1	13.8			38.0
	40.0	7.6/39.0m	13.1	13.0/40.8m		9.1	12.9			40.0
	42.0		12.2	12.6		6.7/41.9m	12.1	12.0/42.4m		42.0
	44.0		11.3	11.8			11.4	11.6		44.0
	46.0		10.3	11.0			10.6	11.0		46.0
	48.0		9.3/47.9m	10.4			9.8	10.4		48.0
50.0			9.7			8.9	9.7		50.0	
52.0			9.0	8.7/53.9m		8.4/50.9m	9.0		52.0	
54.0			8.6	8.6			8.6	8.1/55.9m	54.0	
56.0			8.1	8.1			8.1	8.1	56.0	
58.0			7.8/56.6m	7.7			7.7	7.7	58.0	
60.0				7.3			7.4/59.5m	7.3	60.0	
62.0				6.7				6.7	62.0	
64.0				6.3				6.3	64.0	
66.0				6.1/64.6m				5.9	66.0	
68.0								5.6/67.5m	68.0	
接地	前方自立時	32.7 t/m ²				32.5 t/m ²				前方自立時
接地	作業時最大	58.7 t/m ²				59.3 t/m ²				作業時最大

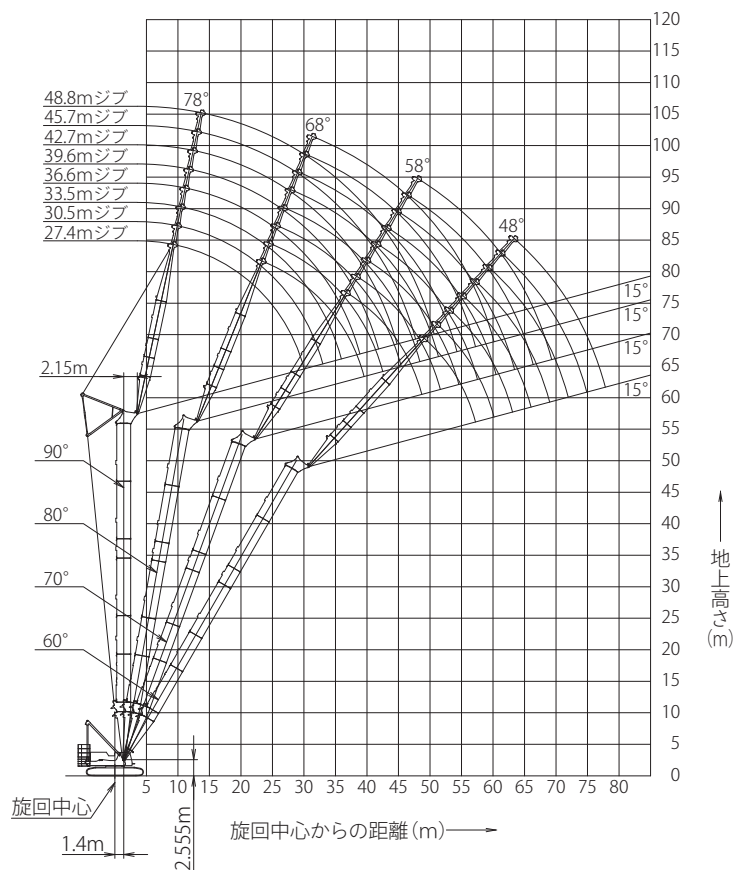
※表中の太線で囲まれた部分は、ブーム等の強度によって定められた値です。

(単位：t)

タワー長さm		51.9								タワー長さm
ジブ長さm		42.7				45.7				ジブ長さm
タワー角度		90°	80°	70°	60°	90°	80°	70°	60°	タワー角度
作業半径 (m)	12.0	26.4/12.7m				24.8/13.3m				12.0
	14.0	26.4				24.5				14.0
	16.0	26.1				23.6				16.0
	18.0	25.0				22.6				18.0
	20.0	23.6				21.6				20.0
	22.0	21.9				20.6				22.0
	24.0	20.3				19.6				24.0
	26.0	18.5				18.3				26.0
	28.0	16.9	18.1/28.8			16.7	17.0/29.9m			28.0
	30.0	15.6	17.4			15.3	17.0			30.0
	32.0	14.6	16.2			14.3	15.8			32.0
	34.0	13.6	15.2			13.4	14.8			34.0
	36.0	12.8	14.3			12.5	14.0			36.0
	38.0	12.1	13.5			11.8	13.2			38.0
	40.0	10.6	12.7			11.2	12.5			40.0
	42.0	8.8	11.9			10.0	11.7			42.0
	44.0	6.8	11.2	11.1		8.4	11.1	10.3/45.6m		44.0
	46.0	5.9/44.8m	10.5	10.6		6.8	10.4	10.2		46.0
	48.0		9.8	10.1		5.2/47.8m	9.8	9.8		48.0
	50.0		9.2	9.7			9.3	9.4		50.0
52.0		8.5	9.0			8.7	9.0		52.0	
54.0		7.6/53.8m	8.6			8.0	8.6		54.0	
56.0			8.1			7.3	8.1		56.0	
58.0			7.7	7.4		6.9/56.8m	7.7		58.0	
60.0			7.3	7.0			7.3	6.8	60.0	
62.0			6.7	6.7			6.7	6.5	62.0	
64.0			6.4/62.5m	6.3			6.3	6.2	64.0	
66.0				5.9			6.0/65.4m	5.9	66.0	
68.0				5.5				5.5	68.0	
70.0				5.1				5.1	70.0	
72.0				5.0/70.5m				4.6	72.0	
74.0								4.5/73.4m	74.0	
接地	前方自立時	32.3 t/m ²				31.0 t/m ²				前方自立時
接地	作業時最大	59.6 t/m ²				59.9 t/m ²				作業時最大

※表中の太線で囲まれた部分は、ブーム等の強度によって定められた値です。

▶ タワー長さ 54.9m Mega Luffing 250



(単位：t)

タワー長さm ジブ長さm	27.4				30.5				33.5				タワー長さm ジブ長さm
	90°	80°	70°	60°	90°	80°	70°	60°	90°	80°	70°	60°	
9.0	27.0/9.5m								27.0/10.8m				9.0
10.0	27.0				27.0/10.2m				27.0				10.0
12.0	27.0				27.0				27.0				12.0
14.0	27.0				27.0				27.0				14.0
16.0	27.0				27.0				27.0				16.0
18.0	27.0				26.4				26.1				18.0
20.0	25.3				24.6				24.2				20.0
22.0	23.3	24.7/23.6m			22.9				22.5				22.0
24.0	21.3	24.3			21.3	23.0/24.7m			21.1	21.4/25.9m			24.0
26.0	19.1	22.3			19.6	21.8			19.5	21.3			26.0
28.0	16.3	20.6			17.8	20.1			17.8	19.7			28.0
30.0	11.5	19.1			15.6	18.8			16.2	18.4			30.0
32.0	11.1/30.1m	17.7			12.1	17.4			14.7	17.1			32.0
34.0		16.3			9.8/33.1m	16.2			12.0	15.9			34.0
36.0		14.9	15.0/37.0m			15.0			8.6	14.9			36.0
38.0		13.6	14.5			14.0	14.2/38.6m			13.9			38.0
40.0		12.1/39.6m	13.6			12.8	13.6			13.0	13.4/40.2m		40.0
42.0			12.8			11.4	12.8			12.0	12.7		42.0
44.0			11.7			10.9/42.6m	11.7			10.9	11.7		44.0
46.0			11.2				11.2			9.8/45.5m	11.2		46.0
48.0			10.4				10.4				10.4		48.0
50.0			9.8/48.8m	9.5			9.5	9.3/51.3m			9.5		50.0
52.0				9.2			9.2/51.7m	9.2			9.2	8.6/53.4m	52.0
54.0				8.6				8.6			8.6	8.4	54.0
56.0				8.1				8.1		8.3/54.7m	8.0		56.0
58.0				7.9/57.3m				7.8			7.6		58.0
60.0								7.2			7.2		60.0
62.0								7.1/60.2m			6.7		62.0
64.0											6.6/63.2m		64.0
接地 前方自立時	36.2 t/m ²				36.9 t/m ²				37.4 t/m ²				前方自立時
接地 作業時最大	58.0 t/m ²				60.1 t/m ²				60.4 t/m ²				接地 作業時最大

※表中の太線で囲まれた部分は、ブーム等の強度によって定められた値です。
 ※ジブ長さ 27.4m での、ボールフックの使用はできません。

(単位：t)

タワー長さm		54.9												タワー長さm
ジブ長さm		36.6				39.6				42.7				ジブ長さm
タワー角度		90°	80°	70°	60°	90°	80°	70°	60°	90°	80°	70°	60°	タワー角度
作業半径(m)	10.0	27.0/11.4m												10.0
	12.0	27.0				27.0/12.1m				26.4/12.7m				12.0
	14.0	27.0				27.0				26.4				14.0
	16.0	26.4				26.4				26.0				16.0
	18.0	25.9				25.8				24.9				18.0
	20.0	24.0				23.8				23.6				20.0
	22.0	22.2				22.0				21.8				22.0
	24.0	20.6				20.5				20.3				24.0
	26.0	19.1	20.0/27.0m			18.7				18.5				26.0
	28.0	17.8	19.4			17.2	18.8/28.2m			16.9	17.6/29.3m			28.0
	30.0	16.5	18.0			16.1	17.6			15.6	17.1			30.0
	32.0	15.2	16.8			15.0	16.4			14.6	16.0			32.0
	34.0	13.9	15.7			13.9	15.4			13.6	15.0			34.0
	36.0	11.6	14.7			12.9	14.5			12.8	14.2			36.0
	38.0	9.1	13.8			11.1	13.6			12.0	13.3			38.0
	40.0	7.6/39.0m	12.9	12.4/41.8m		9.1	12.8			10.6	12.5			40.0
	42.0		12.1	12.3		6.8/41.9m	12.0	11.4/43.4m		8.8	11.8			42.0
	44.0		11.2	11.7			11.2	11.3		6.9	11.1	10.5/45.1m		44.0
	46.0		10.3	11.1			10.5	10.8		5.9/44.8m	10.4	10.3		46.0
	48.0		9.6	10.4			9.8	10.3			9.8	9.8		48.0
	50.0		9.0/48.5m	9.5			9.0	9.5			9.2	9.5		50.0
	52.0			9.2			8.2/51.4m	9.2			8.5	9.1		52.0
	54.0			8.6	8.0/55.4m			8.6			7.6	8.6		54.0
	56.0			8.1	7.8			8.1	7.4/57.5m		7.4/54.4m	8.1		56.0
58.0			7.8/57.6m	7.5			7.8	7.3			7.8	6.7/59.5m	58.0	
60.0				7.1			7.2	6.9			7.2	6.6	60.0	
62.0				6.7			6.8/60.6m	6.6			6.7	6.3	62.0	
64.0				6.5				6.3			6.4/63.5m	6.0	64.0	
66.0				5.9				5.9				5.7	66.0	
68.0				5.8/66.1m				5.4				5.4	68.0	
70.0								5.1/69.1m				5.0	70.0	
72.0												4.8	72.0	
接地	前方自立時	37.5 t/m ²				37.4 t/m ²				37.5 t/m ²				前方自立時
接地	作業時最大	61.7 t/m ²				61.5 t/m ²				61.4 t/m ²				作業時最大

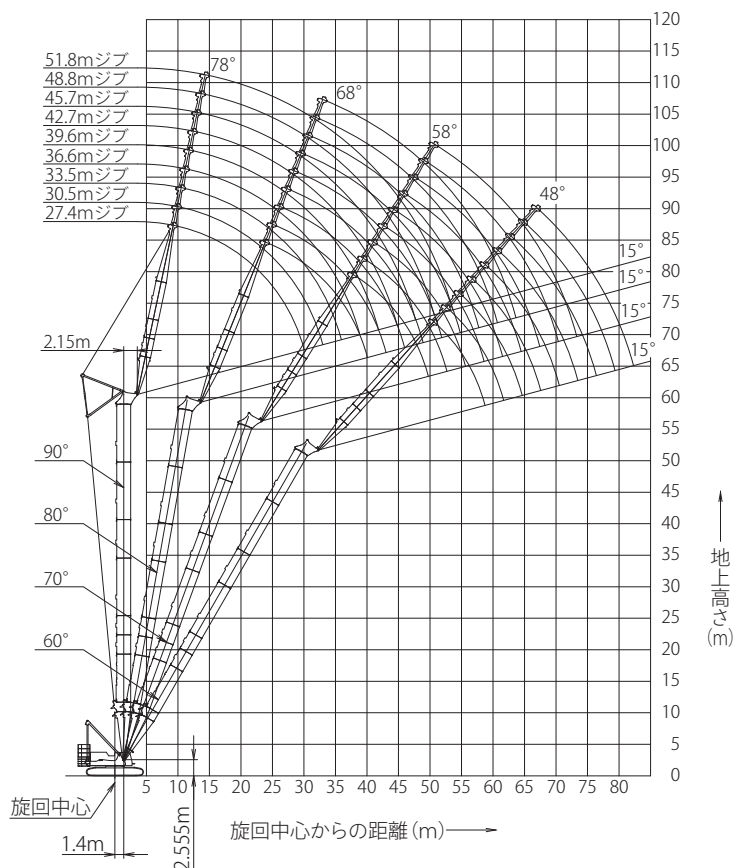
※表中の太線で囲まれた部分は、ブーム等の強度によって定められた値です。

(単位：t)

タワー長さm		54.9												タワー長さm
ジブ長さm		45.7								48.8				ジブ長さm
タワー角度		90°	80°	70°	60°	90°	80°	70°	60°	90°	80°	70°	60°	タワー角度
作業半径(m)	12.0	24.7/13.3m												12.0
	14.0	24.5							21.3					14.0
	16.0	23.5							20.5					16.0
	18.0	22.5							19.8					18.0
	20.0	21.5							19.3					20.0
	22.0	20.6							18.6					22.0
	24.0	19.6							17.7					24.0
	26.0	18.3							16.8					26.0
	28.0	16.7							16.0					28.0
	30.0	15.3	16.5/30.5m						15.1	15.5/31.6m				30.0
	32.0	14.3	15.6						14.1	15.3				32.0
	34.0	13.3	14.7						13.1	14.4				34.0
	36.0	12.5	13.8						12.3	13.5				36.0
	38.0	11.8	13.0						11.5	12.7				38.0
	40.0	11.2	12.3						10.9	12.0				40.0
	42.0	10.0	11.6						10.4	11.3				42.0
	44.0	8.5	10.9						9.4	10.7				44.0
	46.0	7.1	10.3	9.8/46.7m					8.1	10.1				46.0
	48.0	5.2/47.8m	9.8	9.6					6.7	9.6	9.1/48.3m			48.0
	50.0		9.2	9.2					5.2	9.1	8.8			50.0
	52.0		8.6	8.8					4.6/50.7m	8.6	8.4			52.0
	54.0		8.0	8.4						8.0	8.1			54.0
	56.0		7.3	8.0						7.5	7.7			56.0
	58.0		6.8/57.3m	7.6						6.9	7.4			58.0
60.0			7.2	6.2/61.5m					6.2	7.0			60.0	
62.0			6.7	6.1					6.1/60.2m	6.7	5.7/63.6m		62.0	
64.0			6.5	5.8						6.4	5.6		64.0	
66.0			5.9	5.5						5.9	5.4		66.0	
68.0			5.6/66.4m	5.3						5.4	5.1		68.0	
70.0				5.0						5.1/69.4m	4.9		70.0	
72.0				4.8							4.7		72.0	
74.0				4.4							4.4		74.0	
76.0				4.1/75.0m							4.0		76.0	
78.0											4.0/77.9m		78.0	
接地	前方自立時	36.8 t/m ²								35.0 t/m ²				前方自立時
接地	作業時最大	62.5 t/m ²								63.3 t/m ²				作業時最大

※表中の太線で囲まれた部分は、ブーム等の強度によって定められた値です。

▶ タワー長さ 58.0m Mega Luffing 250



(単位：t)

タワー長さm ジブ長さm	27.4				30.5				33.5				タワー長さm ジブ長さm	
	90°	80°	70°	60°	90°	80°	70°	60°	90°	80°	70°	60°		
9.0	27.0/9.5m				27.0/10.2m				27.0/10.8m				9.0	
10.0	27.0				27.0				27.0				10.0	
12.0	27.0				27.0				27.0				12.0	
14.0	27.0				27.0				27.0				14.0	
16.0	27.0				27.0				27.0				16.0	
18.0	27.0				26.4				26.1				18.0	
20.0	25.3				24.6				24.2				20.0	
22.0	23.3				22.9				22.5				22.0	
24.0	21.3	24.0/24.1m			21.3	22.3/25.3m			21.1	20.7/26.4m			24.0	
26.0	19.1	22.1			19.6	21.6			19.5	19.5			26.0	
28.0	16.4	20.4			17.8	19.9			17.8	19.5			28.0	
30.0	11.5	18.9			15.6	18.5			16.2	18.1			30.0	
32.0	11.1/30.1m	17.5			12.1	17.2			14.7	16.9			32.0	
34.0		16.2			9.8/33.1m	16.0			12.0	15.7			34.0	
36.0		14.9				14.9			8.6	14.7			36.0	
38.0		13.6	14.4			13.9	13.8/39.6m			13.8			38.0	
40.0		12.0	13.6			12.7	13.6			12.8	12.6/41.3m		40.0	
42.0		11.8/40.2m	12.7			11.6	12.7			11.9	12.4		42.0	
44.0			11.7			10.6/43.1m	11.7			10.9	11.7		44.0	
46.0			11.1				11.1			9.7	11.1		46.0	
48.0			10.4				10.4				10.4		48.0	
50.0			9.8/49.8m	9.1/50.8m			9.7				9.7		50.0	
52.0				8.8			9.1	8.3/52.9m			9.1		52.0	
54.0				8.4			8.6/52.8m	8.1			8.4	7.6/54.9m	54.0	
56.0				8.0				7.7			8.1/55.7m	7.4	56.0	
58.0				7.6				7.3				7.0	58.0	
60.0				7.4/58.8m				7.0				6.7	60.0	
62.0								6.7/61.8m				6.4	62.0	
64.0												6.1	64.0	
66.0												5.9/64.7m	66.0	
接地	前方自立時	43.0 t/m ²				44.0 t/m ²				44.9 t/m ²				前方自立時
接地	作業時最大	61.3 t/m ²				61.9 t/m ²				62.3 t/m ²				作業時最大

※表中の太線で囲まれた部分は、ブーム等の強度によって定められた値です。
 ※ジブ長さ 27.4m での、ボールフックの使用はできません。

(単位：t)

タワー長さm		58.0												タワー長さm
ジブ長さm		36.6				39.6				42.7				ジブ長さm
タワー角度		90°	80°	70°	60°	90°	80°	70°	60°	90°	80°	70°	60°	タワー角度
作業半径(m)	10.0	27.0/11.4m												10.0
	12.0	27.0				27.0/12.1m				26.4/12.7m				12.0
	14.0	27.0				27.0				26.4				14.0
	16.0	26.4				26.4				25.2				16.0
	18.0	25.9				25.5				24.2				18.0
	20.0	24.0				23.8				23.2				20.0
	22.0	22.2				22.0				21.8				22.0
	24.0	20.6				20.4				20.3				24.0
	26.0	19.1	19.5/27.6m			18.7				18.5				26.0
	28.0	17.8	19.1			17.2	18.2/28.1m			16.9	17.0/29.8m			28.0
	30.0	16.5	17.8			16.1	17.4			15.6	16.9			30.0
	32.0	15.2	16.6			15.0	16.2			14.6	15.8			32.0
	34.0	13.9	15.5			13.9	15.2			13.6	14.7			34.0
	36.0	11.6	14.6			12.8	14.3			12.8	13.9			36.0
	38.0	9.1	13.6			11.1	13.4			12.0	13.1			38.0
	40.0	7.7/39.0m	12.8			9.1	12.6			10.6	12.3			40.0
	42.0		11.9	11.7/42.9m		6.8/41.9m	11.9			8.8	11.6			42.0
	44.0		11.1	11.4			11.1	10.8/44.5m		6.9	10.9			44.0
	46.0		10.3	10.8			10.4	10.4		5.9/44.8m	10.3	9.9/46.1m		46.0
	48.0		9.4	10.3			9.7	10.0			9.7	9.6		48.0
	50.0		8.8/49.0m	9.7			9.0	9.6			9.1	9.2		50.0
	52.0			9.1			8.0/51.9m	9.1			8.4	8.8		52.0
	54.0			8.4				8.4			7.6	8.4		54.0
	56.0			8.1	7.0/56.9m			8.1			7.2/54.9m	8.0		56.0
	58.0			7.7	6.9			7.7	6.5/59.0m			7.6		58.0
	60.0			7.3/58.7m	6.5			7.1	6.3			7.1	5.9/61.0m	60.0
	62.0				6.2			6.8/61.6m	6.0			6.7	5.7	62.0
	64.0				5.9				5.7			6.2	5.5	64.0
66.0				5.6				5.5			5.9/64.5m	5.2	66.0	
68.0				5.4/67.7m				5.2				4.9	68.0	
70.0								5.0				4.8	70.0	
72.0								4.8/70.6m				4.6	72.0	
74.0												4.4/73.5m	74.0	
接地点	前方自立時	45.1 t/m ²				45.1 t/m ²				45.5 t/m ²				前方自立時
	作業時最大	62.5 t/m ²				63.4 t/m ²				64.8 t/m ²				作業時最大

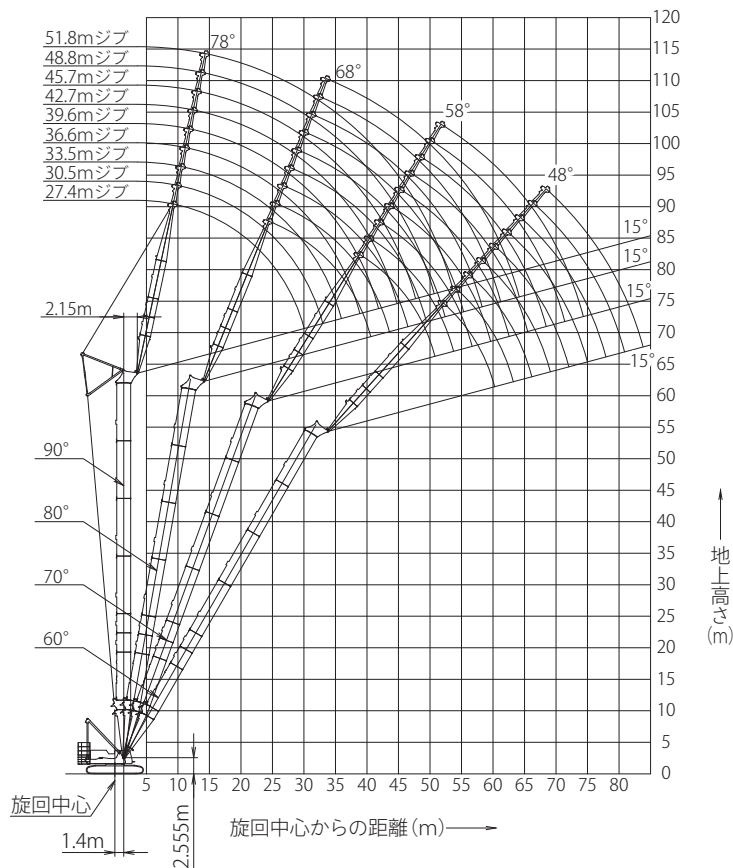
※表中の太線で囲まれた部分は、ブーム等の強度によって定められた値です。

(単位：t)

タワー長さm		58.0												タワー長さm
ジブ長さm		45.7				48.8				51.8				ジブ長さm
タワー角度		90°	80°	70°	60°	90°	80°	70°	60°	90°	80°	70°	60°	タワー角度
作業半径(m)	12.0	24.7/13.3m												12.0
	14.0	24.5				21.3				18.4/14.6m				14.0
	16.0	23.5				20.5				17.9				16.0
	18.0	22.5				19.8				17.3				18.0
	20.0	21.5				19.3				16.7				20.0
	22.0	20.5				18.5				16.1				22.0
	24.0	19.6				17.6				15.6				24.0
	26.0	18.3				16.8				14.9				26.0
	28.0	16.6				16.0				14.2				28.0
	30.0	15.3	15.9/31.0m			15.1				13.5				30.0
	32.0	14.3	15.4			14.0	15.0/32.1m			12.8	14.1/33.3m			32.0
	34.0	13.3	14.5			13.1	14.1			12.1	13.7			34.0
	36.0	12.5	13.6			12.2	13.3			11.4	12.9			36.0
	38.0	11.8	12.8			11.5	12.5			10.8	12.1			38.0
	40.0	11.2	12.1			10.9	11.8			10.1	11.4			40.0
	42.0	10.0	11.4			10.3	11.1			9.6	10.8			42.0
	44.0	8.5	10.7			9.4	10.5			9.0	10.2			44.0
	46.0	7.1	10.1	9.3/47.7m		8.1	9.9			8.4	9.7			46.0
	48.0	5.2/47.8m	9.6	9.2		6.7	9.5	8.6/49.3m		7.7	9.2			48.0
	50.0		9.0	8.8		5.2	8.9	8.5		6.4	8.7	7.9/51.0m		50.0
	52.0		8.5	8.4		4.7/50.7m	8.4	8.1		5.1	8.2	7.7		52.0
	54.0		7.9	8.1			7.9	7.8		4.0/53.7m	7.8	7.4		54.0
	56.0		7.3	7.7			7.4	7.4			7.3	7.1		56.0
	58.0		6.6/57.8m	7.4			6.8	7.1			6.8	6.8		58.0
	60.0			7.0			6.2	6.8			6.4	6.5		60.0
	62.0			6.7	5.4/63.1m		5.9/60.8m	6.5			5.8	6.2		62.0
	64.0			6.3	5.3			6.2	4.9/65.1m		5.3/63.7m	5.9		64.0
	66.0			5.8	5.0			5.8	4.9			5.6	4.5/67.1m	66.0
68.0			5.5/67.5m	4.9			5.5	4.7			5.3	4.4	68.0	
70.0			4.6				5.1	4.4			5.0	4.2	70.0	
72.0			4.4				5.0/70.4m	4.2			4.7	4.0	72.0	
74.0			4.2					4.0			4.5/73.4m	3.7	74.0	
76.0			4.0					3.8				3.6	76.0	
78.0			3.9/76.5m					3.6				3.4	78.0	
80.0								3.5/79.4m				3.2	80.0	
82.0												3.1	82.0	
84.0												3.1/82.4m	84.0	
接地点	前方自立時	45.1 t/m ²				43.9 t/m ²				41.7 t/m ²				前方自立時
	作業時最大	65.2 t/m ²				65.6 t/m ²				67.7 t/m ²				作業時最大

※表中の太線で囲まれた部分は、ブーム等の強度によって定められた値です。

▶ タワー長さ 61.0m Mega Luffing 250



(単位：t)

タワー長さm ジブ長さm	27.4				61.0 30.5				33.5				タワー長さm ジブ長さm	
	90°	80°	70°	60°	90°	80°	70°	60°	90°	80°	70°	60°		
9.0	27.0/9.5m								27.0/10.8m				9.0	
10.0	27.0				27.0/10.2m				27.0				10.0	
12.0	27.0				27.0				27.0				12.0	
14.0	27.0				27.0				27.0				14.0	
16.0	27.0				27.0				26.4				16.0	
18.0	26.4				26.4				26.1				18.0	
20.0	24.6				24.4				24.1				20.0	
22.0	22.9				22.6				22.4				22.0	
24.0	20.8	23.3/24.7m			21.0	21.6/25.8m			20.8				24.0	
26.0	18.7	21.9			19.2	21.4			19.0	20.1/26.9m			26.0	
28.0	16.4	20.2			17.3	19.7			17.5	19.4			28.0	
30.0	11.5	18.8			15.5	18.4			16.0	17.9			30.0	
32.0	11.2/30.1m	17.4			12.1	17.1			14.6	16.7			32.0	
34.0		16.1			9.8/33.1m	15.9			12.0	15.6			34.0	
36.0		14.8				14.8			8.7	14.6			36.0	
38.0		13.6	14.0/39.1m			13.8				13.7			38.0	
40.0		12.2	13.5			12.7	13.1/40.7m			12.7			40.0	
42.0		11.5/40.7m	12.7			11.6	12.6			11.8	12.0/42.3m		42.0	
44.0			12.1			10.4/43.6m	11.9			10.8	11.5		44.0	
46.0			11.1				11.1			9.8	10.9		46.0	
48.0			10.3				10.3			9.4/46.6m	10.3		48.0	
50.0			9.8				9.8				9.8		50.0	
52.0			9.3/50.9m	8.1/52.3m			9.1				9.1		52.0	
54.0				7.8			8.7/53.8m	7.4/54.4m			8.6		54.0	
56.0				7.4				7.1			8.0	6.7/56.4m	56.0	
58.0				7.0				6.7			7.8/56.8m	6.5	58.0	
60.0				6.7				6.4				6.1	60.0	
62.0				6.6/60.3m				6.1				5.8	62.0	
64.0								5.9/63.3m				5.6	64.0	
66.0												5.3	66.0	
68.0												5.3/66.2m	68.0	
接 地 圧	前方自立時	51.3 t/m ²				52.8 t/m ²				54.2 t/m ²				前方自立時
	作業時最大	61.7 t/m ²				61.9 t/m ²				62.9 t/m ²				作業時最大

※表中の太線で囲まれた部分は、ブーム等の強度によって定められた値です。
 ※ジブ長さ 27.4m での、ボールフックの使用はできません。

(単位：t)

タワー長さm	61.0												タワー長さm	
ジブ長さm	36.6				39.6				42.7				ジブ長さm	
タワー角度	90°	80°	70°	60°	90°	80°	70°	60°	90°	80°	70°	60°	タワー角度	
10.0	27.0/11.4m												10.0	
12.0	27.0				26.4/12.1m				25.5/12.7m				12.0	
14.0	26.4				26.0				24.6				14.0	
16.0	26.0				24.7				23.5				16.0	
18.0	24.9				23.8				22.4				18.0	
20.0	24.0				22.8				21.5				20.0	
22.0	22.2				22.0				20.7				22.0	
24.0	20.6				20.4				20.0				24.0	
26.0	18.9				18.7				18.4				26.0	
28.0	17.6	18.9/28.1m			17.2	17.7/29.2m			16.8				28.0	
30.0	16.5	17.6			16.1	17.2			15.6	16.5/30.4m			30.0	
32.0	15.2	16.4			15.0	16.0			14.6	15.6			32.0	
34.0	13.9	15.3			13.9	15.0			13.6	14.7			34.0	
36.0	11.7	14.4			12.8	14.1			12.7	13.7			36.0	
38.0	9.2	13.5			11.2	13.3			11.9	12.9			38.0	
40.0	7.7/39.0m	12.6			9.1	12.5			10.6	12.2			40.0	
42.0		11.8	11.1/43.9m		6.8/41.9m	11.7			8.8	11.4			42.0	
44.0		11.0	11.1			11.0	10.3/45.5m		6.9	10.8			44.0	
46.0		10.2	10.5			10.3	10.1		5.9/44.8m	10.1	9.5/47.1m		46.0	
48.0		9.4	10.0			9.7	9.8			9.6	9.3		48.0	
50.0		8.6/49.5m	9.6			8.9	9.3			9.0	8.9		50.0	
52.0			9.1			8.0	8.9			8.3	8.5		52.0	
54.0			8.6			7.8/52.5m	8.5			7.6	8.1		54.0	
56.0			8.0				8.0			7.0/55.4m	7.7		56.0	
58.0			7.7	6.2/58.5m			7.6				7.4		58.0	
60.0			7.1/59.7m	6.0			7.2	5.7/60.5m			7.0		60.0	
62.0				5.7			6.6	5.5			6.6	5.2/62.5m	62.0	
64.0				5.4			6.4/62.6m	5.2			6.2	5.0	64.0	
66.0				5.1				4.9			5.8/65.6m	4.8	66.0	
68.0				4.9				4.8				4.5	68.0	
70.0				4.8/69.2m				4.6				4.3	70.0	
72.0								4.4				4.1	72.0	
74.0								4.4/72.1m				3.9	74.0	
76.0												3.8/75.1m	76.0	
接地	前方自立時	54.6 t/m ²				54.8 t/m ²				55.7 t/m ²				前方自立時
接地	作業時最大	63.7 t/m ²				65.2 t/m ²				65.3 t/m ²				作業時最大

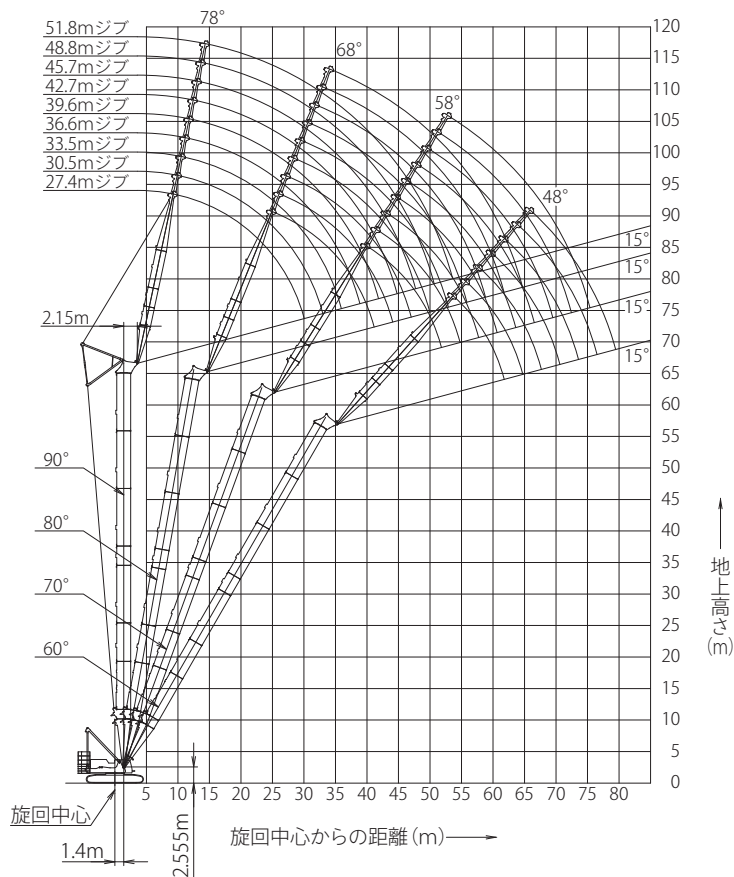
※表中の太線で囲まれた部分は、ブーム等の強度によって定められた値です。

(単位：t)

タワー長さm	61.0												タワー長さm	
ジブ長さm	45.7				48.8				51.8				ジブ長さm	
タワー角度	90°	80°	70°	60°	90°	80°	70°	60°	90°	80°	70°	60°	タワー角度	
12.0	23.9/13.3m												12.0	
14.0	23.5				21.2				18.4/14.6m				14.0	
16.0	22.3				20.5				17.9				16.0	
18.0	21.3				19.8				17.3				18.0	
20.0	20.4				19.2				16.7				20.0	
22.0	19.6				18.5				16.1				22.0	
24.0	19.0				17.6				15.6				24.0	
26.0	18.3				16.8				14.9				26.0	
28.0	16.6				15.9				14.2				28.0	
30.0	15.3	15.2/31.5m			15.0				13.5				30.0	
32.0	14.3	15.1			14.0	14.0/32.7m			12.8	12.7/33.8m			32.0	
34.0	13.3	14.3			13.0	13.7			12.1	12.6			34.0	
36.0	12.5	13.4			12.2	13.1			11.4	12.2			36.0	
38.0	11.8	12.6			11.5	12.3			10.7	11.9			38.0	
40.0	11.1	11.9			10.9	11.6			10.1	11.2			40.0	
42.0	9.9	11.2			10.3	11.0			9.6	10.6			42.0	
44.0	8.5	10.6			9.4	10.3			9.0	10.0			44.0	
46.0	7.0	10.0			8.1	9.8			8.4	9.6			46.0	
48.0	5.2/47.8m	9.5	8.8/48.8m		6.7	9.3			7.6	9.1			48.0	
50.0		8.9	8.5		5.2	8.8	8.1/50.4m		6.4	8.6			50.0	
52.0		8.4	8.2		4.7/50.7m	8.3	7.8		5.1	8.1	7.4		52.0	
54.0		7.8	7.8			7.8	7.5		4.0/53.7m	7.6	7.1		54.0	
56.0		7.2	7.5			7.3	7.2			7.2	6.8		56.0	
58.0		6.5	7.1			6.8	6.9			6.7	6.5		58.0	
60.0		6.4/58.4m	6.8			6.2	6.6			6.3	6.2		60.0	
62.0			6.5			5.8/61.3m	6.3			5.8	6.0		62.0	
64.0			6.1	4.8/64.6m			6.0			5.2	5.7		64.0	
66.0			5.8	4.6			5.7			5.1/64.2m	5.4		66.0	
68.0			5.3	4.3			5.3	4.1			5.1	3.8/68.7m	68.0	
70.0			5.1/68.5m	4.1			5.0	3.9			4.9	3.7	70.0	
72.0				3.9			4.8/71.5m	3.7			4.7	3.4	72.0	
74.0				3.7				3.5			4.3	3.2	74.0	
76.0				3.5				3.4			4.2/74.4m	3.0	76.0	
78.0				3.5				3.2				2.9	78.0	
80.0								3.0					80.0	
82.0								3.0/81.0m					82.0	
接地	前方自立時	55.5 t/m ²				54.6 t/m ²				53.7 t/m ²				前方自立時
接地	作業時最大	67.6 t/m ²				67.0 t/m ²				65.4 t/m ²				作業時最大

※表中の太線で囲まれた部分は、ブーム等の強度によって定められた値です。

▶ タワー長さ 64.1m Mega Luffing 250



(単位：t)

タワー長さm ジブ長さm	27.4				64.1 30.5				33.5				タワー長さm ジブ長さm
	90°	80°	70°	60°	90°	80°	70°	60°	90°	80°	70°	60°	
9.0	27.0/9.5m												9.0
10.0	27.0				27.0/10.2m				26.4/10.8m				10.0
12.0	27.0				27.0				26.4				12.0
14.0	27.0				27.0				26.4				14.0
16.0	27.0				26.4				25.3				16.0
18.0	26.4				25.7				24.4				18.0
20.0	24.6				24.4				23.5				20.0
22.0	22.9				22.6				22.3				22.0
24.0	20.8	22.6/25.2m			20.9				20.7				24.0
26.0	18.7	21.8			19.1	20.9/26.3m			19.0	19.2/27.5m			26.0
28.0	16.5	20.0			17.3	19.6			17.5	19.0			28.0
30.0	11.6	18.6			15.5	18.2			16.0	17.8			30.0
32.0	11.2/30.1m	17.2			12.5	16.9			14.5	16.5			32.0
34.0		15.9			9.8/33.1m	15.7			12.0	15.4			34.0
36.0		14.7				14.7			8.7	14.5			36.0
38.0		13.6				13.7				13.5			38.0
40.0		12.3	13.4/40.1m			12.6	12.4/41.7m			12.6			40.0
42.0		11.2/41.2m	12.7			11.6	12.3			11.7	11.4/43.3m		42.0
44.0			11.6			10.2	11.6			10.8	11.2		44.0
46.0			10.8			10.1/44.2m	10.8			9.8	10.6		46.0
48.0			10.3				10.3			9.2/47.1m	10.1		48.0
50.0			9.6				9.6			9.6	9.6		50.0
52.0			9.2/51.9m	7.1/53.9m			9.2			9.2	8.6		52.0
54.0				7.1			8.6	6.5/55.9m		8.6			54.0
56.0				6.7			8.1/54.9m	6.5		8.0	5.8/57.9m		56.0
58.0				6.4				6.1		7.4/57.8m	5.8		58.0
60.0				6.1				5.8			5.5		60.0
62.0				5.8/61.9m				5.5			5.3		62.0
64.0								5.3			5.0		64.0
66.0								5.2/64.8m			4.8		66.0
68.0											4.6/67.8m		68.0
接地 前方自立時	64.3 t/m ²				66.9 t/m ²				69.4 t/m ²				接地 前方自立時
作業時最大	61.8 t/m ²				62.8 t/m ²				63.6 t/m ²				作業時最大 接地

※表中の太線で囲まれた部分は、ブーム等の強度によって定められた値です。
 ※ジブ長さ 27.4m での、ボールフックの使用はできません。

(単位：t)

タワー長さm		64.1												タワー長さm
ジブ長さm		36.6				39.6				42.7				ジブ長さm
タワー角度		90°	80°	70°	60°	90°	80°	70°	60°	90°	80°	70°	60°	タワー角度
作業半径(m)	10.0	26.4/11.4m												10.0
	12.0	26.4				25.3/12.1m				23.5/12.7m				12.0
	14.0	25.2				24.1				22.7				14.0
	16.0	24.2				23.0				21.6				16.0
	18.0	23.2				22.0				20.7				18.0
	20.0	22.3				21.1				19.9				20.0
	22.0	21.5				20.4				19.2				22.0
	24.0	20.6				19.7				18.6				24.0
	26.0	18.9				18.7				18.0				26.0
	28.0	17.4	17.7/28.6m			17.1	16.3/29.8m			16.8				28.0
	30.0	16.3	17.3			15.8	16.2			15.5	14.8/30.9m			30.0
	32.0	15.2	16.2			14.8	15.7			14.5	14.6			32.0
	34.0	14.0	15.1			13.9	14.8			13.5	14.2			34.0
	36.0	11.7	14.2			12.7	13.9			12.7	13.6			36.0
	38.0	9.2	13.3			11.2	13.1			11.8	12.7			38.0
	40.0	7.7/39.0m	12.5			9.2	12.3			10.6	12.0			40.0
	42.0		11.7			6.8/41.9m	11.5			8.9	11.3			42.0
	44.0		10.9	10.5/45.0m			10.8			6.9	10.6			44.0
	46.0		10.1	10.2			10.2	9.8/46.6m		5.9/44.8m	10.0			46.0
	48.0		9.4	9.8			9.6	9.5			9.5	9.0/48.2m		48.0
	50.0		8.3	9.4			8.9	9.0			8.9	8.6		50.0
	52.0			8.9			8.1	8.6			8.3	8.2		52.0
	54.0			8.5			7.6/53.0m	8.2			7.6	7.9		54.0
	56.0			8.0				7.8			7.0/55.9m	7.5		56.0
	58.0			7.5				7.4				7.1		58.0
	60.0			7.0	5.4			7.0				6.8		60.0
	62.0			6.7/60.7m	5.1			6.6	4.9			6.4		62.0
	64.0				4.9			6.1/63.7m	4.7			6.1	4.4/64.1m	64.0
66.0				4.7				4.5			5.6	4.2	66.0	
68.0				4.4				4.3			5.4/66.6m	4.0	68.0	
70.0				4.2				4.0				3.8	70.0	
72.0				4.2/70.7m				3.9				3.6	72.0	
74.0								3.7/73.6m				3.4	74.0	
76.0												3.2	76.0	
78.0												3.2/76.6m	78.0	
接地圧	前方自立時	70.3 t/m ²				70.9 t/m ²				72.7 t/m ²				前方自立時
	作業時最大	65.0 t/m ²				65.3 t/m ²				66.0 t/m ²				作業時最大

※表中の太線で囲まれた部分は、ブーム等の強度によって定められた値です。

(単位：t)

タワー長さm		64.1												タワー長さm
ジブ長さm		45.7				48.8				51.8				ジブ長さm
タワー角度		90°	80°	70°	60°	90°	80°	70°	90°	80°	70°	90°	70°	タワー角度
作業半径(m)	12.0	22.0/13.3m												12.0
	14.0	21.6				20.5			18.3/14.6m					14.0
	16.0	20.5				19.5			17.9					16.0
	18.0	19.6				18.6			17.2					18.0
	20.0	18.9				17.8			16.6					20.0
	22.0	18.2				17.1			16.0					22.0
	24.0	17.5				16.5			15.4					24.0
	26.0	17.0				16.0			14.8					26.0
	28.0	16.5				15.5			14.2					28.0
	30.0	15.3				15.0			13.4					30.0
	32.0	14.2	13.6			14.0	12.4/33.2m			12.7				32.0
	34.0	13.3	13.2			13.0	12.3			12.0				34.0
	36.0	12.5	12.9			12.2	11.9			11.3	10.9			36.0
	38.0	11.8	12.4			11.5	11.6			10.7	10.5			38.0
	40.0	11.1	11.7			10.8	11.3			10.0	10.3			40.0
	42.0	9.9	11.0			10.3	10.8			9.5	10.0			42.0
	44.0	8.5	10.4			9.4	10.2			8.9	9.8			44.0
	46.0	7.0	9.8			8.1	9.7			8.3	9.4			46.0
	48.0	5.2/47.8m	9.4	8.3/49.8m		6.7	9.2			7.6	8.9			48.0
	50.0		8.8	8.2		5.2	8.7	7.6/51.4m		6.4	8.4			50.0
	52.0		8.3	7.9		4.7/50.7m	8.2	7.5	5.2	8.0	6.7/53.0m			52.0
	54.0		7.7	7.5			7.7	7.2	4.0/53.7m	7.5	6.6			54.0
	56.0		7.2	7.2			7.2	6.9		7.1	6.5			56.0
	58.0		6.5	6.9			6.7	6.6		6.6	6.2			58.0
	60.0		6.2/58.9m	6.6			6.2	6.3		6.2	6.0			60.0
	62.0			6.3			5.6/61.8m	6.0		5.7	5.7			62.0
	64.0			5.9				5.7		5.2	5.5			64.0
	66.0			5.6	4.0/66.1m			5.5		5.0/64.8m	5.2			66.0
68.0			5.2	3.8			5.2			4.9			68.0	
70.0			4.9/69.6m	3.6			4.9			4.8			70.0	
72.0				3.4			4.6			4.5			72.0	
74.0				3.2			4.5/72.5m			4.1			74.0	
76.0				3.0						3.8/75.5m			76.0	
78.0				2.9									78.0	
接地圧	前方自立時	72.7 t/m ²				72.0 t/m ²				72.0 t/m ²				前方自立時
	作業時最大	66.1 t/m ²				53.7 t/m ²				54.7 t/m ²				作業時最大

※表中の太線で囲まれた部分は、ブーム等の強度によって定められた値です。

▶ タワー長さ 36.6m (200t 級能力)

(94.5t カウンタウエイト / カーボディウエイトあり) (オプション)



(単位: t)

タワー長さm		36.6								タワー長さm
ジブ長さm		27.4				30.5				ジブ長さm
タワー角度		90°	80°	70°	60°	90°	80°	70°	60°	タワー角度
作業半径 (m)	9.0	27.0/9.5m								9.0
	10.0	27.0				27.0/10.2m				10.0
	12.0	27.0				27.0				12.0
	14.0	27.0				27.0				14.0
	16.0	27.0				27.0				16.0
	18.0	27.0				26.4				18.0
	20.0	25.3	26.4/20.4m			24.6	26.4/21.6m			20.0
	22.0	23.3	26.4			22.9	26.4			22.0
	24.0	21.3	25.5			21.3	25.1			24.0
	26.0	19.4	23.2			19.6	23.2			26.0
	28.0	15.8	21.2			17.8	21.2			28.0
	30.0	10.9	19.4	18.0/30.7m		15.2	19.4			30.0
	32.0	10.4/30.1m	18.0	17.1		11.6	18.0	16.7/32.3m		32.0
	34.0		16.5	15.8		9.3/33.1m	16.7	15.7		34.0
	36.0		14.5	14.8			15.5	14.7		36.0
	38.0		13.5/36.5m	13.7			14.0	13.6		38.0
	40.0			12.9	11.9/40.1m		11.9/39.4m	12.8		40.0
	42.0			12.1	11.1			12.0		42.0
	44.0			11.8/42.5m	10.4			11.2	10.3	44.0
	46.0				9.9			10.8/45.5m	9.7	46.0
48.0				9.2				9.0	48.0	
50.0				9.1/48.2m				8.5	50.0	
52.0								8.2/51.1m	52.0	
接地圧	前方自立時	17.0 t/m ²				16.5 t/m ²				前方自立時
接地圧	作業時最大	40.6 t/m ²				40.7 t/m ²				作業時最大

※表中の太線で囲まれた部分は、ブーム等の強度によって定められた値です。
 ※ジブ長さ 27.4m での、ボールフックの使用はできません。

▶ タワー長さ 39.7m (200t 級能力)

(94.5t カウンタウエイト / カーボディウエイトあり) (オプション)



(単位: t)

タワー長さm		39.7										タワー長さm		
ジブ長さm		27.4				30.5				33.5				ジブ長さm
タワー角度		90°	80°	70°	60°	90°	80°	70°	60°	90°	80°	70°	60°	タワー角度
作業半径 (m)	9.0	27.0/9.5m												9.0
	10.0	27.0				27.0/10.2m				27.0/10.8m				10.0
	12.0	27.0				27.0				27.0				12.0
	14.0	27.0				27.0				27.0				14.0
	16.0	27.0				27.0				27.0				16.0
	18.0	27.0				26.4				26.2				18.0
	20.0	25.3	26.4/21.0m			24.6				24.3				20.0
	22.0	23.3	26.4			22.9	26.4/22.1m			22.5	25.0/23.2m			22.0
	24.0	21.3	25.2			21.3	24.8			21.1	24.3			24.0
	26.0	19.4	23.1			19.6	22.9			19.5	22.4			26.0
	28.0	15.9	21.1			17.8	21.1			17.8	20.8			28.0
	30.0	11.0	19.4	17.0/31.8m		15.3	19.4			16.3	19.4			30.0
	32.0	10.6/30.1m	18.0	16.8		11.7	18.0	15.8/33.4m		14.6	18.0			32.0
	34.0		16.5	15.5		9.5/33.1m	16.7	15.4		11.6	16.7	14.8/35.0m		34.0
	36.0		14.7	14.5			15.4	14.4		8.3	15.6	14.3		36.0
	38.0		13.6/37.0m	13.5			14.1	13.4			14.5	13.3		38.0
	40.0			12.6	10.3/41.7m		12.0/39.9m	12.6			13.2	12.5		40.0
	42.0			11.8	10.0			11.7			11.9	11.6		42.0
	44.0			11.3/43.6m	9.3			11.1	9.4		10.6/42.9m	10.9	8.6/45.8m	44.0
	46.0				8.8			10.3	8.7			10.3	8.5	46.0
48.0				8.4			10.2/46.5m	8.3			9.6	8.2	48.0	
50.0				8.1/49.7m				7.9			9.2/49.5m	7.8	50.0	
52.0								7.4				7.3	52.0	
54.0								7.3/52.6m				6.9	54.0	
56.0												6.7/55.6m	56.0	
接地圧	前方自立時	20.5 t/m ²				20.4 t/m ²				19.8 t/m ²				前方自立時
接地圧	作業時最大	39.8 t/m ²				40.3 t/m ²				41.2 t/m ²				作業時最大

※表中の太線で囲まれた部分は、ブーム等の強度によって定められた値です。
 ※ジブ長さ 27.4m での、ボールフックの使用はできません。

▶ タワー長さ 42.7m (200t 級能力)

(94.5t カウンタウエイト / カーボディウエイトあり) (オプション)

(単位: t)

タワー長さm	42.7																タワー長さm	
ジブ長さm	27.4				30.5				33.5				36.6				ジブ長さm	
タワー角度	90°	80°	70°	60°	90°	80°	70°	60°	90°	80°	70°	60°	90°	80°	70°	60°	タワー角度	
9.0	27.0/9.5m																9.0	
10.0	27.0				27.0/10.2m				27.0/10.8m						27.0/11.4m		10.0	
12.0	27.0				27.0				27.0						27.0		12.0	
14.0	27.0				27.0				27.0						27.0		14.0	
16.0	27.0				27.0				27.0						26.4		16.0	
18.0	27.0				26.4				26.2						26.0		18.0	
20.0	25.3	26.4/21.5m			24.6				24.3						24.1		20.0	
22.0	23.3	26.4			22.9	26.0/22.6m			22.5	24.3/23.8m					22.3		22.0	
24.0	21.3	25.0			21.3	24.5			21.1	24.0					20.7	22.7/24.9m	24.0	
26.0	19.2	23.0			19.6	22.6			19.5	22.2					19.1	21.7	26.0	
28.0	16.0	21.1			17.8	20.9			17.8	20.5					17.8	20.2	28.0	
30.0	11.2	19.4			15.4	19.4			16.3	19.2					16.5	18.9	30.0	
32.0	10.7/30.1m	17.9	15.9/32.8m		11.8	17.9			14.7	17.8					15.2	17.6	32.0	
34.0		16.5	15.2		9.6/33.1m	16.7	14.9/34.4m		11.7	16.6					13.9	16.4	34.0	
36.0		14.8	14.2			15.4	14.1		8.4	15.4	13.9				11.4	15.3	36.0	
38.0		13.3/37.5m	13.2			14.1	13.1			14.4	13.1				8.9	14.4	38.0	
40.0			12.4			12.5	12.2			13.2	12.2				7.5/39.0m	13.4	40.0	
42.0			11.5			12.0/40.5m	11.4			12.0	11.3					12.4	42.0	
44.0			10.8	9.2			10.8	8.9/45.2m		10.7/43.4m	10.7					11.4	44.0	
46.0			10.5/44.6m	8.8			10.1	8.6			10.0	8.5/47.3m				10.1	46.0	
48.0				8.4			9.7/47.6m	8.3			9.4	8.2				9.6/46.3m	9.4	48.0
50.0				7.9				7.9			8.8	7.8				8.8	7.5	50.0
52.0				7.7/51.2m				7.4			8.7/50.5m	7.4				8.3	7.3	52.0
54.0								7.0				6.9				8.0/53.4m	6.9	54.0
56.0								6.9/54.1m				6.5					6.4	56.0
58.0												6.4/57.1m					6.1	58.0
60.0																	5.8	60.0
接地圧	前方自立時	24.1 t/m ²				24.2 t/m ²				24.1 t/m ²				23.2 t/m ²				前方自立時
接地圧	作業時最大	42.2 t/m ²				43.2 t/m ²				44.2 t/m ²				44.6 t/m ²				作業時最大

※表中の太線で囲まれた部分は、ブーム等の強度によって定められた値です。
 ※ジブ長さ 27.4m での、ボールフックの使用はできません。

▶ タワー長さ 45.8m (200t 級能力)

(94.5t カウンタウエイト / カーボディウエイトあり) (オプション)

(単位: t)

タワー長さm	45.8																タワー長さm					
ジブ長さm	27.4				30.5				33.5				36.6				39.6				ジブ長さm	
タワー角度	90°	80°	70°	60°	90°	80°	70°	60°	90°	80°	70°	60°	90°	80°	70°	60°	90°	80°	70°	60°	タワー角度	
9.0	27.0/9.5m																				9.0	
10.0	27.0				27.0/10.2m				27.0/10.8m					27.0/11.4m							10.0	
12.0	27.0				27.0				27.0					27.0					27.0/12.1m		12.0	
14.0	27.0				27.0				27.0					27.0					27.0		14.0	
16.0	27.0				27.0				27.0					26.4					26.4		16.0	
18.0	27.0				26.4				26.2					26.0					25.8		18.0	
20.0	25.3				24.6				24.3					24.1					23.9		20.0	
22.0	23.3	26.4			22.9	25.2/23.2m			22.5					22.3					22.1		22.0	
24.0	21.3	24.8			21.3	24.4			21.1	23.5/24.3m				20.7	22.0/25.4m			20.5		24.0		
26.0	19.1	22.9			19.6	22.4			19.5	21.9				19.1	21.5			18.8	20.6/26.6m		26.0	
28.0	16.1	21.0			17.8	20.7			17.8	20.3				17.8	19.9			17.2	19.6		28.0	
30.0	11.3	19.3			15.5	19.3			16.3	19.0				16.5	18.6			16.1	18.3		30.0	
32.0	10.9/30.1m	17.9	15.0/33.9m		11.9	17.9			14.7	17.6				15.2	17.4			15.0	17.1		32.0	
34.0		16.5	14.9		9.7/33.1m	16.6	14.1/35.5m		11.8	16.4				13.9	16.2			14.0	16.0		34.0	
36.0		14.9	13.9			15.3	13.8		8.5	15.3	13.2/37.1m			11.5	15.2			13.0	15.0		36.0	
38.0		13.0	13.0			14.1	12.9			14.3	12.8			9.0	14.2	12.4/38.7m		11.0	14.1		38.0	
40.0			12.2			12.6	12.0			13.2	12.0			7.5/39.0m	13.3	11.9		9.0	13.2	11.5/40.3m	40.0	
42.0			11.3			11.7/41.0m	11.1			12.0	11.1			12.4	11.0			6.7/41.9m	12.3	10.9	42.0	
44.0			10.6				10.5			10.6/43.9m	10.4				11.4	10.3			11.6	10.2	44.0	
46.0			10.0/45.7m	8.8			9.9	8.7/46.8m			9.8				10.3	9.7			10.7	9.6	46.0	
48.0				8.4			9.2	8.3			9.2	8.0/48.8m			9.7/46.9m	9.1			9.8	9.0	48.0	
50.0				7.9			9.1/48.6m	7.9			8.6	7.8			8.6	7.5/50.8m			8.6/49.8m	8.5	50.0	
52.0				7.5				7.4			8.3/51.5m	7.4			8.1	7.2			8.0	6.7/52.9m	52.0	
54.0				7.4/52.7m				7.0				6.9			7.6	6.8			7.5	6.5	54.0	
56.0								6.8/55.7m				6.5			7.6/54.5m	6.4			7.1	6.3	56.0	
58.0												6.2				6.1			6.9/57.4m	5.9	58.0	
60.0												6.1/58.6m								5.6	60.0	
62.0																5.6/61.6m				5.4	62.0	
64.0																				5.2	64.0	
66.0																				5.1/64.5m	66.0	
接地圧	前方自立時	27.2 t/m ²				27.4 t/m ²				27.5 t/m ²				27.2 t/m ²				26.2 t/m ²				前方自立時
接地圧	作業時最大	44.9 t/m ²				46.4 t/m ²				47.1 t/m ²				47.8 t/m ²				48.7 t/m ²				作業時最大

※表中の太線で囲まれた部分は、ブーム等の強度によって定められた値です。
 ※ジブ長さ 27.4m での、ボールフックの使用はできません。



▶ タワー長さ 48.8m (200t 級能力)

(94.5t カウンタウエイト / カーボディウエイトあり) (オプション)

(単位: t)

タワー長さm		48.8												タワー長さm
ジブ長さm		27.4				30.5				33.5				ジブ長さm
タワー角度		90°	80°	70°	60°	90°	80°	70°	60°	90°	80°	70°	60°	タワー角度
作業半径 (m)	9.0	27.0/9.5m												9.0
	10.0	27.0				27.0/10.2m				27.0/10.8m				10.0
	12.0	27.0				27.0				27.0				12.0
	14.0	27.0				27.0				27.0				14.0
	16.0	27.0				27.0				27.0				16.0
	18.0	27.0				26.4				26.2				18.0
	20.0	25.3				24.6				24.2				20.0
	22.0	23.3	26.3/22.5m			22.9	24.5/23.7m			22.5				22.0
	24.0	21.3	24.6			21.3	24.1			21.1	22.8/24.8m			24.0
	26.0	19.1	22.6			19.6	22.2			19.5	21.7			26.0
	28.0	16.2	20.9			17.8	20.5			17.8	20.1			28.0
	30.0	11.4	19.3			15.6	19.1			16.3	18.7			30.0
	32.0	11.0/30.1m	17.9			12.0	17.7			14.7	17.4			32.0
	34.0		16.4	14.1/34.9m		9.7/33.1m	16.4			11.9	16.2			34.0
	36.0		14.9	13.5			15.2	13.2/36.5m		8.5	15.1			36.0
	38.0		13.3	12.7			14.1	12.5			14.1	12.4/38.1m		38.0
	40.0		12.7/38.6m	11.8			12.7	11.7			13.1	11.6		40.0
	42.0			11.2			11.4/41.5m	11.1			12.0	10.9		42.0
	44.0			10.3				10.2			10.7	10.1		44.0
	46.0			9.7	8.5/46.2m			9.6			10.3/44.5m	9.6		46.0
	48.0			9.5/46.7m	8.4			9.0				9.0		48.0
	50.0				8.0			8.6/49.6m	7.9			8.4	7.5/50.3m	50.0
	52.0				7.5				7.4			7.9	7.3	52.0
	54.0				7.1				7.0			7.7/52.6m	6.9	54.0
56.0				7.0/54.2m				6.6				6.5	56.0	
58.0								6.5/57.2m				6.2	58.0	
60.0												5.9	60.0	
62.0												5.8/60.1m	62.0	
接地圧	前方自立時	31.1 t/m ²				31.5 t/m ²				31.7 t/m ²				前方自立時
接地圧	作業時最大	48.7 t/m ²				50.1 t/m ²				51.2 t/m ²				作業時最大

※表中の太線で囲まれた部分は、ブーム等の強度によって定められた値です。
 ※ジブ長さ 27.4m での、ボールフックの使用はできません。

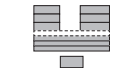
(単位: t)

タワー長さm		48.8												タワー長さm
ジブ長さm		36.6				39.6				42.7				ジブ長さm
タワー角度		90°	80°	70°	60°	90°	80°	70°	60°	90°	80°	70°	60°	タワー角度
作業半径 (m)	10.0	27.0/11.4m												10.0
	12.0	27.0				27.0/12.1m				26.4/12.7m				12.0
	14.0	27.0				27.0				26.4				14.0
	16.0	26.4				26.4				26.1				16.0
	18.0	26.0				25.8				25.0				18.0
	20.0	24.0				23.9				23.7				20.0
	22.0	22.3				22.1				21.9				22.0
	24.0	20.7				20.5				20.3				24.0
	26.0	19.1	21.3			18.8	19.9/27.1m			18.5				26.0
	28.0	17.8	19.7			17.2	19.4			16.9	18.7/28.3m			28.0
	30.0	16.5	18.4			16.1	18.0			15.6	17.6			30.0
	32.0	15.2	17.2			15.0	16.8			14.6	16.4			32.0
	34.0	13.9	16.0			14.0	15.8			13.6	15.4			34.0
	36.0	11.5	15.0			13.1	14.8			12.8	14.5			36.0
	38.0	9.0	14.0	11.6/39.7m		11.1	13.8			12.1	13.7			38.0
	40.0	7.6/39.0m	13.1	11.5		9.0	12.9	10.8/41.4m		10.5	12.8			40.0
	42.0		12.3	10.9		6.7/41.9m	12.1	10.6		8.8	12.0	10.0/43.0m		42.0
	44.0		11.3	10.0			11.4	9.9		6.8	11.2	9.7		44.0
	46.0		10.3	9.4			10.6	9.4		5.8/44.8m	10.6	9.2		46.0
	48.0		9.5/47.4m	8.9			9.8	8.7			9.9	8.7		48.0
	50.0			8.4			8.9	8.3			9.3	8.1		50.0
	52.0			7.9	7.0/52.4m		8.7/50.3m	7.7			8.5	7.6		52.0
	54.0			7.4	6.8			7.3	6.7/54.4m		7.7/53.3m	7.1		54.0
	56.0			7.1/55.5m	6.4			6.9	6.3			6.8	6.1/56.4m	56.0
58.0				6.1			6.5	5.9			6.4	5.8	58.0	
60.0				5.8			5.6	5.0			6.1	5.5	60.0	
62.0				5.5			5.4				5.9/61.4m	5.3	62.0	
64.0				5.4/63.1m			5.2					5.1	64.0	
66.0							5.0					4.9	66.0	
68.0												4.6	68.0	
70.0												4.5/69.0m	70.0	
接地圧	前方自立時	31.6 t/m ²				31.1 t/m ²				30.1 t/m ²				前方自立時
接地圧	作業時最大	52.3 t/m ²				53.8 t/m ²				55.2 t/m ²				作業時最大

※表中の太線で囲まれた部分は、ブーム等の強度によって定められた値です。

▶ **タワー長さ 51.9m (200t 級能力)**

(94.5t カウンタウエイト / カーボディウエイトあり) (オプション)



(単位：t)

タワー長さm	51.9																タワー長さm		
ジブ長さm	27.4				30.5				33.5				36.6				ジブ長さm		
タワー角度	90°	80°	70°	60°	90°	80°	70°	60°	90°	80°	70°	60°	90°	80°	70°	60°	タワー角度		
9.0	27.0/9.5m																9.0		
10.0	27.0				27.0/10.2m				27.0/10.8m						27.0/11.4m		10.0		
12.0	27.0				27.0				27.0						27.0		12.0		
14.0	27.0				27.0				27.0						27.0		14.0		
16.0	27.0				27.0				27.0						26.4		16.0		
18.0	27.0				26.4				26.1						26.0		18.0		
20.0	25.3				24.6				24.2						24.0		20.0		
22.0	23.3	25.5/23.1m			22.9				22.5						22.2		22.0		
24.0	21.3	24.5			21.3	23.7/24.2m			21.1	22.1/25.4m					20.7		24.0		
26.0	19.1	22.5			19.6	22.0			19.5	21.5				19.1	20.6/26.5m		26.0		
28.0	16.3	20.7			17.8	20.3			17.8	19.9				17.8	19.6		28.0		
30.0	11.4	19.1			15.6	18.9			16.2	18.5				16.5	18.2		30.0		
32.0	11.0/30.1m	17.6			12.0	17.5			14.7	17.3				15.2	17.0		32.0		
34.0		16.3	13.4/35.9m		9.8/33.1m	16.1			11.9	16.0				13.9	15.9		34.0		
36.0		15.0	13.3			15.0	11.7/37.6m		8.6	14.9				11.6	14.8		36.0		
38.0		13.5	12.4			14.0	11.4			13.9	10.8/39.2m			9.1	13.8		38.0		
40.0		12.4/39.1m	11.5			12.8	10.6			13.0	10.5			7.6/39.0m	12.9	10.0/40.8m	40.0		
42.0			10.9			11.2	9.9			12.0	9.8				12.1	9.6	42.0		
44.0			10.1				9.2			10.8	9.1				11.3	9.1	44.0		
46.0			9.5	8.3/47.8m			8.7			10.1/45.0m	8.6				10.3	8.5	46.0		
48.0			9.1/47.7m	8.2			8.2				8.1				9.3/47.9m	8.0	48.0		
50.0				7.9			7.8	7.7			7.7	7.3/51.8m				7.6	50.0		
52.0				7.5			7.6/50.7m	7.4			7.2	7.2			7.2	6.7/53.9m	52.0		
54.0				7.1				7.0			7.0/53.6m	6.9			6.8	6.7	54.0		
56.0				6.8/55.8m				6.6				6.5			6.4	6.4	56.0		
58.0								6.3				6.2			6.4/56.6m	6.1	58.0		
60.0								6.2/58.7m				5.9				5.8	60.0		
62.0												5.7/61.7m				5.5	62.0		
64.0																5.3	64.0		
66.0																5.2/64.6m	66.0		
接地	前方自立時	35.4 t/m ²				35.9 t/m ²				36.4 t/m ²				36.4 t/m ²				前方自立時	接地
作業時最大		52.2 t/m ²				53.6 t/m ²				55.7 t/m ²				56.7 t/m ²				作業時最大	

※表中の太線で囲まれた部分は、ブーム等の強度によって定められた値です。
 ※ジブ長さ 27.4m での、ボールフックの使用はできません。

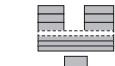
(単位：t)

タワー長さm	51.9												タワー長さm		
ジブ長さm	39.6				42.7				45.7				ジブ長さm		
タワー角度	90°	80°	70°	60°	90°	80°	70°	60°	90°	80°	70°	60°	タワー角度		
12.0	27.0/12.1m				26.4/12.7m				24.8/13.3m				12.0		
14.0	27.0				26.4				24.5				14.0		
16.0	26.4				26.1				23.6				16.0		
18.0	25.8				25.0				22.6				18.0		
20.0	23.8				23.6				21.6				20.0		
22.0	22.1				21.9				20.6				22.0		
24.0	20.5				20.3				19.6				24.0		
26.0	18.8	19.4/27.6m			18.5				18.3				26.0		
28.0	17.2	19.2			16.9	18.1/28.8m			16.7	17.0/29.9m			28.0		
30.0	16.1	17.8			15.6	17.4			15.3	17.0			30.0		
32.0	15.0	16.6			14.6	16.2			14.3	15.8			32.0		
34.0	13.9	15.6			13.6	15.2			13.4	14.8			34.0		
36.0	13.0	14.6			12.8	14.3			12.5	14.0			36.0		
38.0	11.1	13.6			12.1	13.4			11.8	13.2			38.0		
40.0	9.1	12.7			10.6	12.6			11.2	12.4			40.0		
42.0	6.7/41.9m	11.9	9.3/42.4m		8.8	11.8			10.0	11.6			42.0		
44.0		11.2	8.9		6.8	11.0	8.6		8.4	10.9	8.0/45.6m		44.0		
46.0		10.5	8.3		5.9/44.8m	10.4	8.1		6.8	10.3	7.9		46.0		
48.0		9.8	7.8			9.8	7.6		5.2/47.8m	9.7	7.5		48.0		
50.0		8.9	7.4			9.2	7.2			9.2	7.0		50.0		
52.0		8.4/50.9m	7.0			8.5	6.8			8.7	6.6		52.0		
54.0			6.6	6.1/55.9m		7.6/53.8m	6.4			8.0	6.2		54.0		
56.0			6.3	6.1			6.1			7.3	5.9		56.0		
58.0			5.9	5.9			5.8	5.7		6.9/56.8m	5.6		58.0		
60.0			5.7/59.5m	5.6			5.5	5.4			5.4	5.1	60.0		
62.0				5.3			5.3	5.1			5.1	4.9	62.0		
64.0				5.1			5.3/62.5m	4.9			4.9	4.7	64.0		
66.0				4.9				4.7			4.7/65.4m	4.5	66.0		
68.0				4.7/67.5m				4.5				4.3	68.0		
70.0								4.2				4.1	70.0		
72.0								4.2/70.5m				3.8	72.0		
74.0												3.7/73.4m	74.0		
接地	前方自立時	36.1 t/m ²				35.8 t/m ²				34.1 t/m ²				前方自立時	接地
作業時最大		57.2 t/m ²				58.7 t/m ²				58.8 t/m ²				作業時最大	

※表中の太線で囲まれた部分は、ブーム等の強度によって定められた値です。

▶ タワー長さ 54.9m (200t 級能力)

(94.5t カウンタウエイト / カーボディウエイトあり) (オプション)



(単位: t)

タワー長さm	54.9																タワー長さm	
	27.4				30.5				33.5				36.6					ジブ長さm
ジブ長さm																	タワー角度	
タワー角度	90°	80°	70°	60°	90°	80°	70°	60°	90°	80°	70°	60°	90°	80°	70°	60°		
9.0	27.0/9.5m																9.0	
10.0	27.0				27.0/10.2m				27.0/10.8m				27.0/11.4m				10.0	
12.0	27.0				27.0				27.0				27.0				12.0	
14.0	27.0				27.0				27.0				27.0				14.0	
16.0	27.0				27.0				27.0				26.4				16.0	
18.0	27.0				26.4				26.1				25.9				18.0	
20.0	25.2				24.6				24.2				24.0				20.0	
22.0	23.3	24.7/23.6m			22.9				22.5				22.2				22.0	
24.0	21.3	24.3			21.3	23.0/24.7m			21.1	21.4/25.9m			20.6				24.0	
26.0	19.1	22.3			19.6	21.8			19.5	21.3			19.1	20.0/27.0m			26.0	
28.0	16.3	20.6			17.8	20.1			17.8	19.7			17.8	19.4			28.0	
30.0	11.5	18.9			15.6	18.7			16.2	18.4			16.5	18.0			30.0	
32.0	11.1/30.1m	17.5			12.1	17.2			14.7	17.0			15.2	16.8			32.0	
34.0		16.1			9.8/33.1m	15.9			12.0	15.8			13.9	15.6			34.0	
36.0		14.9	11.9/37.0m			14.8			8.6	14.7			11.6	14.5			36.0	
38.0		13.6	11.3			13.8	10.1/38.6m			13.7			9.1	13.6			38.0	
40.0		12.1/39.6m	10.7			12.8	9.7			12.8	10.4/40.2m		7.6/39.0m	12.7	9.4/41.8m		40.0	
42.0			10.0			11.4	9.0			12.0	9.8			11.9	9.3		42.0	
44.0			9.3			10.9/42.6m	8.4			10.9	9.1			11.1	9.0		44.0	
46.0			8.8				7.9			9.8/45.5m	8.6			10.3	8.5		46.0	
48.0			8.4				7.4			8.1				9.5	8.0		48.0	
50.0			8.2/48.8m	7.8			7.0	3.9/51.3m		7.7				9.0/48.5m	7.6		50.0	
52.0				7.5			6.6/51.7m	3.8			7.3	6.9/53.4m			7.2		52.0	
54.0				7.1				3.6			6.9	6.8			6.8	6.4/55.4m	54.0	
56.0				6.7				3.3			6.8/54.7m	6.5			6.4	6.3	56.0	
58.0				6.5/57.3m				3.1				6.1			6.1/57.6m	6.0	58.0	
60.0								2.9				5.8				5.7	60.0	
62.0								2.9/60.2m				5.5				5.4	62.0	
64.0												5.4/63.2m				5.2	64.0	
66.0																5.0	66.0	
68.0																5.0/66.1m	68.0	
接地点	前方自立時	41.4 t/m ²				42.3 t/m ²				43.1 t/m ²				43.1 t/m ²				前方自立時
	作業時最大	56.4 t/m ²				39.1 t/m ²				60.0 t/m ²				62.0 t/m ²				作業時最大

※表中の太線で囲まれた部分は、ブーム等の強度によって定められた値です。

※ジブ長さ 27.4m での、ボールフックの使用はできません。

(単位: t)

タワー長さm	54.9																タワー長さm	
	39.6				42.7				45.7				48.8					ジブ長さm
ジブ長さm																	タワー角度	
タワー角度	90°	80°	70°	60°	90°	80°	70°	60°	90°	80°	70°	60°	90°	80°	70°	60°		
12.0	27.0/12.1m				26.4/12.7m				24.7/13.3m								12.0	
14.0	27.0				26.4				24.5				21.3				14.0	
16.0	26.4				26.0				23.5				20.5				16.0	
18.0	25.8				24.9				22.5				19.8				18.0	
20.0	23.8				23.6				21.5				19.3				20.0	
22.0	22.0				21.8				20.6				18.6				22.0	
24.0	20.5				20.3				19.6				17.7				24.0	
26.0	18.7				18.5				18.3				16.8				26.0	
28.0	17.2	18.8/28.2m			16.9	17.6/29.3m			16.7				16.0				28.0	
30.0	16.1	17.6			15.6	17.1			15.3	16.5/30.5m			15.1	15.5/31.6m			30.0	
32.0	15.0	16.4			14.6	16.0			14.3	15.6			14.1	15.3			32.0	
34.0	13.9	15.4			13.6	15.0			13.3	14.7			13.1	14.4			34.0	
36.0	12.9	14.3			12.8	14.2			12.5	13.8			12.3	13.5			36.0	
38.0	11.1	13.4			12.0	13.2			11.8	13.0			11.5	12.7			38.0	
40.0	9.1	12.6			10.6	12.3			11.2	12.2			10.9	12.0			40.0	
42.0	6.8/41.9m	11.8	8.7/43.4m		8.8	11.6			10.0	11.4			10.4	11.3			42.0	
44.0		11.0	8.6		6.9	10.9	8.1/45.1m		8.5	10.7			9.4	10.5			44.0	
46.0		10.3	8.3		5.9/44.8m	10.2	7.9		7.1	10.1	7.6/46.7m		8.1	9.9			46.0	
48.0		9.8	7.8			9.6	7.6		5.2/47.8m	9.6	7.3		6.7	9.4	7.3/48.3m		48.0	
50.0		9.0	7.4			9.1	7.2			9.0	7.0		5.2	8.9	6.7		50.0	
52.0		8.2/51.4m	7.0			8.5	6.8			8.5	6.6		4.6/50.7m	8.4	6.4		52.0	
54.0			6.6			7.6	6.4			8.0	6.2			7.9	6.0		54.0	
56.0			6.3	5.9/57.5m		7.4/54.4m	6.1			7.3	5.9			7.5	5.7		56.0	
58.0			6.0	5.8			5.8	5.3/59.5m		6.8/57.3m	5.6			6.9	5.4		58.0	
60.0			5.7	5.6			5.5	5.2			5.4	4.9/61.5m		6.2	5.2		60.0	
62.0			5.7/60.6m	5.3			5.3	5.1			5.1	4.8		6.1/60.2m	4.9	4.5/63.6m	62.0	
64.0				5.1			5.1/63.5m	4.9			4.9	4.7			4.7	4.4	64.0	
66.0				4.9				4.7			4.7	4.5			4.5	4.3	66.0	
68.0				4.6				4.5			4.7/66.4m	4.3			4.3	4.1	68.0	
70.0				4.5/69.1m				4.2				4.1			4.2/69.4m	3.9	70.0	
72.0								4.0				3.9				3.7	72.0	
74.0												3.6				3.5	74.0	
76.0												3.5/75.0m				3.3	76.0	
78.0																3.2/77.9m	78.0	
接地点	前方自立時	43.0 t/m ²				43.1 t/m ²				42.1 t/m ²				39.5 t/m ²				前方自立時
	作業時最大	62.7 t/m ²				64.3 t/m ²				65.0 t/m ²				66.5 t/m ²				作業時最大

※表中の太線で囲まれた部分は、ブーム等の強度によって定められた値です。

A series of horizontal dashed lines spanning the width of the page, providing a guide for handwriting practice.



▶ タワー長さ 58.0m (200t 級能力)

(94.5t カウンタウエイト / カーボディウエイトあり) (オプション)

(単位: t)

タワー長さm		58.0												タワー長さm
ジブ長さm		27.4				30.5				33.5				ジブ長さm
タワー角度		90°	80°	70°	60°	90°	80°	70°	60°	90°	80°	70°	60°	タワー角度
作業半径 (m)	9.0	25.2/9.5m												9.0
	10.0	25.2				25.2/10.2m				25.2/10.8m				10.0
	12.0	25.2				25.2				25.2				12.0
	14.0	25.2				25.2				25.2				14.0
	16.0	25.2				25.2				24.4				16.0
	18.0	25.1				24.4				23.6				18.0
	20.0	24.1				23.6				22.7				20.0
	22.0	23.0				22.7				21.7				22.0
	24.0	20.7	19.8/24.1m			21.0	19.3/25.3m			21.0				24.0
	26.0	18.3	18.9			18.7	18.7			18.8	18.6/26.4m			26.0
	28.0	16.3	17.1			16.8	17.0			16.8	16.9			28.0
	30.0	11.3	15.5			15.1	15.4			15.3	15.4			30.0
	32.0	9.9/30.1m	14.3			12.0	14.2			14.0	14.2			32.0
	34.0		13.1			8.8/33.1m	13.0			10.8	13.0			34.0
	36.0		12.1				12.0			7.7	12.0			36.0
	38.0		11.3	11.6			11.2	10.9/39.6m			11.2			38.0
	40.0		10.5	10.7			10.5	10.8			10.4	9.7/41.3m		40.0
	42.0		10.6/40.2m	10.0			9.7	9.9			9.8	9.5		42.0
	44.0			9.3			9.4/43.1m	9.2			9.1	9.1		44.0
	46.0			8.8				8.7			8.6	8.6		46.0
	48.0			8.4				8.2				8.1		48.0
	50.0			8.0/49.8m	7.7/50.8m			7.8				7.7		50.0
	52.0				7.5			7.4	7.3/52.9m			7.3		52.0
	54.0				7.1			7.3/52.8m	7.0			6.9	6.7/54.9m	54.0
56.0				6.7				6.6			6.6/55.7m	6.5	56.0	
58.0				6.3				6.2				6.1	58.0	
60.0				6.2/58.8m				5.9				5.8	60.0	
62.0								5.7/61.8m				5.5	62.0	
64.0												5.2	64.0	
66.0												5.0/64.7m	66.0	
接地圧	前方自立時	51.7 t/m ²				53.2 t/m ²				54.6 t/m ²				前方自立時
接地圧	作業時最大	62.4 t/m ²				65.0 t/m ²				66.2 t/m ²				作業時最大

※表中の太線で囲まれた部分は、ブーム等の強度によって定められた値です。
 ※ジブ長さ 27.4m での、ボールフックの使用はできません。

(単位: t)

タワー長さm		58.0												タワー長さm
ジブ長さm		36.6				39.6				42.7				ジブ長さm
タワー角度		90°	80°	70°	60°	90°	80°	70°	60°	90°	80°	70°	60°	タワー角度
作業半径 (m)	10.0	24.2/11.5m												10.0
	12.0	24.2				22.5/12.1m				20.6/12.7m				12.0
	14.0	23.9				22.5				20.6				14.0
	16.0	23.2				21.9				20.2				16.0
	18.0	22.5				21.2				19.7				18.0
	20.0	21.6				20.5				19.0				20.0
	22.0	20.8				19.8				18.4				22.0
	24.0	19.9				19.1				17.7				24.0
	26.0	18.8	16.3/27.6m			18.3				17.1				26.0
	28.0	16.9	16.0			16.8	16.3/28.7m			16.5	14.8/29.8m			28.0
	30.0	15.3	15.2			15.2	15.0			15.2	14.7			30.0
	32.0	14.1	14.0			14.1	13.9			14.0	13.8			32.0
	34.0	12.9	12.8			12.9	12.7			12.8	12.6			34.0
	36.0	10.4	11.9			11.9	11.7			11.9	11.6			36.0
	38.0	8.1	11.1			10.7	11.0			10.9	10.8			38.0
	40.0	6.9/39.0m	10.3			8.1	10.2			9.8	10.0			40.0
	42.0		9.7	9.2/42.9m		6.1/41.9m	9.6			7.9	9.4			42.0
	44.0		9.1	8.9			9.0	8.8/44.5m		6.2	8.8			44.0
	46.0		8.5	8.5			8.4	8.3		5.3/44.8m	8.2	8.1/46.1m		46.0
	48.0		7.9	8.0			7.8	7.8			7.6	7.6		48.0
	50.0		7.8/49.0m	7.6			7.3	7.4			7.2	7.2		50.0
	52.0			7.2			6.9/51.9m	7.0			6.7	6.8		52.0
	54.0			6.7				6.6			6.3	6.4		54.0
	56.0			6.4	6.1/56.9m			6.3			6.2/54.9m	6.1		56.0
58.0			6.1	5.9			5.9	5.5/59.0m			5.8		58.0	
60.0			6.0/58.7m	5.6			5.7	5.4			5.5	5.0/61.0m	60.0	
62.0				5.3			5.5/61.6m	5.1			5.3	4.8	62.0	
64.0				5.0				4.8			5.0	4.6	64.0	
66.0				4.8				4.6			4.9/64.5m	4.4	66.0	
68.0				4.6/67.7m				4.4				4.2	68.0	
70.0								4.2				4.0	70.0	
72.0								4.1/70.6m				3.8	72.0	
74.0												3.6/73.5m	74.0	
接地圧	前方自立時	54.9 t/m ²				55.0 t/m ²				55.6 t/m ²				前方自立時
接地圧	作業時最大	67.0 t/m ²				67.8 t/m ²				69.3 t/m ²				作業時最大

※表中の太線で囲まれた部分は、ブーム等の強度によって定められた値です。

(単位：t)

タワー長さm	58.0												タワー長さm	
ジブ長さm	45.7				48.8				51.8				ジブ長さm	
タワー角度	90°	80°	70°	60°	90°	80°	70°	60°	90°	80°	70°	60°	タワー角度	
12.0	19.3/13.3m				16.6				14.8/14.6m				12.0	
14.0	19.0				15.9				14.3				14.0	
16.0	18.0				15.4				14.0				16.0	
18.0	17.4				15.0				13.6				18.0	
20.0	16.9				14.6				13.1				20.0	
22.0	16.4				14.0				12.7				22.0	
24.0	15.9				13.6				12.2				24.0	
26.0	15.3				13.2				11.8				26.0	
28.0	14.8				12.7				11.4				28.0	
30.0	14.2	14.1/31.0m			12.2	13.5/32.1m			11.0	11.8/33.3m			30.0	
32.0	13.6	13.5			11.7	12.0			10.5	11.5			32.0	
34.0	12.6	12.5			11.0	11.3			9.9	10.6			34.0	
36.0	11.6	11.5			10.2	10.4			9.2	9.9			36.0	
38.0	10.7	10.7			9.5	9.6			8.6	9.2			38.0	
40.0	9.7	9.9			8.7	8.9			8.0	8.6			40.0	
42.0	8.9	9.2			8.0	8.3			7.5	8.0			42.0	
44.0	8.1	8.6			7.3	7.8			7.0	7.5			44.0	
46.0	6.3	8.0	7.5/47.7m		6.6	7.2	6.6/49.3m		6.4	7.0			46.0	
48.0	4.6/47.8m	7.4	7.4		4.6	6.8	6.5		5.9	6.6	6.1/51.0m		48.0	
50.0		7.0	7.0		4.2/50.7m	6.4	6.3		4.5	6.2	5.9		50.0	
52.0		6.6	6.6			6.0	6.0		3.6/53.7m	5.8	5.7		52.0	
54.0		6.1	6.2			5.6	5.6			5.5	5.4		54.0	
56.0		5.8	5.9			5.3	5.3			5.1	5.1		56.0	
58.0		5.5/57.8m	5.6			5.1	5.1			4.9	4.9		58.0	
60.0			5.3			4.9	4.9			4.7	4.7		60.0	
62.0			5.1	4.6/63.1m		5.0/60.8m	4.9			4.4/63.7m	4.5		62.0	
64.0			4.9	4.4			4.7	4.1/65.1m			4.3	3.6/67.1m	64.0	
66.0			4.7	4.2			4.5	4.0			4.1	3.5	66.0	
68.0			4.5/67.5m	4.0			4.3	3.7			3.9	3.3	68.0	
70.0				3.8			4.1	3.5			3.7	3.1	70.0	
72.0				3.6			4.1/70.4m	3.3			3.2		72.0	
74.0				3.4				3.2			3.6/73.4m		74.0	
76.0				3.2				3.0					76.0	
78.0				3.2/76.5m				2.8					78.0	
接地圧	前方自立時	54.8 t/m ²				53.0 t/m ²				49.3 t/m ²				前方自立時
接地圧	作業時最大	70.0 t/m ²				68.8 t/m ²				68.1 t/m ²				作業時最大

※表中の太線で囲まれた部分は、ブーム等の強度によって定められた値です。



▶ タワー長さ 61.0m (200t 級能力)

(94.5t カウンタウエイト / カーボディウエイトあり) (オプション)

(単位：t)

タワー長さm		61.0												タワー長さm
ジブ長さm		27.4				30.5				33.5				ジブ長さm
タワー角度		90°	80°	70°	60°	90°	80°	70°	60°	90°	80°	70°	60°	タワー角度
作業半径(m)	9.0	25.2/9.6m												9.0
	10.0	25.2				25.2/10.2m				25.2/10.8m				10.0
	12.0	25.2				25.2				25.2				12.0
	14.0	25.2				25.2				25.2				14.0
	16.0	24.8				24.8				24.2				16.0
	18.0	23.9				23.9				23.3				18.0
	20.0	23.0				22.8				22.2				20.0
	22.0	21.6				21.6				21.1				22.0
	24.0	20.0	20.9/24.7m			20.1	19.4/25.8m			20.0				24.0
	26.0	18.3	18.9			18.6	19.0			18.8	18.0/26.9m			26.0
	28.0	16.3	17.1			16.7	17.0			16.7	16.7			28.0
	30.0	11.3	15.5			15.1	15.4			15.3	15.3			30.0
	32.0	10.0/30.1m	14.3			12.0	14.2			14.0	14.1			32.0
	34.0		13.1			8.8/33.1m	13.0			10.8	12.9			34.0
	36.0		12.1				12.0			7.8	11.9			36.0
	38.0		11.3	11.0/39.1m			11.2				11.2			38.0
	40.0		10.5	10.6			10.5	10.4/40.7m			10.4			40.0
	42.0		10.3/40.7m	10.0			9.7	9.9			9.8	9.1/42.3m		42.0
	44.0			9.4			9.3/43.6m	9.2			9.0	9.0		44.0
	46.0			8.8				8.7			8.5	8.6		46.0
	48.0			8.4				8.2			8.5/46.6m	8.1		48.0
	50.0			8.0				7.8				7.7		50.0
	52.0			7.8/50.9m	6.9/52.3m			7.4				7.3		52.0
	54.0				6.7			7.0/53.8m	6.4/54.4m			6.8		54.0
	56.0				6.4				6.1			6.5	5.8/56.4m	56.0
	58.0				6.0				5.8			6.4/56.8m	5.6	58.0
	60.0				5.7				5.5				5.3	60.0
	62.0				5.7/60.3m				5.2				5.0	62.0
64.0								5.0/63.3m				4.7	64.0	
66.0												4.5	66.0	
68.0												4.5/66.2m	68.0	
接地	前方自立時	65.8 t/m ²				68.5 t/m ²				71.2 t/m ²				前方自立時
接地	作業時最大	65.4 t/m ²				65.9 t/m ²				67.8 t/m ²				作業時最大

※表中の太線で囲まれた部分は、ブーム等の強度によって定められた値です。
 ※ジブ長さ 27.4m での、ボールフックの使用はできません。

(単位：t)

タワー長さm		61.0												タワー長さm
ジブ長さm		36.6				39.6				42.7				ジブ長さm
タワー角度		90°	80°	70°	60°	90°	80°	70°	60°	90°	80°	70°	60°	タワー角度
作業半径(m)	10.0	24.2/11.5m												10.0
	12.0	24.2				23.7/12.1m				21.0/12.7m				12.0
	14.0	23.8				22.4				20.4				14.0
	16.0	23.2				21.7				20.0				16.0
	18.0	22.4				21.1				19.5				18.0
	20.0	21.6				20.4				18.8				20.0
	22.0	20.8				19.8				18.3				22.0
	24.0	19.9				19.1				17.7				24.0
	26.0	18.8				18.3				17.1				26.0
	28.0	16.8	16.5/28.1m			16.8	15.5/29.2m			16.5				28.0
	30.0	15.3	15.2			15.2	15.0			15.2	14.8/30.4m			30.0
	32.0	14.1	14.0			14.1	13.9			14.0	13.7			32.0
	34.0	12.9	12.8			12.9	12.7			12.8	12.6			34.0
	36.0	11.5	11.8			11.9	11.7			11.8	11.6			36.0
	38.0	8.2	11.1			10.7	11.0			10.9	10.8			38.0
	40.0	6.9/39.0m	10.3			8.1	10.2			9.8	10.0			40.0
	42.0		9.7	9.2/43.9m		6.1/41.9m	9.6			7.9	9.4			42.0
	44.0		9.1	9.2			9.0	8.1/45.5m		6.2	8.8			44.0
	46.0		8.5	8.5			8.4	8.0		5.3/44.8m	8.2	7.6/47.1m		46.0
	48.0		7.9	8.0			7.8	7.8			7.6	7.4		48.0
	50.0		7.6/49.5m	7.6			7.3	7.4			7.2	7.1		50.0
	52.0			7.2			6.9	7.0			6.7	6.7		52.0
	54.0			6.8			6.9/52.5m	6.6			6.3	6.3		54.0
	56.0			6.4				6.2			6.0/55.4m	6.0		56.0
	58.0			6.1	5.3/58.5m			5.9				5.7		58.0
	60.0			5.9/59.7m	5.1			5.7	4.7/60.5m			5.5		60.0
	62.0				4.8			5.5	4.6			5.3	4.3/62.5m	62.0
	64.0				4.6			5.4/62.6m	4.3			5.1	4.1	64.0
66.0				4.3				4.1			4.9/65.6m	3.9	66.0	
68.0				4.1				3.9				3.7	68.0	
70.0				4.0/69.2m				3.7				3.5	70.0	
72.0								3.5				3.3	72.0	
74.0								3.5/72.1m				3.1	74.0	
76.0												3.0/75.1m	76.0	
接地	前方自立時	71.9 t/m ²				72.3 t/m ²				73.9 t/m ²				前方自立時
接地	作業時最大	68.3 t/m ²				68.3 t/m ²				69.4 t/m ²				作業時最大

※表中の太線で囲まれた部分は、ブーム等の強度によって定められた値です。

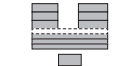
(単位：t)

タワー長さm		61.0									タワー長さm	
ジブ長さm		45.7			48.8			51.8			ジブ長さm	
タワー角度		90°	80°	70°	60°	90°	80°	70°	90°	80°	70°	タワー角度
作業半径(m)	12.0	18.5/13.3m				16.7			14.8/14.6m			12.0
	14.0	18.3										14.0
	16.0	17.8				15.9			14.3			16.0
	18.0	17.3				15.4			14.0			18.0
	20.0	16.8				15.0			13.6			20.0
	22.0	16.3				14.6			13.1			22.0
	24.0	15.8				14.0			12.7			24.0
	26.0	15.3				13.6			12.2			26.0
	28.0	14.8				13.2			11.8			28.0
	30.0	14.2	13.6/31.5m			12.7			11.4			30.0
	32.0	13.6	13.4			12.2	11.9/32.7m		11.0	10.4/33.8m		32.0
	34.0	12.6	12.5			11.7	11.6		10.5	10.3		34.0
	36.0	11.6	11.5			10.9	11.2		9.9	9.9		36.0
	38.0	10.5	10.7			10.0	10.3		9.2	9.5		38.0
	40.0	9.6	9.9			9.4	9.5		8.6	8.9		40.0
	42.0	8.8	9.2			8.6	8.8		8.0	8.4		42.0
	44.0	8.1	8.6			7.9	8.2		7.5	7.8		44.0
	46.0	6.3	8.0			7.3	7.7		7.0	7.3		46.0
	48.0	4.6/47.8m	7.4	7.0/48.8m		6.6	7.1		6.4	6.8		48.0
	50.0		7.0	6.8		4.6	6.7	6.4/50.4m	5.8	6.4		50.0
	52.0		6.6	6.5		4.2/50.7m	6.3	6.1	4.5	6.0	5.7	52.0
	54.0		6.1	6.1			5.9	5.8	3.6/53.7m	5.6	5.4	54.0
	56.0		5.8	5.8			5.5	5.5		5.3	5.2	56.0
	58.0		5.5	5.5			5.2	5.2		4.9	4.9	58.0
60.0		5.5/58.4m	5.3			5.0	5.0		4.7	4.7	60.0	
62.0			5.1			4.8/61.3m	4.8		4.5	4.5	62.0	
64.0			4.9	3.8/64.6m			4.6		4.2	4.3	64.0	
66.0			4.7	3.7			4.4		4.5/64.2m	4.1	66.0	
68.0			4.4	3.5			4.2			3.9	68.0	
70.0			4.3/68.5m	3.3			4.0			3.7	70.0	
72.0				3.1			3.9/71.5m			3.5	72.0	
74.0										3.3	74.0	
76.0										3.3/74.4m	76.0	
接地圧	前方自立時	73.3 t/m ²			71.7 t/m ²			69.8 t/m ²			前方自立時	接地圧
	作業時最大	68.8 t/m ²			51.9 t/m ²			51.6 t/m ²			作業時最大	

※表中の太線で囲まれた部分は、ブーム等の強度によって定められた値です。

▶ タワー長さ 64.1m (200t 級能力)

(94.5t カウンタウエイト / カーボディウエイトあり) (オプション)



(単位: t)

タワー長さm		64.1																タワー長さm
ジブ長さm		27.4				30.5				33.5				36.6				ジブ長さm
タワー角度		90°	80°	70°	60°	90°	80°	70°	60°	90°	80°	70°	60°	90°	80°	70°	60°	タワー角度
作業半径(m)	9.0	25.2/9.6m																9.0
	10.0	25.2				25.2/10.2m				24.9/10.8m				24.1/11.4m				10.0
	12.0	25.2				25.2				24.9				24.1				12.0
	14.0	24.5				24.5				24.5				23.7				14.0
	16.0	23.9				23.8				23.7				23.0				16.0
	18.0	23.2				23.1				23.0				22.3				18.0
	20.0	22.4				22.4				22.1				21.4				20.0
	22.0	21.6				21.6				21.1				20.7				22.0
	24.0	20.0	19.4/25.2m			20.0				20.0				19.9				24.0
	26.0	18.3	18.6			18.6	18.3/26.3m			18.8	16.4/27.5m			18.8				26.0
	28.0	16.3	17.1			16.7	16.9			16.7	16.2			16.8	15.9/28.6m			28.0
	30.0	11.3	15.5			15.1	15.4			15.3	15.3			15.3	15.1			30.0
	32.0	10.0/30.1m	14.3			12.0	14.2			14.0	14.1			14.1	14.0			32.0
	34.0		13.1			8.8/33.1m	13.0			10.8	12.9			12.9	12.8			34.0
	36.0		12.0				12.0			7.8	11.9			11.5	11.8			36.0
	38.0		11.3				11.2				11.2			8.2	11.1			38.0
	40.0		10.5	10.7/40.1m		10.5	9.7/41.7m				10.4			6.9/39.0m	10.3			40.0
	42.0		10.1/41.2m	10.0		9.7	9.6			9.8	9.5/43.3m				9.7			42.0
	44.0			9.3		9.1	9.2			9.0	9.3			9.1	8.6/45.0m			44.0
	46.0			8.8		9.0/44.2m	8.7			8.5	8.6			8.5	8.3			46.0
	48.0			8.4			8.2			8.3/47.1m	8.1			7.9	8.0			48.0
	50.0			7.9			7.8				7.7			7.4	7.6			50.0
	52.0			7.5/51.9m	6.1/53.9m		7.4				7.3				7.1			52.0
	54.0				6.1		7.0	5.5/55.9m			6.8				6.7			54.0
56.0				5.7		6.8/54.9m	5.4			6.5	4.9/57.9m			6.4			56.0	
58.0				5.4			5.1			6.3/57.8m	4.9			6.1			58.0	
60.0				5.1			4.9			4.7				5.8	4.5		60.0	
62.0				4.9/61.9m			4.6			4.4				5.7/60.7m	4.2		62.0	
64.0							4.4			4.2				4.0			64.0	
66.0							4.3/64.8m			4.0				3.8/67.8m			66.0	
68.0																	68.0	
70.0																3.4	70.0	
72.0																3.3/70.7m	72.0	
接地圧	前方自立時	92.3 t/m ²				98.3 t/m ²				104.4 t/m ²				106.5 t/m ²				前方自立時
接地圧	作業時最大	65.8 t/m ²				66.6 t/m ²				68.5 t/m ²				68.7 t/m ²				作業時最大

※表中の太線で囲まれた部分は、ブーム等の強度によって定められた値です。
 ※ジブ長さ 27.4m での、ボールフックの使用はできません。

(単位: t)

タワー長さm		64.1																タワー長さm				
ジブ長さm		39.6				42.7				45.7				48.8				51.8				ジブ長さm
タワー角度		90°	80°	70°	60°	90°	80°	70°	90°	80°	70°	90°	80°	70°	90°	80°	70°	タワー角度				
作業半径(m)	12.0	22.7/12.1m				21.1/12.7m			19.1/13.3m									12.0				
	14.0	22.2				20.2			18.7				16.4			14.8/14.6m		14.0				
	16.0	21.5				19.8			17.7				15.8			14.3		16.0				
	18.0	20.9				19.3			17.1				15.3			14.0		18.0				
	20.0	20.2				18.7			16.6				14.9			13.6		20.0				
	22.0	19.6				18.2			16.2				14.4			13.1		22.0				
	24.0	19.0				17.6			15.7				13.9			12.7		24.0				
	26.0	18.3				17.1			15.2				13.5			12.1		26.0				
	28.0	16.8	14.6/29.8m			16.5			14.7				13.1			11.7		28.0				
	30.0	15.2	14.5			15.2	13.3/30.9m		14.2				12.7			11.3		30.0				
	32.0	14.0	13.9			14.0	13.0		13.6	12.7			12.2	11.5/33.2m		10.9		32.0				
	34.0	12.9	12.7			12.8	12.5		12.6	12.3			11.7	11.4		10.5		34.0				
	36.0	11.8	11.7			11.8	11.6		11.6	11.4			10.9	11.0		9.9	9.3	36.0				
	38.0	10.7	11.0			10.9	10.8		10.5	10.6			10.0	10.2		9.2	8.9	38.0				
	40.0	8.2	10.2			9.7	10.0		9.6	9.9			9.4	9.5		8.6	8.5	40.0				
	42.0	6.1/41.9m	9.6			8.8	9.4		8.8	9.2			8.6	8.8		8.0	8.1	42.0				
	44.0		9.0			6.2	8.8		7.9	8.6			7.9	8.2		7.5	7.5	44.0				
	46.0		8.4	8.1/46.6m		5.3/44.8m	8.2		6.3	8.0			7.2	7.7		6.9	7.0	46.0				
	48.0		7.8	7.7			7.6	7.5/48.2m	4.6/47.8m	7.4	6.9/49.8m		6.4	7.1		6.3	6.5	48.0				
	50.0		7.3	7.3			7.1	7.1		7.0	6.9	4.6	6.7	6.2/51.4m	5.6	6.1		50.0				
	52.0		6.8	6.9			6.7	6.7		6.5	6.5	4.2/50.7m	6.3	6.1	5.0	5.7	5.0/53.0m	52.0				
	54.0		6.7/53.0m	6.5			6.2	6.3		6.1	6.1		5.9	5.8	3.6/53.7m	5.3	5.0	54.0				
	56.0			6.2			5.9/55.9m	6.0		5.8	5.8		5.5	5.5		5.0	4.9	56.0				
	58.0			5.9				5.7		5.5	5.5		5.2	5.2		4.7	4.6	58.0				
60.0			5.7				5.5		5.3/58.9m	5.3		5.0	5.0		4.4	4.4	60.0					
62.0			5.5	4.0			5.3		5.1			4.7/61.8m	4.8		4.2	4.2	62.0					
64.0			5.3/63.7m	3.7			5.1			4.9			4.6		3.9	4.0	64.0					
66.0				3.5			4.8			4.7			4.4		3.8/64.8m	3.8	66.0					
68.0				3.3			4.7/66.6m			4.4			4.2			3.6	68.0					
70.0				3.1						4.3/69.6m						3.4	70.0					
72.0														3.8		3.2	72.0					
74.0														3.7/72.5m		3.1	74.0					
76.0																2.9/75.5m	76.0					
接地圧	前方自立時	107.8 t/m ²				112.5 t/m ²				112.2 t/m ²				110.3 t/m ²				110.1 t/m ²				前方自立時
接地圧	作業時最大	67.0 t/m ²				54.3 t/m ²				55.3 t/m ²				54.9 t/m ²				52.7 t/m ²				作業時最大

※表中の太線で囲まれた部分は、ブーム等の強度によって定められた値です。

▶ タワー長さ 36.6m

(72.0t カウンタウエイト / カーボディウエイトなし) (オプション)

(単位: t)

タワー長さm	36.6								タワー長さm	
ジブ長さm	27.4				30.5				ジブ長さm	
タワー角度	90°	80°	70°	60°	90°	80°	70°	60°	タワー角度	
9.0	27.0/9.5m								9.0	
10.0	27.0				27.0/10.2m				10.0	
12.0	27.0				27.0				12.0	
14.0	27.0				27.0				14.0	
16.0	27.0				27.0				16.0	
18.0	27.0				26.4				18.0	
20.0	25.3	26.4/20.4m			24.6	26.4/21.6m			20.0	
22.0	23.3	26.4			22.9	26.4			22.0	
24.0	21.3	25.5			21.3	25.1			24.0	
26.0	19.4	23.2			19.6	23.2			26.0	
28.0	15.8	21.2			17.8	21.2			28.0	
30.0	10.9	19.4	17.4/30.7m		15.2	19.4			30.0	
32.0	10.4/30.1m	18.0	16.6		11.6	18.0	16.1/32.3m		32.0	
34.0		16.5	15.3		9.3/33.1m	16.7	15.1		34.0	
36.0		14.5	14.3			15.5	14.1		36.0	
38.0		13.5/36.5m	13.3			14.0	13.1		38.0	
40.0			12.4	10.7/40.1m		11.9/39.4m	12.3		40.0	
42.0			11.7	10.1			11.5		42.0	
44.0			11.5/42.5m	9.5			10.8	9.3	44.0	
46.0				8.9			10.4/45.5m	8.7	46.0	
48.0				8.4				8.2	48.0	
50.0				8.4/48.2m				7.8	50.0	
52.0								7.5/51.1m	52.0	
接地圧	前方自立時	19.2 t/m ²				18.7 t/m ²				前方自立時
接地圧	作業時最大	49.7 t/m ²				51.0 t/m ²				作業時最大

※表中の太線で囲まれた部分は、ブーム等の強度によって定められた値です。
 ※ジブ長さ 27.4m での、ボールフックの使用はできません。

▶ タワー長さ 39.7m

(72.0t カウンタウエイト / カーボディウエイトなし) (オプション)

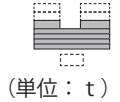
(単位: t)

タワー長さm	39.7								タワー長さm					
ジブ長さm	27.4				30.5				33.5				ジブ長さm	
タワー角度	90°	80°	70°	60°	90°	80°	70°	60°	90°	80°	70°	60°	タワー角度	
9.0	27.0/9.5m												9.0	
10.0	27.0				27.0/10.2m				27.0/10.8m				10.0	
12.0	27.0				27.0				27.0				12.0	
14.0	27.0				27.0				27.0				14.0	
16.0	27.0				27.0				27.0				16.0	
18.0	27.0				26.4				26.2				18.0	
20.0	25.3	26.4/21.0m			24.6				24.3				20.0	
22.0	23.3	26.4			22.9	26.4/22.1m			22.5	25.0/23.2m			22.0	
24.0	21.3	25.2			21.3	24.8			21.1	24.3			24.0	
26.0	19.4	23.1			19.6	22.9			19.5	22.4			26.0	
28.0	15.9	21.1			17.8	21.1			17.8	20.8			28.0	
30.0	11.0	19.4	16.2/31.8m		15.3	19.4			16.3	19.4			30.0	
32.0	10.6/30.1m	18.0	16.0		11.7	18.0	15.0/33.4m		14.6	18.0			32.0	
34.0		16.5	14.8		9.5/33.1m	16.7	14.6		11.6	16.7	14.0/35.0m		34.0	
36.0		14.7	13.8			15.4	13.6		8.3	15.6	13.5		36.0	
38.0		13.6/37.0m	12.9			14.1	12.7			14.5	12.5		38.0	
40.0			12.0	9.6/41.7m		12.0/39.9m	11.9			13.2	11.7		40.0	
42.0			11.3	9.5			11.1			11.9	11.0		42.0	
44.0			10.8/43.6m	8.9			10.5	8.7		10.6/42.9m	10.3	8.0/45.8m	44.0	
46.0				8.4			9.8	8.2			9.7	8.0	46.0	
48.0				7.9			9.7/46.5m	7.7			9.2	7.5	48.0	
50.0				7.5/49.7m				7.2			8.8/49.5m	7.1	50.0	
52.0								6.8				6.7	52.0	
54.0								6.7/52.6m				6.3	54.0	
56.0												6.0/55.6m	56.0	
接地圧	前方自立時	22.7 t/m ²				22.7 t/m ²				22.1 t/m ²				前方自立時
接地圧	作業時最大	51.0 t/m ²				52.7 t/m ²				54.2 t/m ²				作業時最大

※表中の太線で囲まれた部分は、ブーム等の強度によって定められた値です。
 ※ジブ長さ 27.4m での、ボールフックの使用はできません。

▶ タワー長さ 42.7m

(72.0t カウンタウエイト / カーボディウエイトなし) (オプション)



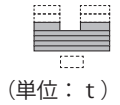
(単位：t)

タワー長さm	42.7																タワー長さm		
	27.4				30.5				33.5				36.6					ジブ長さm	
ジブ長さm																	ジブ長さm		
タワー角度	90°	80°	70°	60°	90°	80°	70°	60°	90°	80°	70°	60°	90°	80°	70°	60°	タワー角度		
9.0	27.0/9.5m																9.0		
10.0	27.0				27.0/10.2m				27.0/10.8m						27.0/11.4m		10.0		
12.0	27.0				27.0				27.0						27.0		12.0		
14.0	27.0				27.0				27.0						27.0		14.0		
16.0	27.0				27.0				27.0						26.4		16.0		
18.0	27.0				26.4				26.2						26.0		18.0		
20.0	25.3	26.4/21.5m			24.6				24.3						24.1		20.0		
22.0	23.3	26.4			22.9	26.0/22.6m			22.5	24.3/23.8m					22.3		22.0		
24.0	21.3	25.0			21.3	24.5			21.1	24.0					20.7	22.7/24.9m	24.0		
26.0	19.2	23.0			19.6	22.6			19.5	22.2					19.1	21.7	26.0		
28.0	16.0	21.1			17.8	20.9			17.8	20.5					17.8	20.2	28.0		
30.0	11.2	19.4			15.4	19.4			16.3	19.2					16.5	18.9	30.0		
32.0	10.7/30.1m	17.9	15.0/32.8m		11.8	17.9			14.7	17.8					15.2	17.6	32.0		
34.0		16.5	14.3		9.6/33.1m	16.7	13.9/34.4m		11.7	16.6					13.9	16.4	34.0		
36.0		14.8	13.3			15.4	13.1		8.4	15.4	12.9				11.4	15.3	12.1/37.7m	36.0	
38.0		13.3/37.5m	12.4			14.1	12.2			14.4	12.1				8.9	14.4	11.9	38.0	
40.0			11.6			12.5	11.4			13.2	11.3				7.5/39.0m	13.4	11.1	40.0	
42.0			10.9			12.0/40.5m	10.7			12.0	10.6					12.4	10.4	42.0	
44.0			10.2	8.3			10.1	7.7/45.2m		10.7/43.4m	9.9					11.4	9.8	44.0	
46.0			10.0/44.6m	7.7			9.5	7.5			9.3	7.0/47.3m				10.1	9.2	46.0	
48.0				7.3				9.1/47.6m	7.0			8.8	6.8			9.6/46.3m	8.7	6.4/49.3m	48.0
50.0				6.9					6.6				8.3	6.4			8.2	6.2	50.0
52.0				6.6/51.2m					6.2				8.2/50.5m	6.0			7.8	5.9	52.0
54.0									5.9					5.7			7.5/53.4m	5.5	54.0
56.0									5.8/54.1m						5.4			5.2	56.0
58.0														5.2/57.1m				4.9	58.0
60.0																		4.7	60.0
接地圧	前方自立時	26.9 t/m ²				27.0 t/m ²				26.9 t/m ²				25.7 t/m ²				前方自立時	接地圧
	作業時最大	53.5 t/m ²				55.0 t/m ²				56.2 t/m ²				57.6 t/m ²				作業時最大	

※表中の太線で囲まれた部分は、ブーム等の強度によって定められた値です。
 ※ジブ長さ 27.4m での、ボールフックの使用はできません。

▶ タワー長さ 45.8m

(72.0t カウンタウエイト / カーボディウエイトなし) (オプション)



(単位：t)

タワー長さm	45.8																タワー長さm						
	27.4				30.5				33.5				36.6					39.6				ジブ長さm	
ジブ長さm																	ジブ長さm						
タワー角度	90°	80°	70°	60°	90°	80°	70°	60°	90°	80°	70°	60°	90°	80°	70°	60°	90°	80°	70°	60°	タワー角度		
9.0	27.0/9.5m																				9.0		
10.0	27.0				27.0/10.2m				27.0/10.8m												10.0		
12.0	27.0				27.0				27.0										27.0/12.1m		12.0		
14.0	27.0				27.0				27.0										27.0		14.0		
16.0	27.0				27.0				27.0										26.4		16.0		
18.0	27.0				26.4				26.2										25.8		18.0		
20.0	25.3				24.6				24.3										23.9		20.0		
22.0	23.3	26.4			22.9	25.2/23.2m			22.5										22.1		22.0		
24.0	21.3	24.8			21.3	24.4			21.1	23.5/24.3m								20.7	22.0/25.4m		24.0		
26.0	19.1	22.9			19.6	22.4			19.5	21.9								19.1	21.5		26.0		
28.0	16.1	21.0			17.8	20.7			17.8	20.3								17.8	19.9		28.0		
30.0	11.3	19.3			15.5	19.3			16.3	19.0								16.5	18.6		30.0		
32.0	10.9/30.1m	17.9	13.9/33.9m		11.9	17.9			14.7	17.6								15.2	17.4		32.0		
34.0		16.5	13.9		9.7/33.1m	16.6	12.9/35.5m		11.8	16.4								13.9	16.2		34.0		
36.0		14.9	12.9			15.3	12.7		8.5	15.3	12.0/37.1m							11.5	15.2		36.0		
38.0		13.0	12.0			14.1	11.8			14.3	11.6							9.0	14.2	11.2/38.7m	38.0		
40.0			11.2			12.6	11.0			13.2	10.9							7.5/39.0m	13.3	10.7	40.0		
42.0			10.5			11.7/41.0m	10.3			12.0	10.2								12.4	10.0	42.0		
44.0			9.9				9.7			10.6/43.9m	9.6								11.4	9.4	44.0		
46.0											9.0								10.3	8.9	46.0		
48.0			9.4/45.7m				9.1	6.7/46.8m			8.5	6.1/48.8m						9.7/46.9m	8.4		48.0		
50.0							8.6	6.4			8.0	5.9							7.9	5.5/50.8m	50.0		
52.0							8.5/48.6m	6.0			8.0	5.9							7.5	5.3	52.0		
54.0								5.7			7.7/51.5m	5.5							7.1	5.0	54.0		
56.0								5.4			5.1/55.7m	4.9							7.0/54.5m	4.7	56.0		
58.0												4.6								4.4	6.3/57.4m	58.0	
60.0												4.5/58.6m								4.2	3.9	60.0	
62.0																				4.0/61.6m	3.7	62.0	
64.0																					3.5	64.0	
66.0																					3.4/64.5m	66.0	
接地圧	前方自立時	31.9 t/m ²				32.3 t/m ²				32.4 t/m ²				31.8 t/m ²				30.0 t/m ²				前方自立時	接地圧
	作業時最大	55.1 t/m ²				56.3 t/m ²				57.9 t/m ²				57.8 t/m ²				59.0 t/m ²				作業時最大	

※表中の太線で囲まれた部分は、ブーム等の強度によって定められた値です。
 ※ジブ長さ 27.4m での、ボールフックの使用はできません。

▶ タワー長さ 48.8m

(72.0t カウンタウエイト / カーボディウエイトなし) (オプション)

(単位：t)

タワー長さm	48.8												タワー長さm	
ジブ長さm	27.4				30.5				33.5				ジブ長さm	
タワー角度	90°	80°	70°	60°	90°	80°	70°	60°	90°	80°	70°	60°	タワー角度	
9.0	27.0/9.5m												9.0	
10.0	27.0				27.0/10.2m				27.0/10.8m				10.0	
12.0	27.0				27.0				27.0				12.0	
14.0	27.0				27.0				27.0				14.0	
16.0	27.0				27.0				27.0				16.0	
18.0	27.0				26.4				26.2				18.0	
20.0	25.3				24.6				24.2				20.0	
22.0	23.3	26.3/22.5m			22.9	24.5/23.7m			22.5				22.0	
24.0	21.3	24.6			21.3	24.1			21.1	22.8/24.8m			24.0	
26.0	19.1	22.6			19.6	22.2			19.5	21.7			26.0	
28.0	16.2	20.9			17.8	20.5			17.8	20.1			28.0	
30.0	11.4	19.3			15.6	19.1			16.3	18.7			30.0	
32.0	11.0/30.1m	17.9			12.0	17.7			14.7	17.4			32.0	
34.0		16.4	12.9/34.9m		9.7/33.1m	16.4			11.9	16.2			34.0	
36.0		14.9	12.3			15.2	11.9/36.5m		8.5	15.1			36.0	
38.0		13.3	11.5			14.1	11.3			14.1	11.1/38.1m		38.0	
40.0		12.7/38.6m	10.7			12.7	10.5			13.1	10.4		40.0	
42.0			10.1			11.4/41.5m	9.9			12.0	9.7		42.0	
44.0			9.5				9.3			10.7	9.1		44.0	
46.0			8.9	6.4/46.2m			8.7			10.3/44.5m	8.6		46.0	
48.0			8.7/46.7m	6.0			8.2				8.1		48.0	
50.0				5.6			7.8/49.6m	5.4			7.6	5.1/50.3m	50.0	
52.0				5.3				5.0			7.2	4.8	52.0	
54.0				5.0				4.7			7.1/52.6m	4.5	54.0	
56.0				4.9/54.2m				4.4				4.3	56.0	
58.0								4.3/57.2m				4.0	58.0	
60.0												3.8	60.0	
62.0												3.8/60.1m	62.0	
接地圧	前方自立時	40.9 t/m ²				41.8 t/m ²				42.3 t/m ²				前方自立時
接地圧	作業時最大	56.8 t/m ²				57.4 t/m ²				58.3 t/m ²				作業時最大

※表中の太線で囲まれた部分は、ブーム等の強度によって定められた値です。
 ※ジブ長さ 27.4m での、ボールフックの使用はできません。

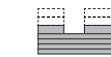
(単位：t)

タワー長さm	48.8												タワー長さm	
ジブ長さm	36.6				39.6				42.7				ジブ長さm	
タワー角度	90°	80°	70°	60°	90°	80°	70°	60°	90°	80°	70°	60°	タワー角度	
10.0	27.0/11.4m												10.0	
12.0	27.0				27.0/12.1m				26.4/12.7m				12.0	
14.0	27.0				27.0				26.4				14.0	
16.0	26.4				26.4				26.1				16.0	
18.0	26.0				25.8				25.0				18.0	
20.0	24.0				23.9				23.7				20.0	
22.0	22.3				22.1				21.9				22.0	
24.0	20.7				20.5				20.3				24.0	
26.0	19.1	21.3			18.8	19.9/27.1m			18.5				26.0	
28.0	17.8	19.7			17.2	19.4			16.9	18.7/28.3m			28.0	
30.0	16.5	18.4			16.1	18.0			15.6	17.6			30.0	
32.0	15.2	17.2			15.0	16.8			14.6	16.4			32.0	
34.0	13.9	16.0			14.0	15.8			13.6	15.4			34.0	
36.0	11.5	15.0			13.1	14.8			12.8	14.5			36.0	
38.0	9.0	14.0	10.3/39.7m		11.1	13.8			12.1	13.7			38.0	
40.0	7.6/39.0m	13.1	10.2		9.0	12.9	9.6/41.4m		10.5	12.8			40.0	
42.0		12.3	9.6		6.7/41.9m	12.1	9.4		8.8	12.0	8.9/43.0m		42.0	
44.0		11.3	9.0			11.4	8.8		6.8	11.2	8.6		44.0	
46.0		10.3	8.4			10.6	8.3		5.8/44.8m	10.6	8.1		46.0	
48.0		9.5/47.4m	8.0			9.8	7.7			9.9	7.6		48.0	
50.0			7.5			8.9	7.3			9.3	7.1		50.0	
52.0			7.1	4.6/52.4m		8.7/50.3m	6.9			8.5	6.7		52.0	
54.0			6.7	4.4			6.5	4.1/54.4m		7.7/53.3m	6.3		54.0	
56.0			6.4/55.5m	4.1			6.1	3.8			5.9	3.6/56.4m	56.0	
58.0				3.8			5.8	3.6			5.6	3.4	58.0	
60.0				3.6			5.7/58.5m	3.4			5.3	3.2	60.0	
62.0				3.4				3.1			5.1/61.4m	2.9	62.0	
64.0				3.3/63.1m				3.0				2.8	64.0	
66.0								2.8				2.6	66.0	
接地圧	前方自立時	41.9 t/m ²				40.6 t/m ²				38.0 t/m ²				前方自立時
接地圧	作業時最大	58.9 t/m ²				58.9 t/m ²				60.1 t/m ²				作業時最大

※表中の太線で囲まれた部分は、ブーム等の強度によって定められた値です。

▶ タワー長さ 51.9m

(72.0t カウンタウエイト / カーボディウエイトなし) (オプション)



(単位：t)

タワー長さm	51.9																タワー長さm	
	27.4				30.5				33.5				36.6					ジブ長さm
ジブ長さm																	タワー角度	
タワー角度	90°	80°	70°	60°	90°	80°	70°	60°	90°	80°	70°	60°	90°	80°	70°	60°		タワー角度
9.0	27.0/9.5m																9.0	
10.0	27.0				27.0/10.2m				27.0/10.8m				27.0/11.4m				10.0	
12.0	27.0				27.0				27.0				27.0				12.0	
14.0	27.0				27.0				27.0				27.0				14.0	
16.0	27.0				27.0				27.0				26.4				16.0	
18.0	27.0				26.4				26.1				26.0				18.0	
20.0	25.3				24.6				24.2				24.0				20.0	
22.0	23.3	25.5/23.1m			22.9				22.5				22.2				22.0	
24.0	21.3	24.5			21.3	23.7/24.2m			21.1	22.1/25.4m			20.7				24.0	
26.0	19.1	22.5			19.6	22.0			19.5	21.5			19.1	20.6/26.5m			26.0	
28.0	16.3	20.7			17.8	20.3			17.8	19.9			17.8	19.6			28.0	
30.0	11.4	19.1			15.6	18.9			16.2	18.5			16.5	18.2			30.0	
32.0	11.0/30.1m	17.6			12.0	17.5			14.7	17.3			15.2	17.0			32.0	
34.0		16.3	11.9/35.9m		9.8/33.1m	16.1			11.9	16.0			13.9	15.9			34.0	
36.0		15.0	11.9			15.0	11.0/37.6m		8.6	14.9			11.6	14.8			36.0	
38.0		13.5	11.1			14.0	10.8			13.9	10.2/39.2m		9.1	13.8			38.0	
40.0		12.4/39.1m	10.3			12.8	10.1			13.0	10.0		7.6/39.0m	12.9	9.5/40.8m		40.0	
42.0			9.7			11.2	9.5			12.0	9.3			12.1	9.2		42.0	
44.0			9.1				8.9			10.8	8.7			11.3	8.6		44.0	
46.0			8.5	5.4/47.8m			8.4			10.1/45.0m	8.2			10.3	8.0		46.0	
48.0			8.1/47.7m	5.4			7.9			7.7				9.3/47.9m	7.5		48.0	
50.0				5.0			7.4	4.8			7.2	4.3/51.8m		7.1			50.0	
52.0				4.7			7.3/50.7m	4.5			6.8	4.3		6.7	3.8/53.9m		52.0	
54.0				4.4				4.2			6.5/53.6m	4.0		6.3	3.8		54.0	
56.0				4.2/55.8m				3.9				3.7		5.9	3.5		56.0	
58.0								3.7				3.5		5.9/56.6m	3.3		58.0	
60.0								3.6/58.7m				3.3				3.1	60.0	
62.0												3.1/61.7m				2.9	62.0	
64.0																2.7	64.0	
66.0																2.7/64.6m	66.0	
接地圧	前方自立時	53.8 t/m ²				55.6 t/m ²				57.0 t/m ²				56.8 t/m ²				前方自立時
	作業時最大	56.9 t/m ²				58.0 t/m ²				58.4 t/m ²				59.8 t/m ²				作業時最大

※表中の太線で囲まれた部分は、ブーム等の強度によって定められた値です。
 ※ジブ長さ 27.4m での、ボールフックの使用はできません。

(単位：t)

タワー長さm	51.9									タワー長さm	
	39.6			42.7			45.7				ジブ長さm
ジブ長さm										タワー角度	
タワー角度	90°	80°	70°	90°	80°	70°	90°	80°	70°		タワー角度
12.0	27.0/12.1m			26.4/12.7m			24.8/13.3m			12.0	
14.0	27.0			26.4			24.5			14.0	
16.0	26.4			26.1			23.6			16.0	
18.0	25.8			25.0			22.6			18.0	
20.0	23.8			23.6			21.6			20.0	
22.0	22.1			21.9			20.6			22.0	
24.0	20.5			20.3			19.6			24.0	
26.0	18.8	19.4/27.6m		18.5			18.3			26.0	
28.0	17.2	19.2		16.9	18.1/28.8m		16.7	17.0/29.9m		28.0	
30.0	16.1	17.8		15.6	17.4		15.3	17.0		30.0	
32.0	15.0	16.6		14.6	16.2		14.3	15.8		32.0	
34.0	13.9	15.6		13.6	15.2		13.4	14.8		34.0	
36.0	13.0	14.6		12.8	14.3		12.5	14.0		36.0	
38.0	11.1	13.6		12.1	13.4		11.8	13.2		38.0	
40.0	9.1	12.7		10.6	12.6		11.2	12.4		40.0	
42.0	6.7/41.9m	11.9	8.8/42.4m	8.8	11.8		10.0	11.6		42.0	
44.0		11.2	8.3	6.8	11.0	8.1	8.4	10.9	7.5/45.6m	44.0	
46.0		10.5	7.8	5.9/44.8m	10.4	7.6	6.8	10.3	7.4	46.0	
48.0		9.8	7.3		9.8	7.1	5.2/47.8m	9.7	6.9	48.0	
50.0		8.9	6.9		9.2	6.7		9.2	6.5	50.0	
52.0		8.4/50.9m	6.5		8.5	6.3		8.7	6.1	52.0	
54.0			6.1		7.6/53.8m	5.9		8.0	5.7	54.0	
56.0			5.7			5.5		7.3	5.4	56.0	
58.0			5.4			5.2		6.9/56.8m	5.1	58.0	
60.0			5.2/59.5m			4.9			4.8	60.0	
62.0						4.7			4.5	62.0	
64.0						4.6/62.5m			4.3	64.0	
66.0									4.1/65.4m	66.0	
接地圧	前方自立時	55.7 t/m ²			54.4 t/m ²			48.5 t/m ²			前方自立時
	作業時最大	60.1 t/m ²			58.7 t/m ²			59.4 t/m ²			作業時最大

※表中の太線で囲まれた部分は、ブーム等の強度によって定められた値です。

▶ タワー長さ 54.9m



(72.0t カウンタウエイト / カーボディウエイトなし) (オプション)

(単位：t)

タワー長さm	54.9															タワー長さm			
ジブ長さm	27.4					30.5					33.5			36.6		ジブ長さm			
タワー角度	90°	80°	70°	60°	90°	80°	70°	60°	90°	80°	70°	90°	80°	70°	タワー角度				
9.0	27.0/9.5m														9.0				
10.0	27.0				27.0/10.2m				27.0/10.8m					27.0/11.4m	10.0				
12.0	27.0				27.0				27.0					27.0	12.0				
14.0	27.0				27.0				27.0					27.0	14.0				
16.0	27.0				27.0				27.0					26.4	16.0				
18.0	27.0				26.4				26.1					25.9	18.0				
20.0	25.2				24.6				24.2					24.0	20.0				
22.0	23.3	24.7/23.6m			22.9				22.5					22.2	22.0				
24.0	21.3	24.3			21.3	23.0/24.7m			21.1	21.4/25.9m				20.6	24.0				
26.0	19.1	22.3			19.6	21.8			19.5	21.3				19.1	20.0/27.0m	26.0			
28.0	16.3	20.6			17.8	20.1			17.8	19.7				17.8	19.4	28.0			
30.0	11.5	18.8			15.6	18.7			16.2	18.4				16.5	18.0	30.0			
32.0	11.1/30.1m	17.4			12.1	17.2			14.7	17.0				15.2	16.8	32.0			
34.0		16.1			9.8/33.1m	15.9			12.0	15.8				13.9	15.6	34.0			
36.0		14.9	11.0/37.0m			14.8			8.6	14.6				11.6	14.5	36.0			
38.0		13.6	10.6			13.8	10.1/38.6m			13.6				9.1	13.5	38.0			
40.0		12.1/39.6m	9.9			12.8	9.7			12.7	9.4/40.2m			7.6/39.0m	12.6	8.7/41.8m	40.0		
42.0			9.3			11.4	9.0			12.0	8.8				11.8	8.6	42.0		
44.0			8.7			10.9/42.6m	8.4			10.9	8.2				11.1	8.1	44.0		
46.0			8.2				7.9			9.8/45.5m	7.7				10.3	7.6	46.0		
48.0			7.7				7.4				7.2				9.5	7.1	48.0		
50.0			7.5/48.8m	4.4			7.0	3.9/51.3m			6.8				9.0/48.5m	6.6	5.0	50.0	
52.0				4.1			6.6/51.7m	3.8			6.4					6.3	5.2	52.0	
54.0				3.9				3.6			6.0				5.9	5.4	54.0		
56.0				3.6				3.3			5.9/54.7m					5.6	5.6	56.0	
58.0				3.5/57.3m				3.1								5.3/57.6m	5.8	5.8	58.0
60.0								2.9									6.0	6.0	60.0
62.0								2.9/60.2m									6.2	6.2	62.0
接地圧	前方自立時	80.4 t/m ²					85.2 t/m ²					89.5 t/m ²			89.7 t/m ²		前方自立時	接地圧	
	作業時最大	57.7 t/m ²					58.2 t/m ²					59.9 t/m ²			57.1 t/m ²		作業時最大		

※表中の太線で囲まれた部分は、ブーム等の強度によって定められた値です。
 ※ジブ長さ 27.4m での、ボールフックの使用はできません。

(単位：t)

タワー長さm	54.9															タワー長さm		
ジブ長さm	39.6					42.7					45.7			48.8		ジブ長さm		
タワー角度	90°	80°	70°	90°	80°	70°	90°	80°	70°	90°	80°	70°	90°	80°	70°	タワー角度		
12.0	27.0/12.1m			26.4/12.7m			24.7/13.3m									12.0		
14.0	27.0			26.4			24.5						21.3			14.0		
16.0	26.4			26.0			23.5						20.5			16.0		
18.0	25.8			24.9			22.5						19.8			18.0		
20.0	23.8			23.6			21.5						19.3			20.0		
22.0	22.0			21.8			20.6						18.6			22.0		
24.0	20.5			20.3			19.6						17.7			24.0		
26.0	18.7			18.5			18.3						16.8			26.0		
28.0	17.2	18.8/28.2m		16.9	17.6/29.3m		16.7						16.0			28.0		
30.0	16.1	17.6		15.6	17.1		15.3	16.5/30.5m		15.1	15.5/31.6m					30.0		
32.0	15.0	16.4		14.6	16.0		14.3	15.6		14.1	15.3					32.0		
34.0	13.9	15.4		13.6	15.0		13.3	14.7		13.1	14.4					34.0		
36.0	12.9	14.3		12.8	14.2		12.5	13.8		12.3	13.5					36.0		
38.0	11.1	13.4		12.0	13.2		11.8	13.0		11.5	12.7					38.0		
40.0	9.1	12.5		10.6	12.3		11.2	12.2		10.9	12.0					40.0		
42.0	6.8/41.9m	11.7	8.0/43.4m	8.8	11.5		10.0	11.4		10.4	11.3					42.0		
44.0		11.0	7.8	6.9	10.8	7.3/45.1m	8.5	10.7		9.4	10.5					44.0		
46.0		10.3	7.3	5.9/44.8m	10.2	7.1	7.1	10.1	6.8/46.7m	8.1	9.9					46.0		
48.0		9.8	6.8		9.6	6.6	5.2/47.8m	9.5	6.5	6.7	9.3	6.2/48.3m				48.0		
50.0		9.0	6.4		9.1	6.2		9.0	6.0	5.2	8.8	5.8				50.0		
52.0		8.2/51.4m	6.0		8.5	5.8		8.5	5.7	4.6/50.7m	8.3	5.4				52.0		
54.0			5.7		7.6	5.5		8.0	5.3		7.9	5.1				54.0		
56.0			5.3		7.4/54.4m	5.1		7.3	5.0		7.5	4.7				56.0		
58.0			5.0			4.8		6.8/57.3m	4.7		6.9	4.4				58.0		
60.0			4.7			4.6			4.4		6.2	4.2				60.0		
62.0			4.7/60.6m			4.3			4.1		6.1/60.2m	3.9				62.0		
64.0						4.1/63.5m			3.9			3.7				64.0		
66.0									3.7			3.5				66.0		
68.0									3.6/66.4m			3.3				68.0		
70.0												3.1/69.4m				70.0		
接地圧	前方自立時	88.5 t/m ²					88.7 t/m ²					82.1 t/m ²			68.5 t/m ²		前方自立時	接地圧
	作業時最大	58.9 t/m ²					58.5 t/m ²					59.8 t/m ²			61.1 t/m ²		作業時最大	

※表中の太線で囲まれた部分は、ブーム等の強度によって定められた値です。

アタッチメント(オプション)

▶ クラムシェル (72.0t カウンタウエイト／カーボディウエイトなし)



バケット容量	バケット開口時高さ T
2.0m ³	3.9m
2.5m ³	4.3m
3.0m ³	4.5m
4.0m ³	4.7m

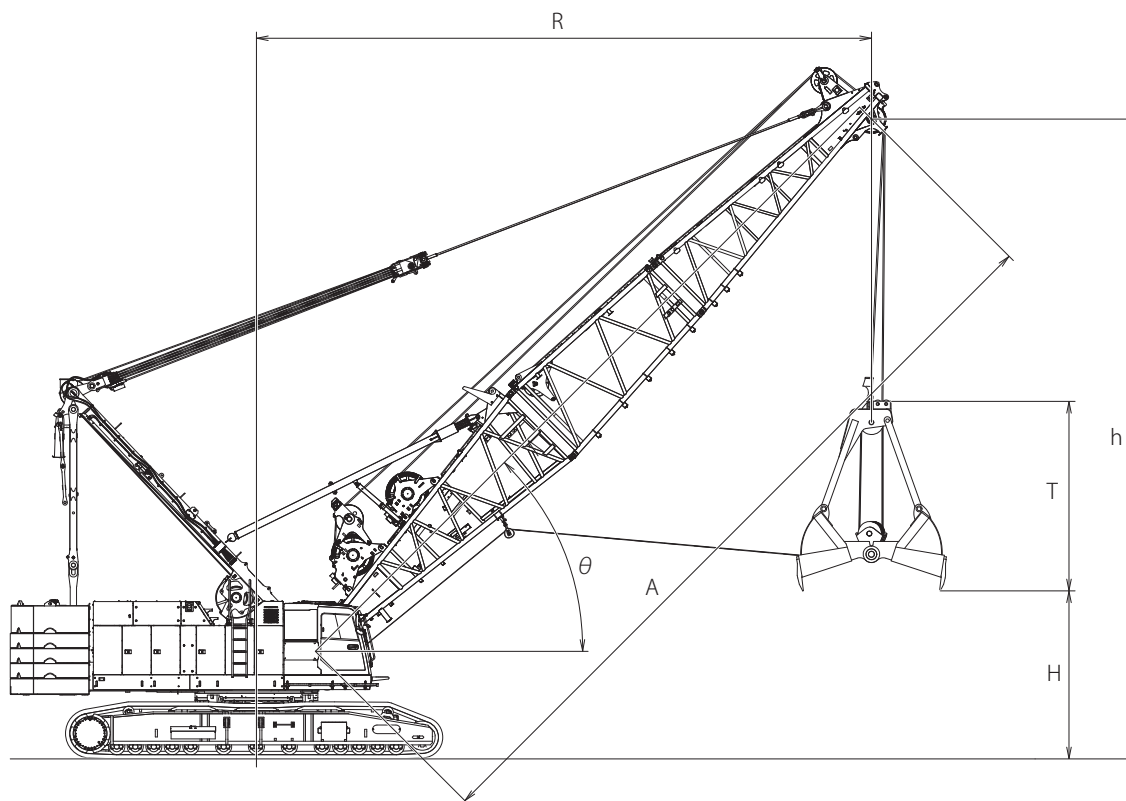
〈注〉

- ・ バケットの単体質量は 7t を超えてはいけません。
- ・ 掘削物に応じて、次式より最適なバケットをお選びください。

$$\text{バケット容量 (m}^3\text{)} \times \text{掘削物比重 (t/m}^3\text{)} + \text{バケット質量 (t)} \leq \text{定格総荷重}$$

例) バケット容量 3.0m³、掘削物砂 (比重約 1.5)、バケット質量 5.5t の場合

$$\begin{matrix} (\text{バケット容量}) \times (\text{掘削物比重}) & + & (\text{バケット質量}) & \leq & (\text{定格総荷重}) \\ 3.0\text{m}^3 & \times & 1.5 & + & 5.5\text{t} & = & 10.0\text{t} \end{matrix}$$



ブーム長さ		m	A	18.3					21.3					24.4				
ブーム角度		度	θ	40	45	55	65	71	37	45	55	65	71	35	45	55	65	71
作業半径		m	R	16.0	14.9	12.5	9.8	8.0	19.0	17.1	14.3	11.1	9.0	22.0	19.2	16.0	12.4	10.0
開口地上 高さ:m	バケット 容量	2.0 m ³	H	7.5	8.8	10.9	12.5	13.3	8.6	10.9	13.4	15.3	16.2	9.6	13.1	15.9	18.1	19.1
		2.5 m ³		7.1	8.4	10.5	12.1	12.9	8.2	10.5	13.0	14.9	15.8	9.2	12.7	15.5	17.7	18.7
		3.0 m ³		6.9	8.2	10.3	11.9	12.7	8.0	10.3	12.8	14.7	15.6	9.0	12.5	15.3	17.5	18.5
		4.0 m ³		6.7	8.0	10.1	11.7	12.5	7.8	10.1	12.6	14.5	15.4	8.8	12.3	15.1	17.3	18.3
ブームポイント高さ		m	h	13.9	15.2	17.3	18.9	19.7	15.0	17.3	19.8	21.7	22.6	16.0	19.5	22.3	24.5	25.5
定格総荷重		t		12.5					12.5					12.5				

ブーム長さ		m	A	27.4					30.5					33.5				
ブーム角度		度	θ	36	45	55	65	71	35	45	55	65	71	36	45	55	65	71
作業半径		m	R	24.0	21.4	17.8	13.7	11.0	27.0	23.5	19.5	15.0	12.0	29.0	25.7	21.3	16.2	13.0
開口地上 高さ:m	バケット 容量	2.0 m ³	H	12.1	15.2	18.4	20.8	21.9	13.1	17.4	20.9	23.6	24.8	15.6	19.5	23.4	26.3	27.7
		2.5 m ³		11.7	14.8	18.0	20.4	21.5	12.7	17.0	20.5	23.2	24.4	15.2	19.1	23.0	25.9	27.3
		3.0 m ³		11.5	14.6	17.8	20.2	21.3	12.5	16.8	20.3	23.0	24.2	15.0	18.9	22.8	25.7	27.1
		4.0 m ³		11.3	14.4	17.6	20.0	21.1	12.3	16.6	20.1	22.8	24.0	14.8	18.7	22.6	25.5	26.9
ブームポイント高さ		m	h	18.5	21.6	24.8	27.2	28.3	19.5	23.8	27.3	30.0	31.2	22.0	25.9	29.8	32.7	34.1
定格総荷重		t		12.5					12.5					10.3	10.6	12.5		

▶ 分解時の寸法・質量

- 記載の数値は参考値です。
- 一般公道での輸送に際しては関係法規を遵守してください。

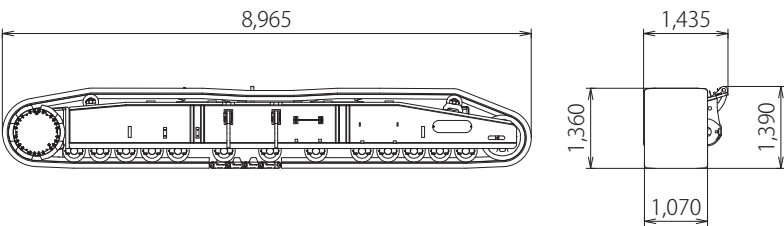
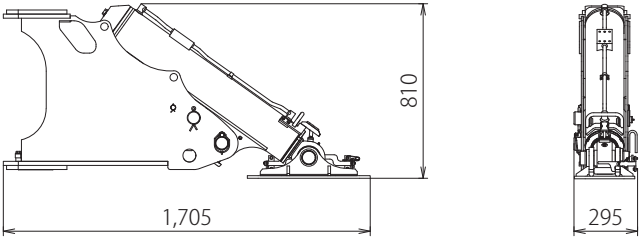
▶ 本体

姿勢	寸法：mm	質量：kg
<ul style="list-style-type: none"> ・ガントリ.....○ -ブーム起伏上部スプレッド.....○ -ブーム起伏下部スプレッド.....○ -ブーム起伏ウインチ.....○ -ブーム起伏ワイヤロープ.....○ ・サイドキャットウォーク.....× ・クローラ.....× ・トランスリфта.....○ ・サブフレーム.....○ ・作動油.....○ 		38,450
<ul style="list-style-type: none"> ・ガントリ.....× -ブーム起伏上部スプレッド.....× -ブーム起伏下部スプレッド.....× -ブーム起伏ウインチ.....× -ブーム起伏ワイヤロープ.....× ・サイドキャットウォーク.....× ・クローラ.....× ・トランスリфта.....○ ・サブフレーム.....○ ・作動油.....○ 		30,250
<ul style="list-style-type: none"> ・ガントリ.....× -ブーム起伏上部スプレッド.....× -ブーム起伏下部スプレッド.....× -ブーム起伏ウインチ.....× -ブーム起伏ワイヤロープ.....× ・サイドキャットウォーク.....× ・クローラ.....× ・トランスリфта.....○ ・サブフレーム.....× ・作動油.....○ 		29,850
<ul style="list-style-type: none"> ・ガントリ.....× -ブーム起伏上部スプレッド.....× -ブーム起伏下部スプレッド.....× -ブーム起伏ウインチ.....× -ブーム起伏ワイヤロープ.....× ・サイドキャットウォーク.....× ・クローラ.....× ・トランスリфта.....× ・サブフレーム.....× ・作動油.....○ 		28,190

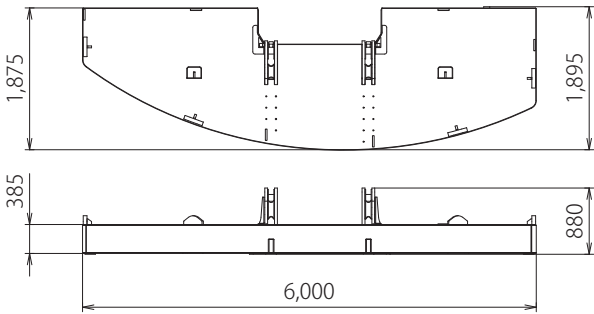
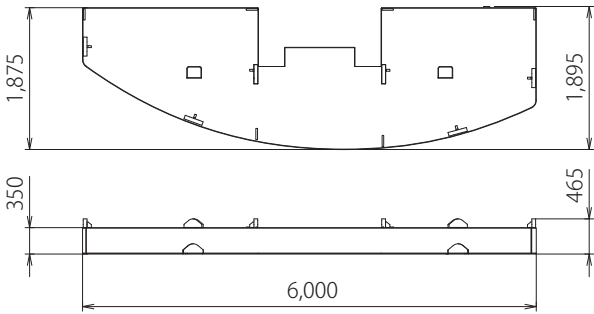
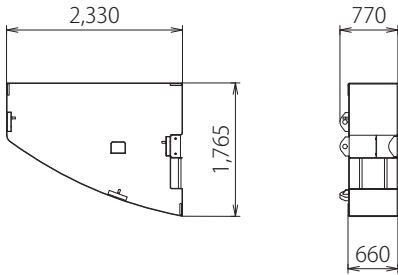
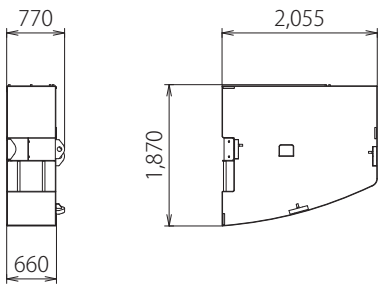
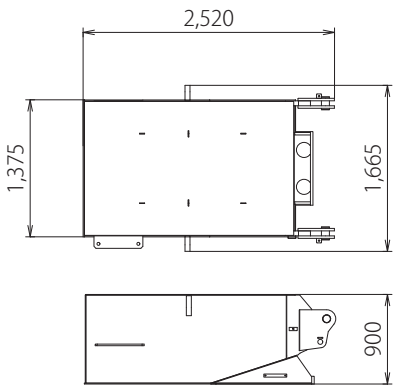
○：搭載 ×：非搭載

※ 1 キャブ側にサイドキャットウォークがある場合：3,170
両側にサイドキャットウォークがある場合：3,340

▼ 下部本体

名称	寸法 : mm	質量 : kg
クローラ		21,340
トランスリフタ (4 個)		400/1 個

▣ カウンタウエイト

名称	個数	寸法：mm	質量：kg
カウンタウエイト (1)	1		13,500
カウンタウエイト (2)	3		13,500 / 1 個
カウンタウエイト (3) (L)	3		9,000 / 1 個
カウンタウエイト (4) (R)	3		9,000 / 1 個
カーボディウエイト	2		11,530 / 1 個

■ アタッチメント (ガイドラインの質量は含まれていません)

名称	寸法 : mm	質量 : kg
下部ブーム (クレーン用) - 主, 補ウインチ (フリー付き)○ - 主, 補ワイヤロープ○ - クレーン用バックストップ○ - バックストップサポート○ - 上面, 側面足場○ - スタクション○	<p>(輸送時高さ : 3,090 mm)</p>	12,870
クレーン用バックストップ (2個) ※クレーン専用		450/1 個
上部ブーム		2,600 / 2,690 ※ ¹
3.0m 中間ブーム		790 / 930 ※ ¹
6.1m 中間ブーム		1,330 / 1,540 ※ ¹
9.1m 中間ブーム		1,820 / 2,130 ※ ¹
4.6 m 中間テーパーブーム - アイドラシーブ○		1,240 / 1,390 ※ ¹
補助シーブ		290

○ : 搭載 × : 非搭載 ※¹ オプションの足場, スタクション, ネスティング装置, ガイケーブル格納装置を装着した場合の質量です。

名称	寸法：mm	質量：kg
つり下げ上部スプレッダ		380
つり下げ下部スプレッダ		440
つり下げリンク (2個)		60/1 個
下部ブーム (タワー用) -主, 補ウインチ(フリーレス).....○ -主, 補ワイヤロープ.....○ -タワー用バックストップ.....○ -バックストップサポート.....○ -上面, 側面足場.....○ -スタンション.....○	<p>(輸送時高さ：3,090 mm)</p>	13,310 / 13,680 ^{※3}
タワー用バックストップ (2個) ※クレーン/タワー兼用		850/1 個
タワーキャップ+リヤガイドローラ		2,400 / 2,420 ^{※1}
タワーキャップ		1,870 / 1,890 ^{※1}
リヤガイドローラ		530
タワージブストラット		2,040 / 2,110 ^{※2}

○：搭載 ×：非搭載

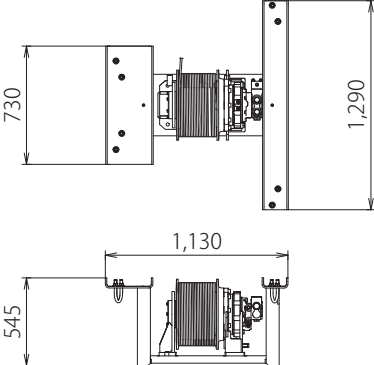
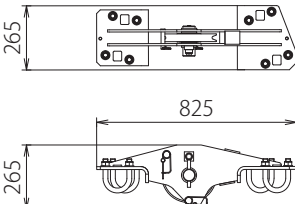
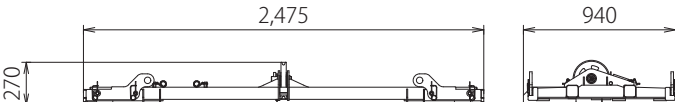
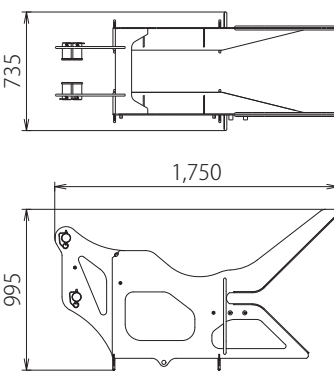
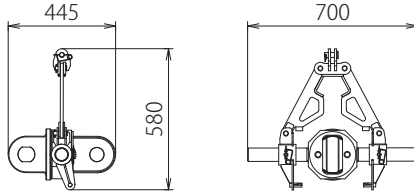
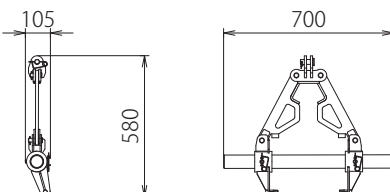
※1 オプションの足場, スタンション, ネスティング装置, ガイケーブル格納装置を装着した場合の質量です。
 ※2 ストラット先端支持脚を装着した場合の寸法, 質量です。
 ※3 K-JIB-CATCH® を装着した場合の質量です。

名称	寸法：mm	質量：kg
1.5 m 特殊中間タワーブーム		1,340
7.6 m 特殊中間タワーブーム		1,650 / 1,870 * ¹
9.1 m レール付中間タワーブーム		1,900 / 2,170 * ¹
下部タワージブ		1,640
上部タワージブ ※ロング / タワー兼用 - タワーラッチ.....×		1,190 / 1,230 * ¹
上部タワージブ ※ロング / タワー兼用 - タワーラッチ.....○		電動モータあり： 1,580 / 1,610 * ¹ 電動モータなし： 1,540 / 1,580 * ¹
3.0m 中間タワージブ		320 / 350 * ¹
3.0 m 中継ジブ		340 / 370 * ¹
6.1 m 中間タワージブ		540 / 580 * ¹
9.1m 中間タワージブ		750 / 810 * ¹

○：搭載 ×：非搭載 ※1 オプションの足場, スタクション, ネ스팅装置, ガイケーブル格納装置を装着した場合の質量です。

名称	寸法：mm	質量：kg
ガントリ -ブーム起伏上部スプレッダ.....○ -ブーム起伏下部スプレッダ.....○ -ブーム起伏ウインチ.....○ -ブーム起伏ワイヤロープ.....○		8,270
ブーム起伏上部スプレッダ		1,010
ブーム起伏下部スプレッダ		520
タワージブ起伏上部スプレッダ		400
タワージブ起伏下部スプレッダ		760
タワーラッチ		電動モータあり： 390 電動モータなし： 360
つり天秤		370 ※シャックル,スリング込み
つり天秤 分割時右側		140
つり天秤 分割時左側		100

○：搭載 ×：非搭載

名称	寸法 : mm	質量 : kg
K-JIB-CATCH 下部ブーム側ウインチ		290
K-JIB-CATCH 下部ブーム側ガイドシーブ		30
K-JIB-CATCH ブーム側ガイドシーブ		170
K-JIB-CATCH 上部ジブ先端ブラケット		110
K-JIB-CATCH ボールフック接続用リンク		70
K-JIB-CATCH 35t フック接続用リンク		25

名称	寸法：mm	質量：kg
200tフック - 150tフック ○ - つり下げ下部スプレッダ ○		2,800
150tフック		2,370
100tフック		1,800
65tフック		1,500
35tフック		1,150
ボールフック		510
ボールフック(ウエイト付き)		680

○：搭載 ×：非搭載

■ 一体輸送

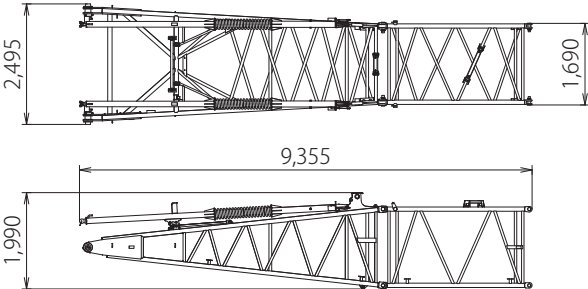
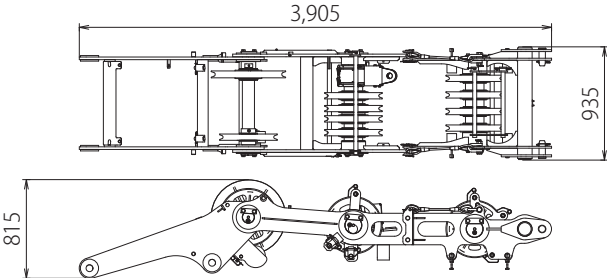
名称	寸法：mm	質量：kg
下部ブーム一体輸送 ・下部ブーム(タワー用) - 主, 補ウインチ(フリーレス)○ - 主, 補ワイヤロープ○ - タワー用バックストップ○ - バックストップサポート○ - 上面, 側面足場○ - スターション○ ・1.5 m特殊中間タワーブーム○ ・ジブ起伏上部スプレッド○ ・ジブ起伏下部スプレッド○ ・ジブ起伏ワイヤロープ○	<p>(輸送時高さ：3,190 mm)</p>	15,800 / 16,160 ^{※3}
4.6 m 中間テーパブーム + 上部ブーム		3,830 / 4,060 ^{※1}
1.5m+7.6m 特殊中間タワーブーム ・1.5 m特殊中間タワーブーム○ ・7.6 m特殊中間タワーブーム○ ・ジブ起伏上部スプレッド× ・ジブ起伏下部スプレッド×		3,000 / 3,200 ^{※1}
1.5m+7.6m 特殊中間タワーブーム ・1.5 m特殊中間タワーブーム○ ・7.6 m特殊中間タワーブーム○ ・ジブ起伏上部スプレッド○ ・ジブ起伏下部スプレッド○		4,150 / 4,350 ^{※1}
タワー一体輸送 1 ・タワーキャップ○ ・リヤガイドローラ○ ・タワージブストラット○ ・下部タワージブ○		6,070 / 6,160 ^{※1,2}
タワー一体輸送 2 ・タワーキャップ○ ・リヤガイドローラ× ・タワージブストラット○ ・下部タワージブ○		5,550 / 5,640 ^{※1,2}

○：搭載 ×：非搭載

※1 オプションの足場, スターション, ネスティング装置, ガイケーブル格納装置を装着した場合の質量です。

※2 ストラット先端支持脚を装着した場合の寸法, 質量です。

※3 K-JIB-CATCH® を装着した場合の質量です。

名称	寸法：mm	質量：kg
下部タワージブ+ 3.0 m 中継ジブ		1,970
タワージブ起伏スプレッダ ・タワージブ起伏上部スプレッダ.....○ ・タワージブ起伏下部スプレッダ.....○		1,150

○：搭載 ×：非搭載

▶ 標準装備品

●上下部本体
ユニロープ用 主巻・補巻ウインチ (φ 28、フリーフォールなし) ※ 1
カウンタウエイト 108 t
カーボディウエイト 11.5 t/個
1,070 mm 幅シュー
136AH / 5HR バッテリー
トランスリフタ (伸縮同調)
ガントリ起伏シリンダ
アクセルグリップ
ブームドラム速度調整トリマ
主巻・補巻ドラム速度調整トリマ
旋回中立フリー/ブレーキ切替システム
サイドキャットウォーク (手すり付)
左右ガード梯子
クローラ昇降ステップ× 4
アンチスリップシート (ガード上面・カウンタウエイト上面)
上部スプレッタ格納ガイド
標準工具一式
前照灯× 2
バックミラー× 2
ワンウェイコール
工具箱
水準器 (カーボディ)
オペレータアシスト機能① (つり荷水平移動アシスト機能)
オペレータアシスト機能② (ブーム・ジブ起伏ロープ繰出しアシスト機能)
オペレータアシスト機能③ (アクセルコントロールモード)
コントロールレバー任意入替 (主巻/補巻)
ウインチクイックカブラ (主巻/補巻/ブーム起伏)
組立用ワイヤレスリモコン (無線)
走行/旋回ボイスアラーム
●運転室
エアコン
カップキーパ
バインダホルダ
スマートフォンホルダ
ラジオ (AM / FM)

シガーライタ (24V)
USB 電源 (5V × 2)
間欠式ワイパ& ウィンドウウォッシャ (天窓/前面)
サンバイザ
天井ブラインド
グリーンガラス
フロアマット (布製)
靴置きトレイ
揚程・深度表示装置
ドラム回転感知レバー
●安全装置
過負荷防止装置 (ブーム巻下緩停止機能付)
過負荷防止装置解除防止キー
過巻防止装置解除防止キー
メインモニタ
第 2 過巻防止装置 (ブーム角度極限停止機能付)
ブーム過巻自動停止装置 (緩停止機能付)
フック過巻自動停止装置
ブーム/ジブバックストップ
乗降遮断式レバーロック
操作レバーロック (走行/主巻/補巻/ブーム起伏)
電器油圧操作式ドラムロック (主巻/補巻/ブーム起伏)
中立時ネガブレーキ (主巻/補巻/ブーム起伏/走行)
組立分解モードスイッチ
タワージブ格納緩停止機能
旋回中立フリー/ブレーキ切替表示灯
旋回中立フリー/ブレーキ切替スイッチ
油圧安全弁 (主巻/補巻/ブーム起伏/走行)
ホーン
旋回ブレーキ
旋回ロック
旋回フラッシュ/ブザー
エンジン緊急停止スイッチ
キャブ左窓ガード
ブーム/ジブガイドパッド (クレーン/ロング/タワー)

※ 1 補巻はタワージブ起伏兼用です。

▶ オプション装備品

K-JIB-CATCH® (傾斜ジブキャッチ)
オペレータアシスト機能④ (タワー自立アシスト機能)
トラベルキット
ユニロープ用 主巻・補巻ウインチ (φ 28、フリーフォール付) ※ 1
ナフレックス用 主巻・補巻ウインチ (φ 28、フリーフォールなし) ※ 2
リービングウインチ (ワイヤロープφ 8)
ボールフック用追加ウエイト
補助シーブ
油圧式タグライン
カウンタウエイト・クローラつりワイヤロープ
自立用敷板 (後方自立 / 減トン用)
ガイケーブル格納ブラケット (ブーム / ジブ)
減トン仕様 (カウンタウエイト枚数検出装置付有線 / 無線)
ブームネスティングローラ
フットアクセル
旋回フットブレーキ
ブーム起伏ペダル
起伏ペダルジブ / ブーム切換
本体傾斜計
旋回制限装置
水準器 (キャブ内)
キャブ天井ガード (開閉式)
キャブ天井ガード (固定式)
左右ガード上面手すり
カウンタウエイト梯子
定格総荷重表看板 (下部ブーム腹面)
後方監視カメラ
左方監視カメラ
主巻 / 補巻 / ブームドラム監視カメラ
後方作業ライト (LED)
過負荷外部表示灯 (角型 3 色灯) (LED)
風速計
航空障害灯 (LED)
中立フリー / 過負荷ボイスアラーム
電動式燃料給油ポンプ

※ 1 補巻はクレーン専用です。

※ 2 補巻はタワージブ起伏兼用です。

電動式尿素給水ポンプ
電動タワーラッチ
上部ジブガイケーブル追加部品 (ジブ常設用)
電動シュー張りポンプ
クローラ取付式追加工具箱 (3 点)
消火器
扇風機
振子式角度計
上面ブーム / テーパーブーム / 上部ジブ腹面保護材
中間ブーム腹面保護材
ブームつり用追加吊環
ブームつり用ナイロンスリング
タワーラッチ監視カメラ
タワー腹面監視カメラ
下部ブーム足場
ブーム上面足場
ブームスタクション (全長ロープタイプ / 親網式)
ブームスタクション (単独ロープタイプ / 親網式)
防塵ネット (右ガード後部)
キャブ前方追加ライト
ベバスト燃焼式ヒータ
寒冷地対策オプション
クローラ結合ピン蛇腹カパー
タワーアタッチメント一体輸送
油受けタンク (本体 / アタッチメント)
タワー片持ち支持台
ロング自立用盤木
タワーつり天秤
別送工具箱
立馬 (四脚調節式足場台)
中間ブーム梯子 (フック付)
独立合流切り替え機能
緊急用コッタ (φ 22 / φ 28)
焼入れシュー (1,070mm)
ジブ背低ガイドパッド

- つり上げ荷重5t以上の移動式クレーン運転には「移動式クレーン運転士免許証」、クラムシェル作業には「車両系建設機械(整地ほか)運転技能講習修了証」、基礎工事には「車両系建設機械(基礎用)運転技能講習修了証」がそれぞれ必要です。
- 本カタログで使用される標章「KOBELCO」は、株式会社神戸製鋼所の登録商標です。

コベルコ建機株式会社

www.kobelco-kenki.co.jp

東京本社 / 〒141-8626 東京都品川区北品川 5-5-15 Tel:03-5789-2111

■ クレーンの販売・サービス拠点

北海道 Tel:011-788-2382 / 東北 Tel:0223-24-1482
 関東 Tel:045-834-9992 / 北陸 Tel:076-274-1218
 東海 Tel:052-603-1205 / 近畿 Tel:06-6414-2103
 中四国 Tel:082-810-3880 / 九州 Tel:092-410-3035

■ お問い合わせは・・・



マルサン重機建設 株式会社

【千葉】0436-43-5151 【東北】022-253-7423

【神奈川】042-755-2486