

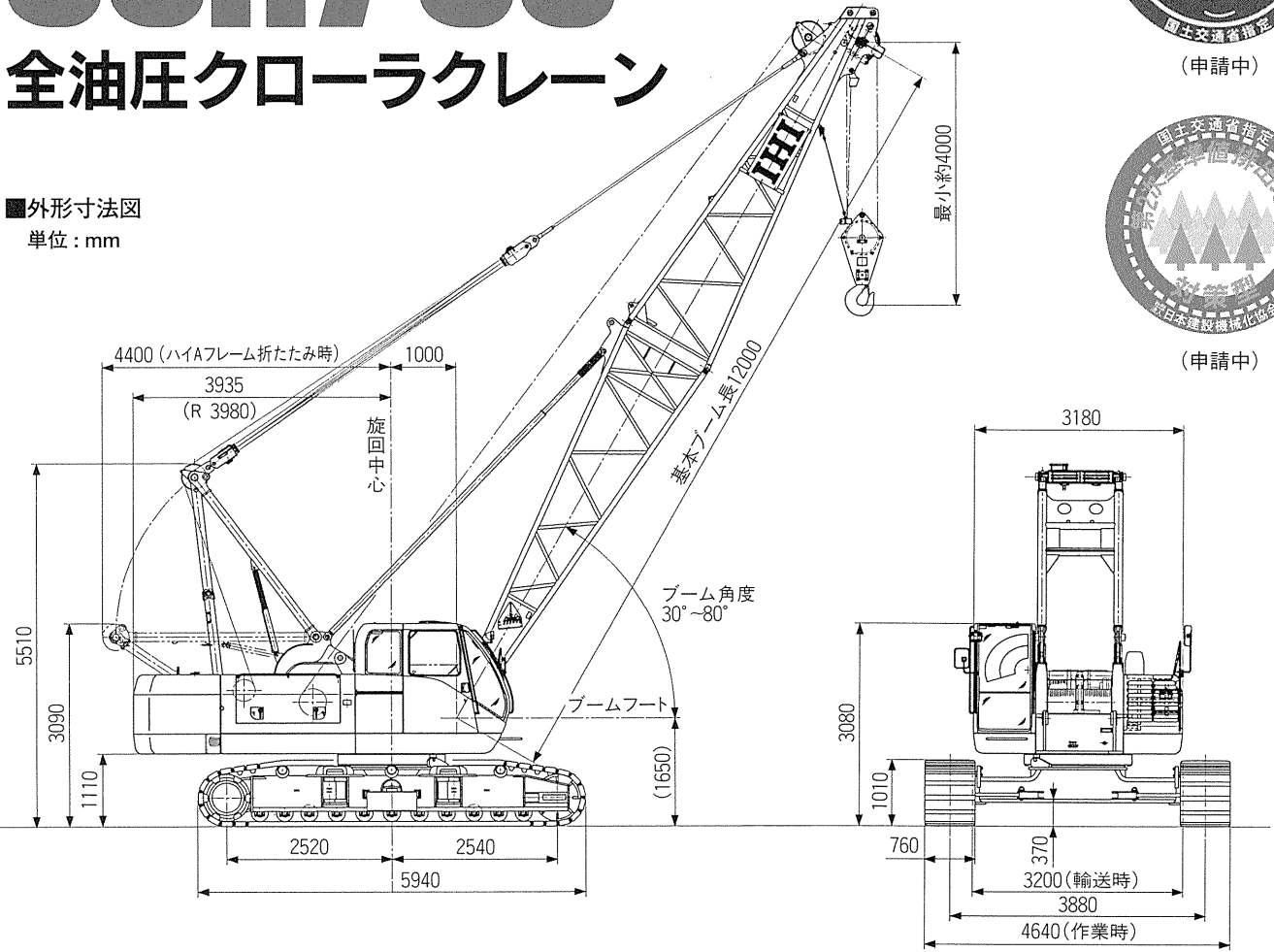
つり上げ荷重70ton

CCH700

全油圧クローラークレーン

■外形寸法図

単位：mm



(申請中)



(申請中)

■CCH700基本仕様

●本体性能	
旋回速度	3.3min ⁻¹ (3.3rpm)
走行速度	※2.0/1.3km/h
登坂能力	40% (22°)
●原動機	
メーカー名	日野自動車工業株式会社
機関名称	JO8C-UT型 ディーゼルエンジン (国土交通省二次排出ガス対策型)
型式	4サイクル水冷頭上弁直接噴射式
定格出力	147kW/2100min ⁻¹ (200PS/2100rpm)
総排気量	7.961 ℓ
燃料タンク容量	240 ℓ
バッテリー	12V×120AH×2個
油圧ポンプ	可変容量型アキシャルピストン ポンプ×2、ギヤーポンプ×3
●巻上装置 (主巻・補巻共)	
油圧モーター	可変容量アキシャルピストン型
減速機	遊星歯車1段減速+平歯車1段減速
巻上ドラム	1軸1ドラム方式、主・補ドラム同巾、 リーバス溝付ラギング取付型
クラッチ	内部拡張バンド式
ブレーキ	外部緊縮バンド式
ドラムロック (主・補)	爪式
●ブーム巻上装置	
油圧モーター	アキシャルピストン型
減速機	遊星歯車2段減速
巻上ドラム	リーバスタイプ溝付
ブレーキ	湿式多板ディスク
ドラムロック	爪式

注) ※印の数値は、負荷により変化します。

■標準装備品

- エンジン回転計 (アワメータ) ●制御油圧計 ●燃料計 ●作動油温表示 (OKモニター内) ●エンジン水温表示 (OKモニター内) ●エンジン油圧表示 (OKモニター内) ●作業灯 24V×80W×2 ●室内灯 24V×10W×1 ●過負荷防止装置 (ペンダント張力検出総合モーメント方式、90%にて警報、100%にて自動停止) ●フック過巻防止 (自動停止) ●ブーム起伏過巻防止 (自動停止) ●第2ブーム過巻防止 (自動停止、解除不可) ●テレスコピックブームリミットストップ ●旋回ロック ●主巻ドラムロック (爪式) ●補巻ドラムロック (爪式) ●ブーム起伏ドラムロック (爪式) ●油圧安全弁 ●カウンタバランス弁 ●乗降ロック ●ブーム上下限角任意設定装置 (モーメントリミットに含まれる) ●オーバード前緩停止システム ●クラッチ固定ピン ●走行レバーロック ●自動ブレーキシステム ●安全ロック付トルグスイッチ ●エンジン始動ボイスアラーム ●ビルトインタイプエアコンディショナ ●前面ワイバ (間欠式、ウォッシュ付) ●天井ワイバ (間欠式、ウォッシュ付) ●サンシェード ●サンバイザー ●小物入れ ●フルリクライニングシート (アームレスト付7ウェイアジャスト) ●フロアマット ●運転室乗降用ステップ (折り畳み式) ●FM/AM/カセット付カラオケ ●シガーライター ●灰皿 ●バックミラー (左右) ●警音器 ●電動式燃料ポンプ ●旋回警報 (ボイスアラーム付) ●走行警報 (ボイスアラーム付) ●ハイAフレーム起伏シリンダ装置 ●低騒音型キャブ ●ブロンズガラス ●ブーム上面歩み板 (金網・インナブーム用) ●フートレスト ●電気式エンジンストップ ●フートストップ ●ペダル ●微速コントロール ●油圧アシストブレーキ (主・補) ●ウインチモード切換 (主・補) ●ブーム背面ガイドローラ×1 ●コンセント

■標準付属品

- 標準工具一式 ●作業上着 ●パーツカタログ ●取扱説明書 ●エンジン工具一式 ●パーツカタログ (エンジン用) ●取扱説明書 (エンジン用)

■特別仕様

- 差込式ネームプレート (本体両側) ●黄色回転灯 ●無線通話装置 ●拡声器 ●燃焼式ヒータ ●デフロスタ ●スバルスタ ●深度/揚程計 (バケット開度表示機能付) ●モーメントリミッター外部警報灯 (3色) ●電気式水準器 ●水泡式水準器 ●消火器取付 ●モニターテレビ (吊荷監視) ●ドラムミラー ●キャットウォーク ●運転室プロテクタ ●大型工具箱 (カーボディ前取付) ●第3ドラム装置 (A仕様: クラッチ・ブレーキ付) ●第3ドラム装置 (B仕様: フリー降下無し・自動ブレーキ) ●バケット作業用ドラムラギング ●リービングウインチ ●油圧式タグライン ●補助油圧動力取出し (A仕様) 300K×225R/min ●補助油圧動力取出し (B仕様) 210K×125R/min ●風速計 ●航空障害灯 (地上高60m以上になる場合取り付けが必要) ●ブーム先端表示灯 ●ドラムライト ●ハンドランプ (夜間点検用) ●ブーム作業灯 ●後方照明灯 ●ネームプレート (アウトバーム両側) ●背面金網 (アウトバーム、インサートブーム用) ●ブーム上安全ガード ●ブーム背面ガイドローラ (追加取付) ●ブーム背面ロープガード ●インサートブーム3m、6m、9m (ペンダントロープ付) ●9m基本、およびインサート補ジブ3m、6m (ペンダントロープ付) ●1m補助ジブ ●45tonフック (3シブ) ●35tonフック (3シブ) ●25tonフック (3シブ) ●15tonフック (1シブ) ●7tonフック (補ジブ用) ●台船固縛金具 ●アタッチメント引起し用敷板 (ラッピングクレーン、およびクレーン長尺ブームは標準装備) ●旋回サービブレーキ ●定速旋回システム ●旋回中立ブレーキ ●タワージブ起伏ペダル ●起伏ペダル入れ換え)

クレーン

■クレーン仕様

最大つり上げ荷重×作業半径	70.0ton×3.8m
最大ブーム長さ	54.0m
補ジブ付最大ブーム長さ	63.0m (45mブーム+18m補ジブ)
ロープ速度	荷重巻上・巻下 ※ 110/80・55/40m/min
	補ジブ荷重巻上・巻下 ※ 110/80・55/40m/min
	ブーム巻上・巻下 ※ 60m/min
ロープ掛数	70tonフック 10条掛
	7tonフック 1条掛
	ブーム巻上 14条掛
全装備重量(ブーム長さ12m時)	約64.1ton
カウンタウェイト重量	25.0ton
平均接地圧	76.4kPa (0.78kgf/cm ²)

(注) ※印の数値は負荷により変化します。

■ブームと補ジブの組み合わせ

補ジブ長 (m)	ブーム長 (m)														
	12	15	18	21	24	27	30	33	36	39	42	45	48	51	54
1(補助ジブ)	○	○	○	○	○	○	○	○	○	○	○	○	○	○	○
9	○	○	○	○	○	○	○	○	○	○	○	○	○	○	○
12	○	○	○	○	○	○	○	○	○	○	○	○	○	○	○
15	○	○	○	○	○	○	○	○	○	○	○	○	○	○	○
18	○	○	○	○	○	○	○	○	○	○	○	○	○	○	○

(注) ○印の組み合わせが可能です。

■使用ワイヤロープ (標準)

使用箇所	ロープ径(mm)	破断強度(kN/ton)	ロープタイプ
荷重巻上	φ22.4	357/36.4	IWRC 6×Fi (29)
ブーム巻上	φ16	182/18.6	IWRC 6×WS (31)
ブーム支持	φ34	850/86.7	IWRC 6×Fi (29)
補ジブ荷重巻上	φ22.4	357/36.4	IWRC 6×Fi (29)
補ジブ支持	φ28	585/59.7	IWRC 6×Fi (29)
補ジブストラット支持	φ28	585/59.7	IWRC 6×Fi (29)

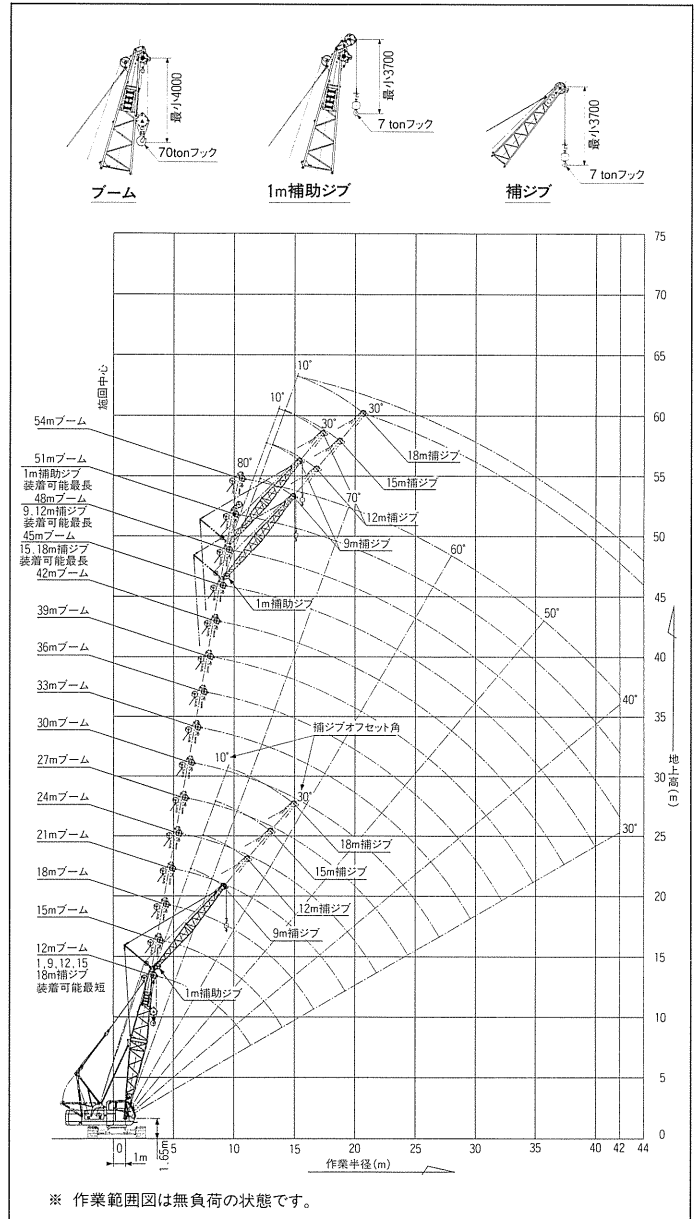
(注) ワイヤロープ長さは、仕様に応じて長さに設定可能です。

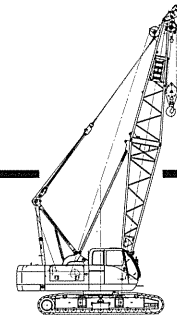
■ブーム構成/補ジブ構成 (標準構成)

ブーム構成	ブーム長 (m)														
	12	15	18	21	24	27	30	33	36	39	42	45	48	51	54
6.5mインナ	1	1	1	1	1	1	1	1	1	1	1	1	1	1	1
3.0mインサート	—	1	2	1	2	2	1	2	2	1	2	2	1	2	2
6.0mインサート	—	—	—	1	1	—	1	1	—	1	1	—	1	1	—
9.0mインサート	—	—	—	—	—	1	1	1	2	2	2	3	3	3	4
5.5mアウト	1	1	1	1	1	1	1	1	1	1	1	1	1	1	1

補ジブ構成	補ジブ長 (m)			
	9	12	15	18
4.5mインナ	1	1	1	1
3.0mインサート	—	1	2	1
6.0mインサート	—	—	—	1
4.5mアウト	1	1	1	1

■作業範囲図





クレーン

■ブーム定格総荷重表 (25.0ton カウンタウェイト装着時・全旋回)

(単位: ton)

作業半径 (m)	ブーム長 (m)														
	12.0	15.0	18.0	21.0	24.0	27.0	30.0	33.0	36.0	39.0	42.0	45.0	48.0	51.0	54.0
3.8	70.00														
4.0	66.00	63.10													
4.5	59.10	58.95	58.50												
5.0	52.60	52.50	52.40	52.00											
5.5	45.10	45.00	44.90	44.75	44.65										
6.0	39.40	39.30	39.20	39.10	39.00	38.85	6.7m× 32.50								
7.0	31.15	31.05	30.95	30.85	30.75	30.65	30.55	30.45	7.7m× 26.00						
8.0	25.75	25.65	25.55	25.50	25.40	25.30	25.20	25.10	25.00	8.1m× 24.45					
9.0	21.85	21.75	21.65	21.55	21.45	21.40	21.30	21.20	21.10	21.00	9.4m× 19.50	9.3m× 19.50	9.8m× 18.35		
10.0	18.95	18.85	18.75	18.70	18.60	18.50	18.40	18.35	18.25	18.15	18.10	18.00	17.90	10.3m× 17.10	13.00
12.0	11.5m× 15.80	14.85	14.80	14.70	14.60	14.55	14.45	14.35	14.25	14.20	14.10	14.00	13.95	13.85	11.05
14.0		12.15	12.10	12.00	11.90	11.85	11.75	11.65	11.55	11.50	11.40	11.30	11.25	11.15	9.15
16.0		14.1m× 12.05	10.15	10.10	10.00	9.90	9.80	9.75	9.65	9.55	9.50	9.40	9.30	9.20	7.70
18.0			16.7m× 9.60	8.65	8.60	8.50	8.40	8.30	8.25	8.15	8.05	7.95	7.90	7.80	6.55
20.0				19.3m× 7.90	7.45	7.35	7.30	7.20	7.10	7.00	6.90	6.80	6.75	6.65	5.65
22.0					21.9m× 6.80	6.50	6.40	6.30	6.20	6.10	6.00	5.90	5.85	5.75	4.90
24.0						5.75	5.65	5.55	5.45	5.35	5.25	5.15	5.10	5.00	4.25
26.0						24.5m× 5.60	5.05	4.95	4.85	4.75	4.65	4.55	4.45	4.35	3.75
28.0							27.1m× 4.75	4.40	4.30	4.20	4.10	4.00	3.95	3.85	3.30
30.0								29.7m× 4.05	3.85	3.75	3.65	3.60	3.50	3.40	2.90
32.0									3.50	3.40	3.30	3.20	3.10	3.00	2.50
34.0									32.3m× 3.45	3.00	2.90	2.80	2.70	2.60	2.15
36.0										34.9m× 2.85	2.55	2.45	2.35	2.25	1.85
38.0											37.5m× 2.30	2.15	2.05	1.95	1.55
40.0												40.1m× 1.90	1.80	1.65	1.30
42.0													1.55	1.40	
ロープ掛数	10	10	9	8	8	6	5	5	4	4	3	3	3	3	2

■1m補助ジブ定格総荷重表 (25.0ton カウンタウェイト装着時・全旋回)

(単位: ton)

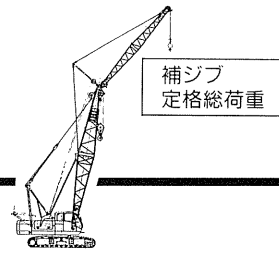
作業半径 (m)	ブーム長 (m)															
	12.0	15.0	18.0	21.0	24.0	27.0	30.0	33.0	36.0	39.0	42.0	45.0	48.0	51.0		
4.0	3.9m× 7.00	4.4m× 7.00														
5.0	7.00	7.00	7.00	5.5m× 7.00												
6.0	7.00	7.00	7.00	7.00	7.00	6.5m× 7.00										
7.0	7.00	7.00	7.00	7.00	7.00	7.00	7.00	7.00	7.5m× 7.00							
8.0	7.00	7.00	7.00	7.00	7.00	7.00	7.00	7.00	8.1m× 7.00	8.6m× 7.00						
9.0	7.00	7.00	7.00	7.00	7.00	7.00	7.00	7.00	9.1m× 7.00	9.7m× 7.00						
10.0	7.00	7.00	7.00	7.00	7.00	7.00	7.00	7.00	7.00	7.00	10.2m× 7.00	10.7m× 7.00				
12.0	7.00	7.00	7.00	7.00	7.00	7.00	7.00	7.00	7.00	7.00	7.00	7.00	7.00	7.00		
14.0	12.5m× 7.00	7.00	7.00	7.00	7.00	7.00	7.00	7.00	7.00	7.00	7.00	7.00	7.00	7.00		
16.0		15.1m× 7.00	7.00	7.00	7.00	7.00	7.00	7.00	7.00	7.00	7.00	7.00	7.00	7.00		
18.0			17.7m× 7.00	7.00	7.00	19.9m× 7.00	19.8m× 7.00	19.6m× 7.00	19.4m× 7.00	19.2m× 7.00	18.9m× 7.00	18.8m× 7.00	18.6m× 7.00	18.6m× 7.00		
20.0				7.00	20.7m× 7.00	6.95	6.90	6.80	6.70	6.60	6.50	6.40	6.35	6.25		
22.0					20.3m× 7.00	6.15	6.10	6.00	5.90	5.80	5.70	5.60	5.50	5.45	5.35	
24.0						22.9m× 5.80	5.35	5.25	5.15	5.05	4.95	4.85	4.75	4.70	4.60	
26.0							25.5m× 4.85	4.65	4.55	4.45	4.35	4.25	4.15	4.05	3.95	
28.0								28.1m× 4.10	4.00	3.90	3.80	3.70	3.60	3.55	3.45	
30.0									3.55	3.45	3.35	3.25	3.20	3.10	3.00	
32.0									30.7m× 3.45	3.10	3.00	2.90	2.80	2.70	2.60	
34.0										33.3m× 2.85	2.60	2.50	2.40	2.30	2.20	
36.0											35.9m× 2.30	2.15	2.05	1.95	1.85	
38.0												1.90	1.75	1.65	1.55	
40.0													38.5m× 1.80	1.50	1.40	1.25
42.0														41.1m× 1.35	1.15	1.00

注意事項

- 上記定格総荷重は水平堅土上における全旋回、転倒荷重の78%以内、前方安定度1.15以上の値です。
- 作業半径とは、旋回中心からフック位置までの水平距離をいいます。
- 実際に吊り上げ得る荷重は、本表の値から、フック等の吊り具いっさいの重量を差し引いた値です。
70tonフック……0.99ton 35tonフック……0.50ton 15tonフック……0.45ton
45tonフック……0.55ton 25tonフック……0.50ton 7tonフック……0.25ton
- 補ジブを装着できるブーム長さは下表の通りです。

補ジブ長さ (m)	1.0	9.0	12.0	15.0	18.0
ブーム長さ (m)	12.0~51.0	12.0~48.0	12.0~48.0	12.0~45.0	12.0~45.0
- 補ジブを取り付けた場合の主フックでの定格総荷重は、本表の値から下記の重量(補ジブ重量を含む)を差し引いた値になります。

補ジブ長さ (m)	1.0	9.0	12.0	15.0	18.0
ブーム長さ (m)	0.40	1.20	1.50	1.80	2.10
- 作業を行う場合は必ずローラを拡張し、ハイフレームを引き起こして下さい。
- 主フックを装着した場合の、補ジブで実際に吊り上げることができる荷重は、本ページ下表の値より主フックと補フックの合計重量を差し引いた値になります。
- 定格総荷重はワイヤロープの掛数により下記のごとく制限されます。
7.0tonまで……1条掛け 26.0tonまで……4条掛け 42.5tonまで……7条掛け 70.0tonまで……10条掛け
13.0tonまで……2条掛け 32.5tonまで……5条掛け 52.0tonまで……8条掛け
19.5tonまで……3条掛け 39.0tonまで……6条掛け 58.5tonまで……9条掛け
- 上表中の大線で囲まれた部分はブーム等の強度によって定められた値です。



クレーン

■補ジブ定格総荷重表 (25.0ton カウンタウェイト装着時・全旋回)

(単位: ton)

ブーム長 (m)	12.0								15.0								18.0								21.0											
	9.0		12.0		15.0		18.0		9.0		12.0		15.0		18.0		9.0		12.0		15.0		18.0		9.0		12.0		15.0		18.0					
	補ジブ長さ (m)	セット角	補ジブ長さ (m)	セット角	補ジブ長さ (m)	セット角	補ジブ長さ (m)	セット角	補ジブ長さ (m)	セット角	補ジブ長さ (m)	セット角	補ジブ長さ (m)	セット角	補ジブ長さ (m)	セット角	補ジブ長さ (m)	セット角	補ジブ長さ (m)	セット角	補ジブ長さ (m)	セット角	補ジブ長さ (m)	セット角	補ジブ長さ (m)	セット角	補ジブ長さ (m)	セット角	補ジブ長さ (m)	セット角						
作業半径 (m)	10°	30°	10°	30°	10°	30°	10°	30°	10°	30°	10°	30°	10°	30°	10°	30°	10°	30°	10°	30°	10°	30°	10°	30°	10°	30°	10°	30°	10°	30°	10°	30°	10°	30°	10°	30°
7.0	6.6m×7.00		7.7m×7.00						7.1m×7.00							7.6m×7.00																				
8.0	7.00		7.00		8.6m×5.50				7.00		8.2m×7.00					7.00		8.7m×7.00						8.2m×7.00												
9.0	7.00	9.3m×6.00	7.00		5.50		9.3m×4.50		7.00	9.8m×6.00	7.00		9.1m×5.50		9.8m×4.50		7.00		7.00		9.6m×5.50			7.00		9.3m×7.00										
10.0	7.00	6.00	7.00	11.3m×5.00	5.50		4.50		7.00	6.00	7.00	11.8m×5.00	5.50		4.50		7.00	10.4m×6.00	7.00		5.50		10.4m×4.50	7.00	10.9m×6.00	7.00	10.2m×5.00		10.9m×4.50							
12.0	7.00	6.00	7.00	5.00	5.50	13.1m×4.00	4.50		7.00	6.00	7.00	5.00	5.50	13.6m×4.00	4.50		7.00	6.00	7.00	12.3m×5.00	5.50		4.50	7.00	6.00	7.00	12.9m×5.00	5.50		4.50						
14.0	7.00	6.00	7.00	5.00	5.50	4.00	4.50	14.8m×3.50	7.00	6.00	7.00	5.00	5.50	4.00	4.50	15.3m×3.50	7.00	6.00	7.00	5.00	5.50	14.2m×4.00	4.50	15.8m×3.50	7.00	6.00	7.00	5.00	5.50	14.7m×4.00	4.50					
16.0	7.00	6.00	7.00	5.00	5.50	4.00	4.50	3.50	7.00	6.00	7.00	5.00	5.50	4.00	4.50	3.50	7.00	6.00	7.00	5.00	5.50	4.00	4.50	3.50	7.00	6.00	7.00	5.00	5.50	4.00	4.50	16.4m×3.50				
18.0	7.00	6.00	7.00	5.00	5.50	4.00	4.50	3.50	7.00	6.00	7.00	5.00	5.50	4.00	4.50	3.50	7.00	6.00	7.00	5.00	5.50	4.00	4.50	3.50	7.00	6.00	7.00	5.00	5.50	4.00	4.50	3.50				
20.0	7.00	20.5m×7.00	6.00	20.9m×7.00	5.00	5.50	4.00	4.50	3.50	21.6m×7.00	6.00	21.6m×7.00	5.00	5.50	4.00	4.50	3.50	21.4m×7.00	6.00	21.4m×7.00	5.00	5.50	4.00	4.50	3.50	21.2m×7.00	6.00	21.2m×7.00	5.00	5.50	4.00	4.50	3.50			
22.0		21.1m×6.00		6.95	5.00	5.50	4.00	4.50	3.50	6.85	6.00	6.85	5.00	5.50	4.00	4.50	3.50	6.75	6.00	6.75	5.00	5.50	4.00	4.50	3.50	6.65	6.00	6.65	5.00	5.50	4.00	4.50	3.50			
24.0				23.4m×6.40	24.1m×5.00	5.50	4.00	4.50	3.50	23.1m×6.45	23.7m×6.00	6.10	5.00	5.50	4.00	4.50	3.50	6.00	6.00	6.00	5.00	5.50	4.00	4.50	3.50	5.95	5.95	5.95	5.00	5.50	4.00	4.50	3.50			
26.0					26.1m×5.50	4.00	4.50	3.50				5.50	5.00	5.50	4.00	4.50	3.50	5.40	5.40	5.40	5.00	5.40	4.00	4.50	3.50	5.30	5.30	5.30	5.00	5.30	4.00	4.50	3.50			
28.0						27.1m×4.00	4.50	3.50				5.00	4.00	4.50	3.50		26.7m×5.00	5.00	4.90	4.90	4.90	4.00	4.50	3.50	4.80	4.80	4.80	4.80	4.80	4.00	4.50	3.50				
30.0							28.8m×4.50	30.1m×3.50				5.00	4.00	4.50	3.50		28.7m×4.85	29.7m×4.00	4.45	4.45	4.45	4.00	4.45	3.50	4.35	4.35	4.35	4.35	4.35	4.00	4.35	3.50				
32.0												5.00	4.00	4.50	3.50		31.4m×4.30							3.50												
34.0													5.00	4.00	4.50	3.50		32.7m×3.50																		
36.0														5.00	4.00	4.50	3.50																			
38.0															5.00	4.00	4.50	3.50																		
40.0																5.00	4.00	4.50	3.50																	
42.0																	5.00	4.00	4.50	3.50																
44.0																		5.00	4.00	4.50	3.50															

ブーム長 (m)	24.0								27.0								30.0								33.0											
	9.0		12.0		15.0		18.0		9.0		12.0		15.0		18.0		9.0		12.0		15.0		18.0		9.0		12.0		15.0		18.0					
	補ジブ長さ (m)	セット角	補ジブ長さ (m)	セット角	補ジブ長さ (m)	セット角	補ジブ長さ (m)	セット角	補ジブ長さ (m)	セット角	補ジブ長さ (m)	セット角	補ジブ長さ (m)	セット角	補ジブ長さ (m)	セット角	補ジブ長さ (m)	セット角	補ジブ長さ (m)	セット角	補ジブ長さ (m)	セット角	補ジブ長さ (m)	セット角	補ジブ長さ (m)	セット角	補ジブ長さ (m)	セット角	補ジブ長さ (m)	セット角	補ジブ長さ (m)	セット角				
作業半径 (m)	10°	30°	10°	30°	10°	30°	10°	30°	10°	30°	10°	30°	10°	30°	10°	30°	10°	30°	10°	30°	10°	30°	10°	30°	10°	30°	10°	30°	10°	30°	10°	30°	10°	30°	10°	30°
7.0																																				
8.0		8.7m×7.00																																		
9.0	7.00		9.8m×7.00							9.2m×7.00																										
10.0	7.00		7.00		10.7m×5.50					7.00		10.3m×7.00		11.2m×5.50																						
12.0	7.00	11.4m×6.00	7.00		5.50		11.4m×4.50		7.00	11.9m×6.00	7.00		5.50		11.9m×4.50		7.00	12.4m×6.00	7.00		5.50		12.5m×4.50	7.00	12.4m×6.00	7.00	12.2m×5.50		13.0m×4.50							
14.0	7.00	6.00	7.00	13.4m×5.00	5.50		4.50		7.00	6.00	7.00	13.9m×5.00	5.50	15.7m×4.00	4.50		7.00	6.00	7.00	14.4m×5.00	5.50		4.50	7.00	6.00	7.00	14.9m×5.00	5.50		4.50						
16.0	7.00	6.00	7.00	5.00	5.50	15.2m×4.00	4.50	16.9m×3.50	7.00	6.00	7.00	5.00	5.50	4.00	4.50	17.4m×3.50	7.00	6.00	7.00	5.00	5.50	16.2m×4.00	4.50		7.00	6.00	7.00	5.00	5.50	16.8m×4.00	4.50					
18.0	7.00	6.00	7.00	5.00	5.50	4.00	4.50	3.50	7.00	6.00	7.00	5.00	5.50	4.00	4.50	3.50	7.00	6.00	7.00	5.00	5.50	4.00	4.50	3.50	7.00	6.00	7.00	5.00	5.50	4.00	4.50	3.50				
20.0	7.00	21.0m×7.00	6.00	21.0m×7.00	5.00	5.50	4.00	4.50	3.50	20.8m×7.00	6.00	20.8m×7.00	5.00	5.50	4.00	4.50	3.50	20.6m×7.00	6.00	20.6m×7.00	5.00	5.50	4.00	4.50	3.50	20.4m×7.00	6.00	20.4m×7.00	5.00	5.50	4.00	4.50	3.50			
22.0	6.55	6.55	6.55	5.00	5.50	4.00	4.50	3.50	6.50	6.00	6.50	5.00	5.50	4.00	4.50	3.50	6.40	6.00	6.40	5.00	5.50	4.00	4.50	3.50	6.30	6.00	6.30	5.00	5.50	4.00	4.50	3.50				
24.0	5.85	5.85	5.85	5.00	5.50	4.00	4.50	3.50	5.75	5.75	5.75	5.00	5.50	4.00	4.50	3.50	5.65	5.65	5.65	5.00	5.50	4.00	4.50	3.50	5.55	5.55	5.55	5.00	5.50	4.00	4.50	3.50				
26.0	5.20	5.20	5.20	5.00	5.20	4.00	4.50	3.50	5.15	5.15	5.15	5.00	5.15	4.00	4.50	3.50	5.05	5.05	5.05	5.00	5.05	4.00	4.50	3.50	4.95	4.95	4.95	4.95	4.95	4.00	4.50	3.50				
28.0	4.70	4.70	4.70	4.70	4.70	4.00	4.50	3.50	4.60	4.60	4.60	4.60	4.60	4.00	4.50	3.50	4.50	4.50	4.50	4.50	4.50	4.00	4.50	3.50	4.40	4.40	4.40	4.40	4.40	4.00	4.40	3.				

ラフティングタワークレーン

■ラフティングタワークレーン仕様

最大つり上げ荷重×作業半径	13ton×12m	
フック地上最大揚程	70.2m (42mブーム+31mタワージブ)	
ロープ速度	荷重巻上・巻下	※ 110/80・55/40m/min
	ポスト巻上・巻下	※ 60m/min
	タワージブ巻上・巻下	※ 110/80・55/40m/min
ロープ掛数	荷重巻上	13tonつりフック 2条掛 7tonつりフック 1条掛
	ポスト巻上	14条掛
	ジブ巻上	8条掛
	全装備重量 (42mポスト+31mタワージブ+13tonフック)	約72.1ton
カウンタウェイト重量	25.0ton	
平均接地圧	85.9kPa (0.88kg/cm ²)	

(注) ※印の数値は負荷により変化します。

■ポストとタワージブの組み合わせ

タワージブ長 (m)	ポスト長 (m)								
	18	21	24	27	30	33	36	39	42
16	○	○	◎	◎	◎	◎	◎	◎	◎
19		○	◎	◎	◎	◎	◎	◎	◎
22			◎	◎	◎	◎	◎	◎	◎
25				◎	◎	◎	◎	◎	◎
28					◎	◎	◎	◎	◎
31						◎	◎	◎	◎

・○、◎印の組み合わせが可能です。

・○印の組合せ (ポスト長18.0~21.0m) の場合はインナポストのガイドシーブは使用しません。

■使用ワイヤロープ (標準)

使用箇所	ロープ径(mm)	破断強度(kN/ton)	ロープタイプ
タワージブ荷重巻上	φ22.4	440/44.9	P・S (19) +39×P・7
タワージブ巻上	φ22.4	357/36.4	IWRC 6×WS (31)
ポスト巻上	φ16	182/18.6	IWRC 6×WS (31)
タワージブ支持	φ28	585/59.7	IWRC 6×Fi (29)
ストラット支持	φ31.5	734/74.9	IWRC 6×Fi (29)
ポスト支持	φ34	850/86.7	IWRC 6×Fi (29)

(注) ワイヤロープ長さは、仕様に応じて設定可能です。

■ポスト構成／タワージブ構成 (標準)

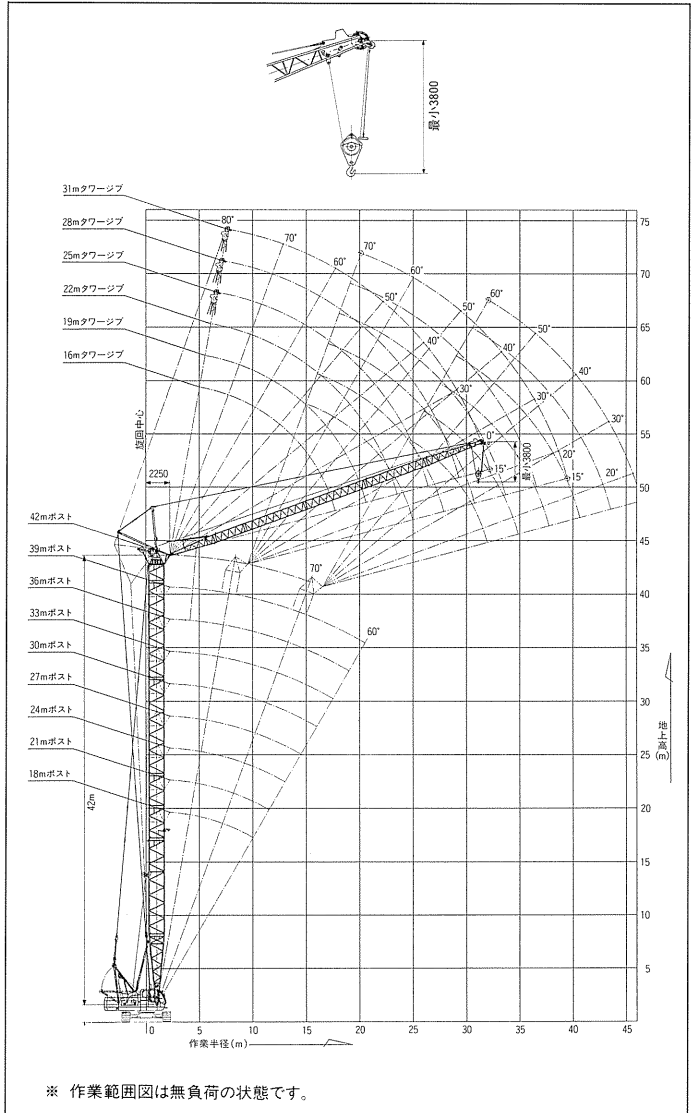
ポスト構成	ポスト長 (m)								
	18	21	24	27	30	33	36	39	42
6.5mインナ	1	1	1	1	1	1	1	1	1
※9.0mインサート	1	1	1	1	1	1	1	1	1
3.0mインサート	—	1	2	—	1	2	—	1	2
6.0mインサート	—	—	—	—	—	—	—	—	—
9.0mインサート	—	—	—	1	1	1	2	2	2
2.5mアウト	1	1	1	1	1	1	1	1	1

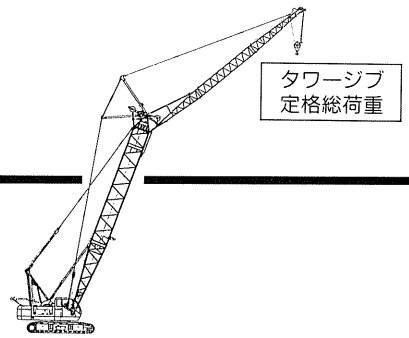
(注1) ※印の9.0mインサートポストは、ミドルイコライザ用ガイドレールおよび荷重巻上用ガイドシーブ付のものです。

(注2) 3.0m~9.0mインサートポストには、タワージブ起伏用ペンダントケーブルも付属されます。

タワージブ構成	タワージブ長 (m)					
	16	19	22	25	28	31
4.5mインナ	1	1	1	1	1	1
3.0mインサート	—	1	—	1	—	1
6.0mインサート	1	1	2	2	3	3
5.5mアウト	1	1	1	1	1	1

■作業範囲図





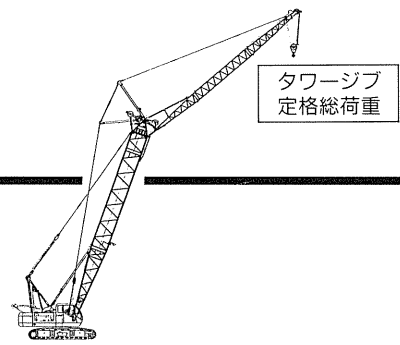
ラッピングタワークレーン

■タワージブ定格総荷重表 (25.0ton カウンタウエイト装着時・全旋回)

(単位: ton)

ポスト長 (m)	18.0						21.0						24.0					
タワージブ長 (m)	16.0						16.0			19.0			16.0			19.0		
ポスト角	90~88°	88~75°	75~60°	90~88°	88~75°	75~60°	90~88°	88~75°	75~60°	90~88°	88~75°	75~60°	90~88°	88~75°	75~60°			
作業半径 (m)																		
5.2	13.00			13.00			5.6m× 13.00			13.00			5.7m× 13.00					
6.0	13.00	6.3m× 13.00		13.00	6.4m× 13.00		13.00			13.00	6.4m× 13.00		13.00					
7.0	13.00	13.00		13.00	13.00		13.00	13.00		13.00	13.00		13.00	7.1m× 13.00				
8.0	13.00	13.00		13.00	13.00		13.00	13.00		13.00	13.00		13.00	13.00				
10.0	13.00	13.00		13.00	13.00		13.00	13.00		13.00	13.00		13.00	13.00				
12.0	13.00	13.00	13.7m× 11.70	13.00	13.00		13.00	13.00		13.00	13.00		13.00	13.00				
14.0	11.50	11.50	11.50	11.50	11.50	14.4m× 11.20	11.50	11.50	15.7m× 10.30	11.50	11.50	15.2m× 10.65	11.50	11.50				
16.0	10.05	10.05	10.05	10.05	10.05	10.05	10.05	10.05	10.05	10.05	10.05	10.05	10.05	10.05	16.5m× 9.75			
18.0	8.40	8.40	8.40	8.55	8.55	8.55	8.75	8.75	8.75	8.45	8.45	8.45	8.75	8.75	8.75			
20.0	18.3m× 8.20	7.40	7.40	18.3m× 8.35	7.40	7.40	7.50	7.50	7.50	18.5m× 8.05	7.20	7.20	7.50	7.50	7.50			
22.0		6.70	6.70		6.45	6.45	21.3m× 6.75	6.40	6.40		6.30	6.30	21.4m× 6.70	6.40	6.40			
24.0		22.3m× 6.55	6.00		23.0m× 6.10	5.80		5.70	5.70		23.8m× 5.60	5.60		5.60	5.60			
26.0			5.45			5.25		5.15	5.15			5.05		4.95	4.95			
28.0			26.5m× 5.35			4.80						4.60		26.7m× 4.80	4.50			
30.0												29.5m× 4.35			4.15			
32.0									30.9m× 4.20						3.85			
34.0															32.4m× 3.75			

ポスト長 (m)	24.0						27.0											
タワージブ長 (m)	22.0			16.0			19.0			22.0			25.0					
ポスト角	90~88°	88~75°	75~60°	90~88°	88~75°	75~60°	90~88°	88~75°	75~60°	90~88°	88~75°	75~60°	90~88°	88~75°	75~60°			
作業半径 (m)																		
5.2				13.00			5.6m× 13.00											
6.0	6.2m× 13.00			13.00	6.6m× 13.00		13.00			6.1m× 13.00	6.9m× 13.00		6.7m× 13.00					
7.0	13.00	7.3m× 13.00		13.00	13.00		13.00	7.2m× 13.00		13.00	13.00		13.00					
8.0	13.00	13.00		13.00	13.00		13.00	13.00		13.00	13.00		13.00	8.4m× 13.00				
10.0	13.00	13.00		13.00	13.00		13.00	13.00		13.00	13.00		13.00	13.00				
12.0	13.00	13.00		13.00	13.00		13.00	13.00		13.00	13.00		12.20	12.20				
14.0	11.50	11.50		11.50	11.50		11.50	11.50		11.50	11.50		11.25	11.25				
16.0	10.05	10.05	17.7m× 8.90	10.05	10.05	10.05	10.05	10.05	17.3m× 9.20	10.05	10.05		10.05	10.05				
18.0	8.75	8.75	8.75	8.55	8.55	8.55	8.75	8.75	8.75	8.75	8.75	18.8m× 8.40	8.75	8.75	19.8m× 7.60			
20.0	7.50	7.50	7.50	18.6m× 8.10	7.25	7.25	7.50	7.50	7.50	7.50	7.50	7.50	7.50	7.50	7.50			
22.0	6.40	6.40	6.40		6.25	6.25	21.5m× 6.65	6.40	6.40	6.40	6.40	6.40	6.40	6.40	6.40			
24.0	5.60	5.60	5.60		5.45	5.45		5.55	5.55	5.60	5.60	5.60	5.60	5.60	5.60			
26.0	24.3m× 5.50	4.95	4.95		24.8m× 5.25	4.85		4.85	4.85	24.4m× 5.45	4.95	4.95	4.95	4.95	4.95			
28.0		4.45	4.45			4.45		27.8m× 4.40	4.35		4.45	4.45	27.3m× 4.60	4.40	4.40			
30.0		29.6m× 4.15	4.10			4.10			4.00		3.90	3.90		3.90	3.90			
32.0			3.75			31.0m× 3.90			3.70		30.4m× 3.85	3.60		3.50	3.50			
34.0			35.0m× 3.35						33.9m× 3.40			3.35		33.3m× 3.30	3.25			
36.0												3.10			3.00			
38.0												36.8m× 3.00			39.6m× 2.65			



ラッピングタワークレーン

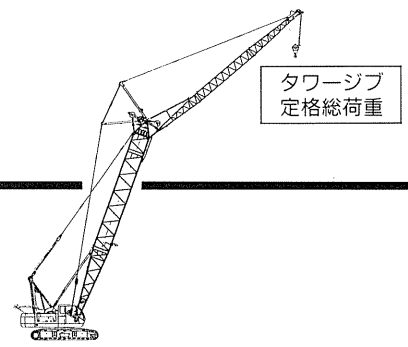
■タワージブ定格総荷重表 (25.0ton カウンタウェイト装着時・全旋回)

(単位: ton)

ポスト長(m)	30.0														
タワージブ長(m)	16.0			19.0			22.0			25.0			28.0		
ポスト角 作業半径(m)	90~88°	88~75°	75~60°	90~88°	88~75°	75~60°	90~88°	88~75°	75~60°	90~88°	88~75°	75~60°	90~88°	88~75°	75~60°
5.2	5.1m×13.00			5.7m×13.00											
6.0	13.00	6.7m×13.00		13.00			6.2m×13.00			6.7m×13.00					
7.0	13.00	13.00		13.00	7.3m×13.00		13.00	7.8m×13.00		13.00	8.5m×13.00		7.2m×13.00		
8.0	13.00	13.00		13.00	13.00		13.00	13.00		13.00	13.00		13.00	8.1m×13.00	
10.0	13.00	13.00		13.00	13.00		13.00	13.00		13.00	13.00		13.00	13.00	
12.0	13.00	13.00		13.00	13.00		13.00	13.00		12.20	12.20		12.20	12.20	
14.0	11.50	11.50		11.50	11.50		11.50	11.50		11.25	11.25		11.25	11.25	
16.0	10.05	10.05	16.8m×9.45	10.05	10.05		10.05	10.05		10.05	10.05		10.05	10.05	
18.0	8.55	8.55	8.55	8.55	8.55	8.55	8.75	8.75	19.3m×7.90	8.75	8.75		8.75	8.75	
20.0	18.7m×8.05	7.25	7.25	7.40	7.40	7.40	7.50	7.50	7.50	7.50	7.50	20.6m×7.15	7.50	7.50	21.8m×6.50
22.0		6.25	6.25	21.6m×6.60	6.40	6.40	6.40	6.40	6.40	6.40	6.40	6.40	6.40	6.40	6.40
24.0		5.40	5.40		5.50	5.50	5.60	5.60	5.60	5.70	5.70	5.70	5.70	5.70	5.70
26.0		25.5m×4.85	4.70		4.80	4.80	24.5m×5.45	4.95	4.95	4.95	4.95	4.95	4.95	4.95	4.95
28.0			4.20		4.20	4.20		4.40	4.40	27.4m×4.55	4.40	4.40	4.40	4.40	4.40
30.0			3.90		28.3m×4.15	3.75		3.90	3.90		3.90	3.90	3.85	3.85	3.85
32.0			3.60			3.45		31.2m×3.60	3.45		3.45	3.45	30.3m×3.75	3.35	3.35
34.0			32.5m×3.50			35.4m×3.05			3.20		34.1m×3.10	3.15		3.60	3.60
36.0									2.90				2.80		2.75
38.0									38.3m×2.70				2.60		37.0m×2.65
40.0													2.45		2.35
42.0													41.1m×2.35		44.0m×2.05

ポスト長(m)	33.0														
タワージブ長(m)	16.0			19.0			22.0			25.0			28.0		
ポスト角 作業半径(m)	90~88°	88~75°	75~60°	90~88°	88~75°	75~60°	90~88°	88~75°	75~60°	90~88°	88~75°	75~60°	90~88°	88~75°	75~60°
5.2	5.1m×13.00			5.6m×13.00											
6.0	13.00	6.8m×13.00		13.00			6.2m×13.00			6.7m×13.00					
7.0	13.00	13.00		13.00	7.4m×13.00		13.00			13.00			7.2m×12.00		
8.0	13.00	13.00		13.00	13.00		13.00	13.00		13.00	8.6m×13.00		12.00	9.3m×12.00	
10.0	13.00	13.00		13.00	13.00		13.00	13.00		13.00	13.00		12.00	12.00	
12.0	13.00	13.00		13.00	13.00		13.00	13.00		12.20	12.20		11.55	11.55	
14.0	11.50	11.50		11.50	11.50		11.50	11.50		11.25	11.25		10.90	10.90	
16.0	10.05	10.05	17.6m×8.85	10.05	10.05		10.05	10.05		10.05	10.05		9.90	9.90	
18.0	8.55	8.55	8.55	8.55	8.55	18.8m×8.05	8.75	8.75		8.75	8.75		8.75	8.75	
20.0	18.8m×8.00	7.25	7.25	7.30	7.30	7.30	7.50	7.50	20.1m×7.45	7.50	7.50	21.4m×6.70	7.50	7.50	
22.0		6.25	6.25	21.7m×6.35	6.20	6.20	6.40	6.40	6.40	6.40	6.40	6.40	6.40	6.40	22.6m×6.15
24.0		5.40	5.40		5.35	5.35	5.55	5.55	5.55	5.65	5.65	5.65	5.65	5.65	5.65
26.0		4.65	4.65		4.65	4.65	24.6m×5.35	4.85	4.85	4.85	4.85	4.85	4.85	4.85	4.85
28.0		26.2m×4.65	4.10		29.1m×3.80	4.10		4.25	4.25	27.5m×4.40	4.30	4.30	4.30	4.30	4.30
30.0			3.65		3.60	3.60		3.70	3.70		3.75	3.75	3.75	3.75	3.75
32.0			3.35		3.25	3.25		31.9m×3.25	3.25		3.30	3.30	30.4m×3.65	3.30	3.30
34.0			3.10			2.80			3.00		34.8m×2.80	2.95		2.95	2.95
36.0					36.8m×2.70				2.70				2.60		2.60
38.0									39.7m×2.40				2.45		37.7m×2.40
40.0													2.25		2.20
42.0													42.6m×2.05		45.5m×1.80

CCH700



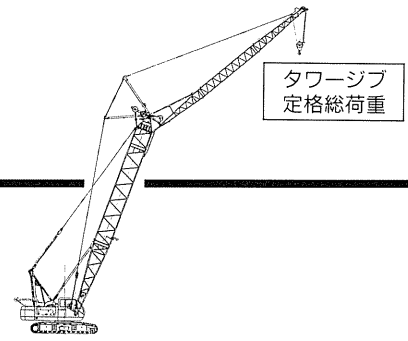
ラッピングタワークレーン

■タワージブ定格総荷重表 (25.0ton カウンタウェイト装着時・全旋回)

(単位: ton)

ポスト長(m)	33.0						36.0								
タワージブ長(m)	31.0			16.0			19.0			22.0			25.0		
ポスト角 作業半径(m)	90~88°	88~75°	75~60°	90~88°	88~75°	75~60°	90~88°	88~75°	75~60°	90~88°	88~75°	75~60°	90~88°	88~75°	75~60°
5.2				5.1m× 13.00			5.7m× 13.00								
6.0				13.00	6.9m× 13.00		13.00			6.2m× 13.00			6.7m× 13.00		
7.0	7.7m× 10.00			13.00	13.00		13.00	7.5m× 13.00		13.00	6.1m× 13.00		13.00		
8.0	10.00	9.9m× 10.00		13.00	13.00		13.00	13.00		13.00	13.00		13.00	8.7m× 13.00	
10.0	10.00	10.00		13.00	13.00		13.00	13.00		13.00	13.00		13.00	13.00	
12.0	9.60	9.60		13.00	13.00		13.00	13.00		13.00	13.00		12.20	12.20	
14.0	9.00	9.00		11.50	11.50		11.50	11.50		11.50	11.50		11.25	11.25	
16.0	8.20	8.20		10.05	10.05		10.05	10.05		10.05	10.05		10.05	10.05	
18.0	7.50	7.50		8.55	8.55	18.3m× 8.35	8.55	8.55	19.6m× 7.50	8.75	8.75		8.75	8.75	
20.0	6.80	6.80		18.9m× 7.95	7.25	7.25	7.25	7.25	7.25	7.40	7.40	20.9m× 6.85	7.50	7.50	
22.0	6.15	6.15	23.8m× 5.55		6.25	6.25	21.8m× 6.35	6.25	6.25	6.20	6.20	6.20	6.35	6.35	22.1m× 6.30
24.0	5.50	5.50	5.50		5.35	5.35		5.35	5.35	24.7m× 5.00	5.40	5.40	5.55	5.55	5.55
26.0	4.85	4.85	4.85		4.60	4.60		4.60	4.60		4.55	4.55	4.70	4.70	4.70
28.0	4.30	4.30	4.30		26.9m× 4.35	4.00		29.8m× 3.50	4.05	4.05	4.05	4.05	4.15	4.15	4.15
30.0	3.75	3.75	3.75			3.55			3.45		3.55	3.55		3.60	3.60
32.0	3.30	3.30	3.30			3.20			3.10		3.15	3.15		3.15	3.15
34.0	33.3m× 3.05	2.95	2.95			35.5m× 2.80			2.85		32.7m× 3.00	2.85	35.6m× 2.50	2.80	2.80
36.0		2.60	2.60						2.65			2.55		2.45	2.45
38.0		2.35	2.35						38.3m× 2.45			2.40		2.30	2.30
40.0		2.10	2.10									2.20		2.10	2.10
42.0		40.6m× 2.05	46.0m× 1.70									41.2m× 2.15			44.1m× 1.85

ポスト長(m)	36.0						39.0								
タワージブ長(m)	28.0			31.0			16.0			19.0			22.0		
ポスト角 作業半径(m)	90~88°	88~75°	75~60°	90~88°	88~75°	75~60°	90~88°	88~75°	75~60°	90~88°	88~75°	75~60°	90~88°	88~75°	75~60°
5.2							5.1m× 13.00			5.7m× 13.00					
6.0							13.00			13.00			6.2m× 13.00		
7.0	7.2m× 12.00			7.8m× 10.00			13.00	13.00		13.00	7.6m× 13.00		13.00		
8.0	12.00	9.4m× 12.00		10.00			13.00	13.00		13.00	13.00		13.00	8.2m× 13.00	
10.0	12.00	12.00		10.00	10.00		13.00	13.00		13.00	13.00		13.00	13.00	
12.0	11.55	11.55		9.60	9.60		12.60	12.60		12.60	12.60		12.60	12.60	
14.0	10.90	10.90		9.00	9.00		11.65	11.65		11.50	11.50		11.50	11.50	
16.0	9.90	9.90		8.20	8.20		10.05	10.05		10.05	10.05		10.05	10.05	
18.0	8.75	8.75		7.50	7.50		8.35	8.35	19.0m× 7.60	8.55	8.55		8.75	8.75	
20.0	7.50	7.50		6.80	6.80		19.0m× 7.60	6.95	6.95	7.25	7.25	20.4m× 7.00	7.40	7.40	21.6m× 6.45
22.0	6.40	6.40	23.4m× 5.80	6.15	6.15			6.00	6.00	21.9m× 6.20	6.15	6.15	6.20	6.20	6.20
24.0	5.65	5.65	5.65	5.50	5.50	24.7m× 5.25		5.25	5.25		5.30	5.30	24.8m× 5.00	5.40	5.40
26.0	4.85	4.85	4.85	4.85	4.85	4.85		4.60	4.60		4.55	4.55		4.55	4.55
28.0	4.30	4.30	4.30	4.30	4.30	4.30		4.60	4.60	27.7m× 4.15	4.05	4.05		4.00	4.00
30.0	3.70	3.70	3.70	3.75	3.75	3.75			3.50		3.40	3.40		3.45	3.45
32.0	30.5m× 3.60	3.25	3.25	3.30	3.30	3.30			3.05		30.6m× 3.30	3.00		3.05	3.05
34.0		2.85	2.85	33.4m× 3.05	2.90	2.90			2.80			2.70		33.5m× 2.75	2.70
36.0		2.45	2.45		2.55	2.55			2.50			2.45		2.40	2.40
38.0		38.5m× 2.15	2.25		2.25	2.25			37.0m× 2.45			39.8m× 2.10		2.20	2.20
40.0			2.05		1.95	1.95								2.00	2.00
42.0			46.0m× 1.65		41.4m× 1.85	46.0m× 1.50									42.7m× 1.85



ラッピングタワークレーン

■タワージブ定格総荷重表 (25.0ton カウンタウェイト装着時・全旋回)

(単位: ton)

ポスト長(m)	39.0									42.0					
タワージブ長(m)	25.0			28.0			31.0			16.0			19.0		
ポスト角 作業半径(m)	90~88°	88~80°	80~70°	90~88°	88~80°	80~70°	90~88°	88~80°	80~70°	90~88°	88~80°	80~70°	90~88°	88~80°	80~70°
5.2										13.00			5.7m× 13.00		
6.0	6.7m× 12.50									13.00			13.00		
7.0	12.50			7.2m× 11.00			7.8m× 9.50			13.00	7.1m× 13.00		13.00	7.7m× 13.00	
8.0	12.50	8.9m× 12.50		11.00	9.5m× 11.00		9.50			13.00	13.00		13.00	13.00	
10.0	12.50	12.50		11.00	11.00		9.50	10.1m× 9.50		13.00	13.00		13.00	13.00	
12.0	11.80	11.80		10.80	10.80		9.10	9.10		12.60	12.60		12.60	12.60	
14.0	11.00	11.00		10.30	10.30		8.70	8.70		11.30	11.30	15.0m× 10.65	11.30	11.30	
16.0	9.90	9.90	17.6m× 8.85	9.45	9.45		8.20	8.20		9.95	9.95	9.95	9.95	9.95	16.1m× 9.85
18.0	8.55	8.55	8.55	8.30	8.30	18.6m× 7.95	7.65	7.65	19.7m× 7.10	8.40	8.40	8.40	8.40	8.40	8.40
20.0	7.30	7.30	7.30	7.20	7.20	7.20	7.00	7.00	7.00	19.1m× 7.55	6.95	6.95	6.95	6.95	6.95
22.0	6.25	6.25	6.25	6.30	6.30	6.30	6.30	6.30	6.30		5.85	5.85	5.85	5.85	5.85
24.0	5.45	5.45	5.45	5.55	5.55	5.55	5.60	5.60	5.60		5.05	5.05		5.05	5.05
26.0	4.70	4.70	4.70	4.85	4.85	4.85	4.85	4.85	4.85		24.9m× 4.75	4.45		4.40	4.40
28.0	27.7m× 4.15	4.15	4.15	4.25	4.25	4.25	4.20	4.20	4.20			4.10		27.8m× 4.00	4.00
30.0		3.60	3.60	3.65	3.65	3.65	3.60	3.60	3.60			3.70			3.60
32.0		3.30	3.30	30.6m× 3.50	3.25	3.25	3.15	3.15	3.15			31.9m× 3.45			3.35
34.0		33.1m× 3.15	3.10		3.00	3.00	33.5m× 2.95	2.90	2.90						34.8m× 3.00
36.0			2.85		2.75	2.75		2.65	2.65						
38.0			39.6m× 2.50				2.60	38.9m× 2.40	2.50						
40.0							2.40		2.30						
42.0							42.5m× 2.20		45.4m× 1.90						

ポスト長(m)	42.0											
タワージブ長(m)	22.0			25.0			28.0			31.0		
ポスト角 作業半径(m)	90~88°	88~80°	80~70°	90~88°	88~80°	80~70°	90~88°	88~80°	80~70°	90~88°	88~80°	80~70°
5.2												
6.0	6.2m× 13.00			6.7m× 12.00								
7.0	13.00			12.00			7.2m× 10.00			7.7m× 9.00		
8.0	13.00	8.3m× 13.00		12.00	9.0m× 12.00		10.00	9.6m× 10.00		9.00		
10.0	13.00	13.00		12.00	12.00		10.00	10.00		9.00	10.2m× 9.00	
12.0	12.60	12.60		11.45	11.45		9.75	9.75		9.00	9.00	
14.0	11.30	11.30		10.80	10.80		9.50	9.50		8.65	8.65	
16.0	9.95	9.95	17.1m× 9.10	9.80	9.80		9.00	9.00		8.15	8.15	
18.0	8.40	8.40	8.40	8.50	8.50	18.1m× 8.40	8.15	8.15	19.1m× 7.65	7.50	7.50	
20.0	6.95	6.95	6.95	7.15	7.15	7.15	7.20	7.20	7.20	6.80	6.80	20.1m× 6.75
22.0	5.85	5.85	5.85	6.05	6.05	6.05	6.35	6.35	6.35	6.10	6.10	6.10
24.0	5.05	5.05	5.05	5.20	5.20	5.20	5.55	5.55	5.55	5.35	5.35	5.35
26.0	24.9m× 4.75	4.40	4.40	4.40	4.40	4.40	4.80	4.80	4.80	4.65	4.65	4.65
28.0		3.95	3.95	27.8m× 3.90	3.90	3.90	29.2m× 3.75	4.15	4.15	4.05	4.05	4.05
30.0		3.55	3.55		3.45	3.45		3.50	3.50	3.50	3.50	3.50
32.0		30.7m× 3.45	3.25		3.15	3.15		3.05	3.05	3.05	3.05	3.05
34.0			3.00		33.6m× 2.95	3.10		2.85	2.85	33.6m× 2.75	2.75	2.75
36.0			2.80			2.70		2.60	2.60		2.50	2.50
38.0			37.7m× 2.60			2.50		36.5m× 2.55	2.45		39.4m× 2.20	2.35
40.0						2.30			2.25			2.15
42.0						40.6m× 2.25			43.5m× 2.00			46.0m× 1.75

注意事項

1. 本表の定格総荷重は機械の水平堅土上に於ける転倒荷重の78%以内、前方安定度1.15以上の値です。
2. 実際に吊り上げ得る荷重は本表の値からフック等の吊り具いっさいの重量を差し引いた値になります。
7tonフック ……0.25ton
13tonフック ……0.45ton
3. 定格総荷重は、ワイヤロープの掛数によっても下記の如く制限されます。
7tonまで …… 1条掛
13.0tonまで …… 2条掛
4. ポスト中心線とタワージブ中心線とのなす角度（オフセット角）は、常に10°を下回らないで下さい。
5. タワージブ中心線と水平面とのなす角度（タワージブ角）は、荷重を吊った状態で15°を下回らないで下さい。
6. 上表中の太線で囲まれた部分はブーム等の強度によって定められた値です。

ラフティングジブクレーン

■ラフティングジブクレーン仕様

最大つり上げ荷重×作業半径	ポスト作業	25.0ton×7.7m	
	タワージブ作業	13.0ton×12.0m	
フック地上最大揚程	70.2m (42mポスト+31mタワージブ)		
ロープ速度	荷重巻上・巻下	※ 110/80・55/40m/min	
	タワージブ荷重巻上・巻下	※ 110/80・55/40m/min	
	ポスト巻上・巻下	※ 60m/min	
	タワージブ巻上・巻下	※ 65m/min	
ロープ掛数	ポスト作業	25tonフック 4条掛 13tonフック 2条掛	
	タワージブ作業	13tonフック 2条掛 7tonフック 1条掛	
		ポスト巻上 14条掛 タワージブ巻上 8条掛	
	全装備重量 (42mポスト+25tonフック+31mタワージブ+13tonフック)	約73.8ton	
	カウンタウェイト重量	25.0ton	
平均接地圧	87.9kPa (0.90kg/cm ²)		

(注) ※印の数値は負荷により変化します。

■ポストとタワージブの組み合わせ

タワージブ長 (m)	ポスト長 (m)															
	9	12	15	18	21	24	27	30	33	36	39	42	45	48	51	54
16				○	○	○	○	○	○	○	○	○				
19					○	○	○	○	○	○	○	○				
22						○	○	○	○	○	○	○				
25							○	○	○	○	○	○				
28								○	○	○	○	○				
31									○	○	○	○				

- 、◎印の組み合わせが可能です。
- ◎印の組み合わせ (ポスト長18.0~21.0m) の場合はインナポストのガイドシーブは使用しません。

■使用ワイヤロープ (標準)

使用箇所	ロープ径 (mm)	破断強度 (kN/ton)	ロープタイプ
ポスト荷重巻上	φ22.4	440/44.9	P・S (19) +39×P・7
タワージブ荷重巻上	φ22.4	440/44.9	P・S (19) +39×P・7
タワージブ巻上	φ20	334/34.2	IWRC 6×P・WS (31)
ポスト巻上	φ16	182/18.6	IWRC 6×WS (31)
タワージブ支持	φ28	585/59.7	IWRC 6×Fi (29)
ストラット支持	φ31.5	734/74.9	IWRC 6×Fi (29)
ポスト支持	φ34	850/86.7	IWRC 6×Fi (29)

(注) ワイヤロープ長さは、仕様に応じて設定可能です。

■ポスト構成/タワージブ構成 (標準)

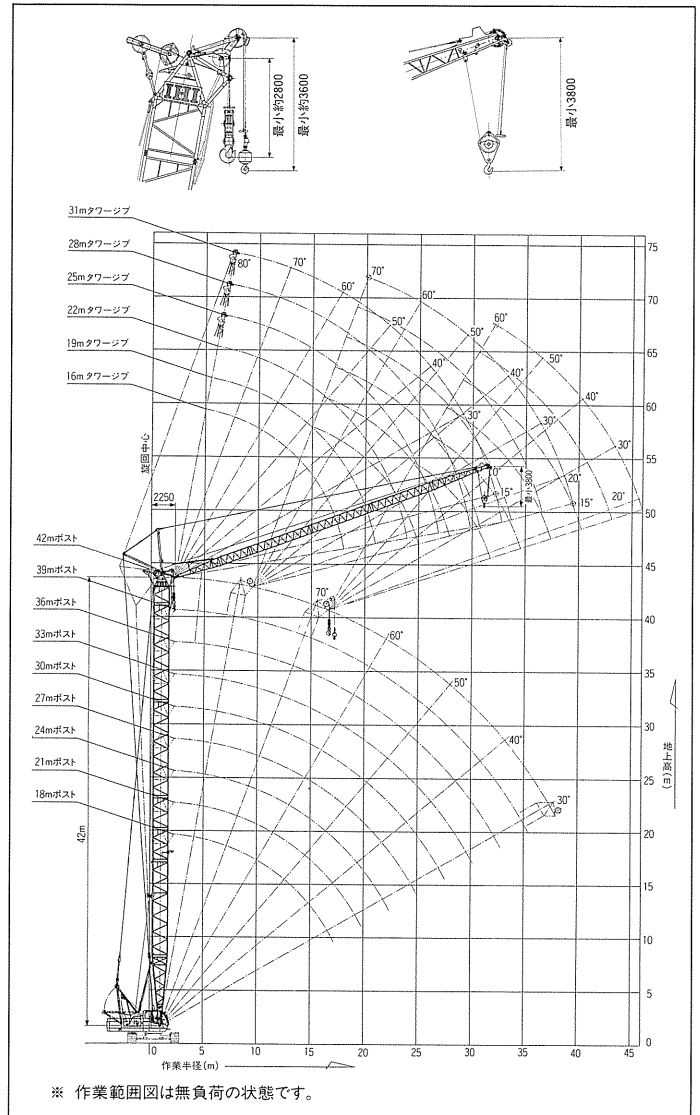
ポスト構成	ポスト長 (m)															
	9	12	15	18	21	24	27	30	33	36	39	42	45	48	51	54
6.5mインナ	1	1	1	1	1	1	1	1	1	1	1	1	1	1	1	1
※9.0mインサート	—	—	—	1	1	1	1	1	1	1	1	1	1	1	1	1
3.0mインサート	—	1	2	—	1	2	—	1	2	—	1	2	1	2	2	1
6.0mインサート	—	—	—	—	—	—	—	—	—	—	—	—	1	1	—	1
9.0mインサート	—	—	—	—	—	—	1	1	1	2	2	2	2	2	3	3
2.5mアウタ	1	1	1	1	1	1	1	1	1	1	1	1	1	1	1	1

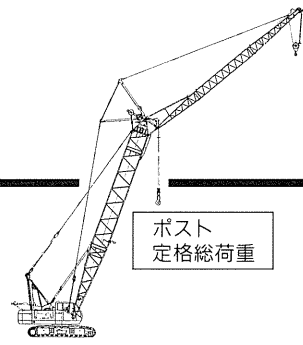
(注1) ※印の9.0mインサートポストは、ミドルコライザ用ガイドレールおよび荷重巻上用ガイドシーブ付のものです。

(注2) 3.0m~9.0mインサートポストには、タワージブ起伏用ペンダントケーブルも付属されます。

タワージブ構成	タワージブ長 (m)					
	16	19	22	25	28	31
4.5mインナ	1	1	1	1	1	1
3.0mインサート	—	1	—	1	—	1
6.0mインサート	1	1	2	2	3	3
5.5mアウタ	1	1	1	1	1	1

■作業範囲図





ラッフィングジブクレーン

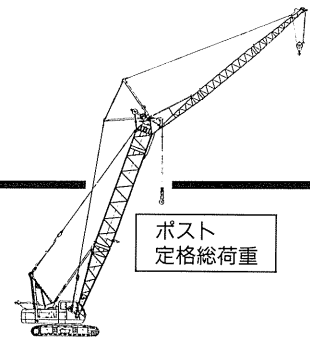
■ポスト定格総荷重表 (タワージブ付25.0ton カウンタウェイト装着時・全旋回)

(単位: ton)

ポスト長 (m)	18.0						21.0			24.0						
	16.0			16.0			19.0			16.0			19.0			
タワージブ長 (m)	16.0			16.0			19.0			16.0			19.0			
タワージブオフセット角	10~20°	20~40°	40°以上	10~20°	20~40°	40°以上	10~20°	20~40°	40°以上	10~20°	20~40°	40°以上	10~20°	20~40°	40°以上	
作業半径 (m)	5.0	3.8m×25.00	3.8m×25.00	3.8m×25.00	4.0m×25.00	4.0m×25.00	4.0m×25.00	4.0m×25.00	4.0m×25.00	4.0m×25.00	4.3m×25.00	4.3m×25.00	4.3m×25.00	4.3m×25.00	4.3m×25.00	4.3m×25.00
6.0	25.00	25.00	25.00	25.00	25.00	25.00	25.00	25.00	25.00	25.00	25.00	25.00	25.00	25.00	25.00	
7.0	7.7m×25.00	7.6m×25.00	7.5m×25.00	7.7m×25.00	7.6m×25.00	7.5m×25.00	7.6m×25.00	7.5m×25.00	7.4m×25.00	7.6m×25.00	7.5m×25.00	7.4m×25.00	7.5m×25.00	7.4m×25.00	7.2m×25.00	
8.0	23.70	23.10	22.70	23.60	23.00	22.60	23.05	22.35	21.95	23.25	22.65	22.25	23.05	22.35	21.95	
10.0	16.85	16.25	15.85	16.70	16.10	15.70	16.50	15.80	15.40	16.60	16.00	15.60	16.40	15.70	15.30	
12.0	12.70	12.10	11.70	12.60	12.00	11.60	12.40	11.70	11.30	12.45	11.85	11.45	12.25	11.55	11.15	
14.0	9.95	9.35	8.95	9.85	9.25	8.85	9.65	8.95	8.55	9.70	9.10	8.70	9.50	8.80	8.40	
16.0	8.00	7.40	7.00	7.85	7.25	6.85	7.65	6.95	6.55	7.75	7.15	6.75	7.55	6.85	6.45	
18.0	17.7m×6.75	17.7m×6.15	17.7m×5.75	6.40	5.80	5.40	6.20	5.50	5.10	6.25	5.65	5.25	6.05	5.35	4.95	
20.0				5.25	4.65	4.25	5.05	4.35	3.95	5.15	4.55	4.15	4.95	4.25	3.85	
22.0				20.3m×5.10	20.3m×4.50	20.3m×4.10	20.3m×4.90	20.3m×4.20	20.3m×3.80	4.20	3.60	3.20	4.00	3.30	2.90	
24.0										22.9m×3.85	22.9m×3.25	22.9m×2.85	22.9m×3.65	22.9m×2.95	22.9m×2.55	
26.0																
28.0																
30.0																

ポスト長 (m)	24.0						27.0								
	22.0			16.0			19.0			22.0			25.0		
タワージブ長 (m)	22.0			16.0			19.0			22.0			25.0		
タワージブオフセット角	10~20°	20~40°	40°以上	10~20°	20~40°	40°以上	10~20°	20~40°	40°以上	10~20°	20~40°	40°以上	10~20°	20~40°	40°以上
5.0	4.3m×25.00	4.3m×25.00	4.3m×25.00	4.5m×25.00	4.5m×25.00	4.5m×25.00	4.6m×25.00	4.6m×25.00	4.6m×25.00	4.6m×25.00	4.6m×25.00	4.6m×25.00	4.6m×25.00	4.6m×25.00	4.6m×25.00
6.0	25.00	25.00	25.00	25.00	25.00	25.00	25.00	25.00	25.00	25.00	25.00	25.00	25.00	6.9m×25.00	6.7m×25.00
7.0	7.5m×25.00	7.4m×25.00	7.3m×25.00	7.3m×25.00	7.1m×25.00	7.1m×25.00	7.2m×25.00	7.1m×25.00	25.00	7.1m×25.00	25.00	24.40	25.00	24.40	23.80
8.0	22.65	21.85	21.35	22.10	21.50	21.10	21.90	21.20	20.80	21.50	20.70	20.20	21.10	20.20	19.60
10.0	16.00	15.20	14.70	16.55	15.95	15.55	16.35	15.65	15.25	15.95	15.15	14.65	15.55	14.65	14.05
12.0	11.85	11.05	10.55	12.40	11.80	11.40	12.20	11.50	11.10	11.80	11.00	10.50	11.40	10.50	9.90
14.0	9.10	8.30	7.80	9.65	9.05	8.65	9.45	8.75	8.35	9.05	8.25	7.75	8.65	7.75	7.15
16.0	7.15	6.35	5.85	7.70	7.10	6.70	7.50	6.80	6.40	7.10	6.30	5.80	6.70	5.80	5.20
18.0	5.65	4.85	4.35	6.20	5.60	5.20	6.00	5.30	4.90	5.60	4.80	4.30	5.20	4.30	3.70
20.0	4.55	3.75	3.25	5.10	4.50	4.10	4.90	4.20	3.80	4.50	3.70	3.20	4.10	3.20	2.60
22.0	3.60	2.80	2.30	4.15	3.55	3.15	3.95	3.25	2.85	3.55	2.75	2.25	3.15	2.25	1.65
24.0	22.9m×3.25	22.9m×2.45	22.9m×1.95	3.40	2.80	2.40	3.20	2.50	2.10	2.80	2.00	1.50	2.40	1.50	
26.0				25.5m×2.95	25.5m×2.35	25.5m×1.95	25.5m×2.75	25.5m×2.05	25.5m×1.65	25.5m×2.35	25.5m×1.95	25.5m×1.05	25.5m×1.95	25.5m×1.05	
28.0															
30.0															

ポスト長 (m)	30.0														
	16.0			19.0			22.0			25.0			28.0		
タワージブ長 (m)	16.0			19.0			22.0			25.0			28.0		
タワージブオフセット角	10~20°	20~40°	40°以上	10~20°	20~40°	40°以上	10~20°	20~40°	40°以上	10~20°	20~40°	40°以上	10~20°	20~40°	40°以上
5.0	4.8m×25.00	4.8m×25.00	4.8m×25.00	4.8m×25.00	4.8m×25.00	4.8m×25.00	4.8m×25.00	4.8m×25.00	4.8m×25.00	4.8m×25.00	4.8m×25.00	4.8m×25.00	4.8m×25.00	4.8m×25.00	4.8m×25.00
6.0	25.00	25.00	25.00	25.00	25.00	25.00	25.00	25.00	25.00	6.9m×25.00	6.9m×25.00	6.8m×25.00	25.00	25.00	6.8m×25.00
7.0	7.3m×25.00	7.1m×25.00	7.1m×25.00	7.2m×25.00	7.1m×25.00	25.00	7.1m×25.00	25.00	24.35	7.1m×25.00	24.35	23.75	25.00	23.75	23.05
8.0	22.10	21.50	21.10	21.90	21.20	20.80	21.50	20.70	20.20	21.10	20.20	19.60	20.70	19.60	18.90
10.0	16.45	15.85	15.45	16.25	15.55	15.15	15.85	15.05	14.55	15.45	14.55	13.95	15.05	13.95	13.25
12.0	12.30	11.70	11.30	12.10	11.40	11.00	11.70	10.90	10.40	11.30	10.40	9.80	10.90	9.80	9.10
14.0	9.55	8.95	8.55	9.35	8.65	8.25	8.95	8.15	7.65	8.55	7.65	7.05	8.15	7.05	6.35
16.0	7.55	6.95	6.55	7.35	6.65	6.25	6.95	6.15	5.65	6.55	5.65	5.05	6.15	5.05	4.35
18.0	6.10	5.50	5.10	5.90	5.20	4.80	5.50	4.70	4.20	5.10	4.20	3.60	4.70	3.60	2.90
20.0	4.95	4.35	3.95	4.75	4.05	3.65	4.35	3.55	3.05	3.95	3.05	2.45	3.55	2.45	1.75
22.0	4.05	3.45	3.05	3.85	3.15	2.75	3.45	2.65	2.15	3.05	2.15	1.55	2.65	1.55	
24.0	3.30	2.70	2.30	3.10	2.40	2.00	2.70	1.90	1.40	2.30			1.90		
26.0	2.65	2.05	1.65	2.45	1.75	1.35	2.05	1.25		1.65			1.25		
28.0	2.10	1.50	1.10	1.90	1.20		1.50			1.10					
30.0															



ラッピングジブクレーン

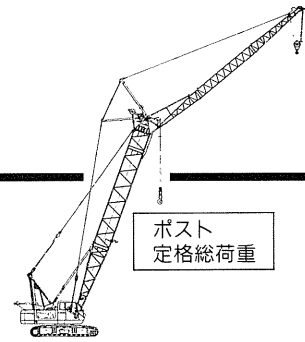
■ポスト定格総荷重表 (タワージブ付25.0ton カウンタウェイト装着時・全旋回)

(単位: ton)

ポスト長 (m)	33.0														
タワージブ長 (m)	16.0			19.0			22.0			25.0			28.0		
タワージブオフセット角	10~20°	20~40°	40°以上	10~20°	20~40°	40°以上	10~20°	20~40°	40°以上	10~20°	20~40°	40°以上	10~20°	20~40°	40°以上
作業半径 (m)															
5.0	5.1m×25.00	5.1m×25.00	5.1m×25.00	5.1m×25.00	5.1m×25.00	5.1m×25.00	5.1m×25.00	5.1m×25.00	5.1m×25.00	5.1m×25.00	5.1m×25.00	5.1m×25.00	5.1m×25.00	5.1m×25.00	5.1m×25.00
6.0	25.00	25.00	25.00	25.00	25.00	25.00	25.00	25.00	25.00	25.00	25.00	25.00	25.00	25.00	25.00
7.0	7.3m×25.00	7.2m×25.00	7.1m×25.00	7.3m×25.00	7.1m×25.00	7.1m×25.00	7.2m×25.00	7.1m×25.00	25.00	7.1m×25.00	25.00	24.25	7.1m×25.00	24.35	23.65
8.0	22.05	21.45	21.05	21.85	21.15	20.75	21.45	20.65	20.15	21.05	20.15	19.55	20.65	19.55	18.85
10.0	16.30	15.70	15.30	16.10	15.40	15.00	15.70	14.90	14.40	15.30	14.40	13.80	14.90	13.80	13.10
12.0	12.20	11.60	11.20	12.00	11.30	10.90	11.60	10.80	10.30	11.20	10.30	9.70	10.80	9.70	9.00
14.0	9.40	8.80	8.40	9.40	8.70	8.30	8.80	8.00	7.50	8.30	7.40	6.80	8.00	6.90	6.20
16.0	7.45	6.85	6.45	7.25	6.55	6.15	6.85	6.05	5.55	6.45	5.55	4.95	6.05	4.95	4.25
18.0	5.95	5.35	4.95	5.75	5.05	4.65	5.35	4.55	4.05	4.95	4.05	3.45	4.55	3.45	2.75
20.0	4.80	4.20	3.80	4.60	3.90	3.50	4.20	3.40	2.90	3.80	2.90	2.30	3.40	2.30	1.60
22.0	3.90	3.30	2.90	3.70	3.00	2.60	3.30	2.50	2.00	2.90	2.00	1.40	2.50	1.40	
24.0	3.15	2.55	2.15	2.95	2.25	1.85	2.55	1.75	1.25	2.15			1.75		
26.0	2.50	1.90	1.50	2.30	1.60	1.20	1.90	1.10		1.50			1.10		
28.0	2.00	1.40		1.80											
30.0	30.7m×1.40			30.7m×1.20											

ポスト長 (m)	36.0														
タワージブ長 (m)	31.0			16.0			19.0			22.0			25.0		
タワージブオフセット角	10~20°	20~40°	40°以上	10~20°	20~40°	40°以上	10~20°	20~40°	40°以上	10~20°	20~40°	40°以上	10~20°	20~40°	40°以上
作業半径 (m)															
5.0	5.1m×25.00	5.1m×25.00	5.1m×25.00	5.4m×25.00	5.4m×25.00	5.4m×25.00	5.4m×25.00	5.4m×25.00	5.4m×25.00	5.4m×25.00	5.4m×25.00	5.4m×25.00	5.4m×25.00	5.4m×25.00	5.4m×25.00
6.0	25.00	25.00	25.00	25.00	25.00	25.00	25.00	25.00	25.00	25.00	25.00	25.00	25.00	25.00	25.00
7.0	25.00	23.65	22.65	7.3m×25.00	7.2m×25.00	7.1m×25.00	7.3m×25.00	7.1m×25.00	7.1m×25.00	7.2m×25.00	7.1m×25.00	25.00	7.1m×25.00	25.00	24.45
8.0	20.25	18.95	17.95	22.05	21.45	21.05	21.85	21.15	20.75	21.45	20.65	20.15	21.05	20.15	19.55
10.0	14.50	13.20	12.20	16.25	15.65	15.25	16.05	15.35	14.95	15.65	14.85	14.35	15.25	14.35	13.75
12.0	10.40	9.10	8.10	12.15	11.55	11.15	11.95	11.25	10.85	11.55	10.75	10.25	11.15	10.25	9.65
14.0	7.60	6.30	5.30	9.35	8.75	8.35	9.15	8.45	8.05	8.75	7.95	7.45	8.35	7.45	6.85
16.0	5.65	4.35	3.35	7.40	6.80	6.40	7.20	6.50	6.10	6.80	6.00	5.50	6.40	5.50	4.90
18.0	4.15	2.85	1.85	5.90	5.30	4.90	5.70	5.00	4.60	5.30	4.50	4.00	4.90	4.00	3.40
20.0	3.00	1.70		4.75	4.15	3.75	4.55	3.85	3.45	4.15	3.35	2.85	3.75	2.85	2.25
22.0	2.10			3.85	3.25	2.85	3.65	2.95	2.55	3.25	2.45	1.95	2.85	1.95	1.35
24.0				3.10	2.50	2.10	2.90	2.20	1.80	2.50	1.70		2.10		
26.0				2.45	1.85	1.45	2.25	1.55	1.15	1.85	1.05		1.45		
28.0				1.95	1.35		1.75								
30.0				32.0m×1.10			1.30								

ポスト長 (m)	36.0														
タワージブ長 (m)	28.0			31.0			16.0			19.0			22.0		
タワージブオフセット角	10~20°	20~40°	40°以上	10~20°	20~40°	40°以上	10~20°	20~40°	40°以上	10~20°	20~40°	40°以上	10~20°	20~40°	40°以上
作業半径 (m)															
5.0	5.4m×25.00	5.4m×25.00	5.4m×25.00	5.4m×25.00	5.4m×25.00	5.4m×25.00	5.6m×25.00	5.6m×25.00	5.6m×25.00	5.6m×25.00	5.6m×25.00	5.6m×25.00	5.6m×25.00	5.6m×25.00	5.6m×25.00
6.0	25.00	25.00	25.00	25.00	25.00	25.00	25.00	25.00	25.00	25.00	25.00	25.00	25.00	25.00	25.00
7.0	7.1m×25.00	24.20	23.50	25.00	23.60	22.60	7.2m×25.00	25.00	24.80	7.2m×25.00	25.00	24.50	25.00	24.40	23.90
8.0	20.65	19.55	18.85	20.25	18.95	17.95	22.10	21.50	21.10	21.90	21.20	20.80	21.50	20.70	20.20
10.0	14.85	13.75	13.05	14.45	13.15	12.15	16.15	15.55	15.15	15.95	15.25	14.85	15.55	14.75	14.25
12.0	10.75	9.65	8.95	10.35	9.05	8.05	12.00	11.40	11.00	11.80	11.10	10.70	11.40	10.60	10.10
14.0	7.95	6.85	6.15	7.55	6.25	5.25	9.25	8.65	8.25	9.05	8.35	7.95	8.65	7.85	7.35
16.0	6.00	4.90	4.20	5.60	4.30	3.30	7.25	6.65	6.25	7.05	6.35	5.95	6.65	5.85	5.35
18.0	4.50	3.40	2.70	4.10	2.80	1.80	5.80	5.20	4.80	5.60	4.90	4.50	5.20	4.40	3.90
20.0	3.35	2.25	1.55	2.95	1.65		4.65	4.05	3.65	4.45	3.75	3.35	4.05	3.25	2.75
22.0	2.45	1.35		2.05			3.70	3.10	2.70	3.50	2.80	2.40	3.10	2.30	1.80
24.0	1.70						2.95	2.35	1.95	2.75	2.05	1.65	2.35		
26.0	1.05						2.35	1.75	1.35	2.15	1.45	1.05	1.75		
28.0							1.80			1.65					
30.0							1.35			1.15					



ポスト
定格総荷重

ラッピングジブクレーン

■ポスト定格総荷重表（タワージブ付25.0ton カウンタウェイト装着時・全旋回）

（単位：ton）

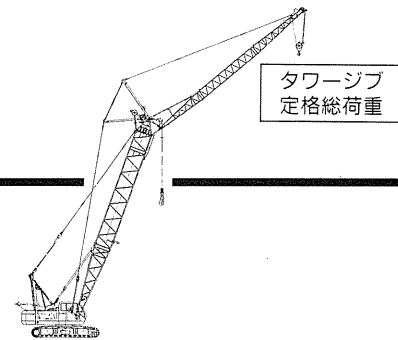
ポスト長 (m)	39.0									42.0					
	25.0			28.0			31.0			16.0			19.0		
タワージブ長 (m)	25.0			28.0			31.0			16.0			19.0		
タワージブオフセット角	10~20°	20~40°	40°以上	10~20°	20~40°	40°以上	10~20°	20~40°	40°以上	10~20°	20~40°	40°以上	10~20°	20~40°	40°以上
作業半径 (m)	5.0	5.6m×25.00	5.6m×25.00	5.6m×25.00	5.6m×25.00	5.6m×25.00	5.6m×25.00	5.6m×25.00	5.6m×25.00	5.9m×13.00	5.9m×13.00	5.9m×13.00	5.9m×13.00	5.9m×13.00	5.9m×13.00
5.0	25.00	25.00	25.00	25.00	25.00	25.00	25.00	25.00	25.00	13.00	13.00	13.00	13.00	13.00	13.00
6.0	25.00	25.00	25.00	25.00	25.00	25.00	25.00	25.00	25.00	13.00	13.00	13.00	13.00	13.00	13.00
7.0	24.80	23.90	23.30	24.40	23.30	22.60	24.00	22.70	21.70	13.00	13.00	13.00	13.00	13.00	13.00
8.0	21.10	20.20	19.60	20.70	19.60	18.90	20.30	19.00	18.00	13.00	13.00	13.00	13.00	13.00	13.00
10.0	15.15	14.25	13.65	14.75	13.65	12.95	14.35	13.05	12.05	10.9m×13.00	10.9m×13.00	10.9m×13.00	10.9m×13.00	10.9m×13.00	10.9m×13.00
12.0	11.00	10.10	9.50	10.60	9.50	8.80	10.20	8.90	7.90	11.45	10.85	10.45	11.25	10.55	10.15
14.0	8.25	7.35	6.75	7.85	6.75	6.05	7.45	6.15	5.15	9.10	8.50	8.10	8.90	8.20	7.80
16.0	6.25	5.35	4.75	5.85	4.75	4.05	5.45	4.15	3.15	7.15	6.55	6.15	6.95	6.25	5.85
18.0	4.80	3.90	3.30	4.40	3.30	2.60	4.00	2.70	1.70	5.65	5.05	4.65	5.45	4.75	4.35
20.0	3.65	2.75	2.15	3.25	2.15	1.45	2.85	1.55		4.50	3.90	3.50	4.30	3.60	3.20
22.0	2.70	1.80	1.20	2.30	1.20		1.90			3.60	3.00	2.60	3.40	2.70	2.30
24.0	1.95	1.05								2.85	2.25	1.85	2.65	1.95	1.55
26.0	1.35									2.20	1.60	1.20	2.00	1.30	
28.0										1.70					
30.0										1.20					

ポスト長 (m)	42.0											
	22.0			25.0			28.0			31.0		
タワージブ長 (m)	22.0			25.0			28.0			31.0		
タワージブオフセット角	10~20°	20~40°	40°以上	10~20°	20~40°	40°以上	10~20°	20~40°	40°以上	10~20°	20~40°	40°以上
作業半径 (m)	5.0	5.9m×13.00	5.9m×13.00	5.9m×13.00	5.9m×13.00	5.9m×13.00	5.9m×13.00	5.9m×13.00	5.9m×13.00	5.9m×13.00	5.9m×13.00	5.9m×13.00
5.0	13.00	13.00	13.00	13.00	13.00	13.00	13.00	13.00	13.00	13.00	13.00	13.00
6.0	13.00	13.00	13.00	13.00	13.00	13.00	13.00	13.00	13.00	13.00	13.00	13.00
7.0	13.00	13.00	13.00	13.00	13.00	13.00	13.00	13.00	13.00	13.00	13.00	8.7m×13.00
8.0	13.00	13.00	9.9m×13.00	13.00	9.8m×13.00	9.5m×13.00	13.00	9.5m×13.00	9.2m×13.00	9.9m×13.00	9.2m×13.00	12.45
10.0	10.6m×13.00	10.1m×13.00	12.75	10.3m×13.00	12.75	12.15	10.1m×13.00	12.15	11.45	12.85	11.55	10.55
12.0	10.85	10.05	9.55	10.45	9.55	8.95	10.05	8.95	8.25	9.65	8.35	7.35
14.0	8.50	7.70	7.20	8.10	7.20	6.60	7.70	6.60	5.90	7.30	6.00	5.00
16.0	6.55	5.75	5.25	6.15	5.25	4.65	5.75	4.65	3.95	5.35	4.05	3.05
18.0	5.05	4.25	3.75	4.65	3.75	3.15	4.25	3.15	2.45	3.85	2.55	1.55
20.0	3.90	3.10	2.60	3.50	2.60	2.00	3.10	2.00	1.30	2.70	1.40	
22.0	3.00	2.20	1.70	2.60	1.70	1.10	2.20	1.10		1.80		
24.0	2.25	1.45		1.85								
26.0	1.60			1.20								
28.0												
30.0												

注意事項

- 本表の定格総荷重は機械の水平堅土上に於ける転倒荷重の78%以内、前方安定度1.15以上の値です。
- 本荷重表は、主フック、補フック共無しの時のものです。
実際に吊り上げ得る荷重は本表の値から主フックと補フック等の吊り具いっさいの合計重量を差し引いた値になります。

(ポスト用)	(タワージブ用)
13tonフック ……0.45ton	7tonフック ……0.25ton
25tonフック ……0.50ton	13tonフック ……0.45ton
- 定格総荷重は、ワイヤロープの掛数によっても下記の如く制限されます。
13.0tonまで …… 2条掛
25.0tonまで …… 4条掛
- タワージブ中心線と水平面とのなす角度（タワージブ角）は、15°を下回らないで下さい。
- ポスト中心線とタワージブ中心線とのなす角度（オフセット角）は、常に10°を下回らないで下さい。
- ポスト作業におけるポストの上限界角は85°です。



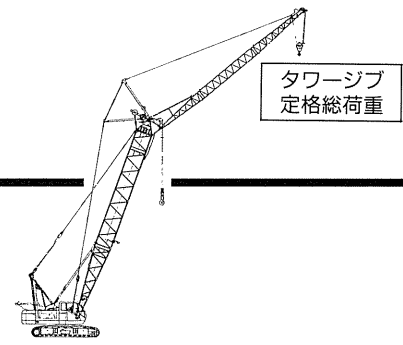
ラッピングジブクレーン

■タワージブ定格総荷重表 (25.0ton カウンタウエイト装着時・全旋回)

(単位: ton)

ポスト長 (m)	18.0						21.0						24.0					
	16.0			16.0			19.0			16.0			19.0					
タワージブ長 (m)	16.0			16.0			19.0			16.0			19.0					
ポスト角	90~88°	88~75°	75~60°	90~88°	88~75°	75~60°	90~88°	88~75°	75~60°	90~88°	88~75°	75~60°	90~88°	88~75°	75~60°			
作業半径 (m)	90~88°	88~75°	75~60°	90~88°	88~75°	75~60°	90~88°	88~75°	75~60°	90~88°	88~75°	75~60°	90~88°	88~75°	75~60°			
5.2	13.00			13.00			5.6m×13.00			13.00			5.7m×13.00					
6.0	13.00	6.3m×13.00		13.00	6.4m×13.00		13.00			13.00	6.4m×13.00		13.00					
7.0	13.00	13.00		13.00	13.00		13.00	13.00		13.00	13.00		13.00	7.1m×13.00				
8.0	13.00	13.00		13.00	13.00		13.00	13.00		13.00	13.00		13.00	13.00				
10.0	11.5m×13.00	11.5m×13.00		11.4m×13.00	11.4m×13.00		11.4m×13.00	11.4m×13.00		11.4m×13.00	11.4m×13.00		11.4m×13.00	11.4m×13.00				
12.0	12.60	12.60	13.7m×11.30	12.60	12.60		12.60	12.60		12.60	12.60		12.60	12.60				
14.0	11.10	11.10	11.10	11.10	11.10	14.4m×10.80	11.10	11.10	15.7m×9.90	11.10	11.10	15.2m×10.25	11.10	11.10				
16.0	9.65	9.65	9.65	9.65	9.65	9.65	9.65	9.65	9.65	9.65	9.65	9.65	9.65	9.65	16.5m×9.35			
18.0	8.00	8.00	8.00	8.15	8.15	8.15	8.35	8.35	8.35	8.05	8.05	8.05	8.35	8.35	8.35			
20.0	18.3m×7.80	7.00	7.00	18.3m×7.95	7.00	7.00	7.10	7.10	7.10	18.5m×7.65	6.80	6.80	7.05	7.05	7.05			
22.0		6.30	6.30		6.05	6.05	21.3m×6.35	6.00	6.00		5.90	5.90	21.4m×6.30	6.00	6.00			
24.0		22.3m×6.15	5.60		23.0m×5.70	5.40		5.30	5.30		23.8m×5.20	5.20		5.20	5.20			
26.0			5.05			4.85		4.75	4.75			4.65		4.55	4.55			
28.0			26.5m×4.95			4.40			4.30			4.20		26.7m×4.40	4.10			
30.0									3.95			29.5m×3.95			3.75			
32.0									30.9m×3.80						3.45			
34.0															32.4m×3.35			

ポスト長 (m)	24.0						27.0								
	22.0			16.0			19.0			22.0			25.0		
タワージブ長 (m)	22.0			16.0			19.0			22.0			25.0		
ポスト角	90~88°	88~75°	75~60°	90~88°	88~75°	75~60°	90~88°	88~75°	75~60°	90~88°	88~75°	75~60°	90~88°	88~75°	75~60°
作業半径 (m)	90~88°	88~75°	75~60°	90~88°	88~75°	75~60°	90~88°	88~75°	75~60°	90~88°	88~75°	75~60°	90~88°	88~75°	75~60°
5.2				13.00			5.6m×13.00								
6.0	6.2m×13.00			13.00	6.6m×13.00		13.00			6.1m×13.00	6.9m×13.00		6.7m×13.00		
7.0	13.00	7.3m×13.00		13.00	13.00		13.00	7.2m×13.00		13.00	13.00		13.00		
8.0	13.00	13.00		13.00	13.00		13.00	13.00		13.00	13.00		9.0m×13.00	9.0m×13.00	
10.0	11.4m×13.00	11.4m×13.00		11.4m×13.00	11.4m×13.00		11.4m×13.00	11.4m×13.00		11.4m×13.00	11.4m×13.00		12.60	12.60	
12.0	12.60	12.60		12.60	12.60		12.60	12.60		12.60	12.60		11.80	11.80	
14.0	11.10	11.10		11.10	11.10		11.10	11.10		11.10	11.10		10.85	10.85	
16.0	9.65	9.65	17.7m×8.50	9.65	9.65	9.65	9.65	9.65	17.3m×8.80	9.65	9.65		9.65	9.65	
18.0	8.35	8.35	8.35	8.15	8.15	8.15	8.35	8.35	8.35	8.35	8.35	18.5m×8.00	8.35	8.35	19.8m×7.20
20.0	7.10	7.10	7.10	18.6m×7.70	6.85	6.85	7.10	7.10	7.10	7.10	7.10	7.10	7.10	7.10	7.10
22.0	6.00	6.00	6.00		5.85	5.85	21.5m×6.25	6.00	6.00	6.00	6.00	6.00	6.00	6.00	6.00
24.0	5.20	5.20	5.20		5.05	5.05		5.15	5.15	5.20	5.20	5.20	5.20	5.20	5.20
26.0	24.3m×5.10	4.55	4.55		24.6m×4.85	4.45		4.45	4.45	24.4m×5.05	4.55	4.55	4.55	4.55	4.55
28.0		4.05	4.05			4.05		27.6m×4.00	3.95		4.05	4.05	27.3m×4.20	4.00	4.00
30.0		29.6m×3.75	3.70			3.70			3.60		3.50	3.50		3.50	3.50
32.0			3.35			31.0m×3.50			3.30		30.4m×3.45	3.20		3.10	3.10
34.0			35.0m×2.95						33.9m×3.00			2.95		33.3m×2.90	2.85
36.0												2.70			2.60
38.0												36.8m×2.60			39.6m×2.25



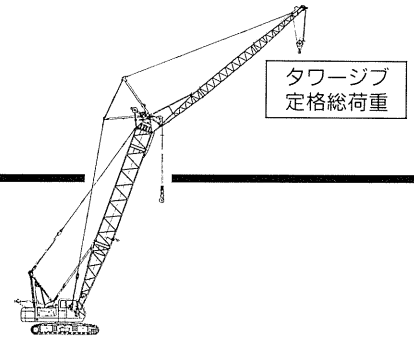
ラuffingジブクレーン

■タワージブ定格総荷重表 (25.0ton カウンタウェイト装着時・全旋回)

(単位: ton)

ポスト長 (m)	30.0														
タワージブ長 (m)	16.0			19.0			22.0			25.0			28.0		
ポスト角	90~88°	88~75°	75~60°	90~88°	88~75°	75~60°	90~88°	88~75°	75~60°	90~88°	88~75°	75~60°	90~88°	88~75°	75~60°
作業半径 (m)															
5.2	5.1m×13.00			5.7m×13.00											
6.0	13.00	6.7m×13.00		13.00			6.2m×13.00			6.7m×13.00					
7.0	13.00	13.00		13.00	7.3m×13.00		13.00	7.8m×13.00		13.00	8.5m×13.00		7.2m×13.00		
8.0	13.00	13.00		13.00	13.00		13.00	13.00		13.00	9.0m×13.00	9.0m×13.00	9.0m×13.00	9.0m×13.00	
10.0	11.4m×13.00	11.4m×13.00		11.4m×13.00	11.4m×13.00		11.4m×13.00	11.4m×13.00		12.60	12.60		12.60	12.60	
12.0	12.60	12.60		12.60	12.60		12.60	12.60		11.80	11.80		11.80	11.80	
14.0	11.10	11.10		11.10	11.10		11.10	11.10		10.85	10.85		10.85	10.85	
16.0	9.65	9.65		9.65	9.65		9.65	9.65		9.65	9.65		9.65	9.65	
18.0	8.15	8.15	16.8m×9.05	8.15	8.15	8.15	8.35	8.35	19.3m×7.50	8.35	8.35		8.35	8.35	
20.0	18.7m×7.65	6.85	6.85	7.00	7.00	7.00	7.10	7.10	7.10	7.10	7.10	20.6m×6.75	7.10	7.10	21.8m×6.10
22.0		5.85	5.85	21.6m×6.20	6.00	6.00	6.00	6.00	6.00	6.00	6.00	6.00	6.00	6.00	6.00
24.0		5.00	5.00		5.10	5.10	5.20	5.20	5.20	5.30	5.30	5.30	5.30	5.30	5.30
26.0		25.5m×4.45	4.30		4.40	4.40	24.5m×5.05	4.55	4.55	4.55	4.55	4.55	4.55	4.55	4.55
28.0			3.80		3.80	3.80		4.00	4.00	27.4m×4.15	4.00	4.00	4.00	4.00	4.00
30.0			3.50		28.3m×3.75	3.35		3.50	3.50		3.50	3.50	3.45	3.45	3.45
32.0			3.20			3.05		31.2m×3.20	3.05		3.05	3.05	30.3m×3.35	2.95	2.95
34.0			32.5m×3.10			35.4m×2.65			2.80		34.1m×2.70	2.75		2.65	2.65
36.0									2.50			2.40		2.35	2.35
38.0									38.3m×2.30			2.20		37.0m×2.25	2.15
40.0												2.05			1.95
42.0												41.1m×1.95			44.0m×1.65

ポスト長 (m)	33.0														
タワージブ長 (m)	16.0			19.0			22.0			25.0			28.0		
ポスト角	90~88°	88~75°	75~60°	90~88°	88~75°	75~60°	90~88°	88~75°	75~60°	90~88°	88~75°	75~60°	90~88°	88~75°	75~60°
作業半径 (m)															
5.2	5.1m×13.00			5.6m×13.00											
6.0	13.00	6.8m×13.00		13.00			6.2m×13.00			6.7m×13.00					
7.0	13.00	13.00		13.00	7.4m×13.00		13.00			13.00			7.2m×12.00		
8.0	13.00	13.00		13.00	13.00		13.00	13.00		13.00	9.0m×13.00	9.0m×13.00	12.00	9.3m×11.75	
10.0	11.4m×13.00	11.4m×13.00		11.4m×13.00	11.4m×13.00		11.4m×13.00	11.4m×13.00		12.60	12.60		11.60	11.60	
12.0	12.60	12.60		12.60	12.60		12.60	12.60		11.80	11.80		11.15	11.15	
14.0	11.05	11.05		11.10	11.10		11.10	11.10		10.85	10.85		10.50	10.50	
16.0	9.65	9.65	17.6m×8.45	9.65	9.65		9.65	9.65		9.65	9.65		9.50	9.50	
18.0	8.15	8.15	8.15	8.15	8.15	18.8m×7.65	8.35	8.35		8.35	8.35		8.35	8.35	
20.0	18.8m×7.60	6.85	6.85	6.90	6.90	6.90	7.10	7.10	20.1m×7.05	7.10	7.10	21.4m×6.30	7.10	7.10	
22.0		5.85	5.85	21.7m×5.95	5.80	5.80	6.00	6.00	6.00	6.00	6.00	6.00	6.00	6.00	22.6m×5.75
24.0		5.00	5.00		4.95	4.95	5.15	5.15	5.15	5.25	5.25	5.25	5.25	5.25	5.25
26.0		4.25	4.25		4.25	4.25	24.6m×4.95	4.45	4.45	4.45	4.45	4.45	4.45	4.45	4.45
28.0		26.2m×4.25	3.70		29.1m×3.40	3.70		3.85	3.85	27.5m×4.00	3.90	3.90	3.90	3.90	3.90
30.0			3.25			3.20		3.30	3.30		3.35	3.35	3.35	3.35	3.35
32.0			2.95			2.85		31.9m×2.85	2.85		2.90	2.90	30.4m×3.25	2.90	2.90
34.0			2.70			2.40			2.60		34.8m×2.40	2.55		2.55	2.55
36.0						36.8m×2.30			2.30			2.20		2.20	2.20
38.0									39.7m×2.00			2.05		37.7m×2.00	2.00
40.0												1.85			1.80
42.0												42.6m×1.65			45.5m×1.40



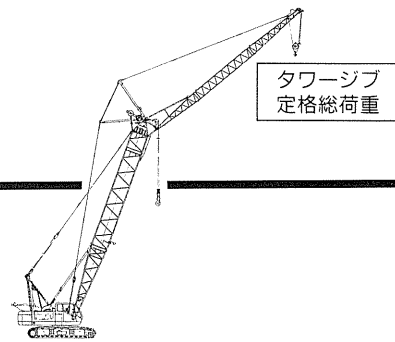
ラッピングジブクレーン

■タワージブ定格総荷重表 (25.0ton カウンタウェイト装着時・全旋回)

(単位: ton)

ポスト長(m)	33.0						36.0								
	タワージブ長(m)			16.0			19.0			22.0			25.0		
ポスト角	90~88°	88~75°	75~60°	90~88°	88~75°	75~60°	90~88°	88~75°	75~60°	90~88°	88~75°	75~60°	90~88°	88~75°	75~60°
作業半径(m)															
5.2				5.1m× 13.00			5.7m× 13.00								
6.0				13.00	6.9m× 13.00		13.00				6.2m× 13.00				
7.0	7.8m× 10.00			13.00	13.00		13.00	7.5m× 13.00		13.00	8.1m× 13.00		6.7m× 13.00		
8.0	9.95	9.9m× 9.60		13.00	13.00		13.00	13.00		13.00	13.00		9.9m× 13.00	9.0m× 13.00	
10.0	9.60	9.60		11.4m× 13.00	11.4m× 13.00		11.4m× 13.00	11.4m× 13.00		11.4m× 13.00	11.4m× 13.00		12.60	12.60	
12.0	9.20	9.20		12.60	12.60		12.60	12.60		12.60	12.60		11.80	11.80	
14.0	8.60	8.60		11.10	11.10		11.10	11.10		11.10	11.10		10.85	10.85	
16.0	7.80	7.80		9.65	9.65		9.65	9.65		9.65	9.65		9.65	9.65	
18.0	7.10	7.10		8.15	8.15	18.3m× 7.95	8.15	8.15	19.6m× 7.10	8.35	8.35		8.35	8.35	
20.0	6.40	6.40		18.9m× 7.55	6.85	6.85	6.85	6.85	6.85	7.00	7.00	20.9m× 6.45	7.10	7.10	
22.0	5.75	5.75	23.8m× 5.15		5.85	5.85	21.8m× 5.95	5.85	5.85	5.80	5.80	5.80	5.95	5.95	22.1m× 5.90
24.0	5.10	5.10	5.10		4.95	4.95		4.95	4.95	24.7m× 4.60	5.00	5.00	5.15	5.15	5.15
26.0	4.45	4.45	4.45		4.20	4.20		4.20	4.20		4.15	4.15	4.30	4.30	4.30
28.0	3.90	3.90	3.90		26.9m× 3.95	3.60		29.8m× 3.10	3.65		3.65	3.65	27.6m× 3.85	3.75	3.75
30.0	3.35	3.35	3.35			3.15			3.05		3.15	3.15		3.20	3.20
32.0	2.90	2.90	2.90			2.80			2.70		2.75	2.75		2.75	2.75
34.0	33.3m× 2.65	2.55	2.55			35.5m× 2.40			2.45		32.7m× 2.62	2.45		35.6m× 2.10	2.40
36.0		2.20	2.20						2.25			2.15			2.05
38.0		1.95	1.95						38.3m× 2.05			2.00			1.90
40.0		1.70	1.70									1.80			1.70
42.0		40.6m× 1.65	46.0m× 1.30									41.2m× 1.75			44.1m× 1.45

ポスト長(m)	36.0						39.0								
	タワージブ長(m)			31.0			16.0			19.0			22.0		
ポスト角	90~88°	88~75°	75~60°	90~88°	88~75°	75~60°	90~88°	88~75°	75~60°	90~88°	88~75°	75~60°	90~88°	88~75°	75~60°
作業半径(m)															
5.2							5.1m× 13.00			5.7m× 13.00					
6.0							13.00			13.00				6.2m× 13.00	
7.0	7.2m× 12.00			7.8m× 10.00			13.00	13.00		13.00	7.6m× 13.00		13.00		
8.0	12.00	9.4m× 11.75		9.95			13.00	13.00		13.00	13.00		13.00	8.2m× 12.95	
10.0	11.60	11.60		9.60	9.60		12.70	12.70		12.70	12.70		12.70	12.70	
12.0	11.15	11.15		9.20	9.20		12.20	12.20		12.20	12.20		12.20	12.20	
14.0	10.50	10.50		8.60	8.60		11.25	11.25		11.10	11.10		11.10	11.10	
16.0	9.50	9.50		7.80	7.80		9.65	9.65		9.65	9.65		9.65	9.65	
18.0	8.35	8.35		7.10	7.10		7.95	7.95	19.0m× 7.20	8.15	8.15		8.35	8.35	
20.0	7.10	7.10		6.40	6.40		19.0m× 7.20	6.55	6.55	6.85	6.85	20.4m× 6.60	7.00	7.00	21.6m× 6.05
22.0	6.00	6.00	23.4m× 5.40	5.75	5.75			5.60	5.60	21.9m× 5.30	5.75	5.75	5.80	5.80	5.80
24.0	5.25	5.25	5.25	5.10	5.10	24.7m× 4.85		4.85	4.85		4.90	4.90	24.8m× 4.60	5.00	5.00
26.0	4.45	4.45	4.45	4.45	4.45	4.45		4.20	4.20		4.15	4.15		4.15	4.15
28.0	3.90	3.90	3.90	3.90	3.90	3.90		27.7m× 3.75	3.65		3.55	3.55		3.60	3.60
30.0	3.30	3.30	3.30	3.35	3.35	3.35			3.10		3.00	3.00		3.05	3.05
32.0	30.5m× 3.20	2.85	2.85	2.90	2.90	2.90			2.65		30.6m× 2.90	2.60		2.65	2.65
34.0		2.45	2.45	33.4m× 2.65	2.50	2.50			2.40			2.30		33.5m× 2.35	2.30
36.0		2.05	2.05		2.15	2.15			2.10			2.05			2.00
38.0		38.5m× 1.75	1.85		1.85	1.85			37.0m× 2.05			39.8m× 1.70			1.80
40.0			1.65		1.55	1.55									1.60
42.0			46.0m× 1.25		41.4m× 1.45	46.0m× 1.10									42.7m× 1.45



ラフティングジブクレーン

■タワージブ定格総荷重表 (25.0ton カウンタウェイト装着時・全旋回)

(単位: ton)

ポスト長(m)	39.0									42.0					
	25.0			28.0			31.0			16.0			19.0		
タワージブ長(m)															
ポスト角	90~88°	88~80°	80~70°	90~88°	88~80°	80~70°	90~88°	88~80°	80~70°	90~88°	88~80°	80~70°	90~88°	88~80°	80~70°
作業半径(m)	90~88°	88~80°	80~70°	90~88°	88~80°	80~70°	90~88°	88~80°	80~70°	90~88°	88~80°	80~70°	90~88°	88~80°	80~70°
5.2										13.00			5.7m×13.00		
6.0	6.7m×12.50									13.00			13.00		
7.0	12.50			7.2m×11.00			7.8m×9.50			13.00	7.1m×13.00		13.00	7.7m×13.00	
8.0	12.50	8.9m×12.35		10.90	9.5m×10.75		9.45			13.00	13.00		13.00	13.00	
10.0	12.10	12.10		10.70	10.70		9.10	10.1m×9.10		12.70	12.70		12.70	12.70	
12.0	11.40	11.40		10.40	10.40		8.70	8.70		12.20	12.20		12.20	12.20	
14.0	10.60	10.60		9.90	9.90		8.30	8.30		10.90	10.90	15.0m×10.25	10.90	10.90	
16.0	9.50	9.50	17.6m×8.45	9.05	9.05		7.80	7.80		9.55	9.55	9.55	9.55	9.55	16.1m×9.45
18.0	8.15	8.15	8.15	7.90	7.90	18.6m×7.55	7.25	7.25	19.7m×6.70	8.00	8.00	8.00	8.00	8.00	8.00
20.0	6.90	6.90	6.90	6.80	6.80	6.80	6.60	6.60	6.60	19.1m×7.15	6.55	6.55	6.55	6.55	6.55
22.0	5.85	5.85	5.85	5.90	5.90	5.90	5.90	5.90	5.90		5.45	5.45	5.45	5.45	5.45
24.0	5.05	5.05	5.05	5.15	5.15	5.15	5.20	5.20	5.20		4.65	4.65		4.65	4.65
26.0	4.30	4.30	4.30	4.45	4.45	4.45	4.45	4.45	4.45		24.9m×4.35	4.05		4.00	4.00
28.0	27.7m×3.75	3.75	3.75	3.85	3.85	3.85	3.80	3.80	3.80			3.70		27.8m×3.60	3.60
30.0		3.20	3.20	3.25	3.25	3.25	3.20	3.20	3.20			3.30			3.20
32.0		2.90	2.90	30.6m×3.10	2.85	2.85	2.75	2.75	2.75			31.9m×3.05			2.95
34.0		33.1m×2.75	2.70		2.60	2.60	33.5m×2.55	2.50	2.50						34.8m×2.60
36.0			2.45		2.35	2.35		2.25	2.25						
38.0			39.6m×2.10			2.20		38.9m×2.00	2.10						
40.0						2.00			1.90						
42.0						42.5m×1.80			45.4m×1.50						

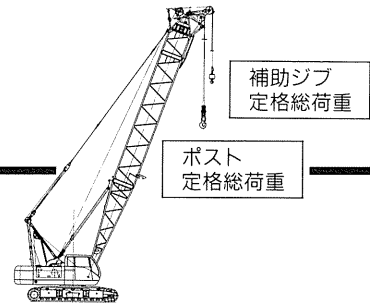
ポスト長(m)	42.0											
	22.0			25.0			28.0			31.0		
タワージブ長(m)												
ポスト角	90~88°	88~80°	80~70°	90~88°	88~80°	80~70°	90~88°	88~80°	80~70°	90~88°	88~80°	80~70°
作業半径(m)	90~88°	88~80°	80~70°	90~88°	88~80°	80~70°	90~88°	88~80°	80~70°	90~88°	88~80°	80~70°
5.2												
6.0	6.2m×13.00									7.7m×9.00		
7.0	13.00			6.7m×12.00			7.2m×9.60			9.00		
8.0	13.00	8.3m×12.95		11.90	9.0m×11.75		9.60	9.8m×9.55		9.00		
10.0	12.70	12.70		11.60	11.60		9.50	9.50		8.80	10.2m×8.80	
12.0	12.20	12.20		11.05	11.05		9.35	9.35		8.60	8.60	
14.0	10.90	10.90		10.40	10.40		9.10	9.10		8.25	8.25	
16.0	9.55	9.55	17.1m×8.70	9.40	9.40		8.60	8.60		7.75	7.75	
18.0	8.00	8.00	8.00	8.10	8.10	18.1m×8.00	7.75	7.75	19.1m×7.25	7.10	7.10	
20.0	6.55	6.55	6.55	6.75	6.75	6.75	6.80	6.80	6.80	6.40	6.40	20.1m×6.35
22.0	5.45	5.45	5.45	5.65	5.65	5.65	5.95	5.95	5.95	5.70	5.70	5.70
24.0	4.65	4.65	4.65	4.80	4.80	4.80	5.15	5.15	5.15	4.95	4.95	4.95
26.0	24.9m×4.35	4.00	4.00	4.00	4.00	4.00	4.40	4.40	4.40	4.25	4.25	4.25
28.0		3.55	3.55	27.8m×3.50	3.50	3.50	29.2m×3.35	3.75	3.75	3.65	3.65	3.65
30.0		3.15	3.15		3.05	3.05		3.10	3.10	3.10	3.10	3.10
32.0		30.7m×3.05	2.85		2.75	2.75		2.65	2.65	2.65	2.65	2.65
34.0			2.60		33.6m×2.55	2.50		2.45	2.45	33.6m×2.35	2.35	2.35
36.0			2.40			2.30		2.20	2.20		2.10	2.10
38.0			37.7m×2.20			2.10		36.5m×2.15	2.05		39.4m×1.80	1.95
40.0						1.90			1.85			1.75
42.0						40.6m×1.85			43.5m×1.60			46.9m×1.35

注意事項

- 本表の定格総荷重は機械の水平堅土上に於ける転倒荷重の78%以内、前方安定度1.15以上の値です。
- 本荷重表は、主フック、補フック共無し時のものです。実際に吊り上げ得る荷重は本表の値から主フックと補フックの合計重量を差し引いた値になります。

(タワージブ用) (ポスト用)
 7tonフック 0.25ton 13tonフック 0.45ton
 13tonフック 0.45ton 25tonフック 0.50ton

- 定格総荷重は、ワイヤロープの掛数によっても下記の如く制限されます。
 7.0tonまで 1条掛
 13.0tonまで 2条掛
- ポスト中心線とタワージブ中心線とのなす角度(オフセット角)は、常に10°を下回らないで下さい。
- タワージブ中心線と水平面とのなす角度(タワージブ角)は、荷重を吊った状態で15°を下回らないで下さい。
- 上表中の太線で囲まれた部分はブーム等の強度によって定められた値です。



ラッピングジブクレーン

■ポスト定格総荷重表 (タワージブ取り外し：25.0ton カウンタウェイト装着時・全旋回)

(単位：ton)

作業半径 (m)	ポスト長 (m)																
	9.0	12.0	15.0	18.0	21.0	24.0	27.0	30.0	33.0	36.0	39.0	42.0	45.0	48.0	51.0	54.0	
3.8	25.00																
4.0	25.00	4.3m× 25.00	4.9m× 25.00														
5.0	25.00	25.00	25.00	5.4m× 25.00	5.9m× 25.00												
6.0	25.00	25.00	25.00	25.00	25.00	6.4m× 25.00	6.9m× 25.00										
7.0	25.00	25.00	25.00	25.00	25.00	25.00	25.00	7.4m× 25.00									
8.0	8.2m× 25.00	8.2m× 25.00	8.2m× 25.00	8.2m× 25.00	8.1m× 25.00	8.1m× 25.00	8.1m× 25.00	8.1m× 25.00	8.1m× 25.00	8.5m× 23.00							
9.0	22.20	22.10	22.00	22.00	21.85	21.75	21.70	21.60	21.50	21.45	21.35	9.5m× 13.00					
10.0	9.9m× 19.55	19.15	19.05	19.05	18.90	18.80	18.75	18.65	18.50	18.45	18.35	13.00	10.1m× 13.00	10.6m× 13.00	11.1m× 13.00	11.6m× 11.00	
12.0		15.05	14.95	14.90	14.80	14.65	14.60	14.50	14.40	14.35	14.20	12.5m× 13.00	12.5m× 13.00	12.3m× 13.00	13.00	13.8m× 11.00	
14.0			12.5m× 14.25	12.20	12.15	12.05	11.90	11.85	11.75	11.60	11.55	11.45	11.30	11.25	11.10	10.90	10.85
16.0				15.1m× 11.05	10.20	10.05	9.95	9.90	9.75	9.65	9.60	9.45	9.35	9.25	9.15	9.05	8.95
18.0					17.7m× 8.95	8.60	8.45	8.40	8.30	8.15	8.10	8.00	7.85	7.80	7.65	7.55	7.50
20.0						7.45	7.35	7.30	7.15	7.00	6.95	6.85	6.70	6.65	6.50	6.40	6.35
22.0						20.3m× 7.30	6.40	6.35	6.25	6.10	6.05	5.90	5.80	5.70	5.60	5.50	5.40
24.0							22.9m× 6.05	5.60	5.50	5.35	5.30	5.15	5.05	4.95	4.85	4.75	4.65
26.0								25.5m× 5.15	4.85	4.70	4.65	4.55	4.40	4.35	4.20	4.10	4.00
28.0									4.30	4.20	4.15	4.00	3.90	3.80	3.65	3.55	3.50
30.0									28.1m× 4.30	3.75	3.70	3.55	3.40	3.35	3.20	3.10	3.00
32.0										30.7m× 3.60	3.30	3.15	3.05	2.95	2.80	2.65	2.55
34.0											33.3m× 3.05	2.80	2.70	2.55	2.40	2.25	2.15
36.0												35.8m× 2.55	2.30	2.20	2.05	1.90	1.80
38.0													2.00	1.90	1.70	1.60	1.45
40.0													38.5m× 1.95	1.60	1.45	1.30	1.20
42.0														41.0m× 1.50	1.20	1.05	0.95

■補助ジブ定格総荷重表 (タワージブ取り外し：25.0ton カウンタウェイト装着時・全旋回)

(単位：ton)

作業半径 (m)	ポスト長 (m)																
	9.0	12.0	15.0	18.0	21.0	24.0	27.0	30.0	33.0	36.0	39.0	42.0	45.0	48.0	51.0	54.0	
3.8	6.50																
4.0	6.50	4.3m× 6.50	4.9m× 6.50														
5.0	6.50	6.50	6.50	5.4m× 6.50	5.9m× 6.50												
6.0	6.50	6.50	6.50	6.50	6.50	6.4m× 6.50	6.9m× 6.50										
7.0	6.50	6.50	6.50	6.50	6.50	6.50	6.50	7.4m× 6.50									
8.0	8.2m× 6.50	8.2m× 6.50	8.2m× 6.50	8.2m× 6.50	8.1m× 6.50	8.1m× 6.50	8.1m× 6.50	8.1m× 6.50	8.1m× 6.50	8.5m× 6.50							
9.0	6.50	6.50	6.50	6.50	6.50	6.50	6.50	6.50	6.50	6.50	6.50	9.5m× 6.50					
10.0	9.9m× 6.50	6.50	6.50	6.50	6.50	6.50	6.50	6.50	6.50	6.50	6.50	6.50	10.1m× 6.50	10.6m× 6.50	11.1m× 6.50	11.6m× 6.50	
12.0		6.50	6.50	6.50	6.50	6.50	6.50	6.50	6.50	6.50	6.50	6.50	12.5m× 6.50	12.5m× 6.50	12.3m× 6.50	13.8m× 6.50	
14.0			12.5m× 6.50	6.50	6.50	6.50	6.50	6.50	6.50	6.50	6.50	6.50	6.50	6.50	6.50	6.50	6.50
16.0				15.1m× 6.50	6.50	6.50	6.50	6.50	6.50	6.50	6.50	6.50	6.50	6.50	6.50	6.50	6.50
18.0					17.7m× 6.50	6.50	6.50	6.50	6.50	6.50	6.50	6.50	6.50	6.50	6.50	6.50	6.50
20.0						6.50	6.50	6.50	6.50	6.50	6.50	6.50	6.50	6.50	6.50	6.40	6.35
22.0						20.3m× 6.50	6.40	6.35	6.25	6.10	6.05	5.90	5.80	5.70	5.60	5.50	5.40
24.0							22.9m× 6.05	5.60	5.50	5.35	5.30	5.15	5.05	4.95	4.85	4.75	4.65
26.0								25.5m× 5.15	4.85	4.70	4.65	4.55	4.40	4.35	4.20	4.10	4.00
28.0									4.30	4.20	4.15	4.00	3.90	3.80	3.65	3.55	3.50
30.0									28.1m× 4.30	3.75	3.70	3.55	3.40	3.35	3.20	3.10	3.00
32.0										30.7m× 3.60	3.30	3.15	3.05	2.95	2.80	2.65	2.55
34.0											33.3m× 3.05	2.80	2.70	2.55	2.40	2.25	2.15
36.0												35.8m× 2.55	2.30	2.20	2.05	1.90	1.80
38.0													2.00	1.90	1.70	1.60	1.45
40.0													38.5m× 1.95	1.60	1.45	1.30	1.20
42.0														41.0m× 1.50	1.20	1.05	0.95

注意事項

1. 本表の定格総荷重は機械の水平堅土上に於ける転倒荷重の78%以内、前方安定度1.15以上の値です。
2. 実際に吊り上げ得る荷重は本表の値からフックの吊具いっさいの重量を差し引いた値になります。
7tonフック 0.25ton 25tonフック 0.50ton
13tonフック 0.45ton
3. 定格総荷重は、ワイヤロープの掛数によっても下記の如く制限されます。
7.0tonまで 1条掛 25.0tonまで 4条掛
13.0tonまで 2条掛
4. 「タワージブ取り外し」とは、タワージブ全体の他にストラット、ストラット支持ペンダントケーブル、補巻ロープや補フック等、一式をポストより取り外した状態を指します。
5. ポスト作業におけるポストの上限角は80°です。
6. 補助ジブを取付けた場合の主フックでの定格総荷重は本ページ上表の値から0.6ton (補フック含む)を差し引いて下さい。
7. 主フックを装着した場合の、補助ジブで実際に吊り上げることができる荷重は、本ページ上表の値より主フックと補フックの合計重量を差し引いた値になります。

■分解重量及び概略寸法

主要部品名		単体重量 (ton)	個数	寸法 (m) 長さ×幅×高さ
本 体	本体 (Aフレーム, 各ロープ付) 構内輸送時	35.0	1	7.39×3.2×3.09
	本体 (Aフレーム, 各ロープ付, クローラなし)	22.6	1	6.30×3.2×2.72
	クローラ	6.2	2	5.94×0.76×1.01
	カウンタウエイト (上側)	8.1	1	3.18×1.32×0.3
	カウンタウエイト (中側)	8.0	1	3.18×1.32×0.58
	カウンタウエイト (下側)	8.9	1	3.18×1.32×0.3
ク レ ー ン ア タ ッ チ メ ン ト	6.5mインナーブーム	1.1	1	6.8×1.5×1.8
	5.5mアウターブーム (ペンダントロープ付)	1.1	1	6.0×1.5×1.6
	3mインサートブーム (ペンダントロープ付)	0.32	必要数	3.1×1.5×1.6
	6mインサートブーム (ペンダントロープ付)	0.54	必要数	6.1×1.5×1.6
	9mインサートブーム (ペンダントロープ付)	0.77	必要数	9.1×1.5×1.6
	テレスコピックブームリミットストップ	0.3	一式	5.1×0.18×0.18
	イコライザ	0.32	1	1.5×0.7×0.3
	4.5mインナージブ (ストラット付)	0.4	1	4.8×0.8×1.2
	4.5mアウタージブ	0.25	1	4.9×0.8×1.0
	3mインサートジブ	0.09	1	3.1×0.8×0.8
	6mインサートジブ	0.16	1	6.1×0.8×0.8
	70tonフック	0.8	1	0.6×0.66×1.73
7tonフック	0.25	1	0.35×0.35×0.8	
ラ ッ フ イ ン グ ジ ブ ア タ ッ チ メ ン ト	6.5mインナーポスト (ミドルイコライザ, インナポストヨーク付)	1.9	1	6.8×1.5×1.8
	タワートップ	1.5	1	3.9×1.5×2.3
	3mインサートポスト (3mインサートブーム共通)	0.32	必要数	3.1×1.5×1.6
	6mインサートポスト (6mインサートブーム共通)	0.54	必要数	6.1×1.5×1.6
	9mインサートポスト (9mインサートブーム共通)	0.77	必要数	9.1×1.5×1.6
	ストラット	0.63	一式	4.2×1.4×0.8
	タワーインナージブ (ジブリミットストップ付)	0.4	1	4.6×1.1×1.0
	タワーアウタージブ	0.4	1	5.8×1.1×1.0
	3mタワーインサートジブ	0.15	必要数	3.1×1.1×0.9
	6mタワーインサートジブ	0.25	必要数	6.1×1.1×0.9
	スタビライザ	0.66	一式	5.2×0.3×0.3
	25tonフック	0.50	1	0.62×1.4×0.3
	13tonフック	0.45	1	0.64×1.3×0.3

●本仕様は予告なく変更することがあります。

IHI 石川島建機株式会社

東京本部 東京都大田区西蒲田8-4-4 (岸東海ビル) 〒144-8577 電話(03)5714-8822
 東日本支社 (03) 5714-8833 西日本支社 (086) 805-8895
 北海道支店 (011) 881-3101 中部支店 (052) 853-6811
 東北支店 (022) 288-2100 九州支店 (092) 502-1801
 甲信越営業所 (0263) 26-1822 富山営業所 (076) 432-3200
 静岡営業所 (054) 287-1911

<http://www.ih-kenki.co.jp/>

特約店



マルサン重機建設 株式会社

【千葉】0436-43-5151 【東北】022-253-7423

【神奈川】042-755-2486

REGISTERED FIRM
NO.0124-ISO9001

IK1276A0504DKB10